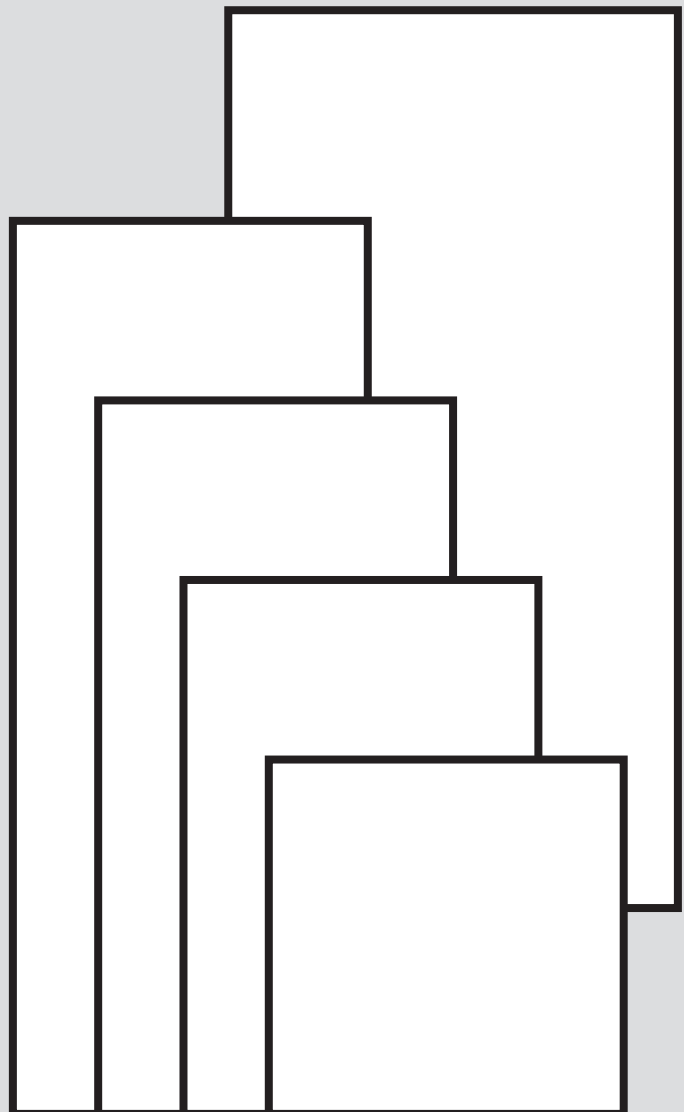


eloMENT

VEI 300/1 MW – VEI 1000/1 MW



de	Betriebs- und Installationsanleitung	3
fr	Notice d'utilisation et d'installation	12
nl	Gebruiksaanwijzing en installatiehandleiding	21
en	Country specifics.....	30

Betriebs- und Installationsanleitung

Inhalt

1	Sicherheit	4
1.1	Für den Betreiber.....	4
1.2	Allgemeine Sicherheitshinweise für den Betreiber	4
1.3	Für den Fachhandwerker	4
1.4	Allgemeine Sicherheitshinweise für den Fachhandwerker.....	5
1.5	Vorschriften (Richtlinien, Gesetze, Normen)	5
2	Für den Betreiber.....	6
2.1	Hinweise zur Dokumentation.....	6
2.2	Produktbeschreibung.....	6
2.3	Betrieb	7
2.4	Störungsbehebung	7
2.5	Pflege.....	7
2.6	Produkt außer Betrieb nehmen	7
2.7	Recycling und Entsorgen.....	7
2.8	Garantie und Kundendienst.....	7
3	Für den Fachhandwerker	7
3.1	Hinweise zur Dokumentation.....	7
3.2	Produktbeschreibung.....	7
3.3	Montage.....	8
3.4	Installation.....	10
3.5	Störungsbehebung	10
3.6	Produkt außer Betrieb nehmen	10
3.7	Recycling und Entsorgung.....	10
3.8	Kundendienst.....	10
Anhang	11
A	Für den Fachhandwerker	11
A.1	Technische Daten.....	11



1 Sicherheit

1.1 Für den Betreiber

1.1.1 Bestimmungsgemäße Verwendung

Bei unsachgemäßer oder nicht bestimmungsgemäßer Verwendung können Gefahren für Leib und Leben des Benutzers oder Dritter bzw. Beeinträchtigungen des Produkts und anderer Sachwerte entstehen.

Das Produkt dient der Erhöhung der Raumtemperatur in geschlossenen Wohnräumen.

Die bestimmungsgemäße Verwendung beinhaltet:

- das Beachten der beiliegenden Betriebsanleitungen des Produkts sowie aller weiteren Komponenten der Anlage
- die Einhaltung aller in den Anleitungen aufgeführten Inspektions- und Wartungsbedingungen.

Kinder jünger als 3 Jahre sind fernzuhalten, es sei denn, sie werden ständig überwacht.

Kinder ab 3 Jahren und jünger als 8 Jahre dürfen das Produkt nur ein- und ausschalten, wenn sie beaufsichtigt werden oder bezüglich des sicheren Gebrauchs des Produkts unterwiesen wurden und die daraus resultierenden Gefahren verstanden haben, vorausgesetzt, dass das Produkt in seiner normalen Gebrauchslage platziert oder installiert ist. Kinder ab 3 Jahren und jünger als 8 Jahre dürfen nicht den Stecker in die Steckdose stecken, das Produkt nicht regulieren, das Produkt nicht reinigen und/oder nicht die Wartung durch den Benutzer durchführen.

Vorsicht - Einige Teile des Produkts können sehr heiß werden und Verbrennungen verursachen. Besondere Vorsicht ist geboten, wenn Kinder und schutzbedürftige Personen anwesend sind.

Kinder dürfen nicht mit dem Produkt spielen.

Eine andere Verwendung als die in der vorliegenden Anleitung beschriebene oder eine Verwendung, die über die hier beschriebene hinausgeht, gilt als nicht bestimmungsgemäß. Nicht bestimmungsgemäß ist auch jede unmittelbare kommerzielle und industrielle Verwendung.

Achtung!

Jede missbräuchliche Verwendung ist untersagt.

1.2 Allgemeine Sicherheitshinweise für den Betreiber

1.2.1 Gefahr durch Fehlbedienung

Durch Fehlbedienung können Sie sich selbst und andere gefährden und Sachschäden verursachen.

- ▶ Lesen Sie die vorliegende Anleitung und alle mitgeltenden Unterlagen sorgfältig durch, insb. das Kapitel "Sicherheit" und die Warnhinweise.
- ▶ Führen Sie nur diejenigen Tätigkeiten durch, zu denen die vorliegende Betriebsanleitung anleitet.

1.2.2 Risiko eines Sachschadens durch Überhitzung

- ▶ Stellen Sie sicher, dass das Produkt nicht abgedeckt oder verkleidet ist.

1.3 Für den Fachhandwerker

1.3.1 Bestimmungsgemäße Verwendung

Bei unsachgemäßer oder nicht bestimmungsgemäßer Verwendung können Gefahren für Leib und Leben des Benutzers oder Dritter bzw. Beeinträchtigungen des Produkts und anderer Sachwerte entstehen.

Das Produkt dient der Erhöhung der Raumtemperatur in geschlossenen Wohnräumen.

- das Beachten der beiliegenden Betriebs-, Installations- und Wartungsanleitungen des Produkts sowie aller weiteren Komponenten der Anlage
- die Installation und Montage entsprechend der Produkt- und Systemzulassung
- die Einhaltung aller in den Anleitungen aufgeführten Inspektions- und Wartungsbedingungen.

Die bestimmungsgemäße Verwendung umfasst außerdem die Installation gemäß IP-Code.

Eine andere Verwendung als die in der vorliegenden Anleitung beschriebene oder eine Verwendung, die über die hier beschriebene hinausgeht, gilt als nicht bestimmungsgemäß. Nicht bestimmungsgemäß ist auch jede unmittelbare kommerzielle und industrielle Verwendung.





Achtung!

Jede missbräuchliche Verwendung ist untersagt.

1.4 Allgemeine Sicherheitshinweise für den Fachhandwerker

1.4.1 Gefahr durch unzureichende Qualifikation

Folgende Arbeiten dürfen nur Fachhandwerker durchführen, die hinreichend dafür qualifiziert sind:

- Montage
 - Demontage
 - Installation
 - Inbetriebnahme
 - Inspektion und Wartung
 - Reparatur
 - Außerbetriebnahme
- ▶ Gehen Sie gemäß dem aktuellen Stand der Technik vor.

1.4.2 Lebensgefahr durch Stromschlag

Wenn Sie spannungsführende Komponenten berühren, dann besteht Lebensgefahr durch Stromschlag.

Bevor Sie am Produkt arbeiten:

- ▶ Ziehen Sie den Netzstecker.
- ▶ Oder schalten Sie das Produkt spannungsfrei, indem Sie alle Stromversorgungen abschalten (elektrische Trennvorrichtung mit mindestens 3 mm Kontaktöffnung, z. B. Sicherung oder Leitungsschutzschalter).
- ▶ Sichern Sie gegen Wiedereinschalten.
- ▶ Prüfen Sie auf Spannungsfreiheit.


1.4.3 Verbrennungs- oder Verbrühungsgefahr durch heiße Bauteile

- ▶ Arbeiten Sie erst dann an den Bauteilen, wenn diese abgekühlt sind.

1.4.4 Risiko eines Sachschadens durch ungeeignetes Werkzeug

- ▶ Verwenden Sie fachgerechtes Werkzeug.

1.5 Vorschriften (Richtlinien, Gesetze, Normen)

- ▶ Beachten Sie die nationalen Vorschriften, Normen, Richtlinien, Verordnungen und Gesetze.
- 

2 Für den Betreiber

2.1 Hinweise zur Dokumentation

2.1.1 Mitgeltende Unterlagen beachten

- ▶ Beachten Sie unbedingt alle Betriebsanleitungen, die Komponenten der Anlage beiliegen.

2.1.2 Unterlagen aufbewahren

- ▶ Bewahren Sie diese Anleitung sowie alle mitgeltenden Unterlagen zur weiteren Verwendung auf.

2.1.3 Gültigkeit der Anleitung

Diese Anleitung gilt ausschließlich für:

Produkt – Artikelnummer

VEI 300/1 MW	0010023193
VEI 500/1 MW	0010023194
VEI 700/1 MW	0010023195
VEI 800/1 MW	0010023196
VEI 1000/1 MW	0010023197

2.2 Produktbeschreibung

Das Produkt ist ein Infrarot-Heizstrahler, der durch Infrarotwellen Wärme an Gegenstände abgibt. Die warmen Gegenstände geben dann wiederum Wärme an die Umgebung ab.

Das Produkt ist mit einem Sicherheitstemperaturbegrenzer ausgestattet, der das Produkt bei Überhitzungen abschaltet und nach einer Abkühlphase wieder automatisch einschaltet.

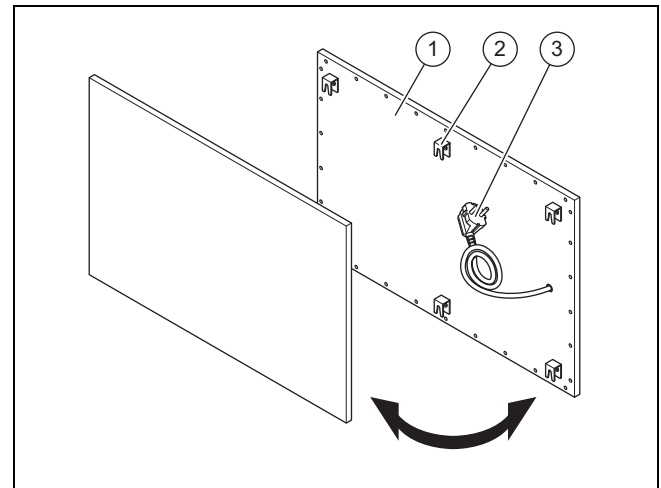
Das Produkt sollte in Kombination mit folgenden Komponenten verwendet werden:

- Funkregler **VRT 260f**
- Funkempfänger
 - Funkempfänger **VR 44**, Aufputz
 - Funkempfänger **VR 45**, Unterputz
 - Funksteckdoseneempfänger **VR 46**
- Fensteröffnungsmelder **VR 48**

Das Produkt ist für die Wand- und Deckenmontage geeignet.

Maximale Oberflächentemperatur bei einer Umgebungstemperatur von 20 °C: 110 °C (115 °C bei Deckenmontage).


2.2.1 Produktaufbau



- | | | | |
|---|-----------------------|---|----------------|
| 1 | Infrarot-Heizstrahler | 3 | Schuko-Stecker |
| 2 | Wandhalter | | |

2.2.2 Typenschild

Das Typenschild befindet sich auf der Rückwand des Produkts.

Angabe auf dem Typenschild	Bedeutung
	Anleitung lesen!
VEI	Infrarot-Heizstrahler
300 / 500 / 700 / 800 / 1000	320 / 500 / 650 / 800 / 1000 W Nennwärmeleistung (230 V Netzanschluss)
/1	Produktgeneration
MW	Oberflächenmaterial und Oberflächenfarbe (Vorderseite) <ul style="list-style-type: none"> – M = Metall – W = Weiß
1~N PE 230 V	Spannung (V)
Serialnummer	zur Identifikation, 7. bis 16. Ziffer = Artikelnummer des Produkts

2.2.3 CE-Kennzeichnung



Mit der CE-Kennzeichnung wird dokumentiert, dass die Produkte gemäß der Konformitätserklärung die grundlegenden Anforderungen der einschlägigen Richtlinien erfüllen.

Die Konformitätserklärung kann beim Hersteller eingesehen werden.

2.2.4 Weitere Symbole auf dem Produkt

2.2.4.1 Sicherheitsaufkleber *Nicht abdecken*



Der Sicherheitsaufkleber *Nicht abdecken* symbolisiert, dass das Produkt nicht abgedeckt oder verkleidet werden darf.

2.3 Betrieb

2.3.1 Produkt in Betrieb nehmen

1. Schalten Sie die Stromversorgung zum Produkt ein.

Bedingung: Erstinbetriebnahme

- ▶ Wenn sich nicht unmittelbar eine angenehme Wärme einstellt, dann lassen Sie den Heizkörper über einen längeren Zeitraum im Betrieb, bis ein angenehmes Raumklima entsteht.
 - Sobald alle festen Körper erwärmt sind, entsteht im Raum eine angenehme Wärme.
- 2. Nehmen Sie den Funkregler, den Funkempfänger und den Fensteröffnungsmelder in Betrieb (→ Betriebsanleitung Funkregler, Funkempfänger und Fensteröffnungsmelder).

2.4 Störungsbehebung

2.4.1 Störungen erkennen und beheben

Bedingung: Produkt gibt keine Wärme ab

- ▶ Prüfen Sie, ob das Produkt abgedeckt oder verdeckt ist.

Bedingung: Sicherheitstemperaturbegrenzer hat das Produkt abgeschaltet

- ▶ Warten Sie die Abkühlphase ab.
 - ◀ Das Produkt schaltet sich automatisch wieder ein.

2.5 Pflege

Durch Raumluftverunreinigung z. B. durch Zigarettenqualm, Kamin/Kaminofen oder Kochdämpfe kann sich die Oberflächenfarbe des Produkts verändern.

- ▶ Reinigen Sie das Produkt in regelmäßigen Abständen.

2.5.1 Produkt pflegen

- ▶ Reinigen Sie die Verkleidung mit einem feuchten Tuch und etwas lösungsmittelfreier Seife.
- ▶ Verwenden Sie keine Sprays, keine Scheuermittel, Spülmittel, lösungsmittel- oder chlorhaltigen Reinigungsmittel.

2.6 Produkt außer Betrieb nehmen

- ▶ Schalten Sie die Stromversorgung zum Produkt ab.

2.7 Recycling und Entsorgen

- ▶ Beachten Sie die Recycling- und Entsorgungshinweise in der Installationsanleitung.

2.8 Garantie und Kundendienst

2.8.1 Garantie

Informationen zur Herstellergarantie finden Sie in den Country specifics.

2.8.2 Kundendienst

Die Kontaktdaten unseres Kundendienstes finden Sie im Anhang oder auf unserer Website.

3 Für den Fachhandwerker

3.1 Hinweise zur Dokumentation

3.1.1 Mitgeltende Unterlagen beachten

- ▶ Beachten Sie unbedingt alle Betriebs- und Installationsanleitungen, die Komponenten der Anlage beiliegen.

3.1.2 Unterlagen aufbewahren

- ▶ Geben Sie diese Anleitung sowie alle mitgeltenden Unterlagen an den Anlagenbetreiber weiter.

3.1.3 Gültigkeit der Anleitung

Diese Anleitung gilt ausschließlich für:

Produkt – Artikelnummer

VEI 300/1 MW	0010023193
VEI 500/1 MW	0010023194
VEI 700/1 MW	0010023195
VEI 800/1 MW	0010023196
VEI 1000/1 MW	0010023197

3.2 Produktbeschreibung

Das Produkt ist ein Infrarot-Heizstrahler, der durch Infrarotwellen Wärme an Gegenstände abgibt. Die warmen Gegenstände geben dann wiederum Wärme an die Umgebung ab.

Das Produkt ist mit einem Sicherheitstemperaturbegrenzer ausgestattet, der das Produkt bei Überhitzungen abschaltet und nach einer Abkühlphase wieder automatisch einschaltet.

Das Produkt sollte in Kombination mit folgenden Komponenten verwendet werden:

- Funkregler **VRT 260f**
- Funkempfänger
 - Funkempfänger **VR 44**, Aufputz
 - Funkempfänger **VR 45**, Unterputz
 - Funksteckdosenempfänger **VR 46**
- Fensteröffnungsmelder **VR 48**

Das Produkt ist für die Wand- und Deckenmontage geeignet.

Maximale Oberflächentemperatur bei einer Umgebungstemperatur von 20 °C: 110 °C (115 °C bei Deckenmontage).

3.2.1 CE-Kennzeichnung



Mit der CE-Kennzeichnung wird dokumentiert, dass die Produkte gemäß der Konformitätserklärung die grundlegenden Anforderungen der einschlägigen Richtlinien erfüllen.

Die Konformitätserklärung kann beim Hersteller eingesehen werden.

3.3 Montage

3.3.1 Lieferumfang prüfen

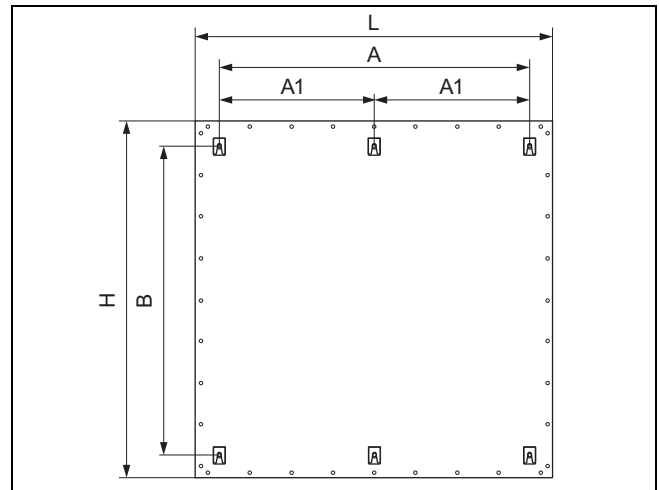
- Prüfen Sie den Lieferumfang auf Vollständigkeit und Unversehrtheit.

1	Infrarot-Heizstrahler mit vormontierten Wandhaltern
1	Montageschablone
1	Beipack Dokumentation

3.3.2 Anforderungen an den Aufstellort

- Installieren Sie das Produkt nicht unmittelbar unterhalb einer Wandsteckdose.
- Installieren Sie das Produkt nicht in Räumen mit übermäßiger Feuchtigkeit.
- Installieren Sie das Produkt nicht außerhalb geschlossener Räume oder in Räumen, wo es Wasser bzw. Nässe ausgesetzt ist, z. B. Schwimmbad.
- Installieren Sie das Produkt sowie deren Anschlusssteckdose mit Leitungen nicht in den Schutzzonenbereich 0, 1 und 2 von Nassräumen.
- Installieren Sie das Produkt nicht in Räumen, deren Bewohner diese nicht selbstständig verlassen können, es sei denn, eine ständige Überwachung ist sichergestellt.
- Beachten Sie, dass die Raumtemperatur min. 17 °C betragen sollte, und halten Sie Fußböden und Heizkörper sauber, um Schwarzstaubniederschläge (Fogging Effekt) zu vermeiden.

3.3.3 Abmessungen



Produkt	H (mm)	L (mm)	A (mm)	A1 (mm)	B (mm)
VEI 300/1 MW	592	592	440	–	440
VEI 500/1 MW	592	892	740	–	440
VEI 700/1 MW	592	1192	1040	–	440
VEI 800/1 MW	592	1492	1340	670	440
VEI 1000/1 MW	750	1500	1340	670	600

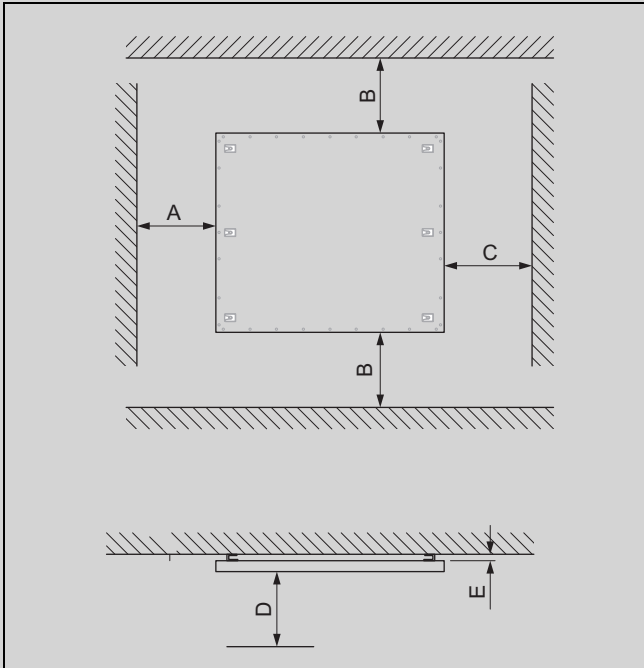
3.3.4 Mindestabstände

Bedingung: Wandmontage

A	200 mm	D	400 mm
B	200 mm	E	26 mm
C	200 mm		

- Unterschreiten Sie nicht den Mindestabstand (E) zwischen Rückwand und Wand, der durch die Befestigungswinkel vorgegeben ist.

Bedingung: Deckenmontage



A	200 mm	D	400 mm
B	200 mm	E	26 mm
C	200 mm		

► Unterschreiten Sie nicht den Mindestabstand (E) zwischen Rückwand und Decke, der durch die Befestigungswinkel vorgegeben ist.

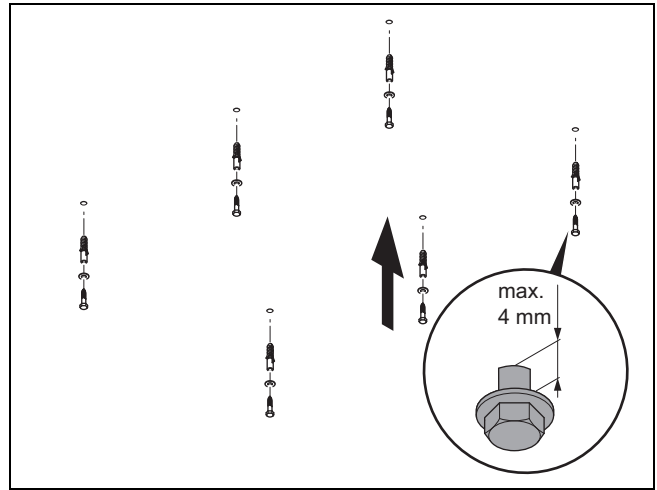
► Stellen Sie sicher, dass zwischen Rückwand und Wand bzw. Decke eine kontinuierliche Luftzirkulation möglich ist.

3.3.5 Montageschablone benutzen

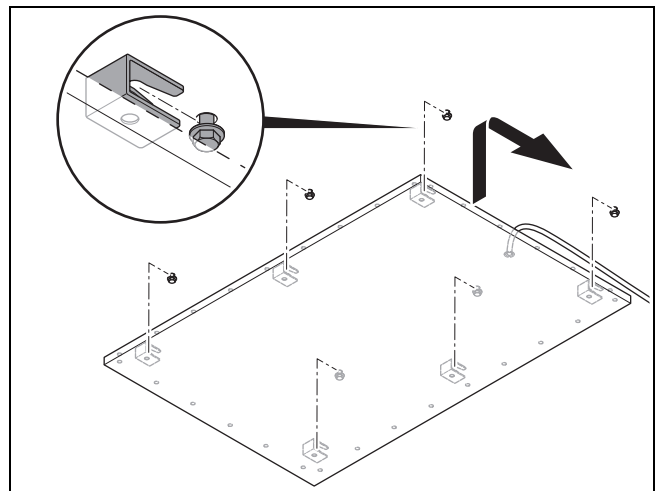
► Benutzen Sie die beiliegende Montageschablone, um die Lage der Bohrlöcher für die Montage des Produkts an der Wand bzw. Decke zu ermitteln.

3.3.6 Produkt montieren

1. Bohren Sie die Löcher an den zuvor markierten Positionen.
2. Verwenden Sie geeignete Dübel, Schlüsselschrauben und Unterlegscheiben.



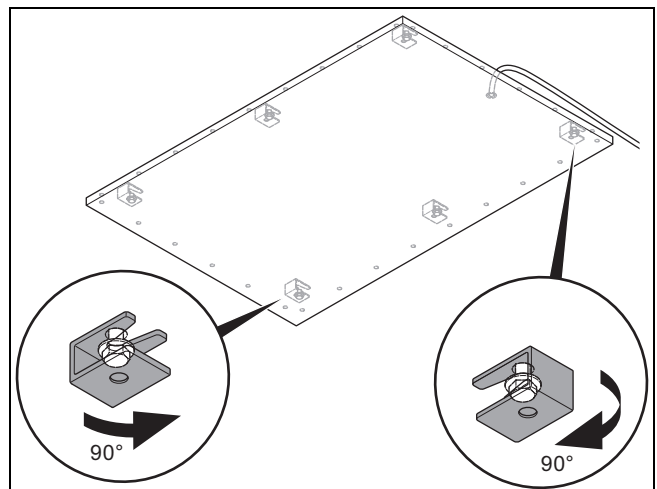
3. Stecken Sie die Dübel in die Löcher und schrauben Sie die Schrauben mit den Unterlegscheiben ein.
4. Lassen Sie zwischen Unterlegscheibe und Wand bzw. Decke max. 4 mm Platz.



5. Schieben Sie das Produkt auf die zuvor montierten Schrauben zwischen Unterlegscheiben und Wand bzw. Decke und halten Sie das Produkt fest.

Bedingung: Deckenmontage

► Montieren Sie das Produkt mit einer zweiten Person.



6. Drehen Sie die beiden äußeren unteren Wandhalter um 90°.
7. Ziehen Sie die Schrauben mit einem geeigneten Schraubenschlüssel fest.

3.4 Installation

3.4.1 Elektroinstallation

3.4.1.1 Stromversorgung herstellen



Vorsicht!

Risiko von Sachschäden durch zu hohe Anschlussspannung!

Bei Netzspannungen über 253 V können Elektronikkomponenten zerstört werden.

- ▶ Stellen Sie sicher, dass die Nennspannung des Netzes 230 V beträgt.

Bedingung: Funksteckdosenempfänger VR 46

- ▶ Stecken Sie für die Stromversorgung den Schuko-Stecker des Produkts in einen geeigneten Funksteckdosenempfänger.

Bedingung: Funkempfänger VR 44, Aufputz

ODER: Funkempfänger VR 45, Unterputz

- ▶ Trennen Sie den Schuko-Stecker vom Stromversorgungskabel.
- ▶ Schließen Sie das Produkt an den Funkempfänger an (→ Installationsanleitung Funkempfänger).

Bedingung: Funkregler VRT 260f

- ▶ Stellen Sie eine Funkverbindung zu einem Funkempfänger VR 44, VR 45 oder VR 46 her.

3.5 Störungsbehebung

3.5.1 Störungen erkennen und beheben

Bedingung: Produkt gibt keine Wärme ab

- ▶ Prüfen Sie die Stromversorgung zum Produkt.
- ▶ Prüfen Sie, ob das Produkt abgedeckt oder verdeckt ist.

3.6 Produkt außer Betrieb nehmen

- ▶ Trennen Sie das Produkt von der Stromversorgung.

3.7 Recycling und Entsorgung

Dieses Produkt ist ein elektrisches bzw. elektronisches Gerät im Sinne der EU-Richtlinie 2012/19/EU. Das Gerät wurde unter Verwendung von hochwertigen Materialien und Komponenten entwickelt und hergestellt. Diese sind recycel- und wiederverwendbar.

Informieren Sie sich über die in ihrem Land geltenden Bestimmungen zur getrennten Sammlung von Elektro-/Elektronik-Altgeräten. Durch die korrekte Entsorgung von Altgeräten werden Umwelt und Menschen vor möglichen negativen Folgen geschützt.

- ▶ Entsorgen Sie die Verpackung ordnungsgemäß.
- ▶ Beachten Sie alle relevanten Vorschriften.

Produkt entsorgen



■ Wenn das Produkt mit diesem Symbol gekennzeichnet ist:

- ▶ Entsorgen Sie das Produkt in diesem Fall nicht über den Hausmüll.

- ▶ Geben Sie stattdessen das Produkt an einer Sammelstelle für Elektro- oder Elektronik-Altgeräte ab.
- ▶ Die Kosten der Entsorgung hat der Hersteller durch das Abführen einer Gebühr übernommen.
- ▶ Wenn Sie das Produkt über den Handel (z. B. Elektro- oder Baumarkt) bzw. Online-Versandhandel erworben haben, dann können Sie das Produkt unentgeltlich über den Händler, bei dem Sie das Produkt erworben haben, entsorgen lassen.

Batterien/Akkus entsorgen



■ Wenn das Produkt Batterien/Akkus enthält, die mit diesem Symbol gekennzeichnet sind:

- ▶ Entsorgen Sie die Batterien/Akkus in diesem Fall an einer Sammelstelle für Batterien/Akkus.
 - ◁ **Voraussetzung:** Die Batterien/Akkus lassen sich zerstörungsfrei aus dem Produkt entnehmen. Ansonsten werden die Batterien/Akkus zusammen mit dem Produkt entsorgt.
- ▶ Gemäß gesetzlichen Vorgaben ist der Endverbraucher zur Rückgabe gebrauchter Batterien/Akkus verpflichtet.

Personenbezogene Daten löschen

Personenbezogene Daten können durch unbefugte Dritte missbräuchlich verwendet werden.

Wenn das Produkt personenbezogene Daten enthält:

- ▶ Stellen Sie sicher, dass sich weder auf dem Produkt noch im Produkt (z. B. Online-Anmeldedaten o. ä.) personenbezogene Daten befinden, bevor Sie das Produkt entsorgen.

3.8 Kundendienst

Die Kontaktdaten unseres Kundendiensts finden Sie in den Country specifics oder auf unserer Website.

Anhang

A Für den Fachhandwerker

A.1 Technische Daten

	VEI 300/1 MW	VEI 500/1 MW	VEI 700/1 MW	VEI 800/1 MW
Nettogewicht	7 kg	11 kg	14 kg	17 kg
Bruttogewicht	7,8 kg	12 kg	16,2 kg	18,5 kg
Produktabmessung, Höhe	592 mm	892 mm	1.192 mm	1.492 mm
Produktabmessung, Breite	592 mm	592 mm	592 mm	592 mm
Produktabmessung, Tiefe	17 mm	17 mm	17 mm	17 mm
Netzspannung	1~N PE 230 V	1~N PE 230 V	1~N PE 230 V	1~N PE 230 V
Nennwärmeleistung (230 V Netzanschluss)	320 W	500 W	650 W	800 W
Zugelassene Raumlufefeuchte	70 %	70 %	70 %	70 %
Schutzart	IP 21	IP 21	IP 21	IP 21

	VEI 1000/1 MW
Nettogewicht	21,5 kg
Bruttogewicht	24 kg
Produktabmessung, Höhe	1.500 mm
Produktabmessung, Breite	750 mm
Produktabmessung, Tiefe	17 mm
Netzspannung	1~N PE 230 V
Nennwärmeleistung (230 V Netzanschluss)	1.000 W
Zugelassene Raumlufefeuchte	70 %
Schutzart	IP 21

Notice d'utilisation et d'installation

Sommaire

1	Sécurité.....	13
1.1	Pour l'utilisateur	13
1.2	Consignes de sécurité générales à destination de l'utilisateur.....	13
1.3	Pour l'installateur spécialisé	13
1.4	Consignes de sécurité générales à destination du professionnel qualifié.....	14
1.5	Prescriptions (directives, lois, normes).....	14
2	Pour l'utilisateur.....	15
2.1	Remarques relatives à la documentation	15
2.2	Description du produit.....	15
2.3	Fonctionnement.....	16
2.4	Dépannage	16
2.5	Entretien	16
2.6	Mise hors service de l'appareil	16
2.7	Recyclage et mise au rebut	16
2.8	Garantie et service après-vente	16
3	Pour l'installateur spécialisé	16
3.1	Remarques relatives à la documentation	16
3.2	Description du produit.....	16
3.3	Montage.....	17
3.4	Installation.....	18
3.5	Dépannage	19
3.6	Mise hors service de l'appareil	19
3.7	Recyclage et mise au rebut	19
3.8	Service après-vente.....	19
Annexe	20
A	Pour l'installateur spécialisé	20
A.1	Caractéristiques techniques	20

1 Sécurité

1.1 Pour l'utilisateur

1.1.1 Utilisation conforme

Une utilisation incorrecte ou non conforme peut présenter un danger pour la vie et la santé de l'utilisateur ou d'un tiers, mais aussi endommager l'appareil et d'autres biens matériels.

Le produit sert à augmenter la température ambiante dans des pièces de séjour fermées.

L'utilisation conforme du produit suppose :

- le respect des notices d'utilisation fournies avec le produit ainsi que les autres composants de l'installation
- le respect de toutes les conditions d'inspection et de maintenance qui figurent dans les notices.

Tenir les enfants de moins de 3 ans à distance, sauf surveillance constante.

Les enfants de 3 à 8 ans sont autorisés à allumer et à éteindre le produit sous la surveillance d'un adulte ou à condition qu'ils aient été formés à l'utilisation sûre du produit, qu'ils aient bien compris les risques afférents et que le produit se trouve bien à son emplacement d'installation ou de fonctionnement. Les enfants âgés de 3 à 8 ans ne sont pas autorisés à brancher le connecteur dans la prise, à programmer le produit, à le nettoyer et/ou à effectuer les interventions de maintenance qui relèvent des compétences de l'utilisateur.

Attention - certaines pièces du produit risquent d'être très chaudes et de provoquer des brûlures. Une attention toute particulière est nécessaire en présence d'enfants et de personnes vulnérables.

Les enfants ne doivent pas jouer avec cet appareil.

Toute utilisation autre que celle décrite dans la présente notice ou au-delà du cadre stipulé dans la notice sera considérée comme non conforme. Toute utilisation directement commerciale et industrielle sera également considérée comme non conforme.

Attention !

Toute utilisation abusive est interdite.

1.2 Consignes de sécurité générales à destination de l'utilisateur

1.2.1 Danger en cas d'erreur de manipulation

Toute erreur de manipulation présente un danger pour vous-même, pour des tiers et peut aussi provoquer des dommages matériels.

- ▶ Lisez soigneusement la présente notice et l'ensemble des documents complémentaires applicables, et tout particulièrement le chapitre « Sécurité » et les avertissements.
- ▶ N'exécutez que les tâches pour lesquelles la présente notice d'utilisation fournit des instructions.

1.2.2 Risque de dommages matériels sous l'effet de la surchauffe

- ▶ Vérifiez que le produit n'est pas masqué ou cloisonné.

1.3 Pour l'installateur spécialisé

1.3.1 Utilisation conforme

Une utilisation incorrecte ou non conforme peut présenter un danger pour la vie et la santé de l'utilisateur ou d'un tiers, mais aussi endommager l'appareil et d'autres biens matériels.

Le produit sert à augmenter la température ambiante dans des pièces de séjour fermées.

- le respect des notices d'utilisation, d'installation et de maintenance du produit ainsi que des autres composants de l'installation
- une installation et un montage conformes aux critères d'homologation du produit et du système
- le respect de toutes les conditions d'inspection et de maintenance qui figurent dans les notices.

L'utilisation conforme de l'appareil suppose, en outre, une installation conforme au code IP.

Toute utilisation autre que celle décrite dans la présente notice ou au-delà du cadre stipulé dans la notice sera considérée comme non conforme. Toute utilisation directement commerciale et industrielle sera également considérée comme non conforme.



Attention !

Toute utilisation abusive est interdite.

1.4 Consignes de sécurité générales à destination du professionnel qualifié

1.4.1 Danger en cas de qualification insuffisante

Les opérations suivantes ne peuvent être effectuées que par des professionnels suffisamment qualifiés :

- Montage
 - Démontage
 - Installation
 - Mise en service
 - Inspection et maintenance
 - Réparation
 - Mise hors service
- ▶ Conformez-vous systématiquement à l'état de la technique.

1.4.2 Danger de mort par électrocution

Si vous touchez les composants conducteurs, vous vous exposez à une électrocution mortelle.

Avant d'intervenir sur le produit :

- ▶ Débranchez la fiche de secteur.
- ▶ Vous pouvez aussi mettre le produit hors tension en coupant toutes les sources d'alimentation électrique (séparateur électrique avec un intervalle de coupure d'au moins 3 mm, par ex. fusible ou disjoncteur de protection).
- ▶ Sécurisez l'appareil pour éviter toute remise sous tension.
- ▶ Vérifiez que le système est bien hors tension.

1.4.3 Risque de brûlures ou d'ébouillement au contact des composants chauds

- ▶ Attendez que les composants aient refroidi avant d'intervenir.

1.4.4 Risque de dommages matériels en cas d'outillage inadapté

- ▶ Servez-vous d'un outil approprié.

1.5 Prescriptions (directives, lois, normes)

- ▶ Veuillez respecter les prescriptions, normes, directives, décrets et lois en vigueur dans le pays.



2 Pour l'utilisateur

2.1 Remarques relatives à la documentation

2.1.1 Respect des documents complémentaires applicables

- Conformez-vous impérativement à toutes les notices d'utilisation qui accompagnent les composants de l'installation.

2.1.2 Conservation des documents

- Conservez soigneusement cette notice ainsi que tous les autres documents complémentaires applicables pour pouvoir vous y référer ultérieurement.

2.1.3 Validité de la notice

Cette notice s'applique exclusivement aux modèles suivants :

Produit - référence d'article

VEI 300/1 MW	0010023193
VEI 500/1 MW	0010023194
VEI 700/1 MW	0010023195
VEI 800/1 MW	0010023196
VEI 1000/1 MW	0010023197

2.2 Description du produit

Le produit est un radiateur radiant à infrarouge qui transmet de la chaleur à des objets par le biais d'ondes infrarouges. Ces objets chauffent et restituent à leur tour à chaleur à leur environnement.

Le produit est équipé d'une sécurité de surchauffe qui coupe le produit s'il monte trop en température et le rallume automatiquement une fois qu'il a baissé en température.

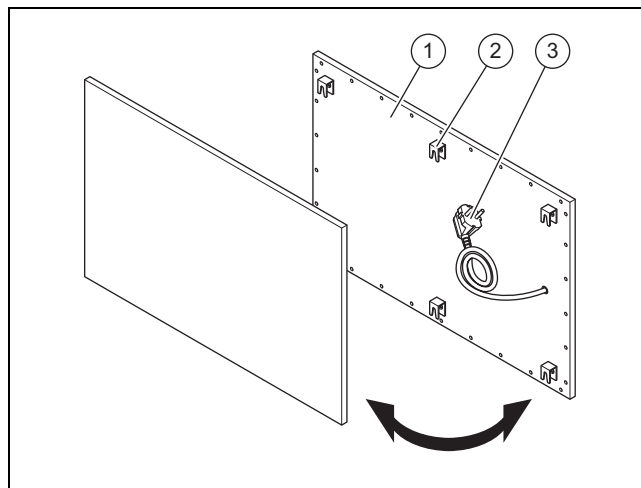
Le produit doit être associé aux composants suivants :

- Régulateur radio **VRT 260f**
- Récepteur radio
 - Récepteur radio **VR 44**, montage en saillie
 - Récepteur radio **VR 45**, montage encastré
 - Récepteur de prise radiocommandée **VR 46**
- Détecteur d'ouverture de fenêtre **VR 48**

Le produit est prévu pour être monté au mur ou au plafond.

Température superficielle maximale à une température ambiante de 20 °C : 110 °C (115 °C en cas de montage au plafond).

2.2.1 Structure du produit



- | | | | |
|---|--------------------------------|---|-------------------|
| 1 | Radiateur radiant à infrarouge | 2 | Support mural |
| | | 3 | Connecteur Schuko |

2.2.2 Plaque signalétique

La plaque signalétique se trouve sur le fond arrière du produit.

Mention figurant sur la plaque signalétique	Signification
	Lire la notice !
VEI	Radiateur radiant à infrarouge
300 / 500 / 700 / 800 / 1000	Puissance utile nominale 320/500/650/800/1000 W (raccordement au secteur 230 V)
/1	Génération de produit
mW	Matériau et coloris superficiel (façade) <ul style="list-style-type: none">- M = métal- W = blanc
1~N PE 230 V	Tension électrique (V)
Numéro de série	sert à l'identification, 7e au 16e chiffre = référence d'article du produit

2.2.3 Marquage CE



Le marquage CE atteste que les produits sont conformes aux exigences élémentaires des directives applicables, conformément à la déclaration de conformité.

La déclaration de conformité est disponible chez le fabricant.

2.2.4 Autres symboles sur le produit

2.2.4.1 Étiquette de sécurité *Ne pas recouvrir*



L'étiquette de sécurité *Ne pas recouvrir* indique qu'il ne faut ni recouvrir, ni habiller le produit.

2.3 Fonctionnement

2.3.1 Mise en fonctionnement du produit

1. Mettez le produit sous tension.

Condition: Première mise en fonctionnement

- ▶ Si une chaleur agréable ne s'installe pas immédiatement, laissez les radiateurs en fonctionnement pendant une durée prolongée jusqu'à ce que vous ressentiez un climat ambiant agréable.
 - Dès que tous les corps solides ont monté en température, il règne une chaleur agréable dans la pièce.
- 2. Mettez le régulateur radio, le récepteur radio et le détecteur d'ouverture de fenêtre en fonctionnement (→ notice d'utilisation du régulateur radio, du récepteur radio et du détecteur d'ouverture de fenêtre).

2.4 Dépannage

2.4.1 Identification et élimination des dérangements

Condition: Le produit ne diffuse pas de chaleur

- ▶ Vérifiez que le produit n'est pas masqué ou cloisonné.

Condition: Le produit a été coupé par la sécurité de surchauffe

- ▶ Patientez le temps de la phase de refroidissement.
 - ◀ Le produit se remet en marche automatiquement.

2.5 Entretien

La contamination de l'air ambiant, par ex. par la fumée de cigarette, la cheminée ou les vapeurs de cuisson, peut entraîner une modification de la couleur de la surface du produit.

- ▶ Nettoyez le produit à intervalles réguliers.

2.5.1 Entretien du produit

- ▶ Nettoyez l'habillage avec un chiffon humecté d'eau savonneuse.
- ▶ N'utilisez pas d'aérosol, de produit abrasif, de produit vaisselle, de détergent solvanté ou chloré.

2.6 Mise hors service de l'appareil

- ▶ Coupez l'alimentation électrique du produit.

2.7 Recyclage et mise au rebut

- ▶ Tenez compte des consignes de recyclage et de mise au rebut qui figurent dans la notice d'installation.

2.8 Garantie et service après-vente

2.8.1 Garantie

Vous trouverez des informations sur la garantie constructeur dans la section Country specifics.

2.8.2 Service client

Les coordonnées de notre service client figurent dans l'annexe ou sur notre site Internet.

3 Pour l'installateur spécialisé

3.1 Remarques relatives à la documentation

3.1.1 Respect des documents complémentaires applicables

- ▶ Conformez-vous impérativement à toutes les notices d'utilisation et d'installation qui accompagnent les composants de l'installation.

3.1.2 Conservation des documents

- ▶ Remettez cette notice et l'ensemble des documents complémentaires applicables à l'utilisateur.

3.1.3 Validité de la notice

Cette notice s'applique exclusivement aux modèles suivants :

Produit - référence d'article

VEI 300/1 MW	0010023193
VEI 500/1 MW	0010023194
VEI 700/1 MW	0010023195
VEI 800/1 MW	0010023196
VEI 1000/1 MW	0010023197

3.2 Description du produit

Le produit est un radiateur radiant à infrarouge qui transmet de la chaleur à des objets par le biais d'ondes infrarouges. Ces objets chauffent et restituent à leur tour à chaleur à leur environnement.

Le produit est équipé d'une sécurité de surchauffe qui coupe le produit s'il monte trop en température et le rallume automatiquement une fois qu'il a baissé en température.

Le produit doit être associé aux composants suivants :

- Régulateur radio **VRT 260f**
- Récepteur radio
 - Récepteur radio **VR 44**, montage en saillie
 - Récepteur radio **VR 45**, montage encastré
 - Récepteur de prise radiocommandée **VR 46**
- Détecteur d'ouverture de fenêtre **VR 48**

Le produit est prévu pour être monté au mur ou au plafond.

Température superficielle maximale à une température ambiante de 20 °C : 110 °C (115 °C en cas de montage au plafond).

3.2.1 Marquage CE



Le marquage CE atteste que les produits sont conformes aux exigences élémentaires des directives applicables, conformément à la déclaration de conformité.

La déclaration de conformité est disponible chez le fabricant.

3.3 Montage

3.3.1 Contrôle du contenu de la livraison

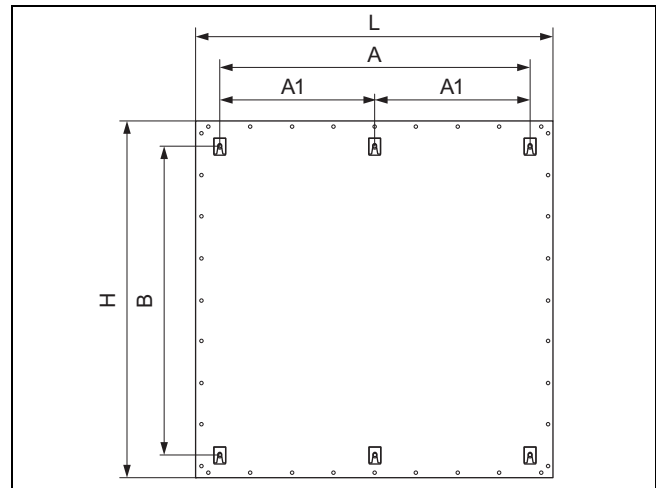
- Vérifiez que rien ne manque et qu'aucun élément n'est endommagé.

1	Radiateur radiant à infrarouge avec supports muraux préassemblés
1	Gabarit de montage
1	Lot de documentation

3.3.2 Choix de l'emplacement

- Ne montez pas le produit juste en dessous d'une prise murale.
- N'installez pas le produit dans une pièce trop humide.
- Ne montez pas le produit hors d'une pièce fermée ou dans une pièce exposée à la pluie ou à l'humidité, comme une piscine.
- Ne montez pas le produit, la prise de raccordement et les câbles dans la zone de protection de type 0, 1 ou 2 d'une pièce humide.
- Ne montez pas le produit dans des pièces que les occupants ne peuvent pas quitter par leurs propres moyens, à moins qu'elles fassent l'objet d'une surveillance constante.
- Notez que la température ambiante doit être de 17 °C minimum et tenez les sols et les radiateurs propres afin d'éviter les précipitations de couleur noire (effet de brume).

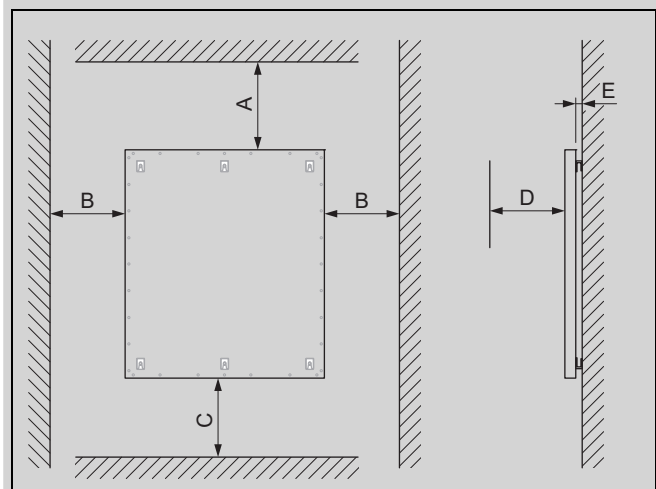
3.3.3 Dimensions



Produit	H (mm)	L (mm)	A (mm)	A1 (mm)	B (mm)
VEI 300/1 MW	592	592	440	–	440
VEI 500/1 MW	592	892	740	–	440
VEI 700/1 MW	592	1192	1040	–	440
VEI 800/1 MW	592	1492	1340	670	440
VEI 1000/1 MW	750	1500	1340	670	600

3.3.4 Distances minimales

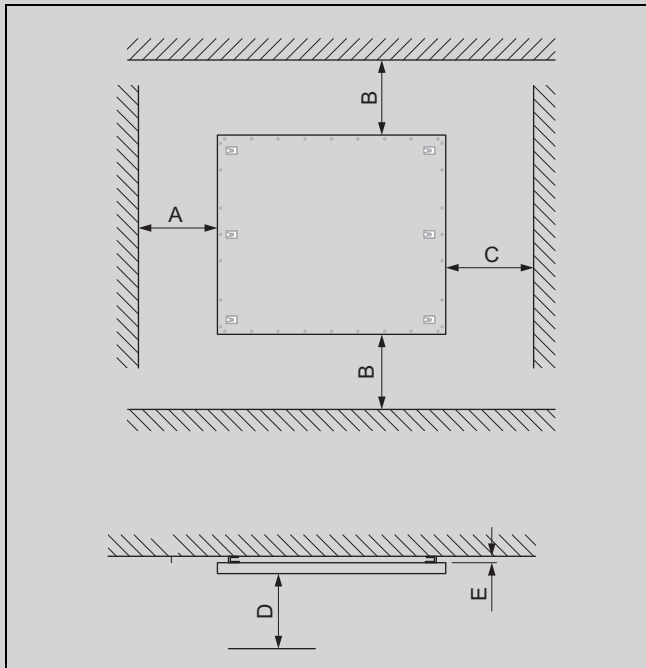
Condition: Montage mural



A	200 mm	D	400 mm
B	200 mm	E	26 mm
C	200 mm		

- L'espace entre le fond arrière et le mur ne doit pas être inférieur à l'écart minimal (E) déterminé par l'équerre de fixation.

Condition: Montage au plafond



A	200 mm	D	400 mm
B	200 mm	E	26 mm
C	200 mm		

► L'espace entre le fond arrière et le plafond ne doit pas être inférieur à l'écart minimal (**E**) déterminé par l'équerre de fixation.

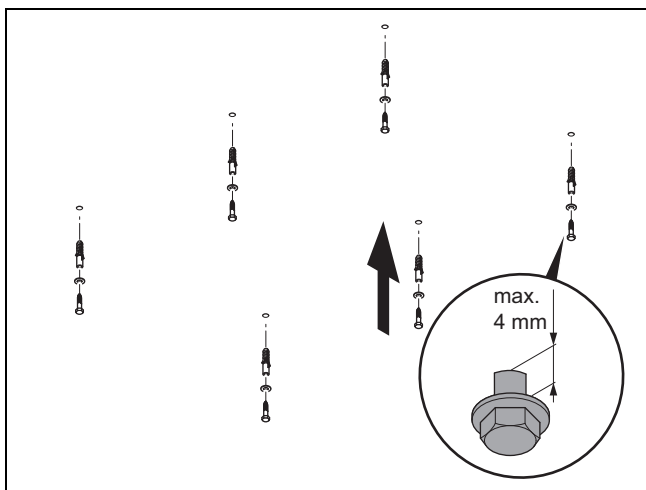
► Faites en sorte que l'air puisse circuler en continu entre le fond arrière et le mur ou le plafond.

3.3.5 Utilisation du gabarit de montage

► Utilisez le gabarit de montage fourni pour repérer l'emplacement des perçages permettant de monter le produit au mur ou au plafond.

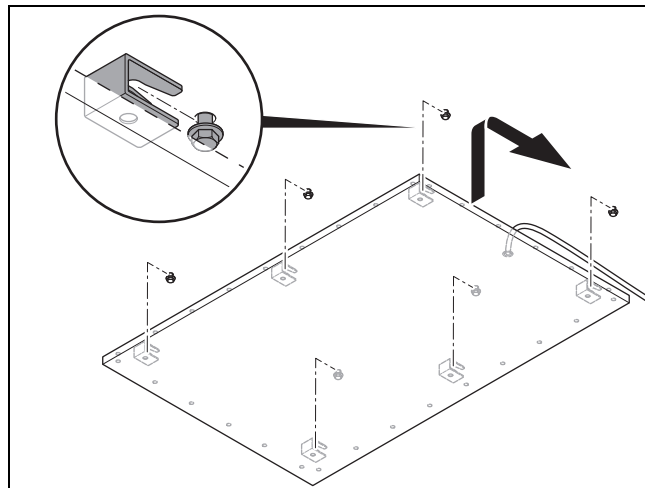
3.3.6 Montage du produit

1. Percez les trous au niveau des emplacements repérés au préalable.
2. Utilisez des chevilles, des vis à tête hexagonale et des rondelles adaptées.



3. Insérez les chevilles dans les trous et vissez les vis avec les rondelles.

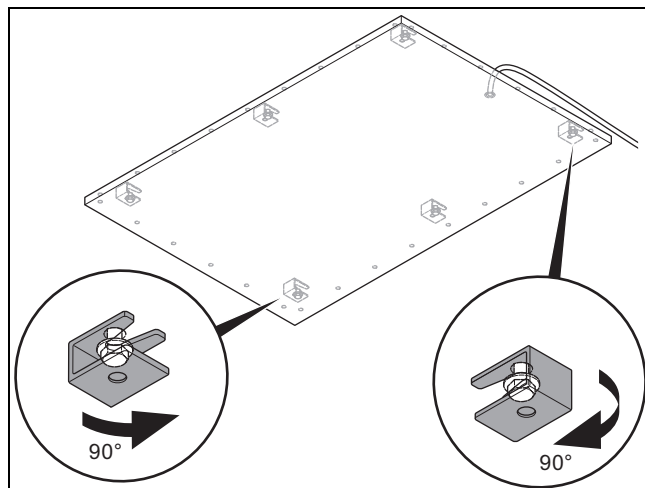
4. Laissez au maximum 4 mm entre la rondelle et le mur ou le plafond.



5. Insérez le produit sur les vis montées au préalable, entre les rondelles et le mur ou le plafond, et maintenez-le en place.

Condition: Montage au plafond

► Montez le produit avec l'aide d'une autre personne.



6. Tournez les deux supports muraux latéraux du bas de 90°.
7. Serrez les vis avec une clé plate adaptée.

3.4 Installation

3.4.1 Installation électrique

3.4.1.1 Établissement de l'alimentation électrique



Attention !

Risques de dommages matériels en cas de tension excessive !

Une tension secteur supérieure à 253 V risque d'endommager irrémédiablement les composants électroniques.

► Assurez-vous que la tension nominale du réseau est bien de 230 V.

Condition: Récepteur de prise radiocommandée **VR 46**

- ▶ Branchez le connecteur Schuko du produit dans une prise radiocommandée pour établir l'alimentation électrique.

Condition: Récepteur radio **VR 44**, montage en saillie

OU: Récepteur radio **VR 45**, montage encastré

- ▶ Débranchez le connecteur Schuko du câble d'alimentation électrique.
- ▶ Raccordez le produit au récepteur radio (→ notice d'installation du récepteur radio).

Condition: Régulateur radio **VRT 260f**

- ▶ Établissez une liaison radio vers un récepteur radio **VR 44**, **VR 45** ou **VR 46**.

3.5 Dépannage

3.5.1 Identification et élimination des dérangements

Condition: Le produit ne diffuse pas de chaleur

- ▶ Vérifiez l'alimentation électrique du produit.
- ▶ Vérifiez que le produit n'est pas masqué ou cloisonné.

3.6 Mise hors service de l'appareil

- ▶ Isolez l'appareil de l'alimentation électrique.

3.7 Recyclage et mise au rebut

Ce produit constitue un appareil électrique ou électronique au sens de la directive européenne 2012/19/EU. La conception et la fabrication de ce produit font appel à des matériaux et des composants de grande qualité. Ils sont recyclables et réutilisables.

Renseignez-vous sur les dispositions en vigueur dans votre pays en matière de collecte différenciée des appareils électriques/électroniques usagés. Mettre les appareils anciens au rebut conformément à la réglementation, c'est se prémunir de conséquences néfastes pour l'homme comme pour l'environnement.

- ▶ Procédez à la mise au rebut de l'emballage dans les règles.
- ▶ Conformez-vous à toutes les prescriptions en vigueur.

Mise au rebut de l'appareil



■ Si le produit porte ce symbole :

- ▶ Dans ce cas, ne jetez pas le produit avec les ordures ménagères.
- ▶ Éliminez le produit auprès d'un point de collecte d'équipements électriques et électroniques usagés.
- ▶ La mise au rebut est financée par le fabricant sous la forme d'une redevance.
- ▶ Si vous achetez le produit dans le commerce (magasin d'électroménager ou de bricolage) ou sur un site en ligne, vous pouvez vous adresser au revendeur qui procédera sans frais à sa mise au rebut.

Mise au rebut des piles/accumulateurs



■ Si le produit renferme des piles/des accumulateurs qui portent ce symbole :

- ▶ Dans ce cas, déposez les piles/accumulateurs dans un point de collecte pour les piles/accumulateurs usagés.
 - ◀ **Prérequis** : les piles/accumulateurs ne doivent pas être endommagés au moment de leur retrait. Dans le cas contraire, les piles/accumulateurs doivent être mis au rebut avec le produit.
- ▶ Selon la réglementation, la collecte des piles/accus usagés fait partie des obligations de l'utilisateur final.

Suppression des données à caractère personnel

Les données à caractère personnel risquent d'être utilisées à mauvais escient par des tiers.

Si le produit renferme des données à caractère personnel :

- ▶ Vérifiez qu'il n'y a pas de données à caractère personnel sur le produit ou à l'intérieur du produit (par ex. identifiants de connexion) avant de procéder à sa mise au rebut.

3.8 Service après-vente

Les coordonnées de notre service client figurent dans Country specifics ou sur notre site Internet.

Annexe

A Pour l'installateur spécialisé

A.1 Caractéristiques techniques

	VEI 300/1 MW	VEI 500/1 MW	VEI 700/1 MW	VEI 800/1 MW
Poids net	7 kg	11 kg	14 kg	17 kg
Poids brut	7,8 kg	12 kg	16,2 kg	18,5 kg
Dimensions de l'appareil, hauteur	592 mm	892 mm	1.192 mm	1.492 mm
Dimensions de l'appareil, largeur	592 mm	592 mm	592 mm	592 mm
Dimensions de l'appareil, profondeur	17 mm	17 mm	17 mm	17 mm
Tension secteur	1~N PE 230 V	1~N PE 230 V	1~N PE 230 V	1~N PE 230 V
Puissance utile nominale (raccordement au secteur 230 V)	320 W	500 W	650 W	800 W
Humidité ambiante autorisée	70 %	70 %	70 %	70 %
Type de protection	IP 21	IP 21	IP 21	IP 21

	VEI 1000/1 MW
Poids net	21,5 kg
Poids brut	24 kg
Dimensions de l'appareil, hauteur	1.500 mm
Dimensions de l'appareil, largeur	750 mm
Dimensions de l'appareil, profondeur	17 mm
Tension secteur	1~N PE 230 V
Puissance utile nominale (raccordement au secteur 230 V)	1.000 W
Humidité ambiante autorisée	70 %
Type de protection	IP 21

Gebruiksaanwijzing en installatiehandleiding

Inhoudsopgave

1	Veiligheid.....	22
1.1	Voor de gebruiker	22
1.2	Algemene veiligheidsvoorschriften voor de gebruiker.....	22
1.3	Voor de installateur.....	22
1.4	Algemene veiligheidsvoorschriften voor de vakman	23
1.5	Voorschriften (richtlijnen, wetten, normen).....	23
2	Voor de gebruiker	24
2.1	Aanwijzingen bij de documentatie	24
2.2	Productbeschrijving	24
2.3	Bedrijf.....	25
2.4	Verhelpen van storingen.....	25
2.5	Onderhoud.....	25
2.6	Product buiten bedrijf stellen	25
2.7	Recycling en afvoeren	25
2.8	Garantie en klantendienst.....	25
3	Voor de installateur	25
3.1	Aanwijzingen bij de documentatie	25
3.2	Productbeschrijving	25
3.3	Montage.....	26
3.4	Installatie.....	27
3.5	Verhelpen van storingen.....	28
3.6	Product buiten bedrijf stellen	28
3.7	Recycling en afvoer	28
3.8	Serviceteam.....	28
Bijlage.....	29
A	Voor de installateur	29
A.1	Technische gegevens.....	29



1 Veiligheid

1.1 Voor de gebruiker

1.1.1 Reglementair gebruik

Er kan bij ondeskundig of oneigenlijk gebruik gevaar ontstaan voor lijf en leven van de gebruiker of derden resp. schade aan het product en andere voorwerpen.

Het product is bedoeld voor de verhoging van de kamertemperatuur in gesloten woonruimten.

Het reglementaire gebruik houdt in:

- het naleven van de meegeleverde gebruiksaanwijzingen van het product als ook van alle andere componenten van de installatie
- het naleven van alle in de handleidingen vermelde inspectie- en onderhoudsvoorwaarden.

Kinderen jonger dan 3 jaar moeten op afstand worden gehouden, behalve wanneer zij constant worden bewaakt.

Kinderen vanaf 3 jaar en jonger dan 8 jaar mogen het product alleen in- en uitschakelen als zij onder toezicht staan van of geïnstrueerd zijn in het veilig gebruik van het product en de daaruit voortvloeiende gevaren hebben begrepen, op voorwaarde dat het product in de normale gebruiksstand is geplaatst of geïnstalleerd. Kinderen vanaf 3 jaar en jonger dan 8 jaar mogen de stekker niet in het stopcontact steken, het product niet afstellen, het product niet schoonmaken en/of gebruikersonderhoud uitvoeren.

Voorzichtig - bepaalde onderdelen van het product kunnen zeer heet worden en verbrandingen veroorzaken. Wees bijzonder voorzichtig, wanneer kinderen of kwetsbare personen aanwezig zijn.

Kinderen mogen niet met het product spelen.

Een ander gebruik dan het in deze handleiding beschreven gebruik of een gebruik dat van het hier beschreven gebruik afwijkt, geldt als niet reglementair. Als niet reglementair gebruik geldt ook ieder direct commercieel of industrieel gebruik.

Attentie!

Ieder misbruik is verboden.

1.2 Algemene veiligheidsvoorschriften voor de gebruiker

1.2.1 Gevaar door foute bediening

Door foute bediening kunt u zichzelf en anderen in gevaar brengen en materiële schade veroorzaken.

- ▶ Lees deze handleiding en alle andere documenten die van toepassing zijn zorgvuldig, vooral het hoofdstuk "Veiligheid" en de waarschuwingen.
- ▶ Voer alleen de werkzaamheden uit waarover deze gebruiksaanwijzing aanwijzingen geeft.

1.2.2 Gevaar voor materiële schade door oververhitting

- ▶ Waarborg, dat het product niet is afgedekt.

1.3 Voor de installateur

1.3.1 Reglementair gebruik

Er kan bij ondeskundig of oneigenlijk gebruik gevaar ontstaan voor lijf en leven van de gebruiker of derden resp. schade aan het product en andere voorwerpen.

Het product is bedoeld voor de verhoging van de kamertemperatuur in gesloten woonruimten.

- het naleven van de bijgevoegde gebruiks-, installatie- en onderhoudshandleidingen van het product en van alle andere componenten van de installatie
- de installatie en montage conform de product- en systeemvergunning
- het naleven van alle in de handleidingen vermelde inspectie- en onderhoudsvoorwaarden.

Het gebruik volgens de voorschriften omvat bovendien de installatie conform de IP-code.

Een ander gebruik dan het in deze handleiding beschreven gebruik of een gebruik dat van het hier beschreven gebruik afwijkt, geldt als niet reglementair. Als niet reglementair gebruik geldt ook ieder direct commercieel of industrieel gebruik.

Attentie!

Ieder misbruik is verboden.





1.4 Algemene veiligheidsvoorschriften voor de vakman

1.4.1 Gevaar door ontoereikende kwalificatie

De volgende werkzaamheden mogen alleen vakmannen met voldoende kwalificaties uitvoeren:

- Montage
 - Demontage
 - Installatie
 - Ingebruikname
 - Inspectie en onderhoud
 - Reparatie
 - Buitenbedrijfstelling
- ▶ Ga te werk conform de actuele stand der techniek.

1.4.2 Levensgevaar door een elektrische schok

Als u spanningsvoerende componenten aanraakt, bestaat levensgevaar door elektrische schok.

Voor u aan het product werkt:

- ▶ Trek de stekker uit het stopcontact.
- ▶ Of schakel het product spanningsvrij door alle stroomvoorzieningen uit te schakelen (elektrische scheidingsinrichting met minstens 3 mm contactopening, bijv. zekering of vermogensveiligheidsschakelaar).
- ▶ Beveilig tegen herinschakelen.
- ▶ Controleer op spanningvrijheid.

1.4.3 Verbrandingsgevaar door hete componenten

- ▶ Voer werkzaamheden aan deze onderdelen pas uit als deze zijn afgekoeld.

1.4.4 Kans op materiële schade door ongeschikt gereedschap

- ▶ Gebruik geschikt gereedschap.

1.5 Voorschriften (richtlijnen, wetten, normen)

- ▶ Neem de nationale voorschriften, normen, richtlijnen, verordeningen en wetten in acht.



2 Voor de gebruiker

2.1 Aanwijzingen bij de documentatie

2.1.1 Aanvullend geldende documenten in acht nemen

- ▶ Neem absoluut alle gebruiksaanwijzingen die bij de componenten van de installatie worden meegeleverd in acht.

2.1.2 Documenten bewaren

- ▶ Bewaar deze handleiding alsook alle documenten die van toepassing zijn voor het verdere gebruik.

2.1.3 Geldigheid van de handleiding

Deze handleiding geldt uitsluitend voor:

Productartikelnummer

VEI 300/1 MW	0010023193
VEI 500/1 MW	0010023194
VEI 700/1 MW	0010023195
VEI 800/1 MW	0010023196
VEI 1000/1 MW	0010023197

2.2 Productbeschrijving

Het product is een infrarood-stralingsverwarming, welke door infraroodstralen warmte aan objecten afgeeft. De warme objecten geven weer de warmte aan de omgeving af.

Het product is uitgerust met een veiligheidstemperatuurbegrenzer, die het product bij oververhitting uitschakelt en na een afkoelfase weer automatisch inschakelt.

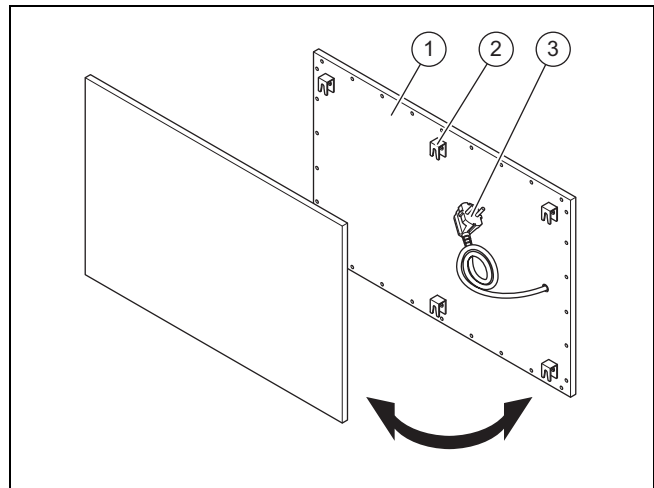
Het product moet in combinatie met de volgende componenten worden gebruikt:

- Draadloze thermostaat **VRT 260f**
- Ontvanger
 - Ontvanger **VR 44**, opbouw
 - Ontvanger **VR 45**, inbouw
 - Draadloze contactdoosontvanger **VR 46**
- Vensteropeningsmelder **VR 48**

Het product is geschikt voor wand- en plafondmontage.

De maximale oppervlaktetemperatuur bij een omgevingstemperatuur van 20 °C: 110 °C (115 °C bij plafondmontage).

2.2.1 Productopbouw



- | | | | |
|---|-------------------------------|---|----------------|
| 1 | Infrarood-stralingsverwarming | 2 | Wandhouder |
| | | 3 | Schuko-stekker |

2.2.2 Typeplaatje

Het typeplaatje bevindt zich op de achterwand van het product.

Gegevens op het typeplaatje	Betekenis
	Handleiding lezen!
VEI	Infrarood-stralingsverwarming
300 / 500 / 700 / 800 / 1000	320 / 500 / 650 / 800 / 1000 W nominale warmtevermogen (230 V net-aansluiting)
/1	Productgeneratie
MW	Oppervlaktemateriaal en oppervlaktekleur (voorzijde) <ul style="list-style-type: none">– M = metaal– W = wit
1~N PE 230 V	Spanning (V)
Serienummer	voor de identificatie, 7e tot 16e cijfer = artikelnummer van het product

2.2.3 CE-markering



Met de CE-markering wordt aangegeven dat de producten conform de conformiteitsverklaring aan de fundamentele eisen van de desbetreffende richtlijnen voldoen:.

De conformiteitsverklaring kan bij de fabrikant geraadpleegd worden.

2.2.4 Andere symbolen op het product

2.2.4.1 Veiligheidssticker *Niet afdekken*



De veiligheidssticker *Niet afdekken* geeft aan, dat het product niet mag worden afgedekt of bekleed.

2.3 Bedrijf

2.3.1 Product in gebruik nemen

1. Schakel de voedingsspanning naar het product in.

Voorwaarde: Eerste ingebruikneming

- ▶ Wanneer niet direct een aangename warmte optreedt, laat dan de verwarming gedurende een langere periode in bedrijf, tot een aangenaam ruimteklimaat ontstaat.
 - Zodra alle vaste objecten zijn verwarmd, ontstaat in de ruimte een aangename warmte.
- 2. Neem de draadloze thermostaat, de ontvanger en de vensteropeningsmelder in bedrijf (→ gebruiksaanwijzing draadloze thermostaat, ontvanger en vensteropeningsmelder).

2.4 Verhelpen van storingen

2.4.1 Storingen herkennen en verhelpen

Voorwaarde: Product geeft geen warmte af

- ▶ Controleer of het product afgedekt is.

Voorwaarde: Veiligheidstemperatuurbegrenzer heeft het product uitgeschakeld

- ▶ Wacht de afkoelfase af.
 - ◀ Het product schakelt automatisch weer in.

2.5 Onderhoud

Door verontreiniging van de ruimtelucht, bijv. door sigarettenrook, schoorsteen/kachel of kookdampen kan de oppervlaktekleur van het product veranderen.

- ▶ Reinigen het product met regelmatige tussenpozen.

2.5.1 Product onderhouden

- ▶ Reinig de mantel met een vochtige doek en een beetje oplosmiddelvrije zeep.
- ▶ Gebruik geen sprays, geen schuurmiddelen, afwasmiddelen, oplosmiddel- of chloorhoudende reinigingsmiddelen.

2.6 Product buiten bedrijf stellen

- ▶ Schakel de voedingsspanning naar het product uit.

2.7 Recycling en afvoeren

- ▶ Houd de recycle- en afvoerinstructies in de installatiehandleiding aan.

2.8 Garantie en klantendienst

2.8.1 Garantie

Informatie over de fabrieksgarantie vindt u in de Country specifics.

2.8.2 Serviceteam

De contactgegevens van ons serviceteam vindt u in de bijlage of op onze website.

3 Voor de installateur

3.1 Aanwijzingen bij de documentatie

3.1.1 Aanvullend geldende documenten in acht nemen

- ▶ Neem absoluut alle bedienings- en installatiehandleidingen die bij de componenten van de installatie worden meegeleverd in acht.

3.1.2 Documenten bewaren

- ▶ Gelieve deze handleiding alsook alle aanvullend geldende documenten aan de gebruiker van de installatie te geven.

3.1.3 Geldigheid van de handleiding

Deze handleiding geldt uitsluitend voor:

Productartikelnummer

VEI 300/1 MW	0010023193
VEI 500/1 MW	0010023194
VEI 700/1 MW	0010023195
VEI 800/1 MW	0010023196
VEI 1000/1 MW	0010023197

3.2 Productbeschrijving

Het product is een infrarood-stralingsverwarming, welke door infraroodstralen warmte aan objecten afgeeft. De warme objecten geven weer de warmte aan de omgeving af.

Het product is uitgerust met een veiligheidstemperatuurbegrenzer, die het product bij oververhitting uitschakelt en na een afkoelfase weer automatisch inschakelt.

Het product moet in combinatie met de volgende componenten worden gebruikt:

- Draadloze thermostaat **VRT 260f**
- Ontvanger
 - Ontvanger **VR 44**, opbouw
 - Ontvanger **VR 45**, inbouw
 - Draadloze contactdoosontvanger **VR 46**
- Vensteropeningsmelder **VR 48**

Het product is geschikt voor wand- en plafondmontage.

De maximale oppervlaktetemperatuur bij een omgevingstemperatuur van 20 °C: 110 °C (115 °C bij plafondmontage).

3.2.1 CE-markering



Met de CE-markering wordt aangegeven dat de producten conform de conformiteitsverklaring aan de fundamentele eisen van de desbetreffende richtlijnen voldoen.

De conformiteitsverklaring kan bij de fabrikant geraadpleegd worden.

3.3 Montage

3.3.1 Leveringsomvang controleren

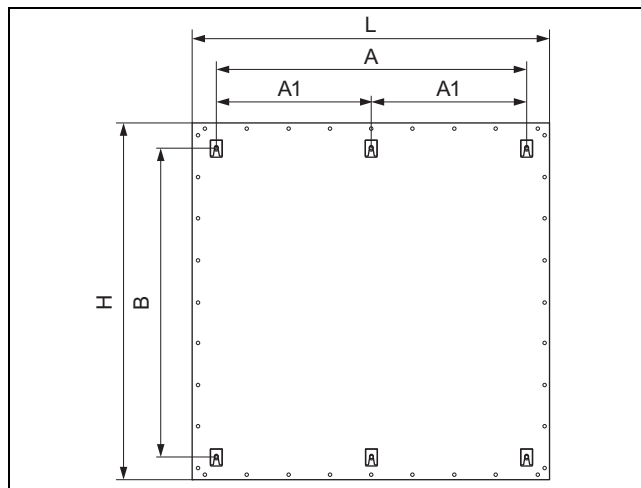
- ▶ Controleer de leveringsomvang op volledigheid en beschadigingen.

1	Infrarood-stralingsverwarming met voorgemonteerde ophangbeugels
1	Montagesjabloon
1	Zakje met documentatie

3.3.2 Eisen aan de opstellingsplaats

- ▶ Installeer het product niet direct onder een wandcontactdoos.
- ▶ Installeer het product niet in ruimtes met overmatig veel vochtigheid.
- ▶ Installeer het product niet buiten gesloten ruimten of in ruimten, waar het wordt blootgesteld aan water resp. vocht, bijv. een zwembad.
- ▶ Installeer het product en de aansluitcontactdoos met kabels niet binnen de veiligheidszones 0, 1 en 2 van natte ruimten.
- ▶ Installeer het product niet in ruimten, die de bewoner niet zelfstandig kan verlaten, behalve in het geval dat een constante bewaking is gewaarborgd.
- ▶ Let erop, dat de kamertemperatuur min. 17 °C moet zijn, en houd vloer en radiatoren schoon, om neerslag van zwart stof (fogging effect) te vermijden.

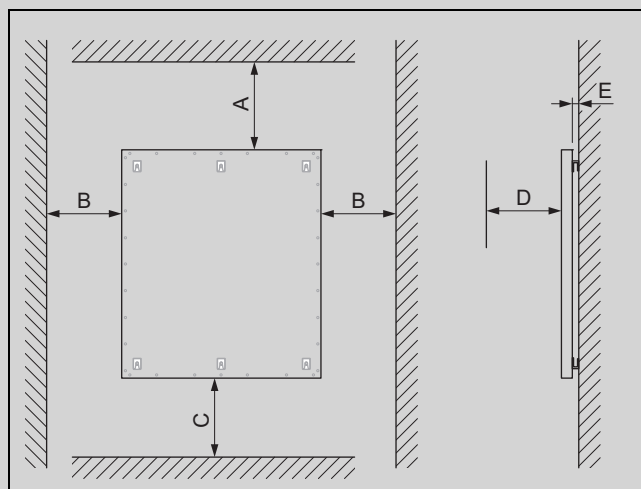
3.3.3 Afmetingen



Product	H (mm)	L (mm)	A (mm)	A1 (mm)	B (mm)
VEI 300/1 MW	592	592	440	–	440
VEI 500/1 MW	592	892	740	–	440
VEI 700/1 MW	592	1192	1040	–	440
VEI 800/1 MW	592	1492	1340	670	440
VEI 1000/1 MW	750	1500	1340	670	600

3.3.4 Minimumafstanden

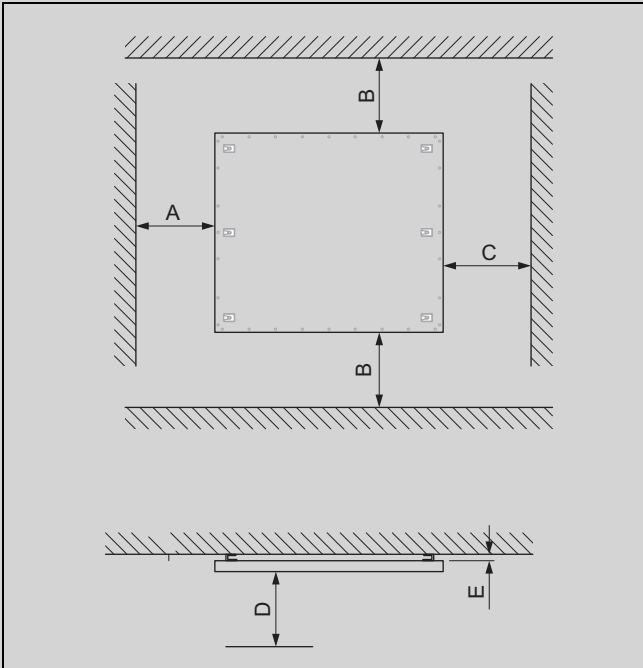
Voorwaarde: Wandmontage



A	200 mm	D	400 mm
B	200 mm	E	26 mm
C	200 mm		

- ▶ Onderschrijd de minimumafstand (E) tussen de achterwand en de wand niet, welke door de bevestigingsbeugel wordt bepaald.

Voorwaarde: Plafondmontage



A	200 mm	D	400 mm
B	200 mm	E	26 mm
C	200 mm		

► Onderschrijd de minimumafstand (E) tussen achterwand en plafond niet, welke door de bevestigingsbeugel wordt bepaald.

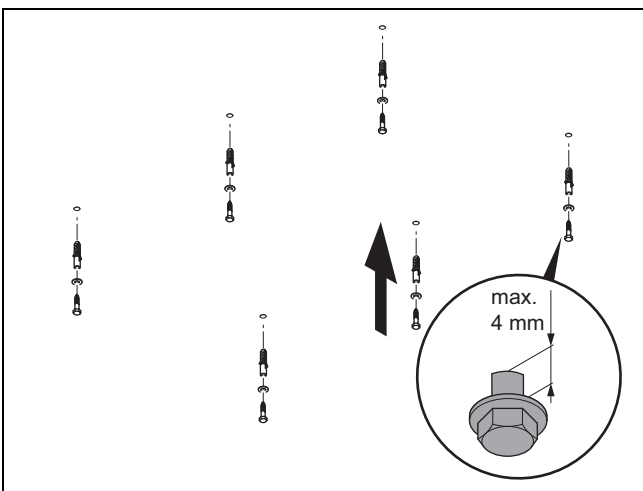
► Waarborg, dat tussen de achterwand en de wand resp. het plafond een constante luchtcirculatie mogelijk is.

3.3.5 Montagesjabloon gebruiken

► Gebruik de meegeleverde montagesjablonen om de positie van de boorgaten voor de montage van het product aan de wand resp. het plafond te bepalen.

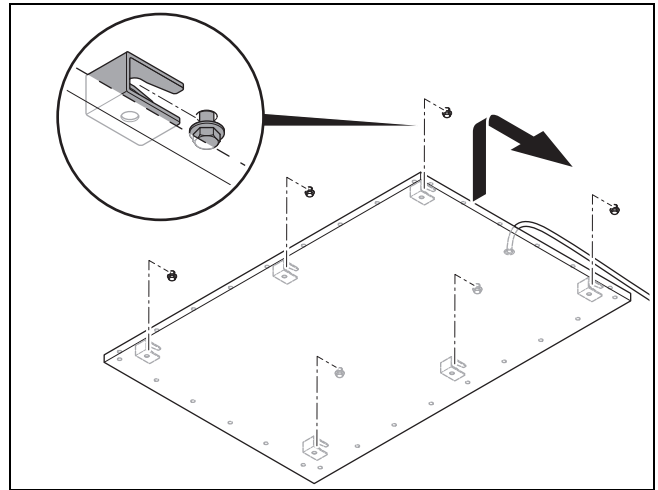
3.3.6 Product monteren

1. Boor de gaten aan de voordien gemarkeerde posities.
2. Gebruik passende pluggen, schroeven en onderleggingen.



3. Steek de pluggen in de gaten en schroef de schroeven met de onderleggingen erin.

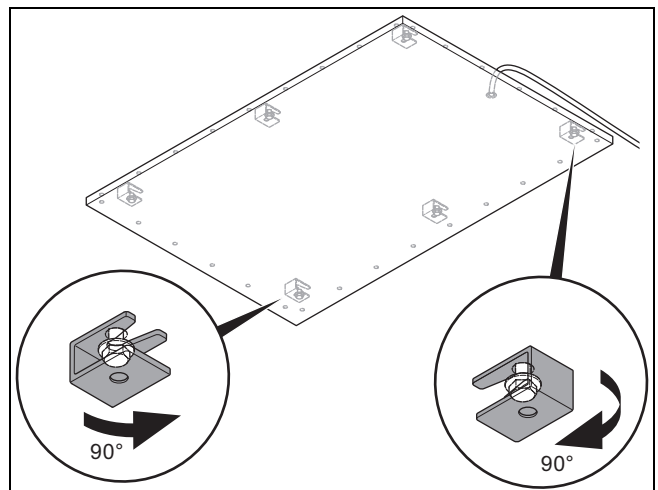
4. Laat tussen de onderlegging en de wand resp. het plafond maximaal 4 mm ruimte.



5. Schuif het product op de eerder gemonteerde schroeven tussen onderleggingen en wand resp. plafond en houd het product vast.

Voorwaarde: Plafondmontage

► Monteer het product met behulp van een tweede persoon.



6. Draai de beide buitenste onderste ophangbeugels met 90°.
7. Draai de schroeven vast met een passende schroef-sleutel.

3.4 Installatie

3.4.1 Elektrische installatie

3.4.1.1 Stroomvoorziening tot stand brengen



Opgelet!

Risico op materiële schade door te hoge aansluitspanning!

Bij netspanningen boven 253 V kunnen elektronische componenten vernietigd worden.

► Zorg ervoor dat de nominale spanning van het stroomnet 230 V bedraagt.

Voorwaarde: Draadloze contactdoosontvanger **VR 46**

- ▶ Steek voor de voedingsspanning de Schuko-stekker in een geschikte draadloze contactdoosontvanger.

Voorwaarde: Ontvanger **VR 44**, opbouw

OF: Ontvanger **VR 45**, inbouw

- ▶ Maak de stekker Schuko-stekker van de voedingskabel los.
- ▶ Sluit het product aan op de ontvanger (→ installatiehandleiding ontvanger).

Voorwaarde: Draadloze thermostaat **VRT 260f**

- ▶ Maak een draadloze verbinding met een ontvanger **VR 44**, **VR 45** of **VR 46**.

3.5 Verhelpen van storingen

3.5.1 Storingen herkennen en verhelpen

Voorwaarde: Product geeft geen warmte af

- ▶ Controleer de stroomvoorziening van het product.
- ▶ Controleer of het product afgedekt is.

3.6 Product buiten bedrijf stellen

- ▶ Koppel het product los van de stroomtoevoer.

3.7 Recycling en afvoer

Dit product is een elektrisch resp. elektronisch apparaat in de zin van de EU-richtlijn 2012/19/EU. Het product is gebruik makend van hoogwaardige materialen en componenten ontwikkeld en gefabriceerd. Deze kunnen worden gerecycled en hergebruikt.

Informeer naar de in uw land geldende bepalingen voor het gescheiden inzamelen van elektrische/elektronische afgedankte apparaten. Door het correct afvoeren van oude apparaten worden milieu en mensen tegen mogelijke negatieve gevolgen beschermd.

- ▶ Voer de verpakking reglementair af.
- ▶ Neem alle relevante voorschriften in acht.

Product afvoeren



■ Als het product met dit symbool is gemarkeerd:

- ▶ Gooi het product in dat geval niet met het huisvuil weg.
- ▶ Geef het product in plaats daarvan af bij een inzamel-punt voor oude elektrische of elektronische apparaten.
- ▶ De kosten voor het afvoeren zijn door de fabrikant via een vergoeding voldaan.
- ▶ Wanneer u het product via de dealer (bijv. elektronica-zaak of bouwmarkt) resp. online heeft aangeschaft, dan kunt u het product kosteloos via de dealer, waarbij u het product heeft aangeschaft, laten afvoeren.

Batterijen/accu's afvoeren



■ Wanneer het product accu's/batterijen bevat, die met dit symbool zijn gemarkeerd:

- ▶ Breng de batterijen/accu's in dat geval naar een inzamel-punt voor batterijen/accu's.

◁ **Voorwaarde:** de batterijen/accu's kunnen zonder beschadiging uit het product worden verwijderd. Anders worden de batterijen/accu's samen met het product afgevoerd.

- ▶ Conform de wettelijke voorschriften is de eindgebruiker verplicht tot inlevering van gebruikte batterijen/accu's.

Persoonsgerelateerde gegevens wissen

Persoonsgerelateerde gegevens kunnen door onbevoegde derden worden misbruikt.

Wanneer het product persoonsgebonden gegevens bevat:

- ▶ Waarborg dat zich zowel op als in het product (bijv. online inloggegevens e.d.) geen persoonsgerelateerde gegevens bevinden, voordat u het product afvoert.

3.8 Serviceteam

De contactgegevens van ons serviceteam vindt u in de bijlage Country specifics of op onze website.

Bijlage

A Voor de installateur

A.1 Technische gegevens

	VEI 300/1 MW	VEI 500/1 MW	VEI 700/1 MW	VEI 800/1 MW
Nettogewicht	7 kg	11 kg	14 kg	17 kg
Brutogewicht	7,8 kg	12 kg	16,2 kg	18,5 kg
Productafmeting, hoogte	592 mm	892 mm	1.192 mm	1.492 mm
Productafmeting, breedte	592 mm	592 mm	592 mm	592 mm
Productafmeting, diepte	17 mm	17 mm	17 mm	17 mm
Netspanning	1~N PE 230 V	1~N PE 230 V	1~N PE 230 V	1~N PE 230 V
Nominale warmtevermogen (230 V netaansluiting)	320 W	500 W	650 W	800 W
Toegestane ruimteluchtvochtigheid	70 %	70 %	70 %	70 %
Beschermingsklasse	IP 21	IP 21	IP 21	IP 21

	VEI 1000/1 MW
Nettogewicht	21,5 kg
Brutogewicht	24 kg
Productafmeting, hoogte	1.500 mm
Productafmeting, breedte	750 mm
Productafmeting, diepte	17 mm
Netspanning	1~N PE 230 V
Nominale warmtevermogen (230 V netaansluiting)	1.000 W
Toegestane ruimteluchtvochtigheid	70 %
Beschermingsklasse	IP 21

Country specifics

1 AT, Österreich

– Austria –

1.1 Herstellergarantie

Herstellergarantie gewähren wir nur bei Installation durch einen anerkannten Fachhandwerksbetrieb.

Dem Eigentümer des Geräts räumen wir diese Herstellergarantie entsprechend den Vaillant Garantiebedingungen ein. Garantiewerke werden grundsätzlich nur von unserem Kundendienst ausgeführt. Wir können Ihnen daher etwaige Kosten, die Ihnen bei der Durchführung von Arbeiten an dem Gerät während der Garantiezeit entstehen, nur dann erstatten, falls wir Ihnen einen entsprechenden Auftrag erteilt haben und es sich um einen Garantiefall handelt.

1.2 Kundendienst

Kontaktinformationen für unseren Kundendienst finden Sie unter der auf der Rückseite angegebenen Adresse oder unter www.vaillant.at.

2 BE, Belgien, Belgique, België

– Belgium –

Deutsch

2.1 Werksgarantie

Die N.V. VAILLANT gewährleistet eine Garantie von 2 Jahren auf alle Material- und Konstruktionsfehler ihrer Produkte ab dem Rechnungsdatum.

Die Garantie wird nur gewährt, wenn folgende Voraussetzungen erfüllt sind:

1. Das Gerät muss von einem qualifizierten Fachmann installiert worden sein. Dieser ist dafür verantwortlich, dass alle geltenden Normen und Richtlinien bei der Installation beachtet wurden.
2. Während der Garantiezeit ist nur der Vaillant Werkskundendienst autorisiert, Reparaturen oder Veränderungen am Gerät vorzunehmen. Die Werksgarantie erlischt, wenn in das Gerät Teile eingebaut werden, die nicht von Vaillant zugelassen sind.
3. Damit die Garantie wirksam werden kann, muss die Garantiekarte vollständig und ordnungsgemäß ausgefüllt, unterschrieben und ausreichend frankiert spätestens fünfzehn Tage nach der Installation an uns zurückgeschickt werden.

Während der Garantiezeit an dem Gerät festgestellte Material- oder Fabrikationsfehler werden von unserem Werkskundendienst kostenlos behoben. Für Fehler, die nicht auf den genannten Ursachen beruhen, z. B. Fehler aufgrund unsachgemäßer Installation oder vorschriftswidriger Behandlung, bei Verstoß gegen die geltenden Normen und Richtlinien zur Installation, zum Aufstellraum oder zur Belüftung, bei Überlastung, Frosteinwirkung oder normalem Verschleiß oder bei Gewalteinwirkung übernehmen wir keine Haftung. Wenn eine Rechnung gemäß den allgemeinen Bedingungen des Werkvertrags ausgestellt wird, wird diese ohne vorherige schriftliche Vereinbarung mit Dritten (z. B. Eigentümer, Vermieter, Verwalter etc.) an den Auftraggeber oder/und den Benutzer der Anlage gerichtet; dieser über-

nimmt die Zahlungsverpflichtung. Der Rechnungsbetrag ist dem Techniker des Werkskundendienstes, der die Leistung erbracht hat, zu erstatten. Die Reparatur oder der Austausch von Teilen während der Garantie verlängert die Garantiezeit nicht. Nicht umfasst von der Werksgarantie sind Ansprüche, die über die kostenlose Fehlerbeseitigung hinausgehen, wie z. B. Ansprüche auf Schadenersatz. Gerichtsstand ist der Sitz unseres Unternehmens. Um alle Funktionen des Vaillant Geräts auf Dauer sicherzustellen und um den zugelassenen Serienzustand nicht zu verändern, dürfen bei Wartungs- und Instandhaltungsarbeiten nur Original Vaillant Ersatzteile verwendet werden!

2.2 Kundendienst

Kontaktinformationen für unseren Kundendienst finden Sie unter der auf der Rückseite angegebenen Adresse oder unter www.vaillant.be.

Français

2.3 Conditions de garantie

La période de garantie des produits Vaillant s'élève à 2 ans minimum contre tous les défauts de matériaux et les défauts de construction à partir de la date de facturation. La garantie est d'application pour autant que les conditions suivantes soient remplies:

1. L'appareil doit être installé par un professionnel qualifié qui, sous son entière responsabilité, aura veillé à respecter les normes et réglementations en vigueur pour son installation.
2. Seuls les techniciens d'usine Vaillant sont habilités à effectuer les réparations ou les modifications apportées à un appareil au cours de la période de garantie afin que celle-ci reste d'application. Si d'aventure une pièce non d'origine devait être montée dans un de nos appareils, la garantie Vaillant se verrait automatiquement annulée.
3. Afin que la garantie puisse prendre effet, la fiche de garantie dûment complète, signée et affranchie doit nous être retournée au plus tard quinze jours après l'installation!

La garantie n'est pas d'application si le mauvais fonctionnement de l'appareil serait provoqué par un mauvais réglage, par l'utilisation d'une énergie non adéquate, par une installation mal conçue ou défectueuse, par le non-respect des instructions de montage jointes à l'appareil, par une infraction aux normes relatives aux directives d'installation, de types de locaux ou de ventilation, par négligence, par surcharge, par les conséquences du gel ou de toute usure normale ou pour tout acte dit de force majeure. Dans tel cas, il y aura facturation de nos prestations et des pièces fournies. Toute facturation établie selon les conditions générales du service d'entretien est toujours adressée à la personne qui a demandé l'intervention ou/et à la personne chez qui le travail a été effectué sauf accord au préalable et par écrit d'un tiers (par ex. locataire, propriétaire, syndic...) qui accepte explicitement de prendre cette facture à sa charge. Le montant de la facture devra être acquitté au grand comptant au technicien d'usine qui aura effectué la prestation. La mise en application de la garantie exclut tout paiement de dommages et intérêts pour tout préjudice généralement quelconque. Pour tout litige, sont seuls compétents les tribunaux du district du siège social de notre société. Pour garantir le bon fonctionnement des appareils Vaillant sur long terme, et pour ne pas changer la situation autorisée, il faut utiliser lors d'en-

tretiens et dépannages uniquement des pièces détachées de la marque Vaillant.

2.4 Service après-vente

Les coordonnées de notre service après-vente sont indiquées au verso ou sur le site www.vaillant.be.

Nederlands

2.5 Fabrieksgarantie

De producten van de NV Vaillant zijn gewaarborgd tegen alle materiaal- en constructiefouten voor een periode van twee jaar vanaf de datum vermeld op de aankoopfactuur die u heel nauwkeurig dient bij te houden. De waarborg geldt alleen onder de volgende voorwaarden:

1. Het toestel moet door een erkend gekwalificeerd vakman geplaatst worden die er, onder zijn volledige verantwoordelijkheid, op zal letten dat de normen en installatievoorschriften nageleefd worden.
2. Het is enkel aan de technici van de Vaillant fabriek toegelaten om herstellingen of wijzigingen aan het toestel onder garantie uit te voeren, opdat de waarborg van toepassing zou blijven. De originele onderdelen moeten in het Vaillant toestel gemonteerd zijn, zoniet wordt de waarborg geannuleerd.
3. Teneinde de waarborg te laten gelden, moet u ons de garantietaal volledig ingevuld, ondertekend en gefrankeerd terugzenden binnen de veertien dagen na de installatie!

De waarborg wordt niet toegekend indien de slechte werking van het toestel het gevolg is van een slechte regeling, door het gebruik van een niet overeenkomstige energie, een verkeerde of gebrekkige installatie, de niet-naleving van de gebruiksaanwijzing die bij het toestel gevoegd is, door het niet opvolgen van de normen betreffende de installatievoorschriften, het type lokaal of verluchting, verwaarlozing, overbelasting, bevroering, elke normale slijtage of elke handeling van overmacht. In dit geval zullen onze prestaties en de geleverde onderdelen aangerekend worden. Bij facturatie, opgesteld volgens de algemene voorwaarden van de naverkoopdienst, wordt deze steeds opgemaakt op de naam van de persoon die de oproep heeft verricht en/of de naam van de persoon bij wie het werk is uitgevoerd, behoudens voorafgaand schriftelijk akkoord van een derde persoon (bv. huurder, eigenaar, syndic, enz.) die deze factuur uitdrukkelijk ten zijne laste neemt. Het factuurbedrag zal contant betaald moeten worden aan de fabriekstechnicus die het werk heeft uitgevoerd. Het herstellen of vervangen van onderdelen tijdens de garantieperiode heeft geen verlenging van de waarborg tot gevolg. De toekenning van garantie sluit elke betaling van schadevergoeding uit en dit tot voor om het even welke reden ze ook gevraagd wordt. Voor elk geschil, zijn enkel de Tribunalen van het district waar de hoofdzetel van de vennootschap gevestigd is, bevoegd. Om alle functies van het Vaillant toestel op termijn vast te stellen en om de toegelaten toestand niet te veranderen, mogen bij onderhoud en herstellingen enkel nog originele Vaillant onderdelen gebruikt worden.

2.6 Klantendienst

Contactgegevens over ons serviceteam vindt u op het aan de achterkant opgegeven adres of www.vaillant.be.

3 DE, Deutschland

– Germany –

3.1 Herstellergarantie

Herstellergarantie gewähren wir nur bei Installation durch einen anerkannten Fachhandwerksbetrieb.

Dem Eigentümer des Geräts räumen wir diese Herstellergarantie entsprechend den Vaillant Garantiebedingungen ein. Garantiewerke werden grundsätzlich nur von unserem Kundendienst ausgeführt. Wir können Ihnen daher etwaige Kosten, die Ihnen bei der Durchführung von Arbeiten an dem Gerät während der Garantiezeit entstehen, nur dann erstatten, falls wir Ihnen einen entsprechenden Auftrag erteilt haben und es sich um einen Garantiefall handelt.

3.2 Kundendienst

Kontaktadressen für unseren Kundendienst finden Sie unter der auf der Rückseite angegebenen Adresse oder unter www.vaillant.de.

4 NL, Nederland

– Netherlands –

4.1 Fabrieksgarantie

Fabrieksgarantie wordt verleend alleen indien de installatie is uitgevoerd door een door Vaillant Group Netherlands B.V. erkende installateur conform de installatievoorschriften van het betreffende product.

De eigenaar van een Vaillant product kan aanspraak maken op fabrieksgarantie die conform zijn aan de algemene garantieregelingen van Vaillant Group Netherlands B.V.

Garantiewerkzaamheden worden uitsluitend door de servicedienst van Vaillant Group Netherlands B.V. of door een door Vaillant Group Netherlands B.V. aangewezen installatiebedrijf uitgevoerd.

Eventuele kosten die gemaakt zijn voor werkzaamheden aan een Vaillant product gedurende de garantieperiode komen alleen in aanmerking voor vergoeding indien vooraf toestemming is verleend aan een door Vaillant Group Netherlands B.V. aangewezen installatiebedrijf en als het conform de algemene garantieregelingen een werkelijk garantiegeval betreft.

4.2 Consumentenservice

Mocht u nog vragen hebben, dan staan onze medewerkers van de consumentenservice u graag te woord: (020) 565 94 20.

4.3 Serviceteam

Het Serviceteam dient ter ondersteuning van de installateur en is tijdens kantooruren te bereiken op nummer:

Serviceteam voor installateurs: 020 565 94 40

Supplier**Vaillant Group Austria GmbH**

Clemens-Holzmeister-Straße 6 ■ 1100 Wien

Telefon 05 7050 ■ Telefax 05 7050 1199

Telefon 05 7050 2100 (zum Regionaltarif österreichweit, bei Anrufen aus dem Mobilfunknetz ggf. abweichende Tarife - nähere Information erhalten Sie bei Ihrem Mobilnetzbetreiber)

info@vaillant.at ■ termin@vaillant.at

www.vaillant.at ■ www.vaillant.at/werkskundendienst/

N.V. Vaillant S.A.

Golden Hopestraat 15 ■ B-1620 Drogenbos

Tel. 2 3349300 ■ Fax 2 3349319

Kundendienst / Service après-vente / Klantendienst 2 3349352

info@vaillant.be ■ www.vaillant.be

Vaillant Deutschland GmbH & Co.KG

Berghauser Str. 40 ■ D-42859 Remscheid

Telefon 02191 18 0 ■ Telefax 02191 18 2810

Auftragsannahme Vaillant Kundendienst 02191 5767901

info@vaillant.de ■ www.vaillant.de

Vaillant Group Netherlands B.V.

Paasheuvelweg 42 ■ Postbus 23250 ■ 1100 DT Amsterdam

Telefoon 020 565 92 00 ■ Consumentenservice 020 565 94 20

Serviceteam voor installateurs 020 565 94 40

info@vaillant.nl ■ www.vaillant.nl



0020255239_02

Publisher/manufacturer**Vaillant GmbH**

Berghauser Str. 40 ■ D-42859 Remscheid

Tel. +49 2191 18 0 ■ Fax +49 2191 18 2810

info@vaillant.de ■ www.vaillant.de

© These instructions, or parts thereof, are protected by copyright and may be reproduced or distributed only with the manufacturer's written consent. Subject to technical modifications