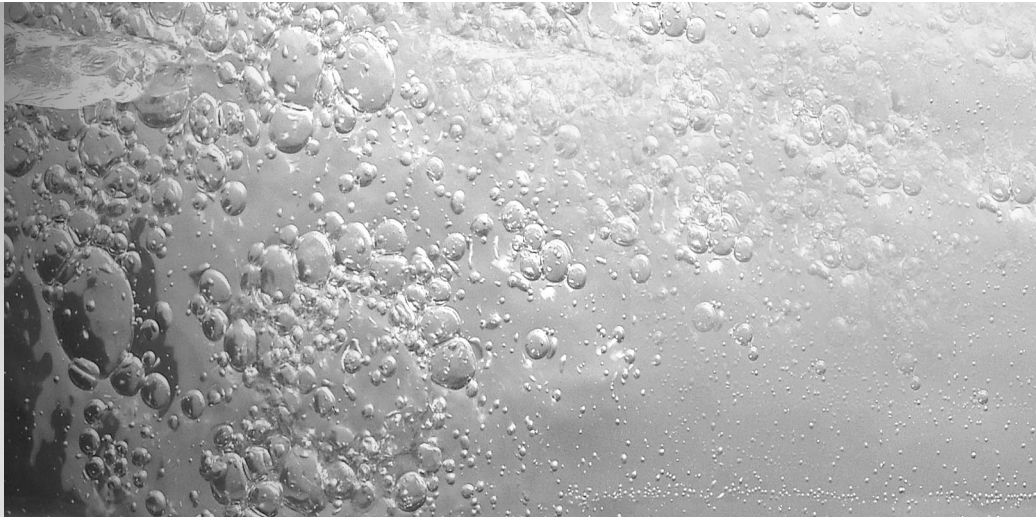


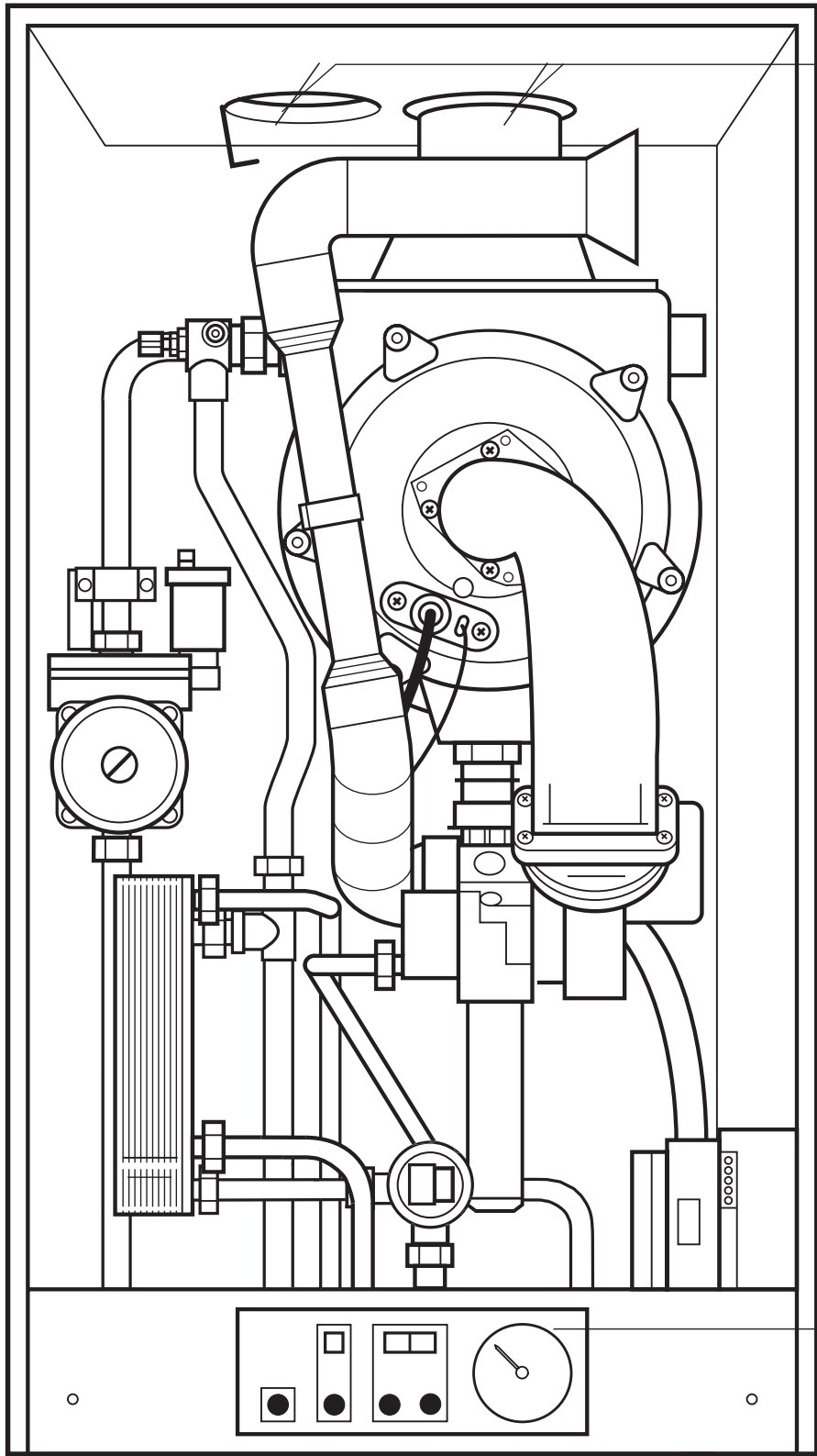
Bedienungs- und Installationsanleitung
Bedienings- en Installatievoorschriften
Notice d'utilisation et d'installation

ecoMAX



HR Gas-Wandheizgerät
HR Gaswandketel
Chaudière murale HR

VHR 24 S
VHR 18-22 C
VHR 24-28 C



Chap. 3.11
Page 61

Chap. 4.1
Page 63

Chap. 2 Page 53

Chap. 3.8 Page 59

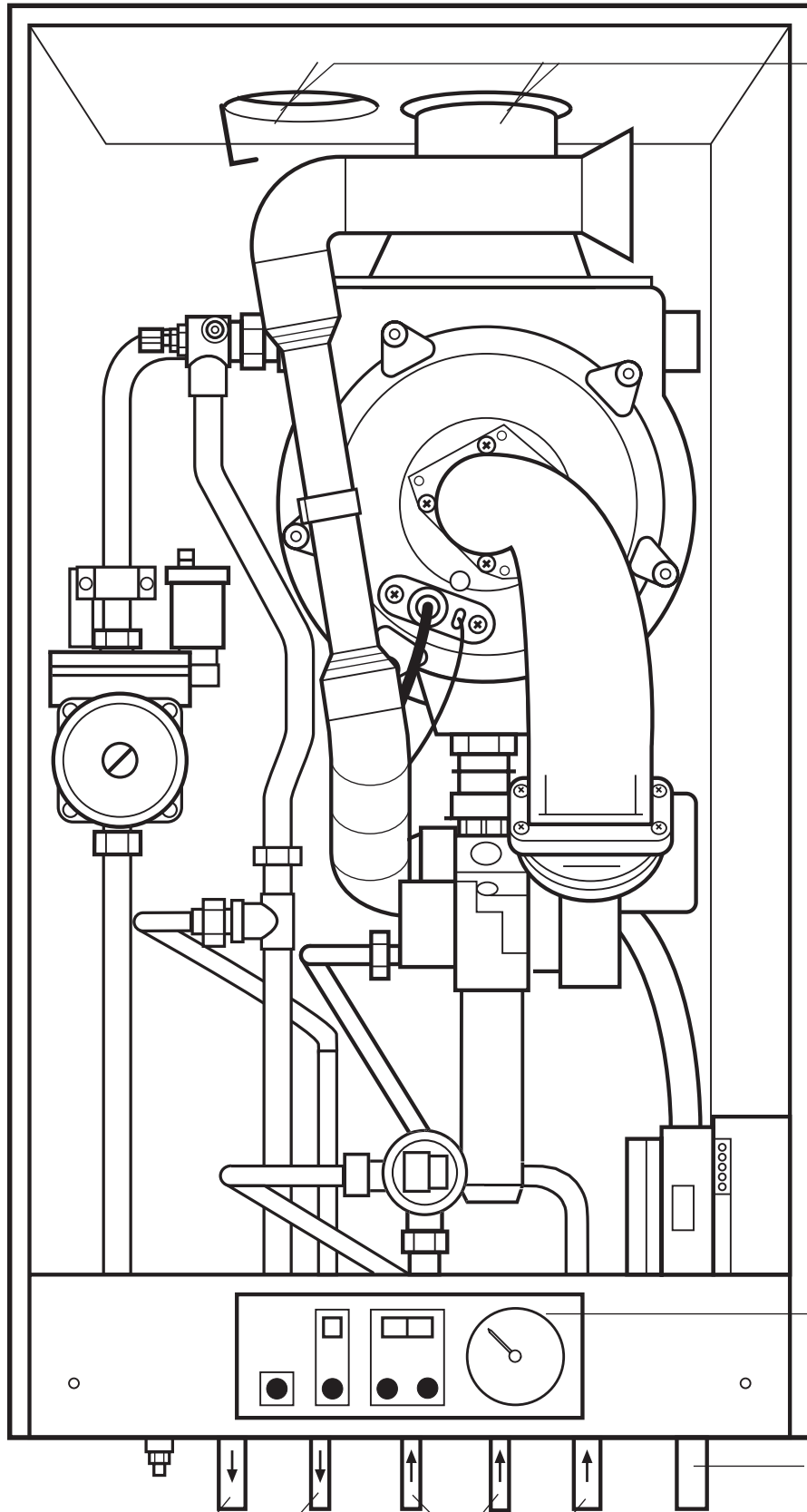
Chap. 3.5
Page 58

Chap. 3.3 Page 58

Chap. 3.4
Page 58

Fig. 1 VHR-C 18-22 et VHR-C 24-28

GW 1224/1



Chap. 3.11
page 61

Chap. 2 Page 53

Chap. 3.8 Page 59

Chap. 3.9
Page 60

Chap. 3.4
Page 58

Chap. 3.3 Page 58

Fig. 2 VHR-S 24

Table des matières

1	Généralités	49
1.1	Etat de livraison	49
1.2	Déclaration de conformité A.R. 08/01/2004-BE	50
1.3	Accessoires	50
1.4	Application	51
1.5	Normes et prescriptions	51
1.6	Changement	52
1.7	Lieu d'installation	52
1.8	Inspection, contrôle et entretien	52
1.9	Fuites de gaz	52
1.10	Fuites d'eau	52
2	L'utilisation	53
2.1	Mise en service / Mise hors service	53
2.2	Affichage du tableau de commande	53
2.3	Réglages pour l'utilisateur	54
2.4	Codes de dérangement	55
2.5	Eviter des dégâts de gel	56
3	L'installation	57
3.1	Pose et dépose du panneau frontal	57
3.2	L'appareil	57
3.3	Gaz	58
3.4	Chauffage	58
3.5	Sanitaire	58
3.6	Thermostat d'ambiance	59
3.7	Installation électrique	59
3.8	Evacuation de l'eau de condensation	59
3.9	Préparateur d'eau chaude sanitaire indirect	60
3.10	Panneau solaire	60
3.11	Système d'évacuation gaz brûlés/amenée d'air frais	61
4	Réglages pour l'installateur	63
4.1	Débit d'eau	64
5	Données techniques	65
5.1	Dimensions	65
5.2	Schéma de câblage	66
5.3	Spécifications de l'appareil	67

PRÉAMBULE

Chère cliente, cher client,

Vous venez d'acquérir votre chaudière murale ecoMAX, un produit de qualité VAILLANT. Avant de l'utiliser, lisez attentivement cette notice. Elle contient des informations importantes concernant l'utilisation et l'installation de l'appareil.

Pour l'utilisation de l'appareil veuillez consulter chapitre 2 et consulter les prescriptions de sécurité du chapitre 1 pour l'utilisation et l'installation.

Nous n'assumons aucune responsabilité pour des dommages qui pourraient résulter de l'inobservation de la présente notice.



1 Généralités

1.1 Etat de livraison

La chaudière ecoMAX Vaillant est disponible sous les versions suivantes :

- ecoMAX VRH-S 24 (uniquement chauffage)
- ecoMAX VRH-C 18-22 (chauffage et eau chaude)
- ecoMAX VRH-C 24-28 (chauffage et eau chaude)

La livraison contient:

- la chaudière
- un raccord bicone 15 mm (pour le raccord gaz)
- un support de montage avec accessoires
- deux bouchons en caoutchouc
- un fusible 2 AF et un fusible 4 AT
- une notice d'utilisation et d'installation
- instruction d'utilisation
- carte de garantie

Les chaudières ecoMAX sont munies du label HR TOP et du marquage CE.

Les chaudières ecoMAX VHR-S et VHR-C sont munies du label HR TOP et du marquage CE. Le marquage CE indique que les chaudières murales ecoMAX VHR-S et VHR-C sont conformes aux exigences fondamentales de la directive des appareils à gaz (Directive 90/396/CEE du Conseil de l'union Européenne) et de la Directive concernant la compatibilité électromagnétique (directive 89/336/CEE du Conseil de l'union Européenne) ainsi qu'au type de construction homolo-

gué. Les appareils sont conformes aux exigences fondamentales de la Directive des rendements (directive 92/42/CEE du conseil) en tant que chaudières à basse température. L'installation, la première mise en service et l'entretien de la chaudière murale Vaillant gaz ecoMAX ... doit être effectuée par un professionnel qualifié conformément aux textes réglementaires, selon les règles de l'art et les directives en vigueur.

1.2 Déclaration de conformité A.R. 08/01/2004-BE

Nous certifions par la présente que la série des appareils spécifiée ci-dessus est conforme au modèle type décrit dans le certificat de conformité CE,

qu'il est fabriqué et mis en circulation conformément aux exigences définies dans l'A.R. du 8 janvier 2004.

Fabricant	Type de produit	Norme appliquée	Organisme de contrôle	Modèle ecoMAX	Numéro PV
Vaillant GmbH 40, Berghauser Strasse D 42859 Remscheid Allemagne Tél.: 0049 (0) 2191 180 Fax: 0049 (0) 2191 182810	Chaudière murale	EN 297, EN 483 et A.R. du 8. janvier 2004	Technigaz	VHR BE 18-22 C VHR BE 24-28 C VHR BE 24 S	C00001
Mise en circulation par					
Vaillant SA 15, Rue Golden Hope 1620 Drogenbos Tél.: 02/334 93 00 Fax: 02/378 34 69					

1.3 Accessoires

Vaillant vous offre comme accessoire pour la chaudière ecoMAX une console de raccordement art.n°.300868. Cette plaque de raccordement vous permet d'installer les tuyaux d'alimen-

tation gaz, chauffage et sanitaire et de monter par après l'appareil. Ceci évite des endommages ou vol éventuel de l'appareil.

Article	Description
300 868	console de raccordement
711 413	sonde sanitaire pour VHR-S avec préparateur sanitaire
232 8202	robinet d'arrêt gaz droit 15 mm

1.4 Application

L'appareil est conçu pour chauffer des installations de chauffage central de différents types (chauffage sol, radiateurs, etc. ...) et d'alimenter des points de puisage d'eau chaude à différents endroits. La chaudière VHR-S peut être combinée avec un préparateur d'eau chaude sanitaire VIH 70 ou VIH 120/150. La combinaison avec des vannes thermostatiques ou des vannes mitigeurs ne pose aucun problème, grâce au système de modulation et le débit de puisage minimal de l'appareil. Si l'installation chauffage central est équipée de vannes thermostatiques il est nécessaire de prévoir un by-pass automatique installé de préférence sur le dernier radiateur. A déterminer et à prévoir par l'installateur.

Grâce au ventilateur du système ventouse, à raccordement excentrique, l'appareil ne doit pas être installé à proximité d'un conduit d'évacuation de gaz brûlé. L'air nécessaire pour assurer une bonne combustion du brûleur est aspiré directement de l'extérieure par son propre système à ventouse. L'installation avec une évacuation par cheminée, des conduits d'évacuation en plastique ou aluminium, un système CLV, dans un garage ou un petit endroit comme dans une armoire est sans aucune interdiction possible. Le degré de protection électrique est IP 24D, c'est à dire que l'appareil peut être installé dans la zone 2 d'une salle de bain. Dans la zone 2 le raccordement électrique fixe est néfaste.

1.5 Normes et prescription

- Les directives existantes de la compagnie d'eau et les directives de Belgaqua.
- Les normes NBN concernant l'alimentation en eau potable sous lequel l'NBN E 29 - 804
- La norme Belge NBN D 51 - 003 pour des installations alimentées en gaz combustible plus léger que l'air
- Les normes NBN pour appareils électroménagers, notamment:
 - NBN C 73-335-30
 - NBN C 73-335-35
 - NBN 18-300
 - NBN 92-101 ... etc.
- Les directives ARAB
- Il n'est pas nécessaire de respecter une certaine distance minimale entre la chaudière et des parties de

construction en matériaux inflammables puisque la puissance nominale de la chaudière n'engendre pas de température supérieure à la limite maximale admissible de 85 °C. Si la chaudière se pose sur un mur inflammable (bois, PVC etc.), il faudra prévoir entre la chaudière et le mur une isolation non-inflammable.

- L'installateur doit contrôler à la première mise en service l'étanchéité des raccords gaz et eau d'aussi bien l'appareil que l'installation.
- Pour l'installation du système d'évacuation gaz brûlés/amenée d'air frais uniquement les accessoires de Vaillant peuvent être utilisés.

Cinsignes de sécurité

- contrôler si l'appareil est conçu pour le type de gaz utilisé sur le réseau et le réseau électrique
- veuillez pour votre propre sécurité faire exécuter l'installation, la maintenance et les travaux de réparation par un professionnel qualifié
- utiliser uniquement des pièces détachées d'origine Vaillant
- avant de réaliser des travaux sur l'appareil, il faut toujours fermer le robinet gaz et le robinet d'arrêt d'eau
- pendant une intervention sur l'appareil toujours coupé l'alimentation électrique en retirent la prise électrique

- jamais retirer la prise électrique en tirant sur le câble



Attention!

En serrant ou en dévissant les raccords à vis, toujours utiliser les clés à fourche adéquats (clés à fourche simple) (pas d'arrache-tuyaux, de prolongateurs, etc.). Une utilisation incorrecte et/ou un outil inadéquat peut entraîner des dommages (par ex. sortie de gaz ou d'eau)!

1.6 Changement

Ne pas apporter de modifications

- à l'appareil
- aux conduites gaz, eau et électricité
- aux conduites d'évacuation des produits de combustion.
- aux conduites d'amenée d'air.
- ne pas détruire/enlever le scellé des composants (l'installateur autorisé ou le SAV Vaillant peut le faire).

- Ne pas modifier non plus les conditions techniques et architecturales à proximité de l'appareil, dans la mesure où celles-ci peuvent exercer une influence sur la sécurité de fonctionnement de celui-ci.

1.7 Lieu d'installation

- installer l'appareil dans un local où il n'y a pas de risque de gel
- prévoir toujours une bonne ventilation dans le local où l'appareil est installé
- ne pas obturer les ouvertures de ventilations par des vêtements
- ne pas utiliser des produits inflammables tout près de l'appareil
- ne pas placer d'appareils de ventilation ou de chauffage à air chaud qui utilisent d'extracteurs (comme un sèche-linge ou une hotte d'évacuation) dans le local d'installation de l'appareil

- l'air de combustion amené à la chaudière doit être techniquement exempt de substances chimiques contenant p. ex. fluor, chlore ou du soufre. Les solvants, les détergents, les peintures, les colles et les sprays peuvent contenir de pareilles substances susceptibles d'entraîner de la corrosion, y compris dans le système d'évacuation des gaz brûlés.

1.8 Inspection, contrôle et entretien

- Pour que l'appareil fonctionne durablement en toute sécurité et avec un bon rendement, il est absolument nécessaire qu'il soit vérifié et entretenu régulièrement. La fréquence des vérifications et entretiens dépend des conditions d'installation et de l'utilisation. Il est obligatoire d'effectuer ces opérations une

fois par an. Pour respecter les réglementations en vigueur, tous les travaux de maintenance et d'entretien doivent être exécutés par un professionnel qualifié ou le service-après-vente Vaillant.

- Il est recommandé de conclure un contrat d'entretien.

1.9 Odeur de gaz

Que faire si vous sentez une odeur de gaz:

- ouvrir portes et fenêtres
- ne pas allumer ni éteindre la lumière,
- ne pas actionner d'interrupteur électrique
- ne pas utiliser le téléphone dans la zone à risque

- ne pas allumer de flamme vive (par ex. un briquet ou une allumette)
- ne pas fumer
- fermer le robinet gaz
- informer la compagnie de gaz ou votre spécialiste agréé.

1.10 Fuite d'eau

- fermer le robinet d'arrêt d'eau
- prévenir votre spécialiste agréé

2 L'utilisation

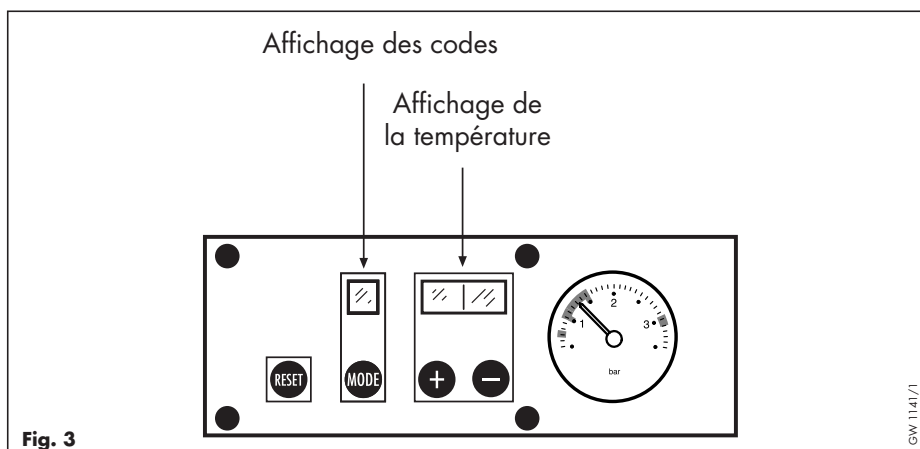
2.1 Mise en service / Mise hors service

Mise en service	Mise hors service
ouvrir la vanne gaz et le robinet d'arrêt d'eau	fermer la vanne gaz et le robinet d'arrêt d'eau
contrôler si la pression hydraulique nécessaire qui doit être minimum de 1,2 bar est bien atteinte	fermer également pour VHR-C et VHR-S le robinet d'arrêt d'eau du compteur d'eau
avant de mettre la chaudière en service il faut contrôler que les deux siphons sont bien remplis d'eau.	
brancher la fiche d'alimentation à une prise électrique.	
régler le thermostat d'ambiance à la température souhaitée	
la chaudière démarre maintenant pour le chauffage (affichage code 4)	
Uniquement pour VHR-C ou VHR-S avec préparateur VIH	
la chaudière démarrera pour chauffer l'échangeur sanitaire ou le préparateur VIH ... jusqu'à la température eau chaude soit atteinte (démarrage rapide pour VHR-C) ouvrir un robinet d'eau chaude	
la chaudière démarre maintenant pour la production d'eau chaude sanitaire (affichage code 5)	

2.2 Affichage du tableau de commande

Pendant le fonctionnement normal le premier chiffre indique l'état de service de la chaudière. Les autres chiffres indiquent les températures de sortie de l'échangeur.

Affichage des codes	
0	pas de chauffage ou période d'attente de maximale 45 sec
1	démarrage du ventilateur et la vitesse de rotation pour le démarrage n'est pas encore atteinte
2	pré ventilation ou ventilation
3	allumage
4	service chauffage
5	service eau chaude
6	température atteinte
7	arrêt différé du circulateur
8	temporisation brûleur chauffage en service
9	protection antigel actif



Attention!

Utiliser l'appareil

- pour la mise en service
- pour effectuer un contrôle
- en fonctionnement continu n'est autorisé que si les conditions suivantes sont remplies: le couvercle de la chambre est fermé; la ventouse est intégralement montée et fermée.



Attention !

Une fois l'installation terminée, veuillez apposer sur la face avant de l'appareil l'autocollant 83593 dans la lanque de l'utilisateur fourni avec cet appareil.

2.3 Réglages pour l'utilisateur

En choisissant la fonction de réglage vous pouvez régler selon désire la chaudière ecoMAX. Les réglages possibles sont:

Numéro de diagnose	Réglage VHR-C	Plage
d 01	température de départ chauffage	30 à 90 °C
d 02	température de démarrage eau chaude sanitaire	35° à 60 °C (température maximale dépendant du réglage "d 03")
d 03	température d'eau chaude sanitaire	40° à 65 °C (température minimale dépendant du réglage "d 02")
d 04	température de démarrage eau chaude sanitaire	0 = Eco (min. 32 °C) 1 = confort (dépend de d 02) 2 = solar eco 3 = solar confort
d 05	fonction de la chaudière	0 = hors service système antigel actif 1 = production d'eau chaude en service, chauffage hors service 2 = production d'eau chaude et chauffage en service

Numéro de diagnose	Réglage VHR-S	Plage
d 01	température de départ chauffage	30 à 90° C
d 02	température d'eau chaude sanitaire (si un préparateur sanitaire est installé)	60° à 75° C
d 03	pas d'application	
d 04	pas d'application	
d 05	fonction de la chaudière	0 = hors service système antigel actif 1 = production d'eau chaude en service, chauffage hors service 2 = production d'eau chaude et chauffage en service

Exemple:

augmenter la température de départ chauffage de la chaudière de 60 ° à 75 °C.

manipulation	affichage
appuyer en main temps sur la touche "+" et "-"	le display indique d xx
appuyer sur la touche "+" ou "-"	le display indique d 01
enfoncer la touche "mode"	le display indique "=" égale à la température préréglée de 60°.
appuyer sur la touche "+" ou "-" jusqu'à ce que la température souhaitée soit atteinte.	le display indique 75 °C
enfoncer pendant +/- 3 secondes la touche "mode"	la nouvelle température préréglée de 75° clignote deux fois
appuyer en main temps sur la touche "+" et "-"	le display montre le mode de service actuel

Tous les autres réglages peuvent être modifiés de la même façon.

Attention !

Les modifications prendront lieu au moment où la chaudière se remettra en service normal.

2.4 Codes de dérangement

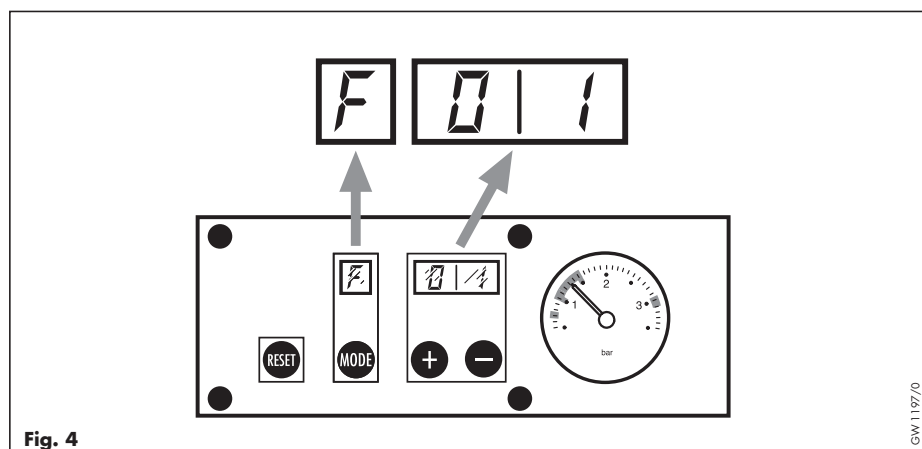


Fig. 4

Les codes de dérangements sont affichés par la lettre "F" et un numéro clignotant. Un code de dérangement à toujours priorité sur l'affichage du diagnostic ou de service. Il existe deux différents codes de dérangements, un dérangement permanent affiché par le code "F" et un dérangement auto-réarmement affiché par le code "E".

Les dérangements permanents peuvent uniquement être réarmés par la touche "reset". Les dérangements auto-réarmement disparaissent après avoir atteint les conditions mentionnées ou pendant un prochain démarrage de la chaudière.

Code de dérangement	dérangement	la cause/solution/info
F 01	dérangement de flamme - pas d'ionisation	- l'air dans le tuyau de gaz - robinet d'arrêt gaz fermé - dérangement au niveau de l'alimentation gaz - manque d'évacuation gaz brûlés/amenée d'air frais
F 03	limiteur de température à coupé le service	- le circuit de chauffage à trop peu de circulation d'eau - trop peu d'eau dans l'installation de chauffage - circulateur défectueux
E 13	la température de départ monte trop vite	- le circuit de chauffage à trop peu de circulation d'eau - ouvrir plus de radiateurs
F 01, F 02, F 04, F 05, F 06, F 07, F 08, F 09, E 11, E 12	dérangement causé par un problème dans l'appareil	consulter votre professionnel agréé ou le service-après-vente de Vaillant

Si par n'importe quelle cause la chaudière se met en panne, elle peut être uniquement réarmée par la touche "reset". En coupant l'alimentation électrique, la chaudière ne peut être déverrouillée.



Attention !
Prévenir votre installateur agréé si la chaudière se met régulièrement en panne. Si l'alimentation électrique a été coupée après que la chaudière est mise en verrouillage, l'affichage indique le code "F06".

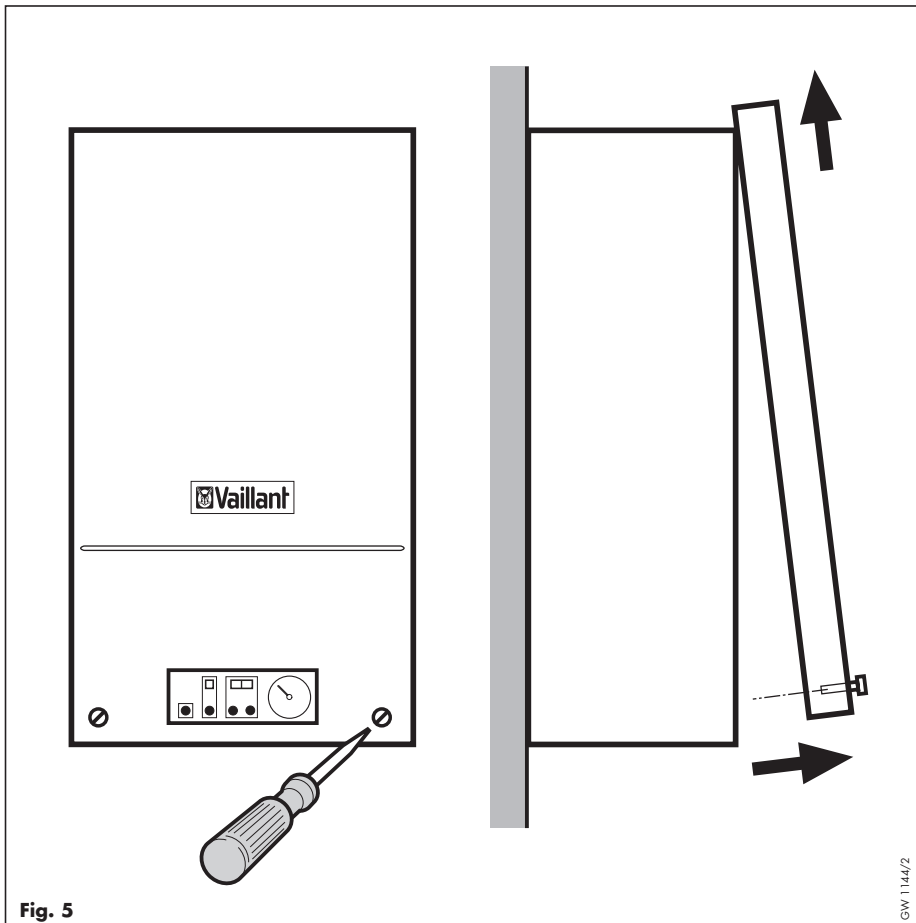
2.5 Eviter des dégâts de gel

La chaudière ecoMAX est équipée d'une protection contre le gel et sert uniquement pour protéger l'appareil contre des dégâts de gel. S'il y a le risque de gel pour l'installation chauffage ou sanitaire, il faut agir comme suite:

- garder le service de température de démarrage eau chaude sanitaire en fonctionnement
- ne pas régler la température d'abaissement en dessous de 18° C sur le thermostat d'ambiance
- ouvrir toutes les vannes des radiateurs
- éventuellement vidanger complètement l'installation chauffage et sanitaire
- n'utiliser sous aucun cas des produits antigel

3 L'installation

3.1 Pose et dépose du panneau frontal



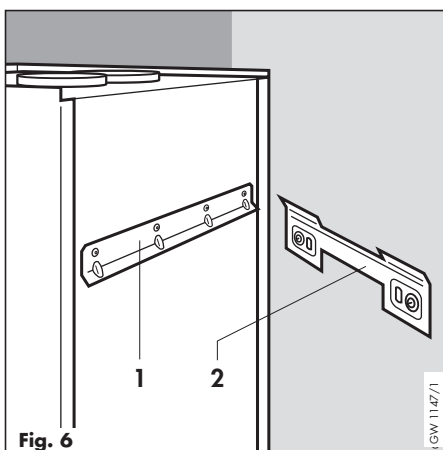
Retirer

- dévisser les deux vis frontales (les vis restent fixées à la paroi frontale)
- tirer la partie inférieure de la paroi frontale vers l'avant
- remonter la paroi frontale
- retirer la paroi frontale

Mettre

- remettre la paroi frontale en la posant dans la fixation supérieure de la chaudière
- glisser les bords de la paroi frontale sur les parois latérales
- positionner la paroi frontale sur la partie inférieure de la chaudière
- serrer les deux vis

3.2 L'appareil



En général, l'appareil doit être monté de telle manière qu'un espace libre (minimum 10 mm) soit prévu de tous les côtés de l'appareil pour effectuer les travaux d'inspection et d'entretien. Dans le cas où l'on place la chaudière dans une niche, faites attention à laisser suffisamment de place pour réaliser l'entretien. Tenir compte également de maintenir suffisamment de la place pour monter le système à ventouse.

Sur le dos de la chaudière un rail de support a été prévu. Voir chapitre 5.1. dimensions. L'appareil doit être monté sur un mur droit et vertical, à l'aide des chevilles et vis appropriées.

3.3 Gaz

La chaudière ecoMAX est uniquement disponible pour le gaz naturel G25 et le gaz riche G20. Elle ne peut être transformée pour d'autre type de gaz. Seul un spécialiste agréé est autorisé à réaliser le raccordement de gaz et la première mise en service en observant les normes et prescriptions locales des compagnies de gaz. Le raccordement gaz est en tube acier de 15 mm. Le conduit de gaz à fournir par l'installateur sur le lieu doit être monté de manière étanche au raccordement.

Il faudra monter un robinet de gaz en amont de la chaudière sur l'alimentation gaz. Avant de raccorder le gaz, il vaut mieux souffler et purger la conduite d'alimentation gaz pour enlever les impuretés comme de la corde acrylique, graisse,...etc. La pression de gaz dynamique à l'entrée de la chaudière, brûleur en service, doit être minimale pour le G25 : 20 mbar et pour le G20 : 19 mbar.

3.4 Chauffage

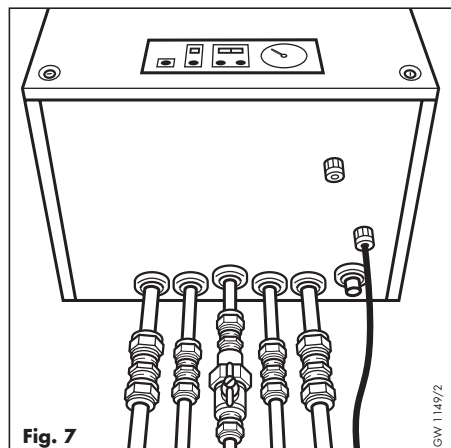


Fig. 7

Les raccords départ et retour pour le chauffage existent en tube acier de 22 mm. Raccorder la chaudière par l'intermédiaire des raccords à bicones. Pour des raisons d'entretien et de dépannage il vaut mieux prévoir des vannes d'isollements entre la chaudière et l'installation chauffage central. Equiper l'installation chauffage d'un vase d'expansion et une soupape de sécurité tarée à 3 bar. Si l'installation est équipée de vannes thermostatiques il faut garantir un passage de débit minimal (voir caractéristiques techniques) pour la chaudière. Monter pour cela un by-pass automatique ou une vanne à 3 voies sur le radiateur le plus éloigné de la chaudière. Avant la

mise en service de la chaudière il faut rincer et nettoyer plusieurs fois l'installation à l'aide d'une eau propre et neutre. Il est interdit d'utiliser des produits chimiques ou agressifs. La chaudière ne peut être utilisée pour des installations de chauffage de type ouverte.

3.5 Sanitaire

Les raccords eau chaude et eau froide sanitaire existent en tube acier de 15 mm. Raccorder l'alimentation en eau froide à la chaudière avec un clapet anti-retour et un groupe de sécurité selon les prescriptions Belgaqua. Avant la mise en service de la chaudière il faut rincer et nettoyer plusieurs fois le tube d'alimentation en eau froide. Ceci évite des problèmes de bouchons et des dommages à l'appareil.

Le débit d'eau chaude nominal de la chaudière ecoMAX VHR-C à été pré-réglée en usine, mais doit être adapté a la pression d'eau du réseau. Le juste débit d'eau chaude en fonction de la pression de service peut être réglé à l'aide de la vanne de réglage. Voir chapitre 4.1.

3.6 Thermostat d'ambiance

Les bornes 3 et 4 servent à raccorder un thermostat d'ambiance à bilame de 24 V~. Retirer le pontage entre les bornes 3 et 4. Si une régulation à sonde extérieure avec commande de

brûleur à bilame est installée, elle peut être raccordée aux bornes 3 et 4. Consulter également la notice de la régulation.

Raccordements :

Type d'appareil	bornes
Vaillant VRT-P2D	3 et 4
Thermostat d'ambiance à bilame 24V ~	3 et 4
Régulation à sonde extérieure à commande tout ou rien	3 et 4
Aquastat de boiler mécanique (non-Vaillant)	C1 et C2

3.7 Installation électrique

La chaudière ecoMAX est prévue d'une fiche de prise de courant. Raccorder la à une prise de courant de 230 V~. La chaudière peut être installée dans la deuxième zone d'une salle de bain. Ce qui veut dire en

dehors de la cage de 60 cm autour de la baignoire ou cabine de douche. L'installation électrique doit être conforme les prescriptions AREI.

3.8 Evacuation de l'eau de condensation

La chaudière ecoMAX est équipée d'origine d'un siphon qui permet de récupérer les condensats et d'une conduite d'évacuation. Contrôler si le joint de la conduite d'évacuation (dans la partie inférieure de la chaudière) est bien mis en place. Raccorder la conduite d'évacuation des condensats à l'évacuation des égouts par l'intermédiaire d'un siphon pour éviter

des odeurs désagréables. L'évacuation des égouts doit exister en matière pvc et avoir un diamètre minimal de 25 mm. Il est interdit de raccorder la conduite d'évacuation de la chaudière à la corniche du toit. Avant de mettre la chaudière en service il faut contrôler que les deux siphons sont bien remplis d'eau.

3.9 Préparateur d'eau chaude sanitaire indirect

La chaudière ecoMAX VHR-S est d'origine équipée d'une vanne diviseuse pour la priorité hydraulique d'un préparateur d'eau chaude sanitaire VIH 70, 120 ou 150. Pour le raccordement du préparateur VIH il y a deux sorties de prévues en dessous de la chaudière VHR-S. Retirer les deux bouchons où il y a marqué le texte 'départ VIH' et 'retour VIH'. Pour le réglage de la température du préparateur une sonde sanitaire doit être prise en plus, disponible comme accessoire. Consulter également la liste de prix actuelle. Dans la chaudière VHR-S une contre-fiche est prévue pour le raccor-

dement de la sonde sanitaire. Le pré réglage de la température d'eau chaude du préparateur se réalise par le numéro de diagnose d 02 que vous retrouvez dans le menu d'affichage de la chaudière.

Si pour le pré réglage de la température d'eau chaude du préparateur un aquastat mécanique est prévu à la place d'une sonde sanitaire Vaillant, automatiquement la chaudière alimentera le préparateur par une température d'eau primaire à 85 °C.

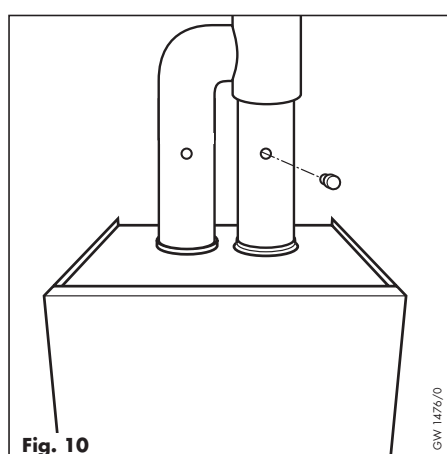
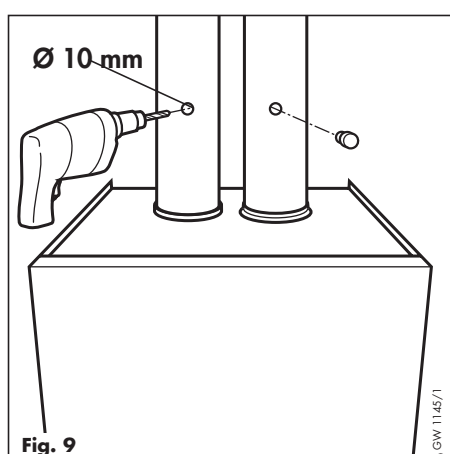
3.10 Panneau solaire

La chaudière ecoMAX peut être combinée avec un système à panneau solaire et un préparateur sanitaire adéquate.

3.11 Système d'évacuation gaz brûlés/amenée d'air frais

La chaudière ecoMAX est d'origine prévue d'un système à ventouse à raccordement excentrique de 2 x 80 mm. N'utiliser que les systèmes d'évacuation agréés par Vaillant pour l'évacuation des gaz de combustion. Les accessoires vendus pour la chaudière ecoMAX Vaillant figurent dans la liste de prix actuelle. L'installation du système à ventouse doit être exécutée conformément la norme belge NBN -D 51-003. La distance maximale par con-

duite est pour la chaudière ecoMAX 18-22 C respectivement 10 mètres et 12 mètres pour la chaudière ecoMAX 24-28 C. Pour obtenir plus d'informations sur la distance maximale, le montage d'une rallonge et/ou des coudes, consulter la notice d'installation du système d'évacuation gaz fumés.



Si une analyse de gaz de combustion doit être effectuée, il faut forer deux trous de chaque 10 mm dans le système à ventouse. Dans le sachet livré avec la chaudière il y a deux bouchons en caoutchouc pour boucher les deux trous forés.

4 Réglages pour l'installateur

Par le mode de diagnostic il est possible de changer les valeurs pré-régler de l'usine, de telle façon que le fonctionnement de la chaudière soit mieux adapté en fonction des valeurs et des températures désirées.

Pour activer le mode "diagnostic", voir chapitre 2.

Le numéro de diagnostic "d10" et plus élevé peuvent uniquement être modi-

fiés en introduisant un code existant de deux numéros. Si les touches ne sont plus utilisées pendant une période de 15 minutes, automatiquement le mode de diagnostic va s'arrêter.

Attention !

Les modifications prendront lieu au moment où la chaudière se remettra en service normal.

Numéro de diagnose	Réglage VHR-C	Plage
d 01	température de départ chauffage	30 à 90° C
d 02 VHR-C	température de démarrage eau chaude sanitaire	35° à 60° C (température maximale dépendant du réglage "d 03")
d 02 VHR-S	température d'eau chaude sanitaire (si un préparateur sanitaire est installé)	60° à 75° C
d 03	température d'eau chaude sanitaire (uniquement pour VHR-C)	40° à 65° C (température minimale dépendant du réglage "d 02")
d 04	température de démarrage eau chaude sanitaire (uniquement pour VHR-C)	0 = Eco (min. 32 °C) 1 = confort (dépend de d 02) 2 = solar eco 3 = solar confort
d 05	fonction de la chaudière	0 = hors service système antigel actif 1 = production d'eau chaude en service, chauffage hors service 2 = production d'eau chaude et chauffage en service

Diagnose "d 06-09"

pas de fonction

Diagnose "d 10"

Ici un code de deux numéros ... doit être introduit pour pouvoir passer à des numéros de diagnostic plus élevé que "d11" et de les pouvoir régler.

Diagnose "d 11"

Réglage de la charge partielle chauffage. (45 ... 75%).

Diagnose "d 12"

Réglage de la temporisation du brûleur en mode de service chauffage uniquement. (1 min.....60 min.).

Diagnose "d 13"

Réglage du mode de service pour le circulateur.

0 = circulateur continu

1 = circulateur commandé par le thermostat d'ambiance avec arrêt différé (selon le réglage de diagnostic "d14").

Diagnose "d 14"

Réglage de l'arrêt différé du circulateur (5....99 min).

Diagnose "d 15"

Activer le programme de test pour réaliser une analyse de combustion.

OFF = hors service ;

LO = vitesse de rotation minimum du ventilateur ;

HI = vitesse de rotation maximum du ventilateur maximum.

Diagnose "d 16"

(uniquement pour VHR-S)

Réglage de l'arrêt différé du circulateur de charge préparateur (0....120 sec).

Diagnose "d 17"**(uniquement pour VHR-S)**

Réglage de la puissance, dépendant de plage de modulation (x - 100 %) pour le chauffage du préparateur d'eau chaude sanitaire.

Diagnose "d 18"**(uniquement pour VHR-S)**

Réglage de la temporisation du brûleur en mode de service sanitaire. (1 min.....5 min.).

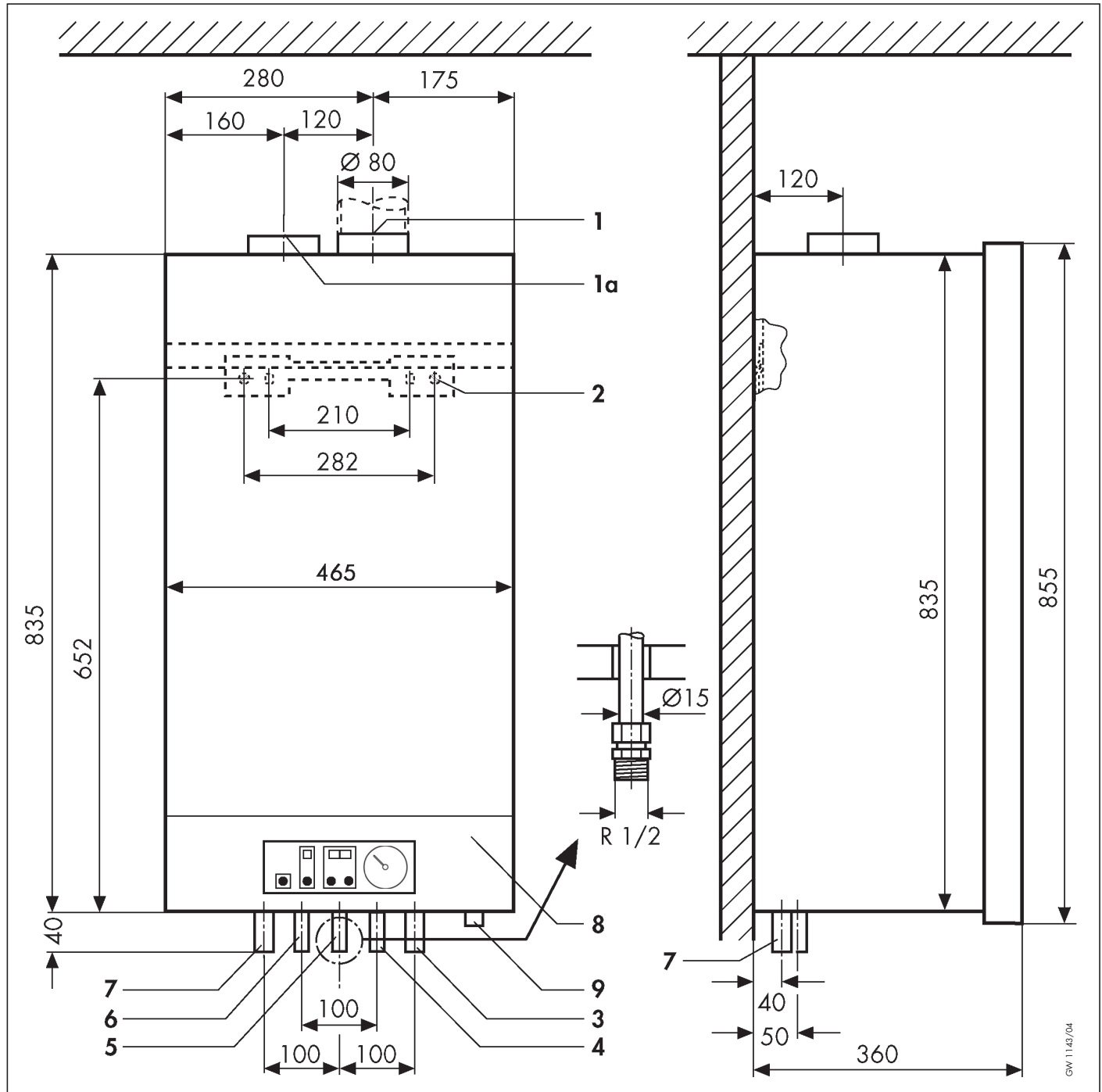
4.1 Débit d'eau

Si nécessaire, le débit d'eau chaude peut être pré réglé en fonction de la pression d'eau à l'aide de la vanne de réglage de la chaudière. Retirer la paroi frontale de la chaudière. La

vanne de réglage se trouve à l'entrée côté eau froide de l'échangeur sanitaire. Voir les caractéristiques techniques pour le réglage exact du débit d'eau chaude.

5 Données techniques

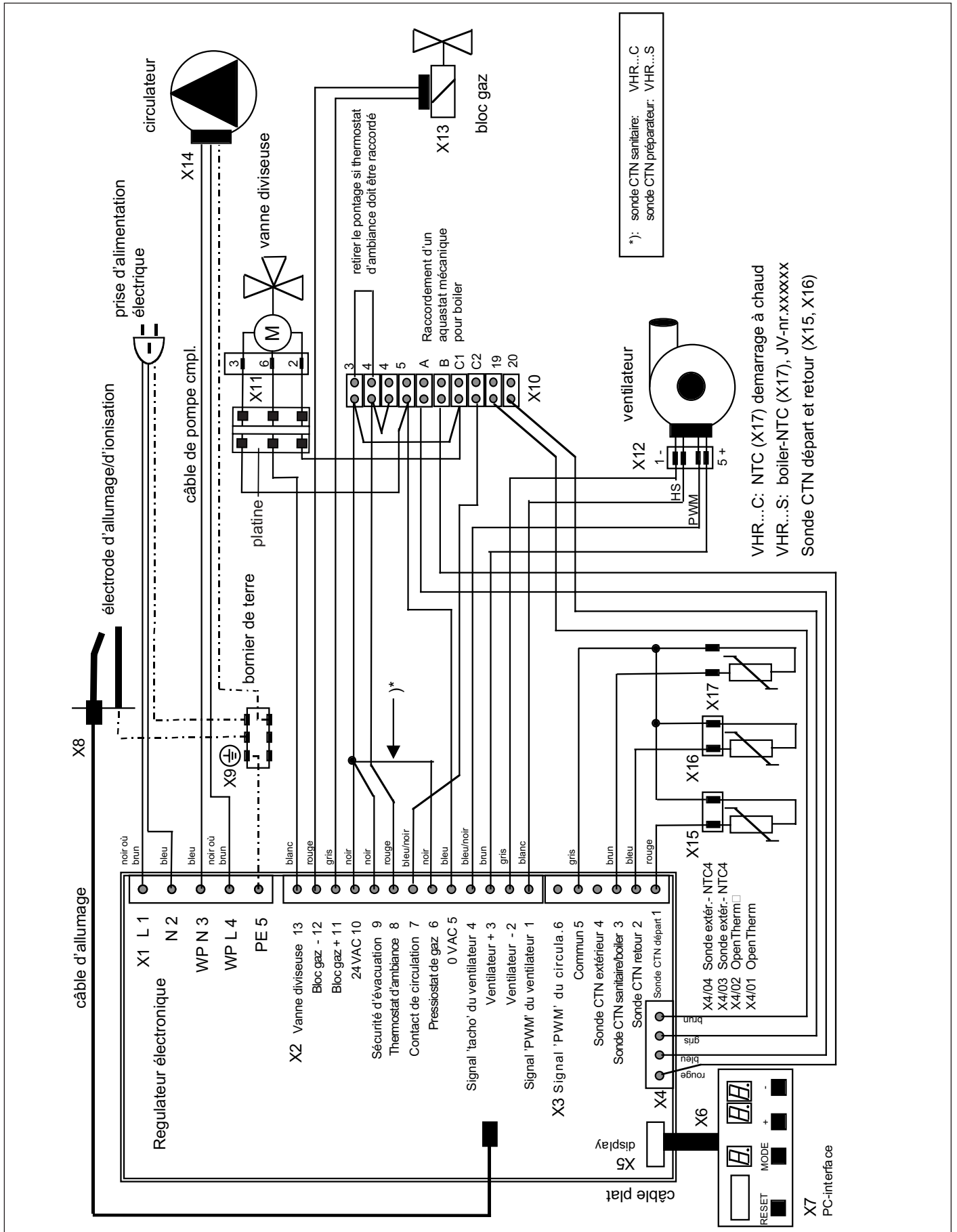
5.1 Dimensions



- 1 Raccord d'évacuation gaz brûlés
80 mm Ø
- 1a Raccord amenée d'air frais
80 mm Ø
- 2 Fixation
- 3 raccord retour chauffage 22 mm Ø
- 4 raccord eau froide 15 mm Ø
(pour VHR-C) raccord retour prépa-
rateur (pour VHR-S)

- 5 raccord gaz 15 mm Ø
- 6 raccord eau chaude 15 mm Ø
raccord départ préparateur
(pour VHR-S)
- 7 raccord départ chauffage 22 mm Ø
- 8 Paroi frontale
- 9 Evacuation des condensats
25 mm Ø

5.2 Schéma de câblage



5.3 Spécifications de l'appareil

VHR	24 S	18-22 C	24-28 C	
Charge nominale chauffage	33,3	18,8	33,3	kW
Charge pré réglée chauffage	24,9	18,8	24,9	kW
Charge nominale sanitaire	33,3*	25,8	33,3	kW
Charge nominale chauffage	30,0	16,9	30,0	kW
Charge pré réglée chauffage	22,4	16,9	22,4	kW
Charge nominale sanitaire	30,0*	23,2	30,0	kW
Puissance nominale chauffage 80/60°C	21,8	16,0	21,8	kW
Puissance pré réglée chauffage 50/30°C	23,7	18,1	23,7	kW
Puissance nominale sanitaire	29,2*	22,0	29,2	kW
Pression de gaz dynamique, G20	19	19	19	hPa/mbar
Pression de gaz dynamique, G25	20	20	20	hPa/mbar
Consommation de gaz à charge maximale	3,6*	2,8	3,6	m ³ /h
NO _x	47	48	47	mg/kWh
CO	25	58	25	mg/kWh
Débit maximal pour le chauffage = 20 K	1020	780	1020	l/uur
Débit minimal pour le chauffage = 20 K	455	475	475	l/uur
Débit d'eau chaude pour un delta ΔT = 50 K	n.v.t.	6,3	8,4	l/min.
Pression d'eau sanitaire minimale	n.v.t.	35/0,35	35/0,35	kPa/bar
Pression d'eau sanitaire maximale	n.v.t.	1000/10	1000/10	kPa/bar
L'alimentation électrique	230	230	230	VAC
Puissance maximale absorbée	150	115	150	VA
Fusible du réseau	2	2	2	A(F)
Poids	40,5	39,5	41,5	kg
Degré de protection	24 D	24 D	24 D	IP

*) Si un préparateur d'eau chaude sanitaire est raccordé.

Les valeurs mentionnées ont été déterminées pour le gaz riche G20. Pour le gaz naturel G25 les valeurs sont ± 18% inférieur aux valeurs du G20.

N.V. Vaillant S.A.

Rue Golden Hopestraat 15 ■ B-1620 Drogenbos ■ Tel. 02/334 93 00
Fax 02/334 93 19 ■ www.vaillant.be ■ info@vaillant.be