

Bedienungs- und Installationsanleitung  
Bedienings- en installatiehandleiding  
Instructions d'installation et mode d'emploi



Warmwasserspeicher  
Warmwaterreservoir  
Ballon eau chaude sanitaire

VIH H 120

VIH H 150

VIH H 200



	Seite
<b>Hinweise zur Dokumentation</b> .....	<b>4</b>
Verwendete Symbole .....	4
Bestimmungsgemäße Verwendung .....	4
Typenübersicht .....	4
Typenschild .....	5
<b>1</b> <b>Vorsichtshinweise für Betrieb und Pflege</b> ..	<b>6</b>
1.1 Regeln und Richtlinien .....	6
1.2 Sicherheitshinweise .....	6
1.2.1 Aufstellung .....	6
1.2.2 Frostschutz .....	6
1.2.3 Undichtigkeiten .....	6
1.2.4 Veränderungen .....	6
<b>2</b> <b>Bedienung</b> .....	<b>8</b>
2.1 Inbetriebnahme .....	8
2.2 Speicher-Wassertemperatur .....	8
2.3 Pflege .....	8
<b>3</b> <b>Installation</b> .....	<b>10</b>
3.1 Anforderungen an den Aufstellort .....	10
3.2 Warmwasserspeicher aufstellen .....	10
3.3 Zubehör .....	10
3.4 Geräte- und Anschlussabmessungen .....	12
3.5 Anschlussleitungen montieren .....	14
3.6 Elektroinstallation .....	14
<b>4</b> <b>Inbetriebnahme</b>	
4.1 Inbetriebnahme der Anlage .....	16
4.2 Unterrichtung des Betreibers .....	16
<b>5</b> <b>Inspektion und Wartung</b> .....	<b>18</b>
5.1 Warmwasserspeicher entleeren .....	18
5.2 Innenbehälter reinigen .....	18
5.3 Schutzanode prüfen .....	18
<b>6</b> <b>Kundendienst und Garantie</b> .....	<b>20</b>
6.1 Kundendienst .....	20
6.1.1 Werkskundendienst Deutschland .....	20
6.1.2 Werkskundendienst Österreich .....	20
6.2 Werksgarantie (Deutschland, Österreich) ....	20
6.2 Werksgarantie (Belgien) .....	20
<b>7</b> <b>Recycling und Entsorgung</b> .....	<b>24</b>
7.1 Gerät .....	24
7.2 Verpackung .....	24
<b>8</b> <b>Technische Daten</b> .....	<b>26</b>

	Pagina		Page
<b>Aanwijzingen bij de documentatie</b> .....	<b>5</b>	<b>Remarques sur la documentation</b> .....	<b>5</b>
Gebruikte symbolen .....	5	Verwendete Symbole .....	5
Doelmatig gebruik .....	5	Utilisation conforme aux prescriptions .....	5
Typeoverzicht .....	5	Aperçu des types .....	5
Typeplaatje .....	5	Plaque signalétique .....	5
<b>1 Veiligheidsinstructies voor bedrijf en onderhoud</b> .....	<b>7</b>	<b>1 Consignes de prudence pour le fonctionnement et l'entretien</b> .....	<b>7</b>
1.1 Regels en richtlijnen .....	7	1.1 Réglementations et directives .....	7
1.2 Veiligheidsinstructies .....	7	1.2 Consignes de sécurité .....	7
1.2.1 Opstelling .....	7	1.2.1 Installation .....	7
1.2.2 Vorstbescherming .....	7	1.2.2 Protection contre le gel .....	7
1.2.3 Ondichtheden .....	7	1.2.3 Défauts d'étanchéité .....	7
1.2.4 Veranderingen .....	7	1.2.4 Modifications .....	7
<b>2 Bediening</b> .....	<b>9</b>	<b>2 Utilisation</b> .....	<b>9</b>
2.1 Ingebruikname .....	9	2.1 Mise en service .....	9
2.2 Reservoirwatertemperatuur .....	9	2.2 Température de l'eau dans le ballon .....	9
2.3 Verzorging .....	9	2.3 Entretien .....	9
<b>3 Installatie</b> .....	<b>11</b>	<b>3 Installation</b> .....	<b>11</b>
3.1 Eisen aan de opstellingsplaats .....	11	3.1 Exigences envers le lieu d'installation .....	11
3.2 Warmwaterreservoir opstellen .....	11	3.2 Installation du ballon d'ECS .....	11
3.3 Toebehoren .....	11	3.3 Accessoires .....	11
3.4 Apparatuur- en aansluitafmetingen .....	13	3.4 Dimensions de l'appareil et du raccord .....	13
3.5 Aansluitleidingen monteren .....	15	3.5 Montage des câbles de raccord .....	15
3.6 Elektrische installatie .....	15	3.6 Installation électrique .....	15
<b>4 Ingebruikname</b> .....	<b>17</b>	<b>4 Mise en service</b> .....	<b>17</b>
4.1 Ingebruikname van de installatie .....	17	4.1 Mise en service de l'installation .....	17
4.2 Onderrichting van de exploitant .....	17	4.2 Formation de l'utilisateur .....	17
<b>5 Inspectie en onderhoud</b> .....	<b>19</b>	<b>5 Inspection et maintenance</b> .....	<b>19</b>
5.1 Warmwaterreservoir leegmaken .....	19	5.1 Vidange du ballon d'ECS .....	19
5.2 Inwendig reservoir reinigen .....	19	5.2 Nettoyage du réservoir interne .....	19
5.3 Beschermingsanode onderhouden (elektrische controle) .....	19	5.3 Maintenance de l'anode de protection (contrôle électrique) .....	19
<b>6 Klantendienst en garantie</b> .....	<b>21</b>	<b>6 SAV et garantie</b> .....	<b>21</b>
6.1 Klantendienst .....	21	6.1 SAV .....	21
6.1.1 Fabrieksklantendienst België .....	21	6.1.1 SAV Belgique .....	21
6.2 Garantie (België) .....	23	6.2 Garantie D'USINE (Belgique) .....	23
<b>7 Recyclage en verwerking</b> .....	<b>25</b>	<b>7 Recyclage et mise au rebut</b> .....	<b>25</b>
7.1 Apparaat .....	25	7.1 Appareil .....	25
7.2 Verpakking .....	25	7.2 Emballage .....	25
<b>8 Technische gegevens</b> .....	<b>26</b>	<b>8 Données techniques</b> .....	<b>26</b>

## Hinweise zur Dokumentation

Beachten Sie bitte bei der Installation des Gerätes die Sicherheitshinweise in dieser Anleitung!

Nachfolgend sind die im Text verwendeten Symbole erläutert:



**Gefahr!**

**Unmittelbare Gefahr für Leib und Leben!**

---



**Achtung!**

**Mögliche gefährliche Situation für Produkt und Umwelt!**

---



**Hinweis!**

**Nützliche Informationen und Hinweise.**

- Symbol für eine erforderliche Aktivität

Für Schäden, die durch Nichtbeachtung dieser Anleitung entstehen, übernehmen wir keine Haftung.

### Bestimmungsgemäße Verwendung

Die Warmwasserspeicher VIH H 120, 150 und 200 dienen ausschließlich der Versorgung mit erwärmtem Trinkwasser bis zu 85 °C Wassertemperatur in Haushalt und Gewerbe. Er ist in Kombination mit Heizkesseln einzusetzen. Die Warmwasserspeicher VIH H 120, 150 und 200 lassen sich problemlos in jede Warmwasser-Zentralheizungsanlage integrieren, wobei diese Anleitung zu beachten ist.



**Achtung!**

**Jede missbräuchliche Verwendung ist untersagt!**

### Typenübersicht

Warmwasserspeicher für Vaillant Heizkessel:

VIH H 120

VIH H 150

VIH H 200

Ideale technische und optische Kombination mit Öl-Gebläsekessel iroVIT.

### Typenschild

Das Typenschild ist vorne auf dem Behälter angebracht, der sich hinter der abnehmbaren Blechklappe befindet.

## Aanwijzingen bij de documentatie

S.v.p. let bij installatie van het toestel op de veiligheidsaanwijzingen uit deze handleiding!

In wat volgt zijn de in de tekst gebruikte symbolen uitgelegd:

---

 **GEVAARLIJK!**  
Onmiddellijk gevaar voor lijf en leden.

---

 **LET OP!**  
Mogelijkheid tot een gevaarlijke situatie t.a.v. het product en/of omgeving.

---

 **AANWIJZING!**  
Toepassingsaanbeveling.

- Symbool voor een noodzakelijke activiteit

Voor schade die ontstaat door het niet in acht nemen van deze handleidingen, aanvaarden wij geen aansprakelijkheid.

### Doelmatig gebruik

De warmwaterreservoirs VIH H 120, 150 en 200 dienen uitsluitend voor de voorziening van warm drinkwater met een temperatuur van maximaal 85 °C in het huishouden en in de industrie. Ze moeten worden ingezet in combinatie met een verwarmingsketel. De warmwaterreservoirs VIH H 120, 150 en 200 kunnen zonder problemen in elke centrale verwarmingsinstallatie die werkt met warm water geïntegreerd worden, waarbij deze handleiding in acht moet worden genomen.

---

 **LET OP!**  
Elk misbruik is verboden!

### Typeoverzicht

Warmwaterreservoirs voor Vaillant verwarmingsketels:  
VIH H 120  
VIH H 150  
VIH H 200

Ideale technische en optische combinatie met olie-ventilatorketel iroVIT.

### Typeplaatje

Het typeplaatje is vooraan op het reservoir aangebracht dat achter de afneembare plaatklep zit.

## Remarques sur la documentation

Pendant l'installation, veuillez à respecter les consignes de sécurité mentionnées dans la présente notice!

Les symboles utilisés dans le texte sont expliqués ci-dessous:

---

 **Danger!**  
Danger corporel immédiat.

---

 **Attention!**  
Produit et/ou environnement susceptible de créer une situation dangereuse.

---

 **Conseil!**  
Recommandation d'utilisation.

- Symbole d'une activité nécessaire

Nous n'assumons aucune responsabilité dans le cadre de dommages pouvant résulter de l'inobservance des consignes figurant dans la présente notice.

### Utilisation conforme aux prescriptions

Les ballons d'eau chaude sanitaire VIH H 120, 150 et 200 servent exclusivement à l'alimentation en eau potable réchauffée jusqu'à 85° C dans les maisons et les industries. Les ballons doivent être combinés aux chaudières. Les ballons d'eau chaude sanitaire VIH H 120, 150 et 200 peuvent être intégrés sans problème dans chaque installation de chauffe central avec ECS, la présente notice devant être toutefois respectée.

---

 **Attention!**  
Toute utilisation abusive est interdite!

### Aperçu des types

Ballon d'ESC pour les chaudières Vaillant:  
VIH H 120  
VIH H 150  
VIH H 200

Combinaison technique et optique idéale avec les chaudières à ventilateur au fioul iroVIT.

### Plaque signalétique

La plaque signalétique est apposée devant sur la cuve, elle se trouve derrière le clapet en tôle amovible.

## 1 Vorsichtshinweise für Betrieb und Pflege

### 1.1 Regeln und Richtlinien

Für die Installation des Warmwasserspeichers sind insbesondere die nachfolgenden Gesetze, Verordnungen, technischen Regeln, Normen und Bestimmungen in jeweils gültiger Fassung zu beachten:

- DIN 1988 - TRWI  
Technische Regeln für Trinkwasserinstallation
- DIN 4753  
Wassererwärmungsanlagen für Trink- und Betriebswasser
- VDE- sowie EVU-Vorschriften und Bestimmungen (bei Einsatz in Verbindung mit einer Schaltleiste, Elektroheizstab oder Fremdstromanode)
- Vorschriften und Bestimmungen der örtlichen Wasserversorger
- Heizungsanlagenverordnung

### 1.2 Sicherheitshinweise

#### 1.2.1 Aufstellung

Bitte beachten Sie zu Ihrer eigenen Sicherheit, dass die Aufstellung Ihres Warmwasserspeichers nur durch einen anerkannten Fachhandwerksbetrieb vorgenommen werden darf! Dieser ist auch für Inspektion/Wartung sowie Reparaturen oder sonstigen Änderungen an Ihrem Gerät zuständig!

#### 1.2.2 Frostschutz

Um alle Sicherheitsfunktionen für Ihre Heizungsanlage nutzen zu können, sollten Sie das Heizgerät nicht ganz abschalten.

Bleibt Ihr Gerät jedoch längere Zeit in einem frostgefährdeten, unbeheizten Raum außer Betrieb, muss der Warmwasserspeicher vollständig entleert werden (siehe Kapitel „Warmwasserspeicher entleeren“).

#### 1.2.3 Undichtigkeiten

Bei Undichtigkeiten im Leitungsnetz zwischen Speicher-Wassererwärmer und Zapfstellen schließen Sie bitte das Kaltwasser-Absperrventil an der Sicherheitsgruppe (Vaillant Zubehör Art. Nr. 305 826) und lassen Sie die Undichtigkeit durch Ihren anerkannten Fachhandwerksbetrieb beheben.

#### 1.2.4 Veränderungen

Veränderungen an den Zuleitungen sowie an Ausblaseleitung und Sicherheitsventil sind ausschließlich durch Ihren Fachhandwerksbetrieb vorzunehmen!

## 1 Veiligheidsinstructies voor bedrijf en onderhoud

### 1.1 Regels en richtlijnen

Voor de installatie van het warmwaterreservoir moeten met name de volgende wetten, verordeningen, technische regels, normen en voorschriften in hun telkens geldende versie in acht genomen worden:

- DIN 1988 - TRWI  
Technische regels voor drinkwaterinstallatie
- DIN 4753  
Waterverwarmingsinstallaties voor drink- en industrieel water
- VDE- en EVU-voorschriften en bepalingen (bij inzet in combinatie met een schakelstrip, elektrische verwarmingsstaaf of parasitaire stroom-anode)
- Voorschriften en bepalingen van de plaatselijke watervoorzieners
- Verwarmingsinstallatieverordening

### 1.2 Veiligheidsinstructies

#### 1.2.1 Opstelling

Houd er voor uw eigen veiligheid rekening mee dat de opstelling van uw warmwaterreservoir alleen mag worden uitgevoerd door een erkend vakbedrijf! Dit is ook verantwoordelijk voor inspectie/onderhoud en reparaties of andere veranderingen aan uw apparaat!

#### 1.2.2 Vorstbescherming

Om alle veiligheidsfuncties voor uw apparaat te kunnen gebruiken mag u het verwarmingsapparaat niet helemaal uitschakelen.

Als uw apparaat echter langere tijd in een door vorst bedreigde, onverwarmde ruimte verblijft, dan moet het warmwaterreservoir volledig leeggemaakt worden (zie hoofdstuk „Warmwaterreservoir leegmaken“).

#### 1.2.3 Ondichtheden

Gelieve bij ondichtheden in het leidingnet tussen reservoirverwarmer en aftappunten de afsluitklep voor koud water aan de veiligheidsgroep (Vaillant toebehoren art.-nr. 305 826) te sluiten en laat de ondichtheid elimineren door uw erkend vakbedrijf.

#### 1.2.4 Veranderingen

Veranderingen aan de toevoerleidingen en aan de uitblaasleiding en veiligheidsklep mogen uitsluitend worden uitgevoerd door uw vakbedrijf!

## 1 Consignes de prudence pour le fonctionnement et l'entretien

### 1.1 Réglementations et directives

Pour l'installation d'un ballon à eau chaude sanitaire, les lois, décrets, réglementations techniques, normes et prescriptions mentionnés ci-dessous doivent être respectés dans leur version en vigueur:

- DIN 1988 - TRWI  
Réglementations techniques pour les installations d'eau potable
- DIN 4753  
Installations de chauffage pour eau potable et eau non potable
- directives et réglementations VDE et EVU (en cas d'utilisation en liaison avec une barrette de distribution, un thermoplongeur électrique ou une anode à courant de fuite)
- directives et réglementations de l'entreprise locale responsable de l'alimentation en eau
- décret sur les installations de chauffage

### 1.2 Consignes de sécurité

#### 1.2.1 Installation

Pour votre propre sécurité, veillez à ce que l'installation de votre ballon ECS soit effectuée par un installateur compétent. Ceci est également valable pour les travaux d'inspection/de maintenance et les réparations ou autres modifications sur votre appareil !

#### 1.2.2 Protection contre le gel

Pour pouvoir utiliser toutes les fonctions de sécurité de votre installation de chauffage, vous ne devez pas complètement couper l'appareil de chauffage.

Si votre appareil reste cependant inutilisé pendant relativement longtemps dans une pièce non chauffée et risquant de geler, le ballon d'ECS doit être entièrement vidé (voir chapitre «Vidange du ballon d'ECS»).

#### 1.2.3 Défauts d'étanchéité

En cas d'étanchéité dans le circuit des tuyaux entre le ballon d'ECS et les prises d'eau, il est nécessaire de fermer la soupape d'arrêt sur le groupe de sécurité (accessoire Vaillant n° art. 305 826) et de faire réparer les défauts d'étanchéité par votre installateur agréé.

#### 1.2.4 Modifications

Les modifications effectuées sur les conduits d'alimentation ainsi que sur le conduit de purge et la soupape de sécurité doivent être exclusivement effectuées par votre installateur agréé!

## 2 Bedienung

### 2.1 Inbetriebnahme

Beachten Sie folgende Punkte bei der Inbetriebnahme Ihres Warmwasserspeichers:

- **Ist der Warmwasserspeicher mit Wasser gefüllt?**  
Sie erkennen dies, wenn Sie eine Warmwasserzapfstelle öffnen und Wasser austritt. Tritt kein Wasser aus, füllen Sie das Gerät, indem Sie die Kaltwasserzuleitung öffnen. Sobald aus der Warmwasser-Zapfstelle Wasser austritt, ist der Speicher vollständig gefüllt.
- **Ist die Kaltwasserzuleitung geöffnet?**  
Wenn nicht, öffnen Sie diese.
- **Ist das Heizgerät betriebsbereit?**  
Wenn nicht, schalten Sie es ein.

### 2.2 Einstellung der Speicher-Wassertemperatur



#### **Verbrühungsgefahr!**

**Achten Sie darauf, dass je nach Einstellung Warmwasser mit Temperaturen bis zu 85 °C an den Warmwasserzapfstellen austreten kann!**

- Stellen Sie die gewünschte Speicher-Wassertemperatur am Kessel ein (siehe entsprechende Bedienungsanleitung).

Die Speicher-Wassertemperatur können Sie am Display des Vaillant Heizkessels ablesen.

Aus hygienischen (z. B. Legionellenschutz) und wirtschaftlichen Gründen empfehlen wir eine Einstellung auf 60 °C (Werkseinstellung).

### 2.3 Pflege

Pflegen Sie die Außenteile Ihres Warmwasserspeichers mit einem feuchten Tuch (evt. mit Seifenwasser getränkt).



#### **Hinweis!**

**Um den Mantel Ihres Gerätes nicht zu beschädigen, verwenden Sie bitte niemals scheuernde oder lösende Reinigungsmittel (Scheuermittel aller Art, Benzin u. ä.).**

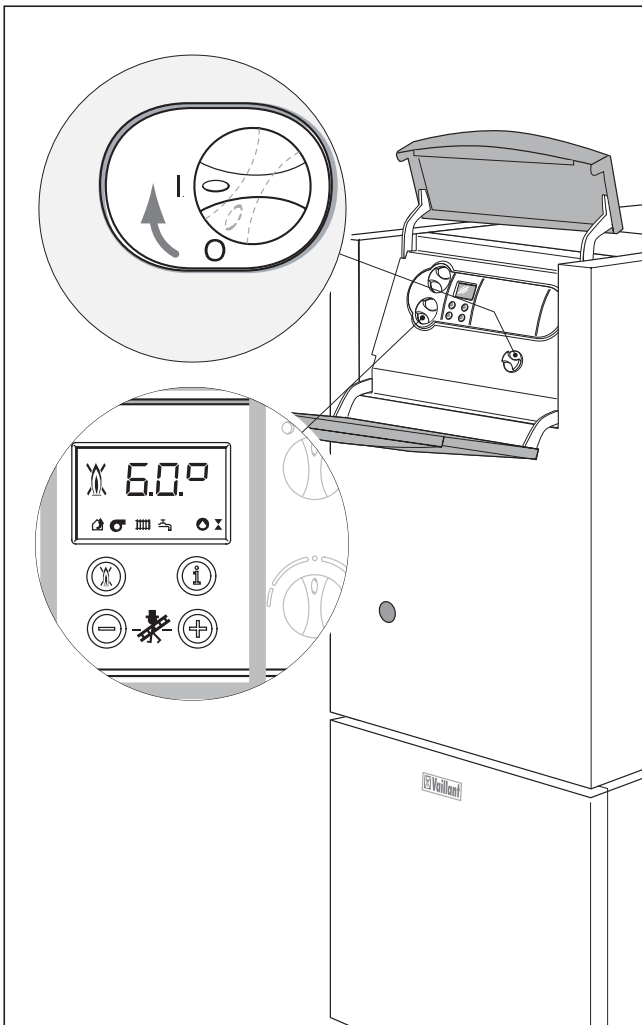


Abb. 2.1 Speicher-Wassertemperatur einstellen

Afb. 2.1 Transport van het VIH-reservoir

Fig. 2.1 Transport du ballon VIH



## 2 Bediening

### 2.1 Ingebruikname

Neem de volgende punten in acht bij de ingebruikname van uw warmwaterreservoir:

- **Is het warmwaterreservoir gevuld met water?**  
U herkent dit als er een aftappunt voor warm water wordt geopend en er water uittreedt. Als er geen water uittreedt vult u het apparaat door de toevoering voor koud water te openen. Zodra er warm water uit het aftappunt komt is het reservoir volledig gevuld.
- **Is de toevoering voor koud water geopend?**  
Open hem als dit niet het geval is.
- **Is het verwarmingsapparaat operationeel?**  
Schakel het in als dit niet het geval is.

### 2.2 Instelling van de reservoirwatertemperatuur



#### Verbrandingsgevaar!

Houd er rekening mee dat er al naargelang de instelling warm water met temperaturen tot 85 °C uit de aftappunten voor warm water kan komen!

- Stel de gewenste reservoirwatertemperatuur aan de ketel in (zie bijhorende gebruiksaanwijzing). De reservoirwatertemperatuur kunt u aflezen aan het display van de Vaillant verwarmingsketel.

Om hygiënische (b.v. legionellabescherming) en economische redenen raden wij een instelling van 60 °C aan (fabrieksinstelling).

### 2.3 Verzorging

Verzorg de uitwendige delen van uw warmwaterreservoir met een vochtige doek (evt. in zeepwater gedrenkt).



#### Aanwijzing!

Gebruik om de mantel van uw apparaat niet te beschadigen nooit schurende en oplossende reinigingsmiddelen (allerlei schuurmiddelen, benzine e.d.).

## 2 Utilisation

### 2.1 Mise en service

Lors de la mise en service de votre ballon d'ECS, respectez les points suivants:

- **Le ballon d'ECS est-il rempli avec de l'eau?**  
Vous pouvez le savoir lorsque vous ouvrez une prise de prélèvement d'eau chaude sanitaire et lorsque de l'eau s'échappe. Si l'eau ne s'échappe pas, remplissez l'appareil en ouvrant la conduite d'alimentation d'eau froide. Dès que de l'eau s'échappe de la prise de prélèvement d'ECS, le ballon est rempli entièrement.
- **La conduite d'alimentation d'eau froide est-elle ouverte?**  
Si cela n'est pas le cas, ouvrez-la.
- **L'appareil de chauffage est-il prêt à fonctionner?**  
Si cela n'est pas le cas, mettez-le en fonctionnement.

### 2.2 Réglage de la température de l'eau dans le ballon



#### Risque de s'ébouillanter!

N'oubliez pas que selon le réglage, il est possible que de l'eau avec une température maximale de 85°C s'échappe de la prise de prélèvement d'ECS!

- Réglez la température souhaitée pour l'ECS sur la chaudière (voir notice d'utilisation correspondante). La température de l'eau dans le ballon peut être relevée à l'écran de la chaudière Vaillant.

Pour des raisons hygiéniques (par ex. protection contre la légionellose) et économiques, nous recommandons un réglage à 60° C (réglage usine).

### 2.3 Entretien

Nettoyez les parties extérieures de votre ballon d'ECS avec un chiffon humide (trempé éventuellement dans de l'eau savonneuse).



#### Remarque!

Afin de ne pas endommager l'habillage de votre appareil, n'utilisez jamais des produits de nettoyage agressifs ou des solvants (produits abrasifs de tout type, essence, etc.).

### 3 Installation

#### 3.1 Anforderungen an den Aufstellort

- Um Wärmeverluste zu vermeiden, stellen Sie den Warmwasserspeicher bitte in unmittelbarer Nähe des Wärmeerzeugers auf.
- Berücksichtigen Sie bei der Wahl des Aufstellortes das Gewicht des gefüllten Speichers:  
VIH H 120 = 192 kg  
VIH H 150 = 246 kg  
VIH H 200 = 330 kg
- Nach DIN 4753 muss der Warmwasserspeicher in einem frostgeschützten Raum aufgestellt werden.
- Wählen Sie den Aufstellort so, dass eine zweckmäßige Leitungsführung (sowohl trinkwasser- als auch heizungsseitig) erfolgen kann.

**Hinweis!**  
Zur Vermeidung von Energieverlusten sind gemäß Heizungs-Anlagen-Verordnung (HeizAnIV) die Heizungs- und Warmwasserleitungen mit einer Wärmedämmung zu versehen.

#### 3.2 Warmwasserspeicher aufstellen

- Nehmen Sie den Warmwasserspeicher am Aufstellort aus der Verpackung.
- Nutzen Sie zum Weitertransport des Gerätes die unten, seitlich angebrachten Tragemulden.
- Richten Sie den Speicher mit den verstellbaren Speicherfüßen aus.

#### 3.3 Zubehör

Als Zubehör zu den Speicher-Wassererwärmern VIH H 120, 150 und 200 bietet Vaillant folgendes Zubehör an:

- Speicherladeset Art. Nr. 305 835
- 10 bar Sicherheitsgruppe Art. Nr. 305 826
- Speichertemperaturfühler Art. Nr. 306 257

Weitere Informationen entnehmen Sie bitte der gültigen Preisliste.

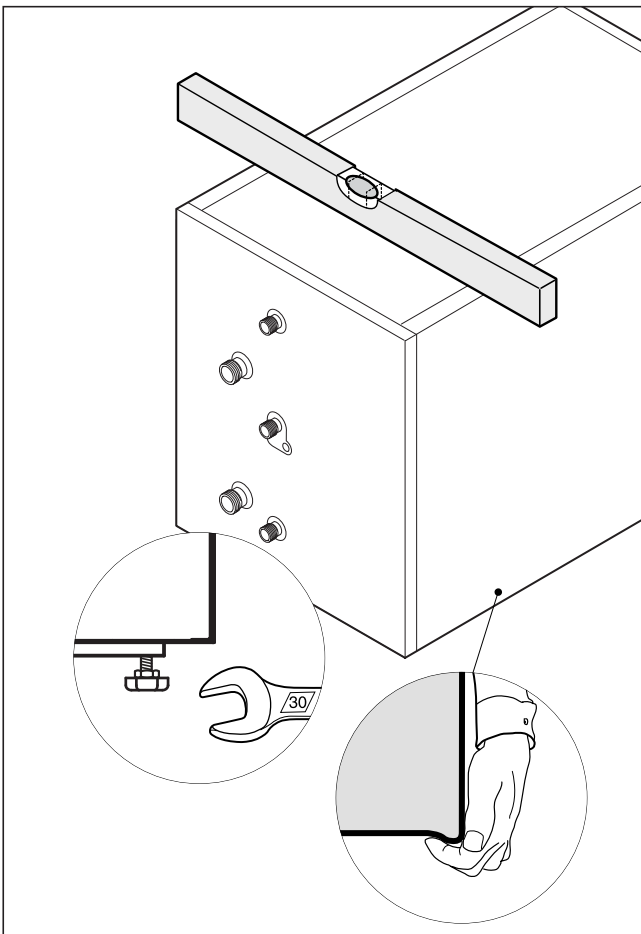


Abb. 3.1 Transport des VIH-Speichers  
Afb. 3.1 Transport van het VIH-reservoir  
Fig. 3.1 Transport du ballon VIH

### 3 Installatie

#### 3.1 Eisen aan de opstellingsplaats

- Stel het warmwaterreservoir om warmwaterverliezen te vermijden dicht in de buurt van de warmteopwekker op.
- Houd bij de keuze van de opstellingsplaats rekening met het gewicht van het gevulde reservoir:
 

VIH H 120	= 192 kg
VIH H 150	= 246 kg
VIH H 200	= 330 kg
- Volgens DIN 4753 moet het warmwaterreservoir worden opgesteld in een vorstvrije ruimte.
- Kies de opstellingsplaats zo dat een doelmatige leidingtoevoer (zowel aan drinkwater- als aan verwarmingskant) mogelijk is.



#### Aanwijzing!

**Om energieverliezen te vermijden moeten de verwarmings- en warmwaterleidingen volgens de verwarmingsinstallatieverordening (HeizAnIV) worden voorzien van een warmte-isolatie.**

#### 3.2 Warmwaterreservoir opstellen

- Neem het warmwaterreservoir op de opstellingsplaats uit de verpakking.
- Gebruik voor het verdere transport van het apparaat de draagopeningen onder aan de zijkant.
- Richt het reservoir uit met de verstelbare reservoirvoeten.

#### 3.3 Toebehoren

Als toebehoren bij de reservoirwaterverwarmers VIH H 120, 150 en 200 biedt Vaillant het volgende toebehoren aan:

- reservoirlaadset art.-nr. 305 835
- 10 bar veiligheidsgroep art.-nr. 305 826
- reservoirtemperatuurvoeler art.-nr. 306 257

Gelieve meer informatie af te leiden uit de geldende prijslijst.

### 3 Installation

#### 3.1 Exigences envers le lieu d'installation

- Afin d'éviter des pertes de chaleur, installez le ballon d'ECS à proximité immédiate du générateur de chaleur.
- Tenez compte du poids du ballon rempli lors du choix du lieu d'installation:
 

VIH H 120	= 192 kg
VIH H 150	= 246 kg
VIH H 200	= 330 kg
- Selon la norme DIN 4753, le ballon d'ECS doit être installé dans une pièce protégée du gel.
- Sélectionnez le lieu d'installation de manière à pouvoir effectuer une pose adéquate des tuyaux (aussi bien côté eau potable que côté chauffage).



#### Remarque!

**Afin d'éviter des pertes d'énergie, les conduites d'ECS et de chauffage doivent être équipées d'une isolation thermique conformément au décret concernant les installations de chauffage (HeizAnIV).**

#### 3.2 Installation du ballon d'ECS

- Sortez le ballon d'ECS de l'emballage sur le lieu d'installation.
- Utilisez pour la suite du transport de l'appareil les sangles de transport, fixées en bas sur le côté.
- Positionnez le ballon au moyen des pieds réglables.

#### 3.3 Accessoires

Pour les ballons d'ECS VIH H 120, 150 et 200, Vaillant met à disposition les accessoires suivants :

- Kit de charge du ballon n° art. 305 835
- Groupe de sécurité 10 bars n° art. 305 826
- Sonde de température du ballon n° art. 306 257

La liste des prix en vigueur contient des informations supplémentaires.

## 3 Installation

### 3.4 Geräte- und Anschlussabmessungen

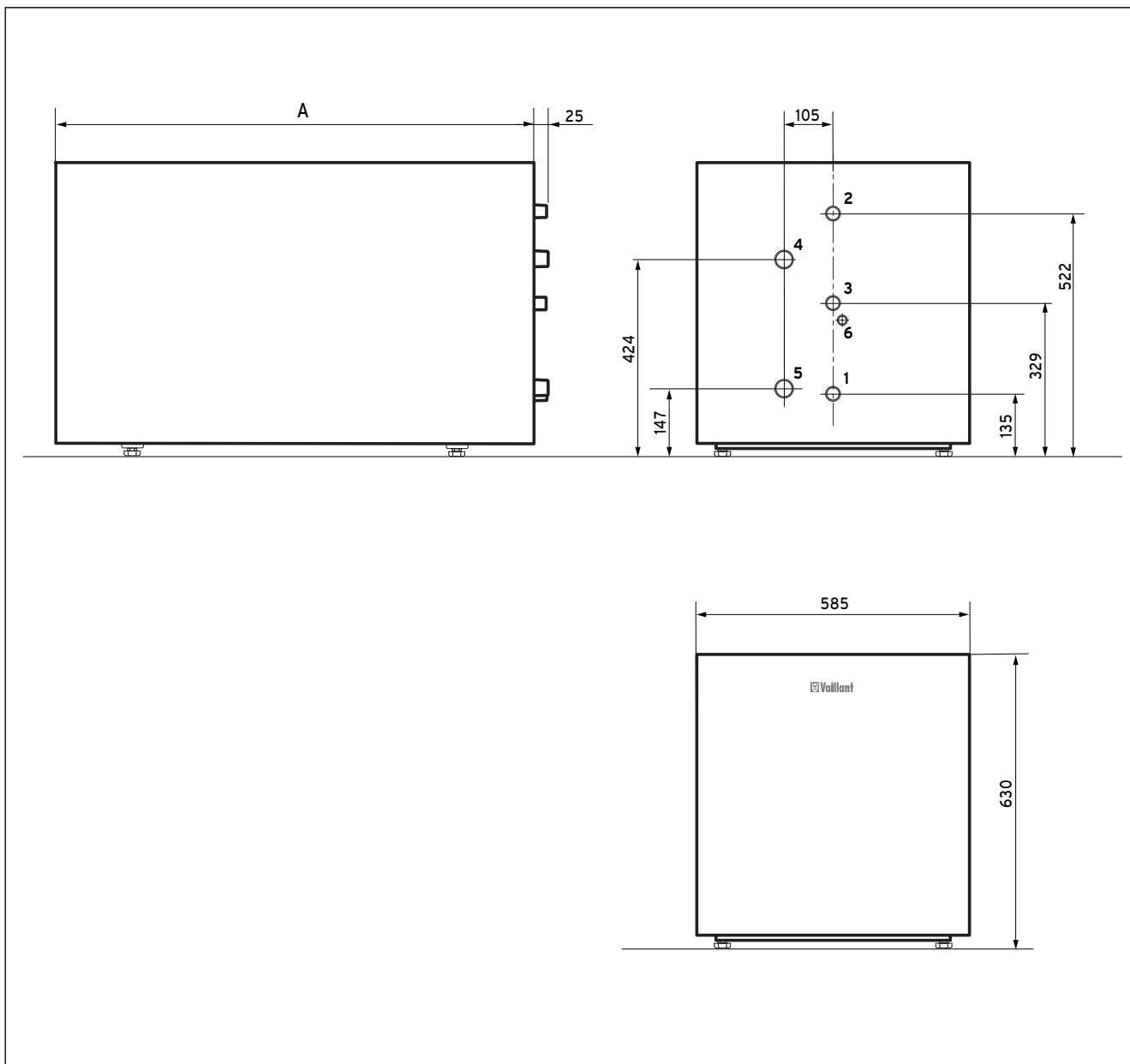


Abb. 3.2 Maßzeichnung • Afb. 3.2 Maattekening • Fig. 3.2 Plan coté

#### Legende

- |   |                       |       |
|---|-----------------------|-------|
| 1 | Kaltwasseranschluss   | R 3/4 |
| 2 | Warmwasseranschluss   | R 3/4 |
| 3 | Zirkulationsanschluss | R 3/4 |
| 4 | Speichervorlauf       | R 1   |
| 5 | Speicherrücklauf      | R 1   |
| 6 | Tauchfühler           |       |

R = Außengewinde

	A
VIH H 120	837
VIH H 150	1030
VIH H 200	1300
Maße in mm	

## 3.4 Apparatuur- en aansluitafmetingen

## 3.4 Dimensions de l'appareil et du raccord

**Legende**

1	koudwateraansluiting	R $\frac{3}{4}$
2	warmwateraansluiting	R $\frac{3}{4}$
3	circulatieaansluiting	R $\frac{3}{4}$
4	reservoirtoevoer	R 1
5	reservoirterugloop	R 1
6	dompelvoeler	

R = uitwendige schroefdraad

**Légende**

1	Raccord eau froide	R $\frac{3}{4}$
2	Raccord eau chaude	R $\frac{3}{4}$
3	Raccord de circulation	R $\frac{3}{4}$
4	Départ ballon	R 1
5	Retour ballon	R 1
6	Sonde immergée	

R = filetage extérieur

	A
VIH H 120	837
VIH H 150	1030
VIH H 200	1300
Maten in mm	

	A
VIH H 120	837
VIH H 150	1030
VIH H 200	1300
Dimensions en mm	

## 3 Installation

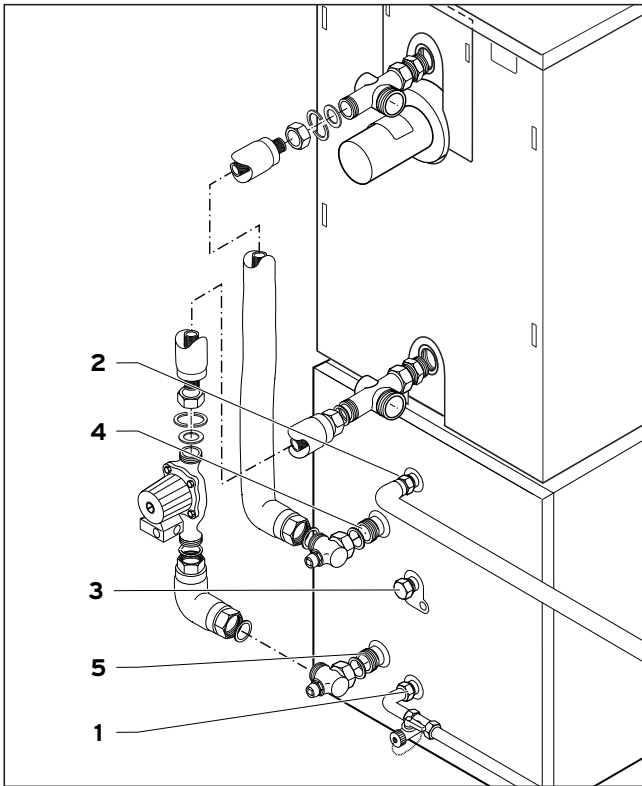


Abb. 3.3 Installation der Anschlussleitungen

Afb. 3.3 Installatie van de aansluitleidingen

Fig. 3.3 Installation des conduites de raccord

### 3.5 Anschlussleitungen montieren



#### Hinweis!

Beachten Sie bei den Arbeiten die Geräte- und Anschlussabmessungen in Kapitel 3.4.

Für die Montage von Speichervorlauf und Speicherrücklauf verwenden Sie das Speicherladeset Zubehör - Nr. 305 835 für den Anschluss an den Vaillant Heizkessel.

- Montieren Sie den Speichervorlauf (4) und den Speicherrücklauf (5) am Warmwasserspeicher.
- Montieren Sie die Kaltwasserleitung mit den erforderlichen Sicherheitseinrichtungen und einer Entleerungsmöglichkeit am Kaltwasseranschlussrohr (1) des Warmwasserspeichers (beiliegende Dichtung verwenden).
- Montieren Sie die Warmwasserleitung am Warmwasseranschlussrohr (2) des Warmwasserspeichers (beiliegende Dichtung verwenden).
- Montieren Sie die Zirkulationsleitung am Zirkulationsanschluss (3) des Warmwasserspeichers.



#### Hinweis!

Sie können den Kessel mit Schrauben auf dem Warmwasserspeicher fixieren.

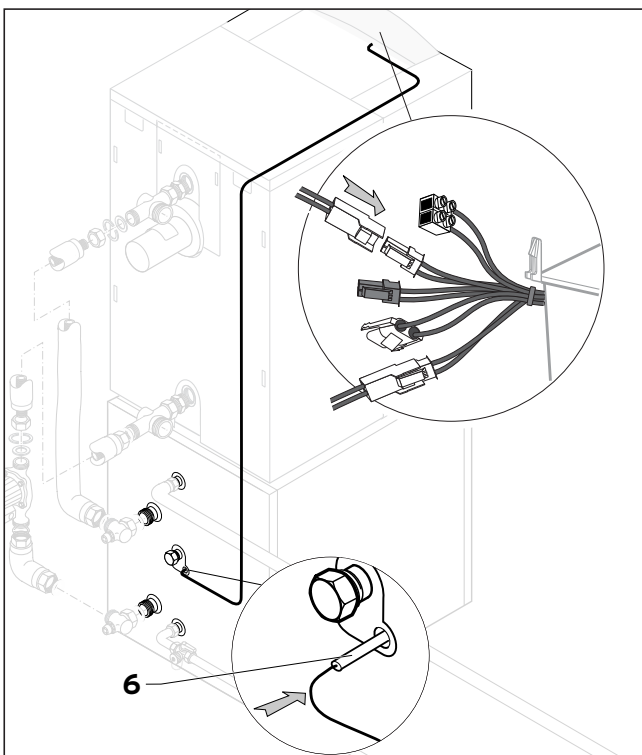


Abb. 3.4 Installation des Speichertemperaturfühlers

Afb. 3.4 Installatie van de reservoirtemperatuurvoeler

Fig. 3.4 Installation de la sonde de température du ballon

### 3.6 Elektroinstallation

- Führen Sie den Speichertemperaturfühler (6) bis zum Anschlag in die Tauchhülse.



#### Hinweis!

Der Speichertemperaturfühler (Art.-Nr. 306 257) ist im Lieferumfang nicht enthalten!

Der Speichertemperaturfühler ist steckerfertig vorbereitet und wird auf die Schalleiste des Kessels aufgesteckt. Den Einbauort der Klemmleiste und die Klemmenbezeichnung entnehmen Sie bitte der Installationsanleitung des Kessels.

### 3.5 Aansluitleidingen monteren



#### Aanwijzing!

**Houd bij de werkzaamheden rekening met de apparatuur- en aansluitafmetingen in hoofdstuk 3.4.**

Gebruik voor de montage van reservoirtoevoer en reservoirterugloop de reservoirlaadset toebehoren nr. 305 835 voor de aansluiting aan de Vaillant verwarmingsketel.

- Monteer de reservoirtoevoer (4) aan de reservoirterugloop (5) aan het warmwaterreservoir.
- Monteer de koudwaterleiding met de vereiste veiligheidsinrichtingen en een ledigingsmogelijkheid aan de koudwateraansluitbuis (1) van het warmwaterreservoir (meegeleverde dichting gebruiken).
- Monteer de warmwaterleiding aan de warmwateraansluitbuis (2) van het warmwaterreservoir (meegeleverde dichting gebruiken).
- Monteer de circulatieleiding aan de circulatieaansluiting (3) van het warmwaterreservoir.



#### Aanwijzing!

**U kunt de ketel met schroeven fixeren op het warmwaterreservoir.**

### 3.6 Elektrische installatie

- Leid de reservoirtemperatuurvoeler (6) tot aan de aanslag in de dompelhuls.



#### Aanwijzing!

**Het toebehoren 306 257 behoort niet tot de omvang van de levering!**

De reservoirtemperatuurvoeler is stekkerklaar voorbereid en wordt op de schakelstrip van de ketel gestoken. Gelieve de inbouwplaats van de klemstrip en de klemmenbenaming af te leiden uit de installatiehandleiding van de ketel.

### 3.5 Montage des câbles de raccord



#### Remarque!

**Tenez compte lors des travaux des dimensions de l'appareil et du raccord du chapitre 3.4.**

Pour le montage du départ et du retour du ballon, utilisez le kit de charge du ballon, accessoire n° 305 835, pour le raccord à la chaudière Vaillant.

- Montez le départ du ballon (4) et le retour du ballon (5) sur le ballon d'ECS.
- Montez la conduite d'eau froide avec les dispositifs nécessaires de sécurité et une possibilité de vidange sur le tuyau de raccord d'eau froide (1) du ballon d'ECS (utilisez le joint fourni).
- Montez la conduite d'eau chaude sur le tuyau de raccord de l'eau chaude (2) du ballon d'ECS (utilisez le joint fourni).
- Montez la conduite de circulation sur le raccord de circulation (3) du ballon d'ECS.



#### Remarque!

**Vous pouvez fixer la chaudière avec les vis sur le ballon d'ECS.**

### 3.6 Installation électrique

- Introduisez la sonde de température du ballon (6) jusqu'à la butée dans le manchon plongeur.



#### Remarque!

**L'accessoire 306 257 ne fait pas partie des éléments livrés!**

La sonde de température du ballon est préparée prête à être enfichée et est enfichée sur la barrette de distribution de la chaudière. La notice d'installation de la chaudière indique le lieu de montage de la borne plate et la désignation des bornes.

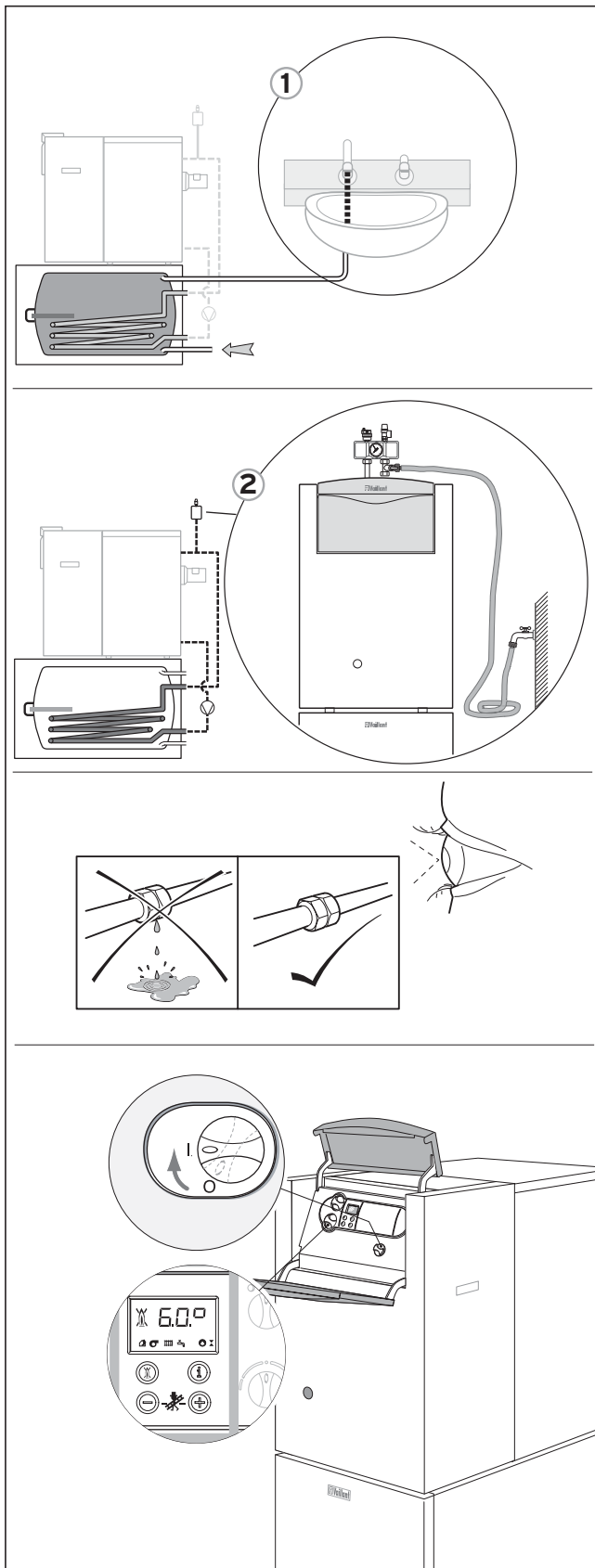


Abb. 4.1 Hinweis zum Sicherheitsventil

Afb. 4.1 Aanwijzingen bij de veiligheidsklep

Fig. 4.1 Remarque à propos de la soupape de sécurité

## 4 Inbetriebnahme

### 4.1 Inbetriebnahme der Anlage

Im Anschluss an die Elektroinstallation gehen Sie bitte wie folgt vor:

- Füllen Sie den Warmwasserspeicher heizungsseitig über den Füll- und Entleerungshahn des Heizkessels.
- Füllen Sie den Warmwasserspeicher trinkwasserseitig.
- Entlüften Sie die Anlage heiz- und trinkwasserseitig.
- Überprüfen Sie alle Rohrverbindungen auf Dichtheit.
- Nehmen Sie den Heizkessel in Betrieb.



### Hinweis!

Stellen Sie Speichertemperatur am Kessel ein.

### 4.2 Unterrichtung des Betreibers

Unterrichten Sie den Betreiber über die Handhabung und Funktion des Gerätes.

Dabei sind insbesondere folgende Maßnahmen durchzuführen:

- Geben Sie die Installations- und Bedienungsanleitung sowie die restlichen Gerätepapiere zur Aufbewahrung an den Betreiber weiter.
- Geben Sie Hinweise auf die richtige, wirtschaftliche Einstellung der Temperaturen.
- Geben Sie Hinweise auf die Notwendigkeit einer regelmäßigen Wartung der Anlage (Wartungsvertrag).



## 4 Ingebruikname

### 4.1 Ingebruikname van de installatie

Gelieve na de elektrische aansluiting als volgt te werk te gaan:

- Vul het warmwaterreservoir aan verwarmingskant via de vul- en ledigingskraan van de verwarmingsketel.
- Vul het warmwaterreservoir aan drinkwaterkant.
- Ontlucht de installatie aan verwarmings- en drinkwaterkant.
- Controleer alle buisverbindingen op dichtheid.
- Neem de verwarmingsketel in gebruik.



#### Aanwijzing!

**Stel de reservoirtemperatuur in aan de ketel.**

### 4.2 Onderrichting van de exploitant

Onderricht de exploitant over de omgang met en de werking van het apparaat.

Daarbij moeten de volgende maatregelen worden uitgevoerd:

- Overhandig de installatiehandleiding, de gebruiksaanwijzing en de overige papieren die bij het apparaat horen aan de exploitant om ze te bewaren.
- Geef aanwijzingen over de juiste, economische instelling van de temperaturen.
- Geef aanwijzingen over de noodzakelijkheid van een regelmatig onderhoud van de installatie (onderhoudscontract).

## 4 Mise en service

### 4.1 Mise en service de l'installation

Pour le raccord de l'installation électrique, procédez de la manière suivante :

- Remplissez le ballon d'ECS côté chauffage via le robinet de vidange et de remplissage de la chaudière.
- Remplissez le ballon d'ECS côté eau potable.
- Purgez l'installation côté chauffage et côté eau potable.
- Contrôlez l'étanchéité de tous les raccords.
- Mettez la chaudière en fonctionnement.



#### Remarque!

**Réglez la température du ballon sur la chaudière.**

### 4.2 Formation de l'utilisateur

Formez l'utilisateur au maniement et au fonctionnement de l'appareil.

Les mesures suivantes doivent être en particulier effectuées :

- Remettez à l'utilisateur les notices d'installation et d'utilisation ainsi que tous les autres papiers afin qu'il les conserve.
- Indiquez-lui le réglage économique correct des températures.
- Mentionnez la nécessité d'une maintenance régulière de l'installation (contrat de maintenance).

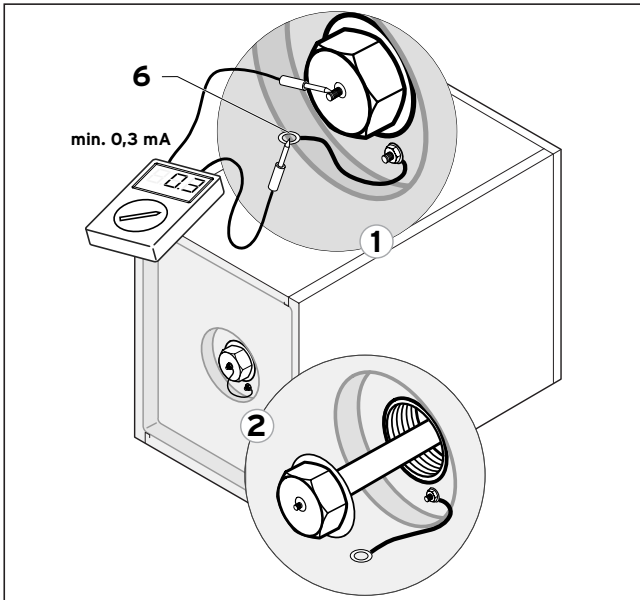


Abb. 5.1 Schutzanode warten

Afb. 5.1 Bescherminsanode onderhouden

Fig. 5.1 Maintenance de l'anode de protection

## 5 Inspektion und Wartung

### 5.1 Schutzanode warten (Elektrische Prüfung)

Der Zustand der Magnesium-Schutzanode kann durch Messen des Schutzstromes bestimmt werden.

- Entfernen Sie die Erdungskabel (2) von der Anode zum Speicher.
- Schalten Sie ein Strom-Messgerät (Messbereich mA) in Reihe dazwischen.
- Messen den Schutzstrom. Bei einem Schutzstrom von weniger als 0,3 mA muss die Anode gewechselt werden.



#### Hinweis!

**Der Stromfluss darf bei gefülltem Speicher nicht unter 0,3 mA liegen! Bei zu geringem Stromfluss und bei starker Abtragung der Anode muss diese sofort ersetzt werden.**

Bei jeder Reinigung soll die Magnesium-Schutzanode durch Sichtprüfung auf Abtragung kontrolliert werden. Falls erforderlich, ist sie gegen eine Original-Ersatzteil Magnesium-Schutzanode auszutauschen.

Nach Prüfung Schrauben fest anziehen und Speicher auf Dichtheit prüfen.

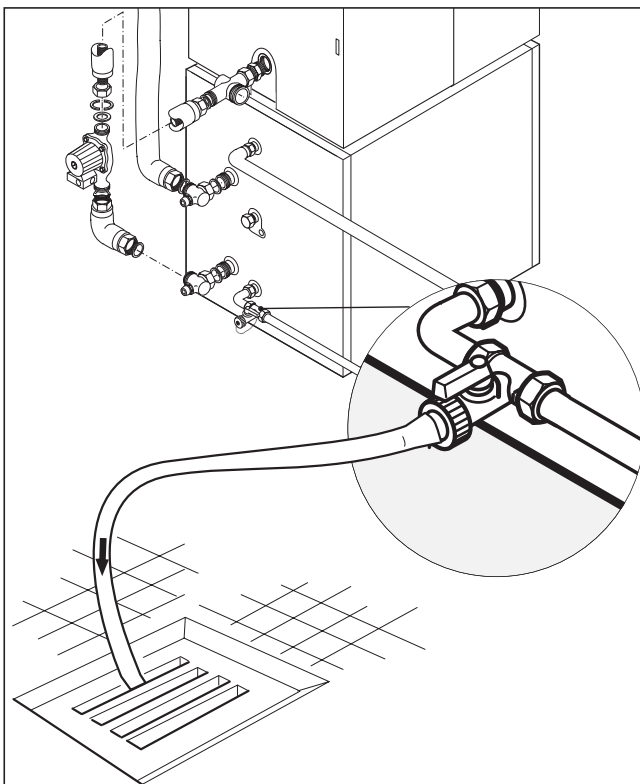


Abb. 5.1 Warmwasserspeicher entleeren

Afb. 5.2 Warmwaterreservoir leegmaken

Fig. 5.2 Vidange du ballon d'ECS

### 5.1 Warmwasserspeicher entleeren



#### Hinweis!

**Wir empfehlen, auch während längerer Abwesenheit, den Heizkessel nicht auszuschalten, um die Frostschutzfunktion sicher zu stellen.**

**Sollte es dennoch einmal erforderlich sein, und Ihr Gerät steht in einem nicht frostsicheren Raum, entleeren Sie das Gerät wie nachfolgend beschrieben:**

- Schließen Sie die Kaltwasserzuleitung.
- Befestigen Sie einen Schlauch am bauseitig für die Entleerung installierten T-Stück.
- Bringen Sie das freie Ende des Schlauchs an eine geeignete Abflussstelle. Öffnen Sie das Entleerungsventil.
- Öffnen Sie die höchstgelegene Warmwasserzapfstelle zur Belüftung und restlosen Entleerung der Wasserleitungen.



#### Verbrühungsgefahr!

**Achten Sie darauf, dass je nach Einstellung Warmwasser mit Temperaturen bis zu 85 °C an den Warmwasserzapfstellen und der Entleerungsstellen austreten kann!**

- Wenn das Wasser abgelaufen ist, schließen Sie die Warmwasserzapfstelle und das Entleerungsventil wieder.

### 5.3 Innenbehälter reinigen


- Reinigen Sie den Innenbehälter durch Spülen.

## 5 Inspectie en onderhoud

### 5.1 Beschermingsanode onderhouden (elektrische controle)

De toestand van de magnesium-beschermingsanode kan worden bepaald door de beschermingsstroom te meten.

- Verwijder de aardingskabel (2) van de anode naar het reservoir.
- Schakel een stroommeetapparaat (meetbereik mA) in serie daartussen.
- Meet de beschermingsstroom. Bij een beschermingsstroom van minder dan 0,3 mA moet de anode vervangen worden.


 **Aanwijzing!**  
De stroomvloeï mag bij gevuld reservoir niet onder 0,3 mA liggen! Bij te geringe stroomvloeï en bij sterke abrasie van de anode moet deze onmiddellijk vervangen worden.

De magnesium-beschermingsanode moet bij elke reiniging door zichtcontrole op abrasie gecontroleerd worden. Indien nodig moet hij door een originele vervangende magnesium-beschermingsanode vervangen worden. Na controle schroeven strak aandraaien en reservoir controleren op dichtheid.

### 5.2 Warmwaterreservoir leegmaken

 **Aanwijzing!**  
Wij raden aan om ook tijdens langere afwezigheid de verwarmingsketel niet uit te schakelen om de vorstbeschermingsfunctie te behouden. Als het toch een keer noodzakelijk is en uw apparaat staat in een niet-vorstvrije ruimte, maak het apparaat dan leeg zoals hierna beschreven:

- Sluit de toevoerleiding voor koud water.
- Bevestig een slang aan het op de plaats van installatie voor de lediging geïnstalleerde T-stuk.
- Leid het vrije uiteinde van de slang naar een geschikte afvoerplaats. Open de ledigingsklep.
- Open het het hoogst gelegen aftappunt voor warm water voor de beluchting en restloze lediging van de waterleidingen.

 **Verbrandingsgevaar!**  
Houd er rekening mee dat er al naargelang de instelling warm water met temperaturen tot 85 °C uit de aftappunten voor warm water en de ledigingspunten kan komen!

- Sluit als het warm water is afgelopen het aftappunt voor warm water en de ledigingsklep weer.

### 5.3 Inwendig reservoir reinigen


- Reinig het inwendig reservoir door het te spoelen.

## 5 Inspection et maintenance

### 5.1 Maintenance de l'anode de protection (contrôle électrique)

L'état de l'anode de protection magnésium peut être déterminé en mesurant le courant de sécurité.


- Retirez le câble de mise à la terre (2) allant de l'anode au ballon.
- Intercalez un appareil de mesure du courant (plage de mesure mA) en série.
- Mesurez le courant de sécurité. Avec un courant de sécurité inférieur à 0,3 mA, l'anode doit être remplacée.

 **Remarque!**  
Le flux de courant ne doit pas être inférieur à 0,3 mA lorsque le ballon est rempli!  
En cas de flux de courant trop faible et en cas d'importante usure de l'anode, celle-ci doit être immédiatement remplacée.


A chaque nettoyage, l'anode de protection magnésium doit être contrôlée visuellement pour détecter une éventuelle usure. Si nécessaire, elle doit être remplacée par une pièce de rechange d'origine, une anode de protection magnésium.

A l'issue du contrôle, serrez les vis et contrôlez l'étanchéité du ballon.

### 5.2 Vidange du ballon d'ECS

 **Remarque!**  
Lorsque vous êtes absents sur une longue période, nous recommandons de ne pas couper la chaudière mais d'activer la fonction hors gel. S'il est cependant nécessaire de couper l'appareil ou si votre appareil ne se trouve pas dans un local à l'abri du gel, videz l'appareil de la manière suivante:

- Fermez la conduite d'alimentation d'eau froide.
- Fixez un tuyau sur le raccord en T installé pour la vidange.
- Amenez l'extrémité libre du tuyau à un endroit adéquat pour l'écoulement. Ouvrez la soupape de vidange.
- Ouvrez la prise de prélèvement d'eau la plus élevée pour purger et vider complètement les conduites d'eau.

 **Risque de s'ébouillanter!**  
N'oubliez pas que selon le réglage, il est possible que de l'eau avec une température maximale de 85°C s'échappe de la prise de prélèvement d'ECS et des prises de vidange!

- Lorsque l'eau s'est échappée, fermez la prise de prélèvement d'ECS et la soupape de vidange.

### 5.3 Nettoyage du réservoir interne

- Nettoyez le réservoir interne en le rinçant.

### 6 Kundendienst und Garantie

#### 6.1 Kundendienst

##### 6.1.1 Werkskundendienst Deutschland

Reparaturberatung für Fachhandwerker

**Vaillant Profi-Hotline 0 18 05/999-120**

##### 6.1.2 Werkskundendienst Vaillant Ges. m.b.H. (Österreich)

Hier finden Sie eine Aufstellung der Telefonnummern unseres Werkskundendienstes.

Alle Fernsprechanchlüsse sind mit Anrufbeantwortern ausgerüstet, die außerhalb der Geschäftszeiten Nachrichten (z. B. Aufträge) entgegennehmen.

Baden	(0 22 52) 8 87 13
Dornbirn	(0 55 72) 2 39 10
Graz	(03 16) 71 58 34
Innsbruck	(05 12) 58 04 65
Klagenfurt	(04 63) 26 20 52
Salzburg	(06 62) 84 55 50
St. Pölten	(0 27 42) 36 93 94
Traun	(070) 37 12 84
Wien	(01) 8 63 61-0

e-mail: [kundendienst@vaillant.at](mailto:kundendienst@vaillant.at)

##### 6.2 Werksgarantie (Deutschland, Österreich)

Werksgarantie gewähren wir nur bei Installation durch einen anerkannten Fachhandwerksbetrieb.

Dem Eigentümer des Gerätes räumen wir eine Werksgarantie entsprechend den landesspezifischen Vaillant Geschäftsbedingungen ein. Garantiewerke werden grundsätzlich nur von unserem Werkskundendienst (Deutschland, Österreich) oder durch einen anerkannten Fachhandwerksbetrieb (Schweiz) ausgeführt.

Wir können Ihnen daher etwaige Kosten, die Ihnen bei der Durchführung von Arbeiten an dem Gerät während der Garantiezeit entstehen, nur dann erstatten, falls wir Ihnen einen entsprechenden Auftrag erteilt haben und es sich um einen Garantiefall handelt.

### 6 Klantendienst en garantie

#### 6.1 Fabrieksklantendienst België

Alle telefoonverbindingen zijn uitgerust met antwoordapparaten die buiten de openingstijden boodschappen (b.v. opdrachten) in ontvangst nemen.

### 6 SAV et garantie

#### 6.1 SAV Belgique

Tous les branchements téléphoniques sont pourvus de répondeurs qui enregistrent les messages en dehors des heures d'ouverture (par ex. des commandes).

### 6.2 Werksgarantie (Belgien)

Die Garantiebedingungen entnehmen Sie bitte der beiliegenden Garantiekarte.

Die Garantie wird nur gewährt, wenn folgende Voraussetzungen erfüllt sind:

1. Das Gerät muss von einem qualifizierten Fachmann installiert worden sein. Dieser ist dafür verantwortlich, daß alle geltenden Normen und Richtlinien bei der Installation beachtet wurden.
2. Das Gerät muss mit einem Typenschild versehen sein, das bestätigt, daß das Gerät durch in Belgien anerkannte Instanzen zugelassen wurde.
3. Während der Garantiezeit ist nur der Vaillant Werkskundendienst autorisiert, Reparaturen oder Veränderungen am Gerät vorzunehmen. Die Werksgarantie erlischt, wenn in das Gerät Teile eingebaut werden, die nicht von Vaillant zugelassen sind.
4. Damit die Garantie wirksam werden kann, muss die Garantiekarte vollständig und ordnungsgemäß ausgefüllt, unterschrieben und ausreichend frankiert spätestens fünfzehn Tage nach der Installation an uns zurückgeschickt werden.

Während der Garantiezeit an dem Gerät festgestellte Material- oder Fabrikationsfehler werden von unserem Werkskundendienst kostenlos behoben. Für Fehler, die nicht auf den genannten Ursachen beruhen, z. B. Fehler aufgrund unsachgemäßer Installation oder vorschriftswidriger Behandlung, bei Verstoß gegen die geltenden Normen und Richtlinien der Installation, des Aufstellraumes oder der Belüftung, bei Überlastung, Frosteinwirkung oder normalem Verschleiss oder bei Gewalteinwirkung übernehmen wir keine Haftung.

Wenn eine Rechnung gemäß den allgemeinen Bedingungen des Werkvertrages ausgestellt wird, wird diese ohne vorherige schriftliche Vereinbarung mit Dritten (z. B. Eigentümer, Vermieter, Verwalter etc.) an den Auftraggeber oder/und den Benutzer der Anlage gerichtet; dieser übernimmt die Zahlungsverpflichtung. Der Rechnungsbetrag ist dem Techniker des Werkskundendienstes, der die Leistung erbracht hat, zu erstatten.

Die Reparatur oder der Austausch von Teilen während der Garantie verlängert die Garantiezeit nicht. Nicht umfaßt von der Werksgarantie sind Ansprüche, die über die kostenlose Fehlerbeseitigung hinausgehen, z. B. Ansprüche auf Schadenerstatz. Gerichtsstand ist der Sitz unseres Unternehmens. Um alle Funktionen des Vaillant Gerätes auf Dauer sicherzustellen und um den zugelassenen Serienzustand nicht zu verändern, dürfen bei Wartungs- und Instandhaltungsarbeiten nur Original-Vaillant-Ersatzteile verwendet werden!

**6.2 Garantie (België)**

Gelieve de garantietaal, meegeleverd met de ketel, te raadplegen voor de garantiecondities.

De producten van de NV Vaillant zijn gewaarborgd tegen alle materiaal- en constructiefouten voor een periode van een jaar vanaf de datum vermeld op het aankoopfactuur dat u heel nauwkeurig dient bij te houden.

De waarborg geldt alleen onder de volgende voorwaarden:

1. Het toestel moet door een erkend gekwalificeerd vakman geplaatst worden, onder zijn volledige verantwoordelijkheid, en zal erop letten dat de normen en installatievoorschriften nageleefd worden.
2. Het toestel moet voorzien worden van een geldig bewijs van goedkeuring door de officiële Belgische instanties.
3. Het is enkel aan de technici van de Vaillant fabriek toegelaten om herstellingen of wijzigingen aan het toestel onder garantie uit te voeren, opdat de waarborg van toepassing zou blijven. De originele onderdelen moeten in het Vaillant-toestel gemonteerd zijn, zoniet wordt de waarborg geannuleerd.
4. Teneinde de waarborg te laten gelden, moet u ons de garantietaal volledig ingevuld, ondertekend en gefrankeerd terugzenden binnen de veertien dagen na de installatie!

De waarborg wordt niet toegekend indien de slechte werking van het toestel het gevolg is van een slechte regeling, door het gebruik van een niet overeenkomstige energie, een verkeerde of gebrekkige installatie, de niet-naleving van de gebruiksaanwijzing die bij het toestel gevoegd is, door het niet opvolgen van de normen betreffende de installatievoorschriften, het type van lokaal of verluchting, verwaarlozing, overbelasting, bevriezing, elke normale slijtage of elke handeling van overmacht.

In dit geval zullen onze prestaties en de geleverde onderdelen aangerekend worden. Bij facturatie, opgesteld volgens de algemene voorwaarden van de na-verkoop-dienst, wordt deze steeds opgemaakt op de naam van de persoon die de oproep heeft verricht en/of de naam van de persoon bij wie het werk is uitgevoerd, behoudens voorafgaand schriftelijk akkoord van een derde persoon (bv. huurder, eigenaar, syndic, enz.) die deze factuur uitdrukkelijk ten zijne laste neemt. Het factuurbedrag zal contant betaald moeten worden aan de fabriekstechnicus die het werk heeft uitgevoerd.

Het herstellen of vervangen van onderdelen tijdens de garantieperiode heeft geen verlenging van de waarborg tot gevolg. De toekenning van garantie sluit elke betaling van schadevergoeding uit en dit tot voor om het even welke reden ze ook gevraagd wordt. Voor elk verschil, zijn enkel de Tribunalen van het district waar de hoofdzetel van de vennootschap gevestigd is, bevoegd.

**6.2 Garantie D'USINE (Belgique)**

La garantie est d'application pour autant que les conditions suivantes aient été remplies:

1. L'appareil doit avoir été installé par un professionnel qualifié qui, sous son entière responsabilité, aura veillé à respecter les normes et réglementations en vigueur pour son installation.
2. L'appareil doit être muni du label attestant qu'il a été agréé par les instances officielles reconnues en Belgique.
3. Seuls les techniciens d'usine Vaillant sont habilités à effectuer les réparations ou les modifications apportées à un appareil au cours de la période de garantie afin que celle-ci reste d'application. Si d'aventure une pièce non d'origine devait être montée dans un de nos appareils, la garantie Vaillant se verrait automatiquement annulée.
4. Afin que la garantie puisse prendre effet, la fiche de garantie doit être dûment complète, signée et affranchie avant de nous être retournée au plus tard quinze jours après l'installation!

La garantie n'entre pas en ligne de compte si le mauvais fonctionnement de l'appareil devait être provoqué par un mauvais réglage, par l'utilisation d'une énergie non adéquate, par une installation mal conçue ou défectueuse, par le non-respect des instructions de montage jointes à l'appareil, par une infraction aux normes relatives aux directives d'installation, de types de locaux ou de ventilation, par négligence, par surcharge, par les conséquences du gel ou de toute usure normale ou pour tout acte dit de force majeure. Dans un tel cas, il y aurait facturation de nos prestations et des pièces fournies. Lorsqu'il y a facturation établie selon les conditions générales du service d'entretien, celles-ci est toujours adressée à la personne qui a demandé l'intervention ou/et la personne chez qui le travail a été effectué sauf accord au préalable et par écrit d'un tiers (par ex. locataire, propriétaire, syndic ...) qui accepte explicitement de prendre cette facture à sa charge. Le montant de la facture devra être acquitté au grand comptant au technicien d'usine qui aura effectué la prestation. La réparation ou le remplacement des pièces durant la période de garantie n'entraîne pas une prolongation de la dite garantie.

La mise en application de la garantie exclut tout paiement de dommages et intérêts pour tout préjudice généralement quelconque.

Pour tout litige, sont seuls compétents les tribunaux du district du siège social de notre société.

Veuillez lire également la carte de garantie jointe à la chaudière!

### 7 Recycling und Entsorgung

#### 7.1 Gerät

Bei allen Vaillant Produkten werden Recycling und Entsorgung bereits in der Produktentwicklung berücksichtigt. Hier werden durch Vaillant Werksnormen strenge Anforderungen festgelegt.

Bei der Auswahl der Werkstoffe werden stoffliche Wiederverwertbarkeit, Demontier- und Trennbarkeit von Werkstoffen und Baugruppen ebenso berücksichtigt wie Umwelt und Gesundheitsgefahren beim Recycling und der (nicht immer vermeidbaren) Entsorgung nicht wiederverwertbarer Reststoffe.

Ihr Warmwasserspeicher besteht zum größten Teil aus metallischen Werkstoffen, die in Stahl- und Hüttenwerken wieder eingeschmolzen werden können und dadurch nahezu unbegrenzt wiederverwertbar sind. Die verwendeten Kunststoffe sind gekennzeichnet, so dass eine Sortierung und Fraktionierung der Materialien zum späteren Recycling vorbereitet ist.

#### 7.2 Verpackung

Vaillant hat die Transportverpackung der Geräte auf das Notwendigste reduziert. Bei der Auswahl der Verpackungsmaterialien wird konsequent auf die mögliche Wiederverwertbarkeit geachtet.

Die hochwertigen Kartonagen sind schon seit langem ein begehrter Sekundärrohstoff der Pappe- und Papierindustrie.

Das verwendete EPS (Styropor®) ist zum Transportschutz der Produkte erforderlich. EPS ist zu 100 % recyclefähig und FCKW-frei. Ebenso werden recyclefähige Folien und Umreifungsbänder verwendet.



## 7 Recyclage en verwerking

### 7.1 Apparaat

Bij alle Vaillant producten wordt reeds in de productontwikkeling rekening gehouden met recyclage en verwerking. Hier worden door Vaillant fabrieksnormen strenge eisen vastgelegd.

Bij de keuze van de materialen wordt net zozeer rekening gehouden met de materiële herbruikbaarheid, de demonteerbaarheid en selecteerbaarheid van materialen en modules als met gevaren voor milieu en gezondheid bij de recyclage en de verwerking van (niet altijd vermijdbare) verwerking van niet-recycleerbare restmaterialen.

Uw warmwaterreservoir bestaat voor het grootste deel uit metaal, dat in staal- en hoogovenbedrijven weer ingesmolten kan worden en daardoor nagenoeg onbegrensd herbruikbaar is. De gebruikte kunststoffen zijn gekenmerkt zodat een sortering en fractionering van de materialen voor de latere recyclage voorbereid is.

### 7.2 Verpakking

Vaillant heeft de transportverpakking van de apparaten tot een minimum gereduceerd. Bij de keuze van de verpakkingsmaterialen wordt consequent gelet op de mogelijke herbruikbaarheid.

De hoogwaardige kartonnen verpakkingen zijn reeds lange tijd een begeerde secundaire grondstof van de karton- en papierindustrie.

Het gebruikte EPS (Styropor®) is vereist voor de transportbescherming van de producten. EPS is 100 % recycleerbaar en CFK-vrij. Er worden eveneens recycleerbare folies en omwikkelbanden gebruikt.

## 7 Recyclage et mise au rebut

### 7.1 Appareil

Chez Vaillant, le recyclage et la mise au rebut sont déjà pris en compte lors de la mise au point des produits. Les normes d'usine Vaillant imposent de sévères conditions. Lors du choix des matériaux, la possibilité de recyclage, la capacité de démontage et de séparation des matériaux et des groupes sont prises en compte tout comme les dangers pour l'environnement et la santé lors du recyclage et de la mise au rebut de la proportion inévitable de matériaux non recyclables.

Votre ballon d'ECS se compose en majeure partie de matières métalliques qui peuvent être refondues dans des aciéries et des usines sidérurgiques et qui sont donc presque réutilisables à vie.

Les plastiques utilisés sont caractérisés de sorte à pouvoir préparer le tri et le fractionnement des matériaux à des fins de recyclage ultérieur.

### 7.2 Emballage

Vaillant a réduit les emballages des appareils au strict minimum. La possibilité de réutilisation de ces emballages est prise en compte lors du choix des matériaux.

Les cartonnages de qualité constituent depuis longtemps une matière brute secondaire prisée par l'industrie du carton et du papier. L'EPS utilisé (Styropor®) est nécessaire pour protéger les produits pendant le transport.

L'EPS est recyclable à 100 % et ne contient pas de CFC.

**8 Technische Daten/Technische gegevens/Données techniques**

Gerätebezeichnung Apparaatbenaming Désignation de l'appareil	Einheiten Eenheden Unités	VIH H 120	VIH H 150	VIH H 200
Speicherinhalt reservoirinhoud Contenu du ballon	l	115	150	200
zul. Betriebsüberdruck für Warmwasser toegel. bedrijfsoverdruk voor warm Surpression autorisée de fonctionnement pour l'ECS	bar	10	10	10
zul. Betriebsüberdruck für Heizungswasser toegel. bedrijfsoverdruk voor verwarmingswater Surpression autorisée de fonct. pour l'eau de chauffage	bar	10	10	10
max. zul. Warmwassertemperatur max. toegel. warmwatertemperatuur Température ECS max. autorisée	°C	85	85	85
max. zul. Heizungswassertemperatur max. toegel. verwarmingswatertemperatuur Température eau de chauffage max. autorisée	°C	110	110	110
Warmwasser-Dauerleistung <sup>1)</sup> continu vermogen warm water <sup>1)</sup> Puissance continue ECS <sup>1)</sup>	l/h (kW)	555 (23)	688 (28)	909 (38)
Warmwasser-Ausgangsleistung <sup>1)</sup> uitgangsvermogen warm water <sup>1)</sup> Puissance de sortie ECS <sup>1)</sup>	l/10 min	170	225	280
Leistungskennzahl <sup>1)</sup> vermogenskarakteristiek <sup>1)</sup> Caractéristique de puissance <sup>1)</sup>	N <sub>L</sub>	1,0	2,7	4,6
Heizfläche verwarmingsoppervlak Surface de chauffage	m <sup>2</sup>	0,81	1,03	1,32
Inhalt der Heizspirale inhoud van de verwarmingspiralen Contenu des spirales de chauffage	l	5,8	7,3	9,3
Heizmittelstrom <sup>3)</sup> gemiddelde verwarmingsstroom <sup>3)</sup> Courant moyen de chauffage <sup>3)</sup>	m <sup>3</sup> /h	1,6	1,6	1,6
Druckverlust bei Heizmittelstrom <sup>3)</sup> drukverlies bij gemiddelde verwarmingsstroom <sup>3)</sup> Perte de pression avec un courant moyen de chauffage <sup>3)</sup>	mbar	40	40	60
Bereitschaftsenergieverbrauch <sup>2)</sup> stand-by energieverbruik <sup>2)</sup> Consommation d'énergie en veille <sup>2)</sup>	kWh/24h	1,2	1,3	1,4

Gerätebezeichnung Apparaatbenaming Désignation de l'appareil	Einheiten Eenheden Unités	VIH H 120	VIH H 150	VIH H 200
Kaltwasseranschluss koudwateraansluiting Raccord eau froide	Gewinde schroefdraad Filetage	R 3/4	R 3/4	R 3/4
Warmwasseranschluss warmwateraansluiting Raccord eau chaude	Gewinde schroefdraad Filetage	R 3/4	R 3/4	R 3/4
Zirkulationsanschluss circulatieaansluiting Raccord de circulation	Gewinde schroefdraad Filetage	R 3/4	R 3/4	R 3/4
Vor- und Rücklaufanschluss toevoer- en terugloopaansluiting Raccord départ et retour hoogte Hauteur	Gewinde schroefdraad Filetage Höhe mm	R 1  630	R 1  630	R 1  630
Breite breedte Largeur	mm	585	585	585
Tiefe diepte Profondeur	mm	862	1055	1325
Gewicht leer gewicht leeg Poids à vide	kg	72	96	130
max. anschließbare Kesselleistung Öl-Gebläsekessel (VKO/VKO unit) max. aansluitbaar ketelvermogen olie-ventilatorketel (VKO/VKO unit) Puissance de chaudière max. pouvant être raccordée Chaudière à ventilateur au fioul (VKO / VKO unit)	kW	23,5	36,5	49,5
1) Ermittelt nach DIN 4708 Teil 3 2) Bei einem $\Delta T$ zwischen Raum- und Warmwassertemperatur von 40 K 3) Mit Speicherladeset  1) Vastgesteld volgens DIN 4708, deel 3 2) Bij een $\Delta T$ tussen ruimte- en warmwatertemperatuur van 40 K 3) Met reservoirladset  1) Déterminé selon la norme DIN 4708 partie 3 2) Avec un $\Delta T$ entre les températures ambiante et d'ECS de 40 K 3) Avec le kit de charge du ballon				

**Vaillant GmbH**

Berghauser Str. 40 ■ 42859 Remscheid ■ Telefon 0 21 91/ 18-0  
Telefax 0 21 91/ 18-28 10 ■ [www.vaillant.de](http://www.vaillant.de) ■ [info@vaillant.de](mailto:info@vaillant.de)

**Vaillant Gesellschaft mbH**

Forchheimergasse 7 ■ A-1231 Wien ■ Telefon 01/863 60-0  
Telefax 01/863 60-590 ■ [www.vaillant.at](http://www.vaillant.at) ■ [info@vaillant.at](mailto:info@vaillant.at)

**Vaillant GmbH**

Berghauser Str. 40 ■ 42859 Remscheid ■ Telefon 0 21 91/ 18-0  
Telefax 0 21 91/ 18-28 10 ■ [www.vaillant.de](http://www.vaillant.de) ■ [info@vaillant.de](mailto:info@vaillant.de)