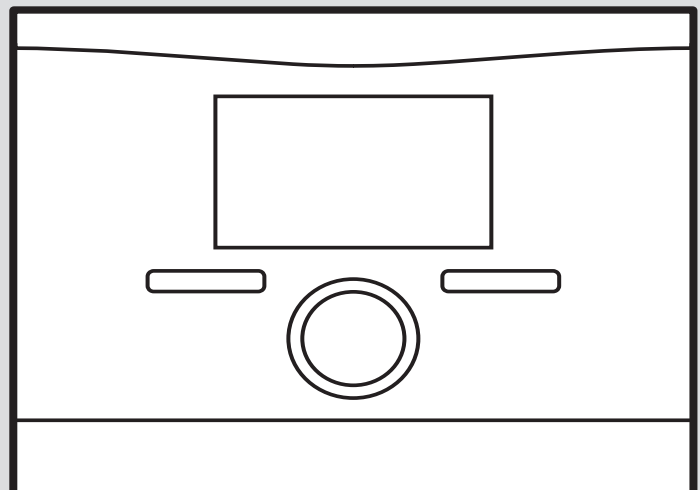


multiMATIC

VRC 700f/4



Notice d'emploi

Sommaire

1	Sécurité.....	3	A	Vue d'ensemble des fonctions de commande et d'affichage.....	24
1.1	Mises en garde relatives aux opérations.....	3	A.1	Modes de fonctionnement.....	24
1.2	Utilisation conforme.....	3	A.2	Niveau de commande utilisateur.....	24
1.3	Consignes de sécurité générales.....	3	B	Dépannage.....	28
2	Remarques relatives à la documentation.....	5	C	Messages de maintenance.....	29
2.1	Respect des documents complémentaires applicables.....	5	Index.....	30	
2.2	Conservation des documents.....	5			
2.3	Validité de la notice.....	5			
2.4	Nomenclature.....	5			
2.5	Disponibilité des fonctions.....	5			
3	Description du produit.....	5			
3.1	Structure de l'appareil.....	5			
3.2	Fonction principale.....	6			
3.3	Zones.....	6			
3.4	Gestionnaire hybride.....	6			
3.5	Fonction de protection contre le gel.....	6			
3.6	Prévention des dysfonctionnements.....	7			
3.7	Plaque signalétique.....	7			
3.8	Numéro de série.....	7			
3.9	Marquage CE.....	7			
4	Fonctionnement.....	7			
4.1	Structure de commande.....	7			
4.2	Affichage de base.....	8			
4.3	Concept d'utilisation.....	9			
5	Fonctions de commande et d'affichage.....	11			
5.1	Informations.....	11			
5.2	Réglages.....	13			
5.3	Modes de fonctionnement.....	18			
5.4	Modes de fonctionnement spéciaux.....	19			
5.5	Messages.....	20			
6	Dépannage.....	20			
6.1	Effectuer un réglage en cas de panne de la pompe à chaleur.....	20			
6.2	Nettoyer la sonde extérieure.....	20			
6.3	Changer les piles.....	20			
7	Entretien.....	21			
7.1	Entretien du produit.....	21			
8	Mise hors service.....	21			
8.1	Mise hors service de l'appareil.....	21			
8.2	Recyclage et mise au rebut.....	21			
8.3	Recyclage et mise au rebut.....	22			
9	Garantie et service après-vente.....	22			
9.1	Garantie.....	22			
9.2	Service après-vente.....	23			
10	Caractéristiques techniques.....	23			
10.1	Caractéristiques du produit conformément au règlement UE n° 811/2013, 812/2013.....	23			
Annexe.....	24				

1 Sécurité

1.1 Mises en garde relatives aux opérations

Classification des mises en garde liées aux manipulations

Les mises en garde relatives aux manipulations sont graduées à l'aide de symboles associés à des mots-indicateurs, qui signalent le niveau de gravité du risque encouru.

Symboles de mise en garde et mots-indicateurs



Danger !

Danger de mort immédiat ou risque de blessures graves



Danger !

Danger de mort par électrocution



Avertissement !

Risque de blessures légères



Attention !

Risque de dommages matériels ou de menaces pour l'environnement

1.2 Utilisation conforme

Toute utilisation incorrecte ou non conforme risque d'endommager le produit et d'autres biens matériels.

Le produit a été spécialement prévu pour réguler une installation de chauffage avec un générateur de chaleur du même fabricant via une interface eBUS.

Le régulateur radio, le récepteur radio et la sonde extérieure radio doivent être montés à des endroits qui présentent des conditions de réception suffisantes. Le régulateur radio n'est pas prévu pour un usage mobile.

L'utilisation conforme du produit suppose :

- le respect des notices d'utilisation fournies avec le produit ainsi que les autres composants de l'installation
- le respect de toutes les conditions d'inspection et de maintenance qui figurent dans les notices.

Ce produit peut être utilisé par des enfants âgés d'au moins 8 ans ainsi que des personnes qui ne sont pas en pleine possession de leurs capacités physiques, sensorielles ou mentales, ou encore qui manquent d'expérience ou de connaissances, à condition

qu'elles aient été formées pour utiliser le produit en toute sécurité, qu'elles comprennent les risques encourus ou qu'elles soient correctement encadrées. Les enfants ne doivent pas jouer avec ce produit. Le nettoyage et l'entretien courant du produit ne doivent surtout pas être effectués par des enfants sans surveillance.

Toute utilisation autre que celle décrite dans la présente notice ou au-delà du cadre stipulé dans la notice sera considérée comme non conforme. Toute utilisation directement commerciale et industrielle sera également considérée comme non conforme.

Attention !

Toute utilisation abusive est interdite.

1.3 Consignes de sécurité générales

1.3.1 Danger en cas d'erreur de manipulation

Toute erreur de manipulation présente un danger pour vous-même, pour des tiers et peut aussi provoquer des dommages matériels.

- ▶ Lisez soigneusement la présente notice et l'ensemble des documents complémentaires applicables, et tout particulièrement le chapitre « Sécurité » et les avertissements.
- ▶ N'exécutez que les tâches pour lesquelles la présente notice d'utilisation fournit des instructions.

1.3.2 Piles

- ▶ Tenez compte du type de pile, comme indiqué dans la présente notice, voir le chapitre « Plaque signalétique ».
- ▶ Retirez les piles usagées et insérez les piles neuves comme indiqué dans la présente notice, voir le chapitre « Changement de pile ».
- ▶ N'essayez pas de charger des piles qui ne sont pas rechargeables.
- ▶ Retirez les piles rechargeables du produit pour les charger.
- ▶ Ne mélangez pas différents types de piles.
- ▶ Ne mélangez pas des piles neuves et des piles usagées.
- ▶ Insérez les piles en respectant bien la polarité.



- ▶ Retirez les piles usagées du produit et éliminez-les conformément à la réglementation.
- ▶ Retirez les piles si vous ne comptez pas utiliser le produit pendant un certain temps et/ou avant de le mettre au rebut.
- ▶ Ne court-circuitez pas les contacts de raccordement situés dans le compartiment à piles du produit.

1.3.3 Risque de dommages matériels sous l'effet de l'électrolyte

- ▶ Retirez les piles usagées du produit et jetez-les conformément à la réglementation.
- ▶ Retirez les piles si vous ne comptez pas utiliser le produit pendant un certain temps.

1.3.4 Danger de mort en cas d'ingestion de piles

Ce produit renferme des piles jetables.

- ▶ Jetez les piles usagées conformément aux instructions de la présente notice.
- ▶ Si le compartiment à piles ne se ferme plus correctement, cessez d'utiliser le produit.
- ▶ Les piles sont dangereuses pour les enfants. Gardez les piles hors de portée des enfants.

L'ingestion de piles peut provoquer des brûlures internes graves ou même la mort en l'espace de 2 heures.

- ▶ Consultez immédiatement un médecin.

1.3.5 Risque de dommages matériels sous l'effet du gel

- ▶ Assurez-vous que l'installation de chauffage reste en service dans tous les cas lorsqu'il gèle, mais aussi que toutes les pièces sont suffisamment chauffées.
- ▶ Si vous ne pouvez pas faire en sorte que l'installation de chauffage reste en service, faites-la vidanger par un installateur spécialisé.



2 Remarques relatives à la documentation

2.1 Respect des documents complémentaires applicables

- ▶ Conformez-vous impérativement à toutes les notices d'utilisation qui accompagnent les composants de l'installation.

2.2 Conservation des documents

- ▶ Conservez soigneusement cette notice ainsi que tous les autres documents complémentaires applicables pour pouvoir vous y référer ultérieurement.

2.3 Validité de la notice

Cette notice s'applique exclusivement aux modèles suivants :

VRC 700f/4 – référence d'article

Belgique	0020231557
France	0020231557
Suisse	0020231557

2.4 Nomenclature

Dans un souci de simplification, les termes employés sont les suivants :

- Boîtier de gestion : renvoie au boîtier de gestion radio **VRC 700f/4**.
- Télécommande : renvoie à la télécommande radio **VR 91f**.
- Sonde extérieure : renvoie à la sonde extérieure radio.

2.5 Disponibilité des fonctions

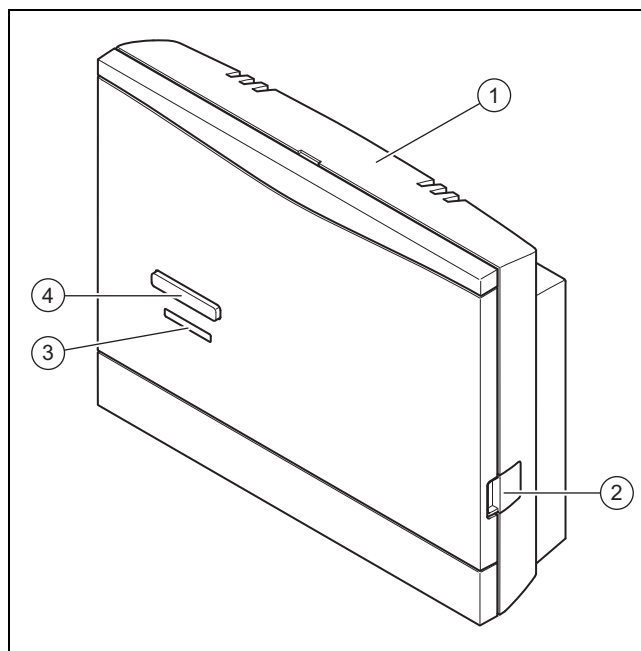
Les fonctions décrites dans cette notice d'utilisation ne sont pas toutes compatibles avec toutes les configurations d'installation.

Le boîtier de gestion n'affiche que les fonctions qui sont compatibles avec la configuration effective de l'installation.

3 Description du produit

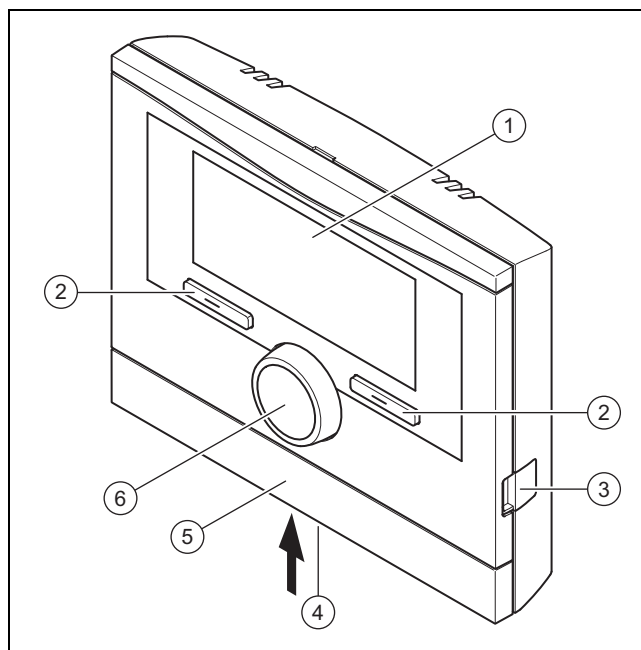
3.1 Structure de l'appareil

3.1.1 Récepteur radio



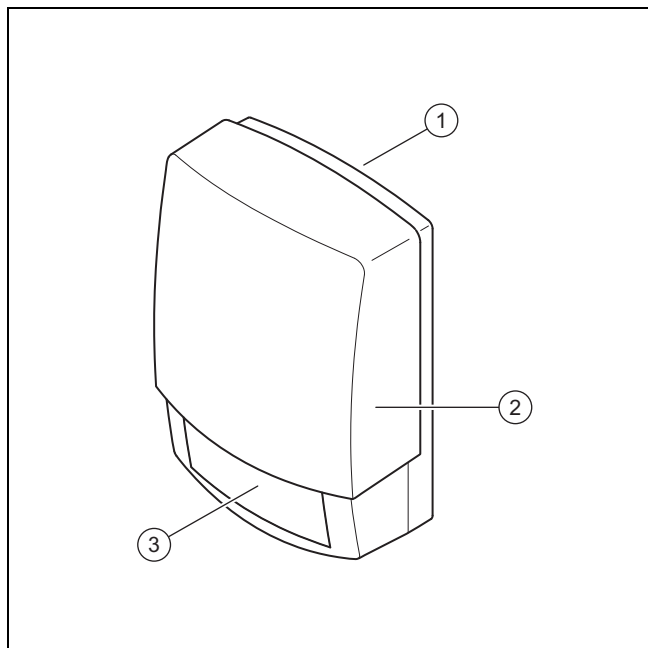
- | | | | |
|---|---------------------|---|------------------------|
| 1 | Socle mural | 3 | LED d'affichage d'état |
| 2 | Prise de diagnostic | 4 | Touche de recherche |

3.1.2 Régulateur radio



- | | | | |
|---|---------------------|---|------------------------|
| 1 | Écran | 4 | Compartiment à pile |
| 2 | Touche de sélection | 5 | Panneau du socle mural |
| 3 | Prise de diagnostic | 6 | Sélecteur |

3.1.3 Sonde extérieure radio



- | | | | |
|---|------------------------|---|-----------------|
| 1 | Socle mural | 3 | Cellule solaire |
| 2 | Sonde extérieure radio | | |

3.2 Fonction principale

Le boîtier de gestion est un boîtier de gestion en fonction de la température extérieure, c.-à-d. qu'il est associé à une sonde extérieure montée à l'extérieur.

Le boîtier de gestion communique avec la sonde extérieure et le générateur de chaleur par le biais du récepteur radio. Le boîtier de gestion pilote par ondes radio l'installation de chauffage et d'autres composants raccordés, par ex. la production d'eau chaude sanitaire au niveau du ballon d'eau chaude sanitaire ou la ventilation du système de ventilation.

3.2.1 Chauffage

La sonde extérieure mesure la température extérieure et transmet les valeurs au boîtier de gestion. Lorsque la température extérieure est basse, le boîtier de gestion augmente la température de départ de l'installation de chauffage. Lorsque la température extérieure augmente, le boîtier de gestion diminue la température de départ. Le boîtier de gestion réagit aux fluctuations de la température extérieure et module la température de départ de façon à maintenir une température ambiante constante, conforme à la valeur souhaitée.

3.2.2 Rafraîchissement

La sonde de température ambiante mesure la température ambiante et transmet les valeurs au boîtier de gestion. Si la température ambiante est supérieure à la température souhaitée paramétrée, le boîtier de gestion active le rafraîchissement.

3.2.3 Aération

Un échange d'air contrôlé permet au système de ventilation de gérer la ventilation et l'aération des locaux. Le boîtier de gestion pilote le débit d'air via les niveaux de ventilation paramétrée.

3.2.4 Production d'eau chaude sanitaire

Un capteur de température mesure la température de l'eau du ballon d'eau chaude sanitaire et transmet les valeurs au boîtier de gestion. Lorsque la température de l'eau chaude sanitaire est basse, le boîtier de gestion augmente la température du circuit d'eau chaude et chauffe ainsi l'eau dans le ballon d'eau chaude sanitaire jusqu'à la température d'eau chaude sanitaire paramétrée.

3.2.5 Circulation

La conduite de circulation est raccordée à la conduite d'eau chaude et forme un circuit avec le ballon d'eau chaude sanitaire. La pompe de circulation pompe en permanence ou de manière temporisée l'eau chaude dans la conduite d'eau chaude. Ce qui fournit de l'eau chaude aux points de puisage.

3.3 Zones

Un bâtiment est divisé en plusieurs zones lorsque la demande de chaleur des parties du bâtiment est différente.

- Lorsqu'il y a dans une maison un chauffage au sol et un chauffage par radiateurs plats.
- Lorsqu'il y a dans une maison plusieurs logements différents.

En présence de plusieurs zones, le boîtier de gestion gère ces zones de manière différenciée.

3.4 Gestionnaire hybride

Si une pompe à chaleur et un appareil de chauffage d'appoint sont raccordés, dans ce cas vous pouvez utiliser un gestionnaire hybride. Lors d'une demande de chaleur, le gestionnaire hybride recherche le générateur de chaleur qui est le moins cher. Le gestionnaire hybride choisit le générateur de chaleur auquel il va s'adresser en fonction des tarifs paramétrés par rapport à la demande de chaleur.

Pour que la pompe à chaleur et la chaudière puissent fonctionner ensemble efficacement, il faut que les tarifs (→ page 16) soient correctement paramétrés. Des tarifs mal réglés peuvent engendrer une augmentation des coûts.

3.5 Fonction de protection contre le gel

La fonction de protection contre le gel protège l'installation de chauffage et l'habitation des dommages causés par le gel. La fonction de protection contre le gel surveille la température extérieure.

Si la température extérieure

- descend en dessous de 4 °C, le boîtier de gestion enclenche le générateur de chaleur à l'issue de la temporisation de la protection contre le gel et règle la température ambiante de consigne sur 5 °C au minimum.
- est supérieure à 5 °C, le boîtier de gestion n'enclenche pas le générateur de chaleur, mais surveille la température extérieure.



Remarque

L'installateur spécialisé est en mesure de régler le délai de temporisation de la protection contre le gel.


3.6 Prévention des dysfonctionnements

- ▶ Veillez à ce que l'air ambiant puisse circuler librement autour du boîtier de gestion et que ce dernier ne soit pas recouvert par des meubles, rideaux ou autres objets.
- ▶ Veillez à ce que toutes les vannes thermostatiques des radiateurs soient complètement ouvertes dans la pièce où est installé le boîtier de gestion.

3.7 Plaque signalétique

La plaque signalétique se trouve au dos du boîtier de gestion, sous le support de l'appareil.

Les informations qui figurent sur la plaque signalétique sont les suivantes :

Mention figurant sur la plaque signalétique	Signification
Numéro de série	sert à l'identification, 7e au 16e chiffre = référence d'article du produit
multiMATIC	Désignation du produit
V	Tension nominale
mA	Courant assigné
	Lire la notice
LR06	Désignation de type de pile
T60	Température ambiante maximale admissible : 0 ... 60 °C

3.8 Numéro de série

Vous pouvez accéder aux numéros de série sur l'écran sur **Menu** → **Informations** → **Numéro de série**. Le numéro d'article à 10 chiffres se trouve à la seconde ligne.

3.9 Marquage CE



Le marquage CE atteste que les produits satisfont aux exigences de base des directives applicables conformément à la déclaration de conformité.

Le fabricant atteste que le type d'installation de radiocommunication décrit dans la présente notice est conforme à la directive 2014/53/UE. Le texte de la déclaration de conformité CE figure dans son intégralité à l'adresse Internet suivante : <http://www.vaillant-group.com/doc/doc-radio-equipment-directive/>

4 Fonctionnement

4.1 Structure de commande

4.1.1 Niveaux de commande et d'affichage

Le produit offre deux niveaux de commande et d'affichage.

Le niveau de commande utilisateur rassemble les informations et les possibilités de paramétrage destinées à l'utilisateur.

Le menu réservé à l'installateur est strictement réservé au professionnel qualifié. Il est protégé par un code d'accès. Seuls les professionnels qualifiés sont autorisés à modifier des paramètres dans le menu réservé à l'installateur.

Niveau de commande utilisateur (→ page 24)

4.1.2 Structure des menus

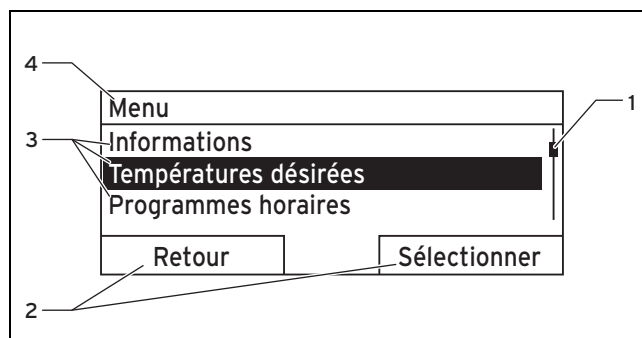
La structure des menus est constituée de plusieurs niveaux de sélection et d'un niveau de réglage.

En partant de l'affichage de base, vous accédez toujours au niveau de sélection 1 via la touche de sélection **Menu**.

La touche de sélection **Modes** vous permet d'accéder directement au niveau de réglage **Modes**.

Le niveau le plus bas est toujours le niveau de réglage.

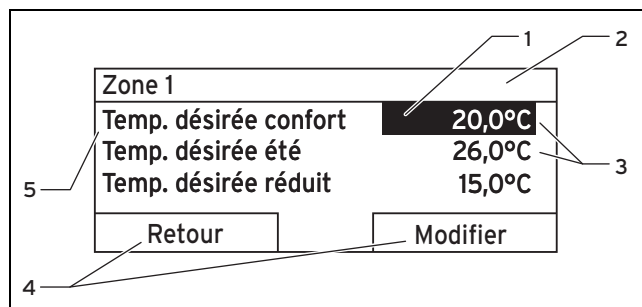
4.1.3 Niveau de sélection



- | | | | |
|---|--|---|--|
| 1 | Barre de défilement | 3 | Éléments de liste du niveau de sélection |
| 2 | Fonctions actuelles des touches de sélection | 4 | Fonction actuelle ou niveau de sélection |

La barre de défilement (1) n'est visible que si tous les éléments de la liste ne peuvent pas figurer simultanément à l'écran).

4.1.4 Niveau de réglage



- | | | | |
|---|---------------------|---|--|
| 1 | Sélection actuelle | 4 | Fonctions actuelles des touches de sélection |
| 2 | Niveau de sélection | 5 | Niveau de réglage |
| 3 | Valeurs | | |

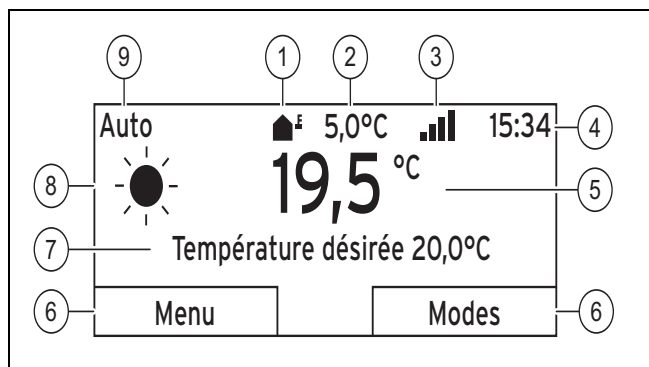
Dans le niveau de réglage, vous pouvez sélectionner des valeurs que vous souhaitez relever ou modifier.

Le boîtier de gestion doit commencer par sonder les valeurs du récepteur radio, ce qui peut prendre 2 secondes. Pendant ce temps, l'écran affiche des traits (--) à la place des valeurs.

4.1.5 Fonction softkey des touches de sélection

Les deux touches de sélection possèdent une fonction softkey, c'est à dire qu'il est possible d'affecter diverses fonctions aux touches de sélection. Si vous appuyez par exemple sur la touche de fonction de gauche, la fonction actuelle de la touche de fonction de gauche passe de **Menu** à **Retour**.

4.2 Affichage de base



- | | | | |
|---|--------------------------------|---|---|
| 1 | Symbole de la sonde extérieure | 6 | Fonction des touches de sélection |
| 2 | Temp. extérieure | 7 | Réglage souhaité |
| 3 | Niveau de signal | 8 | Symbole du mode de fonctionnement Auto |
| 4 | Heure | 9 | Mode de fonctionnement actuel |
| 5 | Temp. ambiante | | |

L'affichage de base apparaît :

- En fonction du niveau dans lequel vous vous trouvez, vous devez appuyer plusieurs fois sur la touche de sélection gauche.
- Si le boîtier de gestion se trouve sur un niveau de sélection ou de réglage et que vous restez plus de 5 minutes sans l'utiliser.
- Si vous actionnez une touche de sélection ou le sélecteur alors que l'écran est éteint.

L'écran s'éteint si vous n'utilisez pas le boîtier de gestion pendant plus de 10 minutes.

4.2.1 Zone privilégiée dans l'affichage de base

Si votre installation de chauffage comporte plusieurs zones, c'est l'installateur spécialisé qui spécifie la zone dont les valeurs doivent apparaître dans l'affichage de base.

4.2.2 Mode de fonctionnement privilégié dans l'affichage de base

Si votre installation de chauffage est conçue pour deux des modes de fonctionnement chauffer, rafraîchir ou ventiler, dans ce cas vous avez la possibilité de mettre l'affichage de base dans le mode de fonctionnement souhaité.

Réglage de l'affichage préféré (→ page 16)

4.2.3 Informations dans l'affichage de base

L'affichage de base indique les principaux réglages et valeurs actuels de l'installation de chauffage.

Différentes informations peuvent apparaître dans l'affichage de base. Cela dépend du mode de fonctionnement que vous avez privilégié dans l'affichage de base et du mode dans lequel ce dernier se trouve.

4.2.3.1 Affichage de base du mode de fonctionnement Chauffage

Mode	Plages horaires	Symbole	Champ d'information
Auto	Marche	☀	Température désirée apparaît : - Le boîtier de gestion règle la température souhaitée.
	Arrêt	☾	
Confort			une ligne vide apparaît : - Le boîtier de gestion n'exige aucune énergie de chauffage.
Réduit			
arrêt			Ligne vide

4.2.3.2 Affichage de base du mode de fonctionnement Rafraîchissement

Mode	Plages horaires	Symbole	Champ d'information
Auto	Marche	☀	Température désirée
	Arrêt	☾	Ligne vide
Confort			Température désirée
arrêt			Ligne vide

4.2.3.3 Affichage de base du mode de fonctionnement Ventilation

Mode	Plages horaires	Symbole	Champ d'information
Auto	Marche	☀	Niveau ventil. maxi
	Arrêt	☾	Niveau ventil. maxi
Confort			Niveau ventilation
Réduit			Niveau ventilation

4.2.3.4 Affichage de base du mode de fonctionnement Rafraîch. manuel

Mode	Plages horaires	Champ d'information
activé	Marche	Température désirée
	Arrêt	Ligne vide

4.3 Concept d'utilisation

Le boîtier de gestion comporte deux touches de sélection et un sélecteur.

Avec les touches de sélection vous pouvez :

- Naviguer dans la structure des menus, à travers les niveaux de sélection et le niveau de réglage.
- Sélectionner une valeur de réglage.
- Valider une valeur de réglage.
- Naviguer parmi les modes de fonctionnement.
- Annuler la modification d'une valeur.

Avec le bouton de réglage vous pouvez :

- Naviguer entre les éléments de la liste d'un niveau de sélection.
- Sélectionner un niveau de sélection ou un niveau de réglage.
- Modifier une valeur de réglage sélectionnée.

Un élément en surbrillance se démarque à l'écran par des caractères blancs sur fond noir. La valeur en surbrillance clignote s'il est possible de la modifier.

Si vous n'utilisez pas le boîtier de gestion pendant plus de 10 secondes, le rétroéclairage s'éteint.

Si vous n'actionnez aucun élément du boîtier de gestion pendant plus de 5 minutes, l'affichage de base revient à l'écran.

Si vous n'utilisez pas le boîtier de gestion pendant plus de 60 secondes, il se met en veille et des tirets (--) apparaissent à la place des valeurs à l'écran.

4.3.1 Réglage dans l'affichage de base à l'aide du bouton de réglage :

Si vous voyez l'affichage de base à l'écran, vous pouvez alors modifier le réglage de la température souhaitée ou du niveau de ventilation à l'aide du bouton de réglage.

La possibilité de modifier un réglage dépend du choix de l'écran préféré sélectionné dans l'affichage de base, du mode de fonctionnement sélectionné et du mode sélectionné du mode de fonctionnement.

4.3.1.1 Température désirée en mode de fonctionnement Chauffage

Température confort désirée aujourd'hui : 18°C Pour les autres jours aussi, appuyer sur OK	
	OK

Mode	Plages horaires	Effet
Auto	Marche	Passage à un autre affichage d'écran avec la demande : <ul style="list-style-type: none"> - modification permanente de Temp. désirée confort - Modification pour une durée de 6 heures de Temp. désirée confort
	Arrêt	modification directe pour une durée de 6 heures de Temp. désirée réduit

Mode	Plages horaires	Effet
Confort		Passage à un autre affichage d'écran avec la demande : <ul style="list-style-type: none"> - modification permanente de Temp. désirée confort - Modification pour une durée de 6 heures de Temp. désirée confort
Réduit		modification directe pour une durée de 6 heures de Temp. désirée réduit
arrêt		Aucun

4.3.1.2 Température désirée en mode de fonctionnement Rafraîchissement

Mode	Plages horaires	Effet
Auto	Marche	Modification permanente directe de Temp. désirée été
	Arrêt	Aucun
Confort		Modification permanente directe de Temp. désirée été
arrêt		Aucun

4.3.1.3 Niveau d'aération en mode de fonctionnement Ventilation

Mode	Plages horaires	Effet
Auto	Marche	Modification permanente directe de Ventil. maxi de jour
	Arrêt	Modification permanente directe de Ventil. maxi de nuit
Confort		Modification permanente directe de Ventil. maxi de jour
Réduit		Modification permanente directe de Ventil. maxi de nuit

4.3.1.4 Température désirée en mode de fonctionnement spécial Rafraîch. manuel

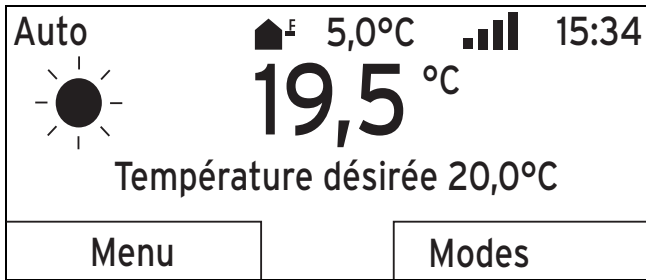
Mode	Plages horaires	Effet
activé	Marche	Modification permanente directe de Temp. désirée été
	Arrêt	Aucun

4.3.1.5 Réglage via le bouton de réglage sans effet

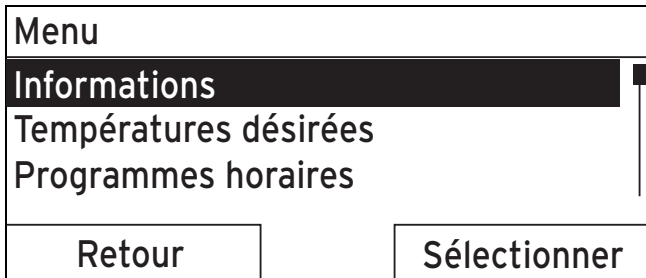
Vous ne pouvez pas impacter les modes de fonctionnement particuliers suivants en tournant le bouton de réglage :

- **Arrêt**
- **Charge forcée du ballon**
- **Fête**
- **Présence exceptionnelle**
- **Présence planifiée**
- **Absence exceptionnelle**
- **Vacances**
- **Aération de la pièce**
- **Séchage de dalle**

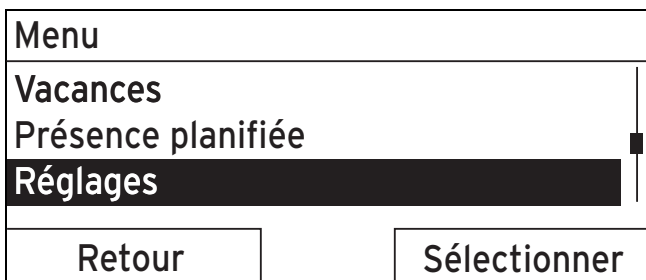
4.3.2 Exemple de modification du contraste



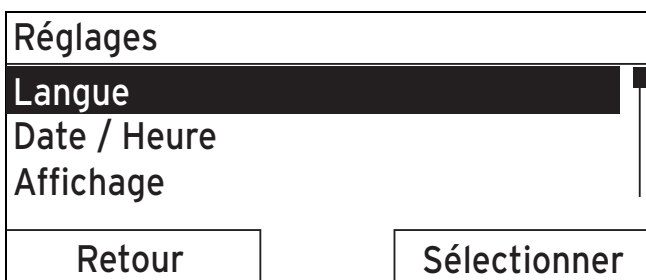
1. Appuyez sur la touche de sélection gauche **Retour** jusqu'à ce que l'affichage de base apparaisse à l'écran.
2. Appuyez sur la touche de sélection gauche **Menu**.
 - ◀ Le boîtier de gestion bascule sur le niveau de sélection 1.



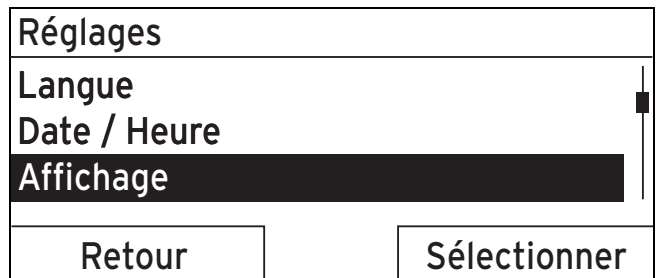
3. Tournez le sélecteur de façon à mettre en surbrillance l'entrée **Réglages**.



4. Appuyez sur la touche de sélection droite **Sélectionner**.
 - ◀ Le boîtier de gestion bascule sur le niveau de sélection 2.



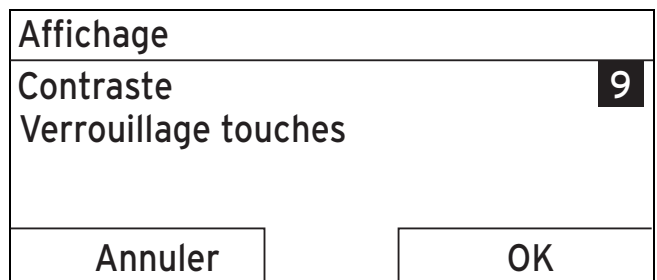
5. Tournez le sélecteur de façon à mettre en surbrillance l'entrée **Affichage**.



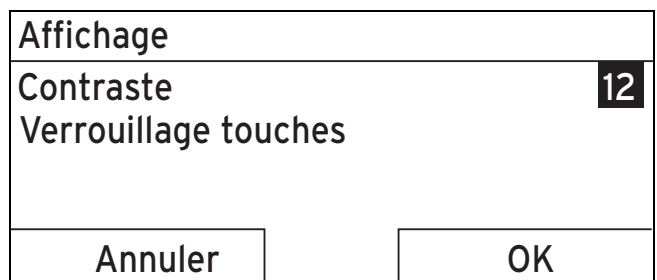
6. Appuyez sur la touche de sélection droite **Sélectionner**.
 - ◀ Le boîtier de gestion passe au niveau de réglage **Affichage**. La valeur réglable pour le **Contraste** est en surbrillance.



7. Appuyez sur la touche de sélection droite **Modifier**.
 - ◀ La valeur en surbrillance se met à clignoter.



8. Agissez sur le bouton tournant pour modifier la valeur.



9. Appuyez sur la touche de sélection droite **OK** pour valider la modification.
 - ◀ Le boîtier de gestion a bien enregistré la valeur modifiée.
10. Appuyez sur la touche de sélection gauche **Retour** à plusieurs reprises pour revenir à l'affichage de base.

5 Fonctions de commande et d'affichage



Remarque

Les fonctions décrites dans ce chapitre ne sont pas toutes compatibles avec toutes les configurations d'installation.

Vue d'ensemble des modes de fonctionnement et du niveau de commande utilisateur

Modes de fonctionnement (→ page 24)

Niveau de commande utilisateur (→ page 24)

L'indication de chemin d'accès au début de la description d'une fonction signale comment accéder à cette fonction au sein de la structure des menus.

Les fonctions décrites pour **ZONE1** ont valeur d'exemple et sont transposables à toutes les zones existantes.

5.1 Informations

5.1.1 Visualisation de l'état de l'installation

Menu → Informations → État de l'installation

- L'option **État de l'installation** donne accès à toute une liste d'informations qui dressent une vue d'ensemble de l'état actuel de l'installation et des paramètres que vous pouvez modifier.

5.1.1.1 Installation

Menu → Informations → État de l'installation → État de défaut

- En l'absence d'intervention de maintenance requise ou d'erreur, le paramètre **État de défaut** indique la valeur **Pas de déf.**. Si une intervention de maintenance est nécessaire ou qu'une erreur est survenue, le paramètre **État de défaut** indique la valeur **Journ. déf.**. La touche de sélection droite est alors associée à la fonction **Afficher**. Si l'on appuie sur la touche de sélection droite **Afficher**, la liste des messages d'erreur s'affiche à l'écran.

Menu → Informations → État de l'installation → Green IQ

- Vous pouvez utiliser la fonction lorsque le générateur de chaleur raccordé **Green IQ** est apte.

mar.: le mode de fonctionnement régule le générateur de chaleur en mode chauffage et accumulation, ce qui permet d'obtenir un pouvoir calorifique maximal.

arrêt : le mode de fonctionnement est arrêté.

Menu → Informations → État de l'installation → Pression d'eau

- Cette fonction permet de relever la pression d'eau de l'installation de chauffage.

Menu → Informations → État de l'installation → État système

- Cette fonction vous permet de visualiser le mode de fonctionnement actuel de l'installation de chauffage.
- **Veille** : l'installation de chauffage est en veille, car il n'y a pas de demande de chaleur.
- **Mode ch.** : l'installation de chauffage chauffe l'habitation pour l'amener à **Température désirée Hiver**.
- **Rafraîch.** : l'installation de chauffage refroidit l'habitation pour l'amener à **Température désirée Été**.

- **ECS** : l'installation de chauffage chauffe l'eau du ballon pour l'amener à la température désirée **Eau chaude sanitaire**.

Menu → Informations → État de l'installation → Temp. de départ

- Cette fonction permet de relever la température actuellement mesurée par la sonde de température du capteur.

Menu → Informations → État de l'installation → Énergie solaire cum.

- Cette fonction vous permet de visualiser l'énergie solaire accumulée.

Veillez tenir compte du contenu du chapitre affichage consommation d'énergie et rendement énergétique (→ page 12).

Menu → Informations → État de l'installation → Reset cumul

- Si vous réglez la fonction **Reset cumul** sur **Oui** et si vous appuyez sur la touche de sélection droite **OK**, l'énergie géothermique cumulée est réinitialisée et ramenée à 0 kWh.

Menu → Informations → État de l'installation → Énergie géoth. cumul.

- Cette fonction vous permet de visualiser l'énergie géothermique accumulée.

Veillez tenir compte du contenu du chapitre affichage consommation d'énergie et rendement énergétique (→ page 12).

Menu → Informations → État de l'installation → Humidité amb. act.

- Cette fonction permet de connaître l'humidité ambiante actuelle. Le boîtier de gestion comporte une sonde de mesure de l'humidité de l'air ambiant.

Menu → Informations → État de l'installation → Point de rosée actuel

- Cette fonction vous permet de visualiser le point de rosée actuel. Le point de rosée correspond à la température à laquelle la vapeur d'eau de l'air se condense et se dépose sur les objets.

Menu → Informations → État de l'installation → triVAI

- Cette fonction permet de savoir si c'est la pompe à chaleur ou l'appareil de chauffage auxiliaire (gaz, fioul ou électricité) qui couvre la demande de chaleur. Le gestionnaire d'énergie sélectionne le générateur de chaleur à solliciter en fonction **triVAI** et des critères de confort.

Si la valeur relevée est supérieure à 1, cela signifie que la pompe à chaleur est plus indiquée pour couvrir la demande de chaleur que l'appareil de chauffage auxiliaire.

Menu → Informations → État de l'installation → État de la pile

- Cette fonction permet de vérifier le niveau d'énergie de la pile.
- **OK** : la pile contient suffisamment d'énergie.
- **critique** : la pile est presque déchargée.

Menu → Informations → État de l'installation → Force du signal

- Cette fonction vous permet de vérifier la qualité de connexion sans fil entre le récepteur radio et le boîtier de gestion.

- 4 : connexion sans fil acceptable. Si le niveau de signal est < 4, la connexion sans fil est instable.
- 10 : connexion sans fil très stable.

5.1.1.2 ZONE1

Menu → Informations → État de l'installation → Temp. désirée confort

- Cette fonction permet de régler la température de confort désirée pour la zone.

Temp. désirée confort correspond à la température souhaitée dans la journée ou lorsque vous êtes chez vous.

Menu → Informations → État de l'installation → Temp. désirée été

- Cette fonction permet de régler la température de confort désirée pour la zone.

Temp. désirée été correspond à la température souhaitée dans la journée ou lorsque vous êtes chez vous.

Menu → Informations → État de l'installation → Temp. désirée réduit

- Cette fonction permet de régler la température réduite désirée pour la zone.

Temp. désirée réduit correspond à la température que vous souhaitez dans les pièces pendant la nuit ou lorsque vous êtes absent (fonctionnement de nuit).

Menu → Informations → État de l'installation → Temp. ambiante

- Si le boîtier de gestion est monté en dehors du générateur de chaleur, vous avez la possibilité de consulter la température ambiante actuelle.

Le boîtier de gestion comporte un capteur de température intégré pour mesurer la température ambiante.

5.1.1.3 Aération

Menu → Informations → État de l'installation → Sonde qualité air 1/2

- Cette fonction permet de connaître les valeurs mesurées par les sondes de qualité d'air.

Menu → Informations → État de l'installation → Humidité relative

- Cette fonction vous permet de relever l'humidité relative dans le conduit de ventilation de la VMC.

5.1.2 Affichage de la consommation et du rendement énergétiques

Le régulateur indique les valeurs de consommation et de rendement énergétiques à l'écran, mais aussi sur l'application complémentaire.

Les valeurs de l'installation affichées par le régulateur sont des valeurs estimatives. Ces valeurs sont notamment fonction des critères suivants :

- Installation/configuration de l'installation de chauffage
- Comportement de l'utilisateur
- Conditions saisonnières
- Tolérances et composants

Le système ne tient pas compte des composants externes, comme les pompes de chauffage, les soupapes, les autres consommateurs et générateurs du foyer.

Les écarts entre la consommation/le rendement énergétiques affichés et la consommation/le rendement énergétiques effectifs peuvent être non négligeables.

Les informations relatives à la consommation ou au rendement énergétique ne sont pas prévues pour créer ou comparer des factures de consommation.

5.1.2.1 Consommation

Certains composants sont incompatibles avec la consommation cumulée qui apparaît à l'écran. Les notices des divers composants indiquent s'ils détectent la consommation et de quelle manière.

Menu → Informations → Consommation → mois en cours → chauffage → Électricité

- Cette fonction permet de visualiser la consommation électrique cumulée du chauffage pour le mois en cours.

Menu → Informations → Consommation → mois en cours → chauffage → Combustible

- Cette fonction permet de visualiser la consommation de combustible cumulée du chauffage (en kWh) pour le mois en cours.

Menu → Informations → Consommation → mois en cours → eau chaude sanitaire → Électricité

- Cette fonction permet de visualiser la consommation électrique cumulée de l'eau chaude sanitaire pour le mois en cours.

Menu → Informations → Consommation → mois en cours → eau chaude sanitaire → Combustible

- Cette fonction permet de visualiser la consommation de combustible cumulée de l'eau chaude sanitaire (en kWh) pour le mois en cours.

Menu → Informations → Consommation → mois précédent → chauffage → Électricité

- Cette fonction permet de visualiser la consommation électrique cumulée du chauffage pour le mois précédent.

Menu → Informations → Consommation → mois précédent → chauffage → Combustible

- Cette fonction permet de visualiser la consommation de combustible cumulée du chauffage (en kWh) pour le mois précédent.

Menu → Informations → Consommation → mois précédent → eau chaude sanitaire → Électricité

- Cette fonction permet de visualiser la consommation électrique cumulée de l'eau chaude sanitaire pour le mois précédent.

Menu → Informations → Consommation → mois précédent → eau chaude sanitaire → Combustible

- Cette fonction permet de visualiser la consommation de combustible cumulée de l'eau chaude sanitaire (en kWh) pour le mois précédent.

Menu → Informations → Consommation → historique → chauffage → Électricité

- Cette fonction permet de visualiser la consommation électrique cumulée du chauffage depuis la mise en fonctionnement.

Menu → Informations → Consommation → historique → chauffage → Combustible

- Cette fonction permet de visualiser la consommation de combustible cumulée du chauffage (en kWh) depuis la mise en fonctionnement.

Menu → **Informations** → **Consommation** → **historique** → **eau chaude sanitaire** → **Électricité**

- Cette fonction permet de visualiser la consommation électrique cumulée de l'eau chaude sanitaire depuis la mise en fonctionnement.

Menu → **Informations** → **Consommation** → **historique** → **eau chaude sanitaire** → **Combustible**

- Cette fonction permet de visualiser la consommation de combustible cumulée de l'eau chaude sanitaire (en kWh) depuis la mise en fonctionnement.

5.1.2.2 Visualisation du graphique de rendement solaire

Menu → **Informations** → **Énergie solaire cumulée**

- Le graphique associé au paramètre **Énergie solaire cumulée** indique l'énergie géothermique mensuelle cumulée lors de l'année précédente et de l'année en cours, à titre de comparaison.

Le total figure en bas, à droite. Le pic mensuel sur les deux dernières années figure en haut à droite.

5.1.2.3 Visualisation du graphique de l'énergie géothermique cumulée

Menu → **Informations** → **Énergie géothermique cumulée**

- Le graphique associé au paramètre **Énergie géothermique cumulée** indique l'énergie géothermique mensuelle cumulée lors de l'année précédente et de l'année en cours, à titre de comparaison.

Le total figure en bas, à droite. Le pic mensuel sur les deux dernières années figure en haut à droite.

5.1.2.4 Visualisation du graphique de consommation électrique

Menu → **Informations** → **Consommation électrique**

- Le graphique associé au paramètre **Consommation électrique** indique la consommation électrique mensuelle de l'année précédente et de l'année en cours, à titre de comparaison.

Le total figure en bas, à droite. Le pic mensuel sur les deux dernières années figure en haut à droite.

5.1.2.5 Visualisation du graphique de consommation de combustible

Menu → **Informations** → **Consomm. combustible**

- Le graphique associé au paramètre **Consomm. combustible** indique la consommation mensuelle de combustible de l'année précédente et de l'année en cours, à titre de comparaison.

Le total figure en bas, à droite. Le pic mensuel sur les deux dernières années figure en haut à droite.

5.1.2.6 Visualisation du graphique de rendement de la récupération de chaleur

Menu → **Informations** → **Récupération chaleur**

- Le graphique associé au paramètre **Récupération chaleur** indique le rendement mensuel de la récupération de chaleur de l'année précédente et de l'année en cours, à titre de comparaison.

Le total figure en bas, à droite. Le pic mensuel sur les deux dernières années figure en haut à droite.

5.1.3 Consulter les coordonnées de l'installateur agréé

Menu → **Informations** → **Contact**

- Si l'installateur agréé a enregistré son nom de société et son numéro de téléphone lors de l'installation, vous pouvez alors consulter ces données sous **Contact**.

5.1.4 Visualisation du numéro de série et de la référence d'article

Menu → **Informations** → **Numéro de série**

- Cette fonction vous permet de relever le numéro de série du produit. La référence d'article figure à la deuxième ligne.

5.2 Réglages

5.2.1 Réglage des températures désirées

Cette fonction vous permet de régler les températures souhaitées pour la zone et la production d'eau chaude sanitaire.

5.2.1.1 Zone

Menu → **Températures désirées** → **ZONE1**

- Vous avez la possibilité de paramétrer différentes températures désirées pour une zone donnée :

Chauffage

- **Temp. désirée confort** : vous réglez une température ambiante confortable dans les espaces de vie.
- **Temp. désirée réduit** : vous réglez une température ambiante basse à laquelle les espaces de vie ne refroidissent pas.

Rafrâichissement

- **Temp. désirée été** : vous réglez une température ambiante confortable dans les espaces de vie.

5.2.1.2 Production d'eau chaude



Danger !

Danger de mort en présence de légionelles !

Les légionelles se développent à des températures inférieures à 60 °C.

- Renseignez-vous auprès de votre professionnel qualifié concernant les mesures qui ont été prises dans votre installation dans le cadre de la fonction anti-légionelles.
- Ne réglez pas la température de l'eau en dessous de 60 °C sans avoir consulté le professionnel qualifié au préalable.

Menu → Températures désirées → Eau chaude sanitaire

- Pour régler la température souhaitée pour le circuit d'eau chaude, utilisez le paramètre **Eau chaude sanitaire**.

Si une pompe à chaleur est raccordée et si la température réglée dépasse les 55 °C, il est possible que la plupart du temps le chauffage auxiliaire prenne en charge l'alimentation en eau chaude sanitaire.

5.2.2 Réglage du niveau de ventilation

Menu → Niveau de ventilation

- Cette fonction permet de définir le niveau de renouvellement de l'air (remplacement de l'air vicié de la pièce par de l'air frais en provenance de l'extérieur).

Ventil. maxi de jour : l'aération assure un échange d'air rapide.

Ventil. maxi de nuit : l'aération assure un échange d'air réduit.

5.2.3 Programme horaire

Ce programme horaire permet au boîtier de gestion de basculer automatiquement entre 2 réglages définis à des périodes programmées. Pour ce faire, créez la plage horaire souhaitée dans le programme horaire.

Réglage du programme horaire **Chauffage** (→ page 15)

Réglage du programme horaire **Rafraîchissement** (→ page 15)

Réglage du programme horaire circuit d'eau chaude (→ page 15)

Réglage du programme horaire **Circulation** (→ page 15)

Réglage du programme horaire **Ventilation** (→ page 15)

Réglage du programme horaire **Heures pleines** (→ page 15)

Pour chaque jour individuel et pour les blocs prédéfinis (**Lundi - Vendredi, Samedi - Dimanche, Lundi - Dimanche**), vous avez la possibilité de créer jusqu'à 3 plages horaires.

Lors de la saisie des plages horaires pour des jours ou des blocs individuels, la dernière entrée saisie s'applique toujours.

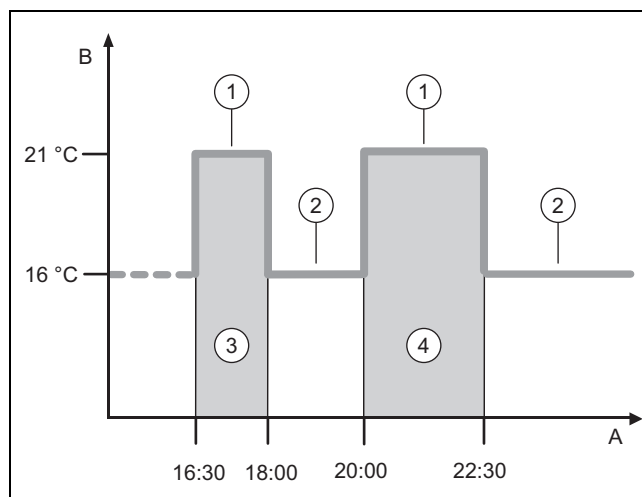
Si vous n'avez pas réglé de plage horaire, le boîtier de gestion utilise les plages horaires définies au niveau du réglage d'usine.



Remarque

Les programmes horaires réglés une fois sont conservés, même en cas de coupure de courant.

5.2.3.1 Exemple de mode de fonctionnement Chauffage : plage horaire pour un jour



A	Heure	2	Temp. désirée réduit
B	Température	3	Période 1
1	Temp. désirée confort	4	Période 2

Définissez les températures (**Temp. désirée confort** et **Temp. désirée réduit**) dans la fonction **Températures désirées** réglage (→ page 13).

Créez les plages horaires dans la fonction programme horaire **Chauffage** réglage (→ page 15).

Temp. désirée confort : 21 °C

Temp. désirée réduit : 16 °C

Période 1 : 16.30 - 18.00 heures

Période 2 : 20.00 - 22.30 heures

Au cours des plages horaires, le boîtier de gestion régule la température ambiante en fonction de la valeur définie pour le paramètre **Temp. désirée confort**.

En dehors des plages horaires, le boîtier de gestion régule la température ambiante en fonction de la valeur définie pour le paramètre **Temp. désirée réduit**.

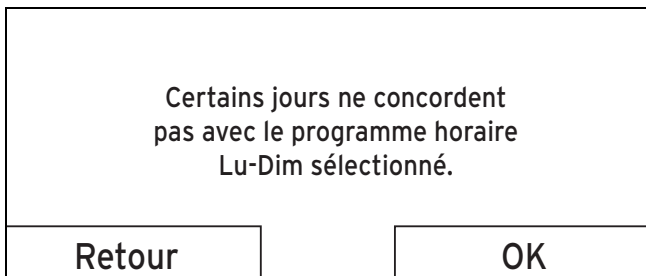
5.2.3.2 Réglage rapide des programmes horaires

Si vous avez par ex. besoin de plages horaires divergentes pour un seul jour de la semaine, réglez tout d'abord les plages horaires pour l'ensemble du bloc **Lundi - Vendredi**. Réglez ensuite les plages horaires divergentes pour le jour de la semaine concerné.

5.2.3.3 Affichage et modification des plages horaires divergentes dans un bloc

Lundi - Dimanche	
Période 1 :	!! : !! - !! : !!
Période 2 :	!! : !! - !! : !!
Période 3 :	!! : !! - !! : !!
Retour	Sélection

Si vous affichez un bloc à l'écran et que vous avez défini une plage horaire divergente pour au moins un jour de ce bloc, les horaires sont signalés par !!.



Si vous appuyez sur la touche de sélection droite **Sélectionner**, un message indiquant la plage horaire divergente s'affiche à l'écran. Vous n'avez pas besoin d'adapter les plages horaires.

Pour afficher et modifier les horaires signalés par !! dans le bloc concerné, appuyez sur la touche de sélection droite **OK**.

5.2.3.4 Réglage du programme horaire Chauffage

Menu → Programmes horaires → ZONE1

- Pour l'aération, les programmes horaires ne sont effectifs qu'en mode automatique **Chauffage**. Au cours des plages horaires, le boîtier de gestion régule la température ambiante dans les pièces raccordées en fonction de la température désirée pour le paramètre **Temp. désirée confort**. En dehors des plages horaires, le boîtier de gestion bascule sur le mode de fonctionnement paramétré par le professionnel qualifié : **Éco** ou **Temp. désirée réduit**. Si le professionnel qualifié a laissé le réglage par défaut **Éco**, le boîtier de gestion arrête la fonction de chauffage.

Réglage du mode de fonctionnement **Chauffage**
(→ page 18)

5.2.3.5 Réglage du programme horaire Rafraîchissement

Menu → Programmes horaires → ZONE1 : **Rafraîchissement**

- Les programmes horaires sont effectifs en mode **Rafraîchissement** et pour le mode spécial **Rafraîch. manuel**. Pour chaque plage horaire réglée, la température souhaitée qui s'applique est celle qui a été paramétrée à l'aide de la fonction **Températures désirées**. Au cours des plages horaires, la zone refroidit l'habitation à la température souhaitée définie **Temp. désirée été**. En dehors de cette plage horaire, le refroidissement n'a pas lieu.

5.2.3.6 Réglage du programme horaire de production d'eau chaude sanitaire

Menu → Programmes horaires → Eau chaude sanitaire

- Les programmes horaires ne sont effectifs qu'en mode automatique pour la production d'eau chaude sanitaire. La température souhaitée **Eau chaude sanitaire** est effective dans chaque plage horaire définie. Lorsqu'une plage horaire touche à sa fin, le boîtier de gestion coupe la production d'eau chaude sanitaire jusqu'au début de la plage suivante.

5.2.3.7 Réglage du programme horaire Circulation

Menu → Programmes horaires → Circulation

- Les programmes horaires ne sont effectifs que pour la circulation en mode automatique. Les plages horaires définies déterminent les plages de fonctionnement de la circulation. Au cours des plages horaires, la circulation est activée. En dehors des plages horaires, la circulation est désactivée.

5.2.3.8 Réglage du programme horaire Ventilation

Menu → Programmes horaires → Ventilation

- Pour l'aération, les programmes horaires ne sont effectifs qu'en mode automatique. Pour chaque plage horaire réglée, le niveau de ventilation qui s'applique est celui qui a été paramétré à l'aide de la fonction **Ventilation**. Au cours des plages horaires, le boîtier de gestion régule l'appareil de ventilation au maximum sur **Ventil. maxi de jour**. En dehors des plages horaires, le boîtier de gestion régule l'appareil de ventilation au maximum sur **Ventil. maxi de nuit**.

5.2.3.9 Réglage du programme horaire Heures pleines

Menu → Programmes horaires → Heures pleines

- Cette fonction permet de paramétrer les périodes pendant lesquelles le calcul des coûts doit être basé respectivement sur le tarif heures pleines ou le tarif heures creuses.

Pendant les plages horaires : pour le tarif heures pleines

En dehors des plages horaires : pour le tarif heures creuses

Les horaires qui correspondent aux tarifs heures creuses/heures pleines sont fonction du fournisseur d'énergie.

Si le fournisseur d'énergie ne vous a fixé qu'un tarif, dans ce cas vous n'avez pas besoin de paramétrer les plages horaires. Le calcul des coûts du courant se base sur un tarif.

Réglage des tarifs de l'énergie (→ page 16)

5.2.4 Vacances

Menu → Vacances

- Grâce à cette fonction, vous pouvez définir une période correspondant aux jours d'absence de votre domicile ainsi qu'une température propre à cette période.

Comportement de l'installation de chauffage au cours de la période paramétrée

- Il n'y a pas de production d'eau chaude sanitaire.
- La température réglée au préalable s'applique à toutes les zones.
- L'aération fonctionne au niveau minimum.
- Le rafraîchissement est désactivé.

Tant que la fonction **Vacances** est activée, elle est prioritaire sur le mode de fonctionnement réglé. Une fois la période définie écoulée ou si vous annulez la fonction, l'installation de chauffage fonctionne à nouveau selon le mode réglé.

5.2.5 Présence planifiée

Menu → Présence planifiée

- Pendant la période spécifiée, l'installation de chauffage fonctionne en mode **Mode Automatique** avec les ré-

glages pour la journée de **Dimanche** qui ont été spécifiés à l'aide de la fonction **Programmes horaires**. Une fois la période définie écoulee ou si vous annulez la fonction, l'installation de chauffage fonctionne à nouveau selon le mode réglé.

5.2.6 Sélection de la langue

Menu → Réglages → Langue

- Cette fonction vous permet de changer la langue qui s'affiche à l'écran.

5.2.6.1 Réglage de la langue adéquate

1. Appuyez sur la touche de sélection gauche autant de fois que nécessaire, jusqu'à l'apparition de l'affichage de base.
2. Appuyez une nouvelle fois sur la touche de sélection gauche.
3. Tournez le sélecteur vers la droite jusqu'à ce que la ligne en pointillés apparaisse.
4. Tournez le sélecteur vers la gauche de façon à mettre en surbrillance la deuxième entrée de liste au-dessus de la ligne en pointillés.
5. Appuyez deux fois sur la touche de sélection droite.
6. Tournez le sélecteur jusqu'à ce qu'une langue que vous comprenez s'affiche.
7. Appuyez sur la touche de sélection droite.

5.2.7 Réglage de la date et de l'heure



Remarque

Lorsque vous mettez toute l'installation de chauffage hors tension, l'horloge fonctionne correctement pendant 30 minutes. Ensuite vous devez à nouveau régler la date et l'heure.

5.2.7.1 Réglage de la date

Menu → Réglages → Date / Heure → Date

- Cette fonction vous permet de régler la date actuelle. Toutes les fonctions dépendantes de la date se réfèrent à la date réglée.

5.2.7.2 Réglage de l'horloge

Menu → Réglages → Date / Heure → Heure

- Cette fonction vous permet de régler l'heure actuelle. Toutes les fonctions dépendantes de l'heure se réfèrent à l'heure réglée.

5.2.8 Activation du changement d'heure automatique ou manuel

Menu → Réglages → Date / Heure → Heure d'été

- Cette fonction permet de spécifier si le boîtier de gestion doit passer automatiquement à l'heure d'été ou si le passage à l'heure d'été doit être effectué manuellement.
- **Auto** : le boîtier de gestion passe automatiquement à l'heure d'été. Le boîtier de gestion utilise l'heure d'été en Europe Centrale : début = dernier dimanche de mars, fin = dernier dimanche d'octobre.
- **Manuelle** : vous devez passer manuellement à l'heure d'été.

Si la sonde extérieure est équipée d'un récepteur DCF77, le réglage de l'heure se fait automatiquement. La fonction **Heure d'été** n'est pas utilisée.

5.2.9 Réglage du contraste de l'écran

Menu → Réglages → Affichage → Contraste

- Cette fonction vous permet de régler le contraste de l'écran en fonction de la luminosité de l'environnement, de façon à ce que le texte soit bien lisible à l'écran.

5.2.10 Verrouillage touches Activation

Menu → Réglages → Affichage → Verrouillage touches

- Cette fonction sert à activer le verrouillage des touches. Au bout d'une minute sans actionner une touche ou le sélecteur, le verrouillage des touches s'active et vous ne risquez plus de modifier une fonction par mégarde.

Verrouillage des touches activé Appuyer sur OK 3 secondes pour déverrouiller À chaque actionnement du boîtier de gestion, le message s'affiche. Si vous appuyez sur la touche OK pendant 3 secondes, l'affichage de base apparaît, ce qui vous permet de modifier des fonctions. Le verrouillage des touches se réactive si vous n'actionnez ni les touches, ni le sélecteur pendant 1 minute.

Pour désactiver durablement le verrouillage des touches, vous devez d'abord le déverrouiller, puis régler la fonction **Verrouillage touches** sur la valeur **arrêt**.

5.2.11 Réglage de l'affichage préféré

Menu → Réglages → Affichage → Affichage préféré

- Cette fonction permet de spécifier les données qui apparaissent dans l'affichage de base, à savoir informations de chauffage, de rafraîchissement ou de ventilation.

5.2.12 Réglage des tarifs de l'énergie

Pour que le calcul s'effectue correctement, il faut que tous les tarifs soient indiqués en unité monétaire par kWh.

Si vous disposez des tarifs en unité monétaire par m³, demandez à votre fournisseur d'énergie les tarifs requis en unité monétaire par kWh.

Si votre fournisseur d'énergie ne vous donne qu'un tarif pour l'électricité, dans ce cas enregistrez la même valeur pour les fonctions **Heures pleines élec.** (→ page 17) et **Heures creuses élec.** (→ page 17).

Arrondissez à une décimale près les tarifs indiqués. Pour obtenir le facteur à régler, multipliez la valeur par 10.

Exemple :

	Tarifs de l'énergie	Facteur à définir
Tarif app. chauff. aux. (gaz, fioul, électricité)	11,3 unités monétaires/kWh	113
Heures creuses élec. (pompe à chaleur)	14,5 unités monétaires/kWh	145
Heures pleines élec. (pompe à chaleur)	18,7 unités monétaires/kWh	187

5.2.12.1 Réglage du tarif de le chauffage d'appoint

Menu → Réglages → Tarifs de l'énergie → Tarif app. chauff. aux.

- Cette fonction permet au gestionnaire hybride de calculer correctement les coûts de l'appareil de chauffage d'appoint. Pour ce faire, le gestionnaire hybride a besoin du facteur à définir.

Pour pouvoir saisir le facteur correct, vous devez demander votre tarif à votre fournisseur d'énergie et calculer le facteur conformément à l'exemple.

5.2.12.2 Réglage du tarif électricité heures creuses

Menu → Réglages → Tarifs de l'énergie → Heures creuses élec.

- Cette fonction permet au gestionnaire hybride de calculer correctement les coûts de l'appareil de chauffage d'appoint. Pour ce faire, le gestionnaire hybride a besoin du facteur à définir.

Pour pouvoir saisir le facteur correct, vous devez demander votre tarif à votre fournisseur d'énergie et calculer le facteur conformément à l'exemple.

5.2.12.3 Réglage du tarif électricité heures pleines

Menu → Réglages → Tarifs de l'énergie → Heures pleines élec.

- Cette fonction permet au gestionnaire hybride de calculer correctement les coûts de l'appareil de chauffage d'appoint. Pour ce faire, le gestionnaire hybride a besoin du facteur à définir.

Pour pouvoir saisir le facteur correct, vous devez demander votre tarif à votre fournisseur d'énergie et calculer le facteur conformément à l'exemple.

5.2.13 Réglage de la correction de sondes de température ambiante

Menu → Réglages → Correction de sondes → Temp. ambiante

- Le boîtier de gestion peut afficher la température ambiante actuelle dès lors qu'il est installé dans une pièce d'habitation.

Le boîtier de gestion comporte un thermomètre intégré pour mesurer la température ambiante. La correction de sonde sert à rectifier la température mesurée.

5.2.14 Réglage de la correction de sondes de température extérieure

Menu → Réglages → Correction de sondes → Temp. extérieure

- Le thermomètre intégré dans la sonde extérieure du boîtier de gestion sert à mesurer la température extérieure. La correction de sonde sert à rectifier la température mesurée.

5.2.15 Modification de nom de zone

Menu → Réglages → Saisir nom de zone

- Vous avez la possibilité de modifier les noms de zones d'usine. La désignation de nom est limitée à 10 caractères.

5.2.16 Récupération chaleur Activation

Menu → Réglages → Ventilation → Récupération chaleur

- **Récupération chaleur** réglé sur **Auto**. Une régulation interne vérifie alors s'il serait judicieux de récupérer la chaleur ou s'il vaut mieux faire rentrer directement l'air extérieur dans l'habitation. Pour en savoir plus, reportez-vous à la notice d'utilisation du système **recoVAIR...J4** et suivants.

Si vous optez pour **Activer**, la récupération de chaleur fonctionne en continu.

5.2.17 Réglage de l'humidité ambiante actuelle

Menu → Réglages → Humidité ambiante maxi

- Si l'humidité ambiante est supérieure à la valeur paramétrée, le déshumidificateur raccordé s'enclenche. Dès que la valeur redescend sous le seuil paramétré, le déshumidificateur s'arrête.

5.2.18 Retour aux réglages d'usine

Vous avez la possibilité de restaurer les réglages d'usine pour les **Programmes horaires** ou encore pour les **Tous les réglages**.

Menu → Réglages → Réglages d'usine → Programmes horaires

- Le point **Programmes horaires** vous permet de rétablir les réglages d'usine pour l'ensemble des paramètres que vous avez définis par le biais de la fonction **Programmes horaires**. Les autres réglages portant sur des temps, comme par exemple **Date / Heure**, restent inchangés.

Pendant que le boîtier de gestion réinitialise les programmes horaires pour rétablir les réglages d'usine, le message **en cours ...** s'affiche à l'écran. Puis l'écran revient à l'affichage de base.



Attention !

Risque de dysfonctionnement !

La fonction **Réglages d'usine → Tous les réglages** réinitialise tous les réglages aux réglages d'usine, y compris les réglages qui ont été effectués par l'installateur agréé. Après l'exécution de cette fonction, l'installation de chauffage est ensuite susceptible de ne plus être en état de fonctionner.

- ▶ Réservez à l'installateur agréé la réinitialisation de tous les réglages aux réglages d'usine.

Menu → Réglages → Réglages d'usine → Tous les réglages

- Pendant que le boîtier de gestion réinitialise les réglages pour restaurer les réglages d'usine, **Retour aux réglages d'usine en cours ...** s'affiche à l'écran. Ensuite, l'assistant d'installation apparaît, mais il ne peut être utilisé que par un professionnel qualifié.

5.2.19 Accès technicien

L'Accès technicien est réservé à l'installateur agréé et est par conséquent protégé par un code d'accès. Ce niveau permet à l'installateur spécialisé d'effectuer les réglages nécessaires.

5.3 Modes de fonctionnement

Les modes de fonctionnement sont directement accessibles depuis n'importe quel mode de fonctionnement, en appuyant sur la touche de sélection droite **Modes**. Si l'installation de chauffage comporte plusieurs zones, le mode de fonctionnement ainsi activé ne s'applique qu'à la zone préréglée par l'installateur spécialisé.

En présence de plusieurs zones activées, utilisez la touche de sélection gauche **Menu** → **Réglages** pour spécifier un mode distinct pour chacune des zones.

Le chemin d'accès qui figure au début de la description d'un mode de fonctionnement indique comment accéder à ce mode au sein de la structure des menus.

5.3.1 Réglage du mode de fonctionnement Chauffage

Modes → **Chauffage**

Menu → **Réglages** → **Modes** → **ZONE1** → **Chauffage**

– Cette fonction vous permet de déterminer le comportement de l'installation de chauffage en mode chauffage.

arrêt : dans ce mode de fonctionnement, la zone est désactivée et la fonction de protection contre le gel est activée.

Auto : le mode de fonctionnement régule la zone suivant la température souhaitée qui a été définie au paramètre **Temp. désirée confort** pendant les plages horaires que vous avez réglées par le biais du programme horaire.

En dehors des plages horaires, le boîtier de gestion se conforme au comportement de régulation défini par le professionnel qualifié.

- **Éco** : la fonction de chauffage est désactivée et le boîtier de gestion surveille la température extérieure. Si la température extérieure descend en-dessous de 3 °C, le boîtier de gestion enclenche la fonction de chauffage une fois la temporisation de la protection antigel écoulée et régule la température ambiante en fonction de la température désirée paramétrée **Temp. désirée réduit**. Quoique la fonction de chauffage soit activée, le brûleur n'est actif qu'en cas de besoin. Si la température extérieure dépasse 4 °C, le boîtier de gestion désactive la fonction de chauffage, mais la surveillance de la température extérieure reste active.
- **Réduit** : la fonction de chauffage est activée et le boîtier de gestion régule la température ambiante en fonction de la température souhaitée définie au paramètre **Temp. désirée réduit**.

Confort : le mode de fonctionnement régule la zone suivant la température souhaitée qui a été définie au paramètre **Temp. désirée confort**, indépendamment des plages horaires que vous avez réglées par le biais du programme horaire.

Réduit : le mode de fonctionnement régule la zone suivant la température souhaitée qui a été définie au paramètre **Temp. désirée réduit**, indépendamment des plages horaires que vous avez réglées par le biais du programme horaire.

5.3.2 Réglage du mode de fonctionnement Rafraîchissement

Modes → **Rafraîchissement**

Menu → **Réglages** → **Modes** → **ZONE1** → **Rafraîch.**

- Cette fonction vous permet de déterminer le comportement de l'installation de chauffage en mode de rafraîchissement.

arrêt : la zone est désactivée dans ce mode de fonctionnement.

Auto : le mode de fonctionnement régule la zone suivant la température souhaitée qui a été définie au paramètre **Temp. désirée été** pendant les plages horaires que vous avez réglées par le biais du programme horaire. En dehors des plages horaires, la fonction **Rafraîchissement** est désactivée.

Confort : le mode de fonctionnement régule la zone suivant la température souhaitée qui a été définie au paramètre **Temp. désirée été**, indépendamment des plages horaires que vous avez réglées par le biais du programme horaire.

5.3.3 Réglage du mode de fonctionnement Ventilation

Si la VMC offre plusieurs niveaux de ventilation, consultez la notice d'utilisation correspondante.

Modes → **Ventilation**

- Cette fonction vous permet de déterminer le comportement de l'appareil de ventilation.

Auto : le mode de fonctionnement régule le renouvellement de l'air suivant le niveau de ventilation défini au paramètre **Ventil. maxi de jour** pendant les plages horaires que vous avez réglées par le biais du programme horaire. Le niveau de ventilation défini au paramètre **Ventil. maxi de nuit** est actif en dehors des plages horaires.

Lorsque des capteurs de qualité de l'air sont raccordés à l'appareil de ventilation, dans ce cas l'appareil de ventilation varie les niveaux de ventilation :

- Lorsque la qualité de l'air est bonne, l'appareil de ventilation fonctionne à un niveau de ventilation inférieur au niveau de ventilation paramétré.
- Lorsque la qualité de l'air est mauvaise, l'appareil de ventilation fonctionne à un niveau de ventilation supérieur. Le système de ventilation ne peut toutefois pas dépasser le niveau de ventilation réglé aux paramètres **Ventil. maxi de jour** et **Ventil. maxi de nuit**.

Confort : le mode de fonctionnement régule l'échange d'air constant à la valeur que vous avez réglée dans le niveau de ventilation **Ventil. maxi de jour**.

Réduit : le mode de fonctionnement régule l'échange d'air constant à la valeur que vous avez réglée dans le niveau de ventilation **Ventil. maxi de nuit**.

5.3.4 Réglage du mode de fonctionnement de production d'eau chaude sanitaire

Modes → **Eau chaude sanitaire**

- Cette fonction vous permet de déterminer le comportement de l'installation de chauffage en mode de production d'eau chaude sanitaire.

arrêt : la production d'eau chaude sanitaire est désactivée et la fonction de protection contre le gel est activée.

Auto : le mode de fonctionnement régule la production d'eau chaude sanitaire suivant la température souhaitée qui a été définie au paramètre **Eau chaude sanitaire** pendant les plages horaires que vous avez réglées par le biais du programme horaire.

Confort : le mode de fonctionnement régule la production d'eau chaude sanitaire suivant la température souhaitée qui a été définie au paramètre **Eau chaude sanitaire**, indépendamment des plages horaires que vous avez réglées par le biais du programme horaire.

5.3.5 Mode de fonctionnement circulation

Le mode de fonctionnement circulation va toujours de pair avec le mode de fonctionnement eau chaude sanitaire. Il est impossible de choisir un autre mode.

5.4 Modes de fonctionnement spéciaux

Modes Les modes spéciaux sont directement accessibles depuis n'importe quel mode de fonctionnement, en appuyant sur la touche de sélection droite Modes. Si une installation de chauffage comporte plusieurs zones, le mode de fonctionnement spécial ainsi activé ne s'applique qu'à la zone pré-réglée par l'installateur spécialisé.

En présence de plusieurs zones activées, utilisez la touche de sélection gauche **Menu** → **Réglages** pour spécifier un mode distinct pour chacune des zones.

Le chemin d'accès qui figure au début de la description d'un mode de fonctionnement spécial indique comment accéder à ce mode au sein de la structure des menus.

5.4.1 Activer le rafraîchissement manuel

Modes → **Rafraîch. manuel**

- Lorsque la température extérieure est élevée, vous avez la possibilité d'activer le mode spécial **Rafraîch. manuel**. Vous devez alors spécifier combien de jours ce mode spécial doit rester activé. Si vous activez la fonction **Rafraîch. manuel**, vous ne pouvez pas déclencher simultanément la fonction de chauffage. La fonction **Rafraîch. manuel** est prioritaire sur le chauffage.

Le réglage est valable tant que le mode de fonctionnement spécial est actif. Le mode spécial est désactivé une fois que les jours spécifiés sont écoulés ou si la température extérieure descend en dessous de 4 °C.

Si vous souhaitez régler séparément la température pour plusieurs zones, utilisez la fonction **Températures désirées**.

5.4.2 Activation Présence exceptionnelle

Modes → **Présence exceptionnelle**

Menu → **Réglages** → **Modes** → **ZONE1** → **Présence exceptionnelle**

- Le mode de fonctionnement spécial **Présence exceptionnelle** active le fonctionnement automatique en mode de fonctionnement **Chauffage** avec les réglages pour le **Dimanche**.

Le mode de fonctionnement spécial est désactivé automatiquement à partir de 24:00 ou avant, si vous l'annulez. Ensuite, l'installation de chauffage fonctionne de nouveau selon le mode de fonctionnement prédéfini.

5.4.3 Activation Absence exceptionnelle

Modes → **Absence exceptionnelle**

Menu → **Réglages** → **Modes** → **ZONE1** → **Absence exceptionnelle**

- Ce mode de fonctionnement spécial **Absence exceptionnelle** régule la température ambiante à la température désirée **Réduit**.

La production d'eau chaude sanitaire et la circulation sont désactivées et la protection contre le gel est activée.

L'aération est activée et fonctionne au niveau minimum.

Le mode de fonctionnement spécial est désactivé automatiquement à partir de 24:00 ou avant, si vous l'annulez. Ensuite, l'installation de chauffage fonctionne de nouveau selon le mode de fonctionnement prédéfini.

5.4.4 Activation Aération de la pièce

Modes → **Aération de la pièce**

Menu → **Réglages** → **Modes** → **ZONE1** → **Aération de la pièce**

- Ce mode de fonctionnement spécial **Aération de la pièce** désactive la zone pendant 30 minutes.

La fonction de protection contre le gel est activée, la production d'eau chaude sanitaire et la circulation restent en service.

L'aération est activée et fonctionne au niveau maximum.

Le mode de fonctionnement spécial est désactivé automatiquement au bout de 30 minutes, ou avant si vous l'annulez. Ensuite, l'installation de chauffage fonctionne de nouveau selon le mode de fonctionnement prédéfini.

5.4.5 Activation Fête

Modes → **Fête**

Menu → **Réglages** → **Modes** → **ZONE1** → **Fête**

- Le mode de fonctionnement spéciale régule la température ambiante à la température désirée **Confort**, l'eau chaude sanitaire à la température désirée **Eau chaude sanitaire** et l'aération au niveau d'aération **Ventil. maxi de jour** conformément à la plage horaire réglée. La circulation est activée.

Le mode de fonctionnement spécial est désactivé automatiquement au bout de 6 heures, ou avant si vous l'annulez. Ensuite, l'installation de chauffage fonctionne de nouveau selon le mode de fonctionnement prédéfini.

5.4.6 Activation Charge forcée du ballon

Modes → **Charge forcée du ballon**

- **Charge forcée du ballon** Le mode de fonctionnement particulier chauffe l'eau du ballon d'eau chaude sanitaire à la température paramétrée souhaitée **Eau chaude sanitaire**.

Le mode de fonctionnement particulier est actif pendant 1 heure mais vous pouvez l'arrêter plus tôt. Puis, l'installation de chauffage fonctionne à nouveau dans le mode pré-réglé.

5.4.7 Activation Arrêt

Modes → **Arrêt**

- Le mode de fonctionnement spécial **Arrêt** arrête la fonction de chauffage, le circuit d'eau chaude, la circulation et le rafraîchissement. La fonction de protection contre le gel est activée.

L'aération est activée et fonctionne au niveau minimum.

Le mode de fonctionnement spécial est désactivé en annulant le mode de fonctionnement spécial. L'installation de chauffage fonctionne ensuite à nouveau selon le mode de fonctionnement pré-réglé.

5.5 Messages

5.5.1 Message d'entretien

Messages de maintenance (→ annexe C)

Si une intervention de maintenance est nécessaire, le boîtier de gestion affiche un message d'entretien à l'écran.

Pour éviter tout dommage ou panne de l'installation de chauffage, il est impératif de tenir compte de ce message d'entretien :

- ▶ Reportez-vous à la notice d'utilisation de l'appareil affiché.
- ▶ Respectez uniquement les instructions de maintenance qui sont décrites dans la notice d'utilisation de l'appareil affiché.
- ▶ Pour toutes les autres instructions de maintenance, veuillez contacter l'installateur spécialisé.

5.5.2 Message d'erreur

Messages d'erreur (→ annexe B)

Un message d'erreur avec le code défaut (p. ex. F.33) et le générateur de chaleur concerné s'affiche à l'écran du boîtier de gestion.

- ▶ Appuyez sur la touche de sélection **Reset**.
 - L'écran affiche **Réinitialisation générateur de chaleur ?**.
- ▶ Appuyez sur la touche de sélection **OK**.
 - L'écran affiche brièvement **Réinitialisation générateur de chaleur en cours**.
- ▶ Si le défaut est toujours présent, contactez votre installateur agréé.

Pour faire réapparaître l'affichage de base à l'écran, appuyez sur la touche de sélection gauche **Retour** Retour.

Vous pouvez visualiser les messages d'erreurs en cours sous **Menu** → **Informations** → **État de l'installation** → **État de défaut**. Dès qu'il y a un message d'erreur relatif à l'installation de chauffage, le niveau de réglage bascule sur **Journ. déf.**. La touche de sélection droite est alors associée à la fonction **Afficher**.

6 Dépannage

Vue d'ensemble des messages d'anomalie de fonctionnement (→ annexe B)

6.1 Effectuer un réglage en cas de panne de la pompe à chaleur

Si le message d'anomalie **Mode restreint/ sécurité confort inactive** s'affiche à l'écran, cela signifie que la pompe à chaleur est en panne et que le boîtier de gestion est en mode de secours. C'est le chauffage d'appoint qui alimente l'installation de chauffage en énergie thermique. L'installateur spécialisé a limité la température associée au mode de secours au cours de l'installation. Vous pouvez donc sentir la chaleur moindre de votre logement et de l'eau chaude sanitaire.

En attendant la venue de l'installateur spécialisé, procédez aux réglages suivants avec le sélecteur :

inactive : le boîtier de gestion est en mode de secours. La température du chauffage et de l'eau chaude sanitaire est seulement modérée

Chauffage : l'appareil de chauffage auxiliaire prend le relais du mode chauffage, le chauffage fonctionne, mais l'eau sanitaire est froide

ECS : l'appareil de chauffage auxiliaire prend le relais du mode eau chaude sanitaire, le chauffage est froid, mais l'eau sanitaire est chaude.

ECS+ch. : l'appareil de chauffage auxiliaire prend le relais du mode chauffage et du mode eau chaude sanitaire. Le chauffage fonctionne et vous avez de l'eau chaude sanitaire.

L'appareil de chauffage auxiliaire ne présente pas un rendement aussi élevé que la pompe à chaleur. La production de chaleur uniquement par le biais de l'appareil de chauffage auxiliaire peut donc avoir un coût.

Pour effectuer des paramétrages au niveau du boîtier de gestion, cliquez sur **Retour**. L'écran rebascule sur l'affichage de base. Le message d'erreur réapparaît au bout de 5 minutes sans manipulation.

6.2 Nettoyer la sonde extérieure

- ▶ Nettoyez la cellule solaire avec un chiffon humecté d'eau savonneuse. N'utilisez pas d'aérosol, de produit abrasif, de produit vaisselle, de détergent solvanté ou chloré.



Remarque

Le message de défaut ne disparaît pas immédiatement après le nettoyage de la cellule solaire, car il faut d'abord que la batterie se recharge.

6.3 Changer les piles

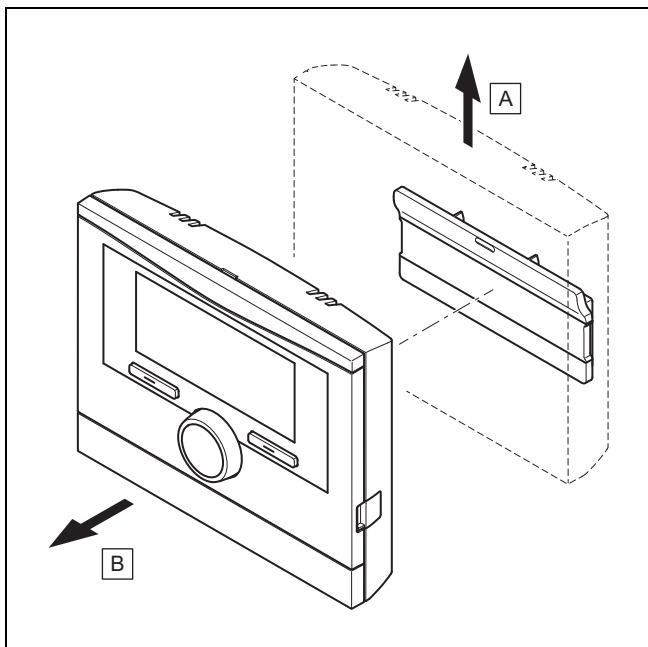


Danger !

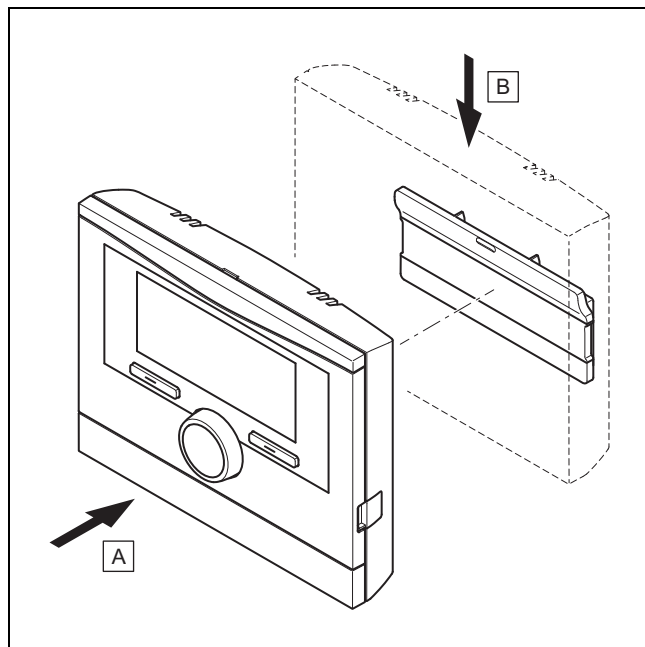
Danger de mort en cas de piles/d'accumulateurs inadaptés !

Si les piles/accumulateurs sont remplacés par des piles/accumulateurs de type inadapté, il y a un risque d'explosion.

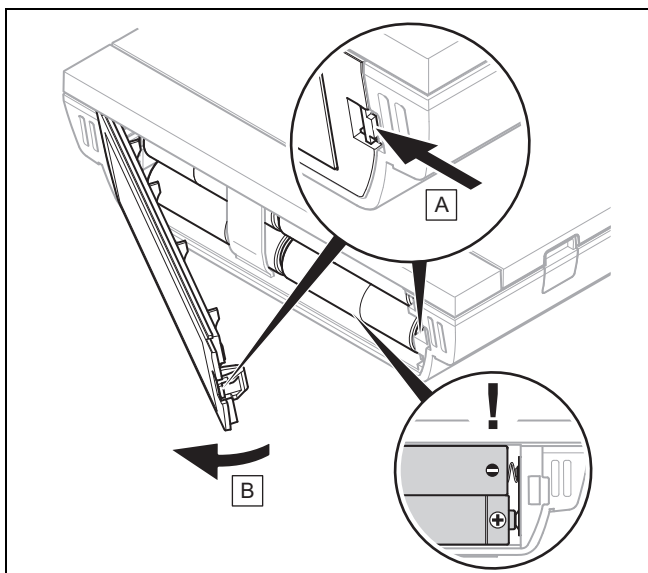
- ▶ Faites bien attention au type de piles/d'accumulateurs utilisé lorsque vous changez les piles/accumulateurs.
- ▶ Jetez les piles/accumulateurs usagés conformément aux instructions de la présente notice.



1. Retirez le boîtier de gestion du support de l'appareil conformément à l'illustration.



7. Suspendez le boîtier de gestion dans le support de l'appareil conformément à l'illustration et faites en sorte qu'il s'enclenche.



2. Ouvrez le compartiment à piles conformément à l'illustration.
3. Changez systématiquement toutes les piles en même temps.
 - utiliser exclusivement des piles de type LR06
 - ne pas utiliser de piles rechargeables
 - ne pas mélanger différents types de piles
 - ne pas mélanger des piles neuves et des piles usagées
4. Insérez les piles en respectant bien la polarité.
5. Ne court-circuitez pas les contacts de raccordement.
6. Refermez le compartiment à piles.

7 Entretien

7.1 Entretien du produit

- ▶ Nettoyez l'habillage avec un chiffon humecté d'eau savonneuse.
- ▶ N'utilisez pas d'aérosol, de produit abrasif, de produit vaisselle, de détergent solvanté ou chloré.

8 Mise hors service

8.1 Mise hors service de l'appareil

Pour changer le produit ou le retirer, il faut mettre l'installation de chauffage hors service.

- ▶ Confiez cette intervention à un installateur spécialisé.
- ▶ Retirez les piles si vous ne comptez pas utiliser le produit pendant un certain temps.

8.2 Recyclage et mise au rebut

Validité: Belgique OU Suisse

- ▶ Tenez compte des consignes de recyclage et de mise au rebut qui figurent dans la notice d'installation.

8.3 Recyclage et mise au rebut

Validité: France

Mise au rebut de l'emballage

- Procédez à la mise au rebut de l'emballage dans les règles.

Mise au rebut de l'appareil



- Mettez le produit, ses accessoires et ses piles jetables/batteries rechargeables au rebut conformément à la réglementation.
- Conformez-vous à toutes les prescriptions en vigueur.

Suppression des données à caractère personnel

Les données à caractère personnel risquent d'être utilisées à mauvais escient par des tiers.

Si le produit renferme des données à caractère personnel :

- Vérifiez qu'il n'y a pas de données à caractère personnel sur le produit ou à l'intérieur du produit (par ex. identifiants de connexion) avant de procéder à sa mise au rebut.

9 Garantie et service après-vente

9.1 Garantie

Validité: Belgique

La période de garantie des produits Vaillant s'élève à 2 ans minimum contre tous les défauts de matériaux et les défauts de construction à partir de la date de facturation. La garantie est d'application pour autant que les conditions suivantes soient remplies:

1. L'appareil doit être installé par un professionnel qualifié qui, sous son entière responsabilité, aura veillé à respecter les normes et réglementations en vigueur pour son installation.
2. Seuls les techniciens d'usine Vaillant sont habilités à effectuer les réparations ou les modifications apportées à un appareil au cours de la période de garantie afin que celle-ci reste d'application. Si d'aventure une pièce non d'origine devait être montée dans un de nos appareils, la garantie Vaillant se verait automatiquement annulée.
3. Afin que la garantie puisse prendre effet, la fiche de garantie dûment complète, signée et affranchie doit nous être retournée au plus tard quinze jours après l'installation!

La garantie n'est pas d'application si le mauvais fonctionnement de l'appareil serait provoqué par un mauvais réglage, par l'utilisation d'une énergie non adéquate, par une installation mal conçue ou défectueuse, par le non-respect des instructions de montage jointes à l'appareil, par une infraction aux normes relatives aux directives d'installation, de types de locaux ou de ventilation, par négligence, par sur-

charge, par les conséquences du gel ou de toute usure normale ou pour tout acte dit de force majeure. Dans tel cas, il y aura facturation de nos prestations et des pièces fournies. Toute facturation établie selon les conditions générales du service d'entretien est toujours adressée à la personne qui a demandé l'intervention ou/et à la personne chez qui le travail a été effectué sauf accord au préalable et par écrit d'un tiers (par ex. locataire, propriétaire, syndic...) qui accepte explicitement de prendre cette facture à sa charge. Le montant de la facture devra être acquitté au grand comptant au technicien d'usine qui aura effectué la prestation. La mise en application de la garantie exclut tout paiement de dommages et intérêts pour tout préjudice généralement quelconque. Pour tout litige, sont seuls compétents les tribunaux du district du siège social de notre société. Pour garantir le bon fonctionnement des appareils Vaillant sur long terme, et pour ne pas changer la situation autorisée, il faut utiliser lors d'entretiens et dépannages uniquement des pièces détachées de la marque Vaillant.

Validité: Suisse

Si vous souhaitez bénéficier de la garantie constructeur, l'appareil doit impérativement avoir été installé par un installateur qualifié et agréé. Nous accordons une garantie constructeur au propriétaire de l'appareil conformément aux conditions générales de vente Vaillant locales et aux contrats d'entretien correspondants. Seul notre service après-vente est habilité à procéder à des travaux s'inscrivant dans le cadre de la garantie.

Validité: France

Dans l'intérêt des utilisateurs et eu égard à la technicité de ses produits, Vaillant recommande que leur installation, ainsi que leur mise en service et leur entretien le cas échéant, soient réalisés par des professionnels qualifiés. En tout état de cause, ces opérations doivent être réalisées en conformité avec les règles de l'art, les normes en vigueur et les instructions émises par Vaillant.

Les produits Vaillant bénéficient d'une garantie commerciale accordée par le constructeur. Sa durée et ses conditions sont définies dans la Carte de Garantie livrée avec le produit et dont les dispositions s'appliquent prioritairement en cas de contradiction avec tout autre document. Cette garantie n'a pas pour effet d'exclure l'application des garanties prévues par la loi au bénéfice de l'acheteur du produit, étant entendu que ces dernières ne s'appliquent pas lorsque la défaillance du produit trouve son origine dans une cause étrangère, en ce compris notamment :

- défaut d'installation, de réglage, de mise en service, d'entretien ou de maintenance, notamment lorsque ces opérations n'ont pas été réalisées par un professionnel qualifié, dans le respect des règles de l'art ou des recommandations émises par le fabricant (notamment dans la documentation technique mise à disposition des utilisateurs ou des professionnels) ;
- caractéristiques techniques du produit inadaptées aux normes applicables dans la région d'installation ;
- défaillance de l'installation ou des appareils auxquels les produits Vaillant sont raccordés ;
- dimensionnement du produit inapproprié aux caractéristiques de l'installation ;
- conditions de transport ou de stockage inappropriées ;
- usage anormal des produits ou des installations auxquelles ils sont reliés ;
- dysfonctionnement d'une pièce de rechange non commercialisée par le constructeur ;

- environnement inapproprié au fonctionnement normal des produits, en ce compris : caractéristiques de la tension d'alimentation électrique, nature ou pression de l'eau utilisée, embouage, gel, atmosphère corrosive, ventilation insuffisante, protections inadaptées, etc. ;
- Intervention d'un tiers ou cas de force majeure tel que défini par la Loi et les Tribunaux français.

9.2 Service après-vente

Validité: Belgique

Les coordonnées de notre service après-vente sont indiquées au verso ou sur le site www.vaillant.be.

Validité: Suisse

Les coordonnées de notre service après-vente sont indiquées au verso ou sur le site www.vaillant.ch.

Validité: France

Les coordonnées de notre service après-vente sont indiquées au verso ou sur le site www.vaillant.fr.

10 Caractéristiques techniques

10.1 Caractéristiques du produit conformément au règlement UE n° 811/2013, 812/2013

L'efficacité saisonnière de chauffage des locaux inclut systématiquement, dans le cas des appareils avec régulateur à sonde extérieure intégré et possibilité d'activation d'une fonction de thermostat d'ambiance, un coefficient de correction pour régulateur de catégorie VI. On ne peut exclure un écart par rapport à l'efficacité saisonnière de chauffage des locaux en cas de désactivation de cette fonction.

Catégorie du régulateur de température	VI
Contribution à l'efficacité énergétique saisonnière de chauffage des locaux η_s	4,0 %

Annexe

A Vue d'ensemble des fonctions de commande et d'affichage



Remarque

Les fonctions et les modes de fonctionnement indiqués ne sont pas disponibles avec toutes les configurations systèmes.

A.1 Modes de fonctionnement

Mode de fonctionnement	Réglage	Réglages d'usine
Mode de fonctionnement		
Chauffage	arrêt, Auto, Confort, Réduit	Auto
Rafrâichissement	arrêt, Auto, Confort	Auto
Ventilation	Auto, Confort, Réduit	Auto
Eau chaude sanitaire	arrêt, Auto, Confort	Auto
Mode de fonctionnement spécial		
Rafrâich. manuel	activé(e)	-
Présence exceptionnelle	activé(e)	-
Absence exceptionnelle	activé(e)	-
Aération de la pièce	activé(e)	-
Fête	activé(e)	-
Charge forcée du ballon	activé(e)	-
Arrêt	activé(e)	-

A.2 Niveau de commande utilisateur

Les fonctions décrites pour **ZONE1** ont valeur d'exemple et sont transposables à toutes les zones existantes.

Niveau de réglage	Valeurs		Unité	Pas, sélection	Réglage d'usine
	min.	max.			
Informations → État de l'installation →					
Installation ----					
État de défaut	Valeur actuelle			Pas de déf., Journ. déf.	
Green IQ				arrêt, mar.	mar.
Pression d'eau	Valeur actuelle		bar		
État système	Valeur actuelle			Veille, Mode ch., Rafrâich., ECS	
Brûleur	Valeur actuelle			marche, arrêt	
Temp. de départ	Valeur actuelle		°C		
Énergie solaire cum.	Valeur actuelle		kWh		
Reset cumul				Oui, Non	Non
Énergie géoth. cumul.	Valeur actuelle		kWh		
Humidité amb. act.	Valeur actuelle		%		
Point de rosée actuel	Valeur actuelle		°C		
triVAI	Valeur actuelle				
État de la pile	Valeur actuelle			critique, OK	
Force du signal	Valeur actuelle			1	
ZONE1 ----					
Temp. désirée confort	5	30	°C	0,5	20
Temp. désirée été	15	30	°C	0,5	24
Temp. désirée réduit	5	30	°C	0,5	15
Temp. ambiante	Valeur actuelle		°C		
Ventilation ----					
Sonde qualité air 1	Valeur actuelle		ppm		

Niveau de réglage	Valeurs		Unité	Pas, sélection	Réglage d'usine
	min.	max.			
Sonde qualité air 2	Valeur actuelle		ppm		
Humidité relative	Valeur actuelle		% rel		
Informations → Consommation → mois en cours →					
chauffage ----					
Électricité	Cumul du mois en cours		kWh		
Combustible	Cumul du mois en cours		kWh		
eau chaude sanitaire ----					
Électricité	Cumul du mois en cours		kWh		
Combustible	Cumul du mois en cours		kWh		
Informations → Consommation → mois précédent →					
chauffage ----					
Électricité	Cumul du mois précédent		kWh		
Combustible	Cumul du mois précédent		kWh		
eau chaude sanitaire ----					
Électricité	Cumul depuis la mise en fonctionnement		kWh		
Combustible	Cumul depuis la mise en fonctionnement		kWh		
Informations → Consommation → historique →					
chauffage ----					
Électricité	Cumul depuis la mise en fonctionnement		kWh		
Combustible	Cumul depuis la mise en fonctionnement		kWh		
eau chaude sanitaire ----					
Électricité	Cumul depuis la mise en fonctionnement		kWh		
Combustible	Cumul depuis la mise en fonctionnement		kWh		
Informations → Énergie solaire cumulée →					
Diagramme en barres	Comparaison entre l'année précédente et l'année actuelle		kWh/mois		
Informations → Énergie géothermique cumulée →					
Diagramme en barres	Comparaison entre l'année précédente et l'année actuelle		kWh/mois		
Informations → Consommation électrique →					
Diagramme en barres	Comparaison entre l'année précédente et l'année actuelle		kWh/mois		
Informations → Consomm. combustible →					

Niveau de réglage	Valeurs		Unité	Pas, sélection	Réglage d'usine
	min.	max.			
Diagramme en barres	Comparaison entre l'année précédente et l'année actuelle		kWh/mois		
Informations → Récupération chaleur →					
Diagramme en barres	Comparaison entre l'année précédente et l'année actuelle		kWh/mois		
Informations → Contact →					
Entreprise Téléphone	Valeurs actuelles				
Informations → Numéro de série					
Numéro du produit	Valeur permanente				
Températures désirées → ZONE1 →					
Temp. désirée confort	5	30	°C	0,5	20
Temp. désirée été	15	30	°C	0,5	24
Temp. désirée réduit	5	30	°C	0,5	15
Températures désirées → Eau chaude sanitaire →					
Eau chaude sanitaire	35	70	°C	1	60
Niveau de ventilation →					
Ventil. maxi de jour	dépend de l'appareil de ventilation			1	dépend de l'appareil de ventilation
Ventil. maxi de nuit	dépend de l'appareil de ventilation			1	dépend de l'appareil de ventilation
Programmes horaires → ZONE1 (chauffer) →					
Programmes horaires → ZONE1 : Rafraîchissement →					
Programmes horaires → Circulation →					
Programmes horaires → Ventilation →					
Jours individuels et blocs				Lundi, Mardi, Mercredi, Jeudi, Vendredi, Samedi, Dimanche et Lundi - Vendredi, Samedi - Dimanche, Lundi - Dimanche	Lu à Ve : 06:00-22:00 Sa : 07:30-23:30 Di: 07:30-22:00
Période 1 : début - fin	00:00	24:00	h:min	00:10	
Période 2 : début - fin					
Période 3 : début - fin					
Programmes horaires → Eau chaude sanitaire →					
Jours individuels et blocs				Lundi, Mardi, Mercredi, Jeudi, Vendredi, Samedi, Dimanche et Lundi - Vendredi, Samedi - Dimanche, Lundi - Dimanche	Lu à Ve : 05:30-22:00 Sa : 07:00-23:30 Di: 07:00-22:00
Période 1 : début - fin	00:00	24:00	h:min	00:10	
Période 2 : début - fin					
Période 3 : début - fin					
Programmes horaires → Fonctionnement à bruit réduit →					
Jours individuels et blocs				Lundi, Mardi, Mercredi, Jeudi, Vendredi, Samedi, Dimanche et Lundi - Vendredi, Samedi - Dimanche, Lundi - Dimanche	Lu à Di : 00:00-00:00

Niveau de réglage	Valeurs		Unité	Pas, sélection	Réglage d'usine
	min.	max.			
Période 1 : début - fin Période 2 : début - fin Période 3 : début - fin	00:00	24:00	h:min	00:10	Lu à Di : 00:00-00:00
Programmes horaires → Heures pleines →					
Jours individuels et blocs				Lundi, Mardi, Mercredi, Jeudi, Vendredi, Samedi, Dimanche et Lundi - Vendredi, Samedi - Dimanche, Lundi - Dimanche	Lu à Di : 11:00-13:00
Période 1 : début - fin Période 2 : début - fin Période 3 : début - fin	00:00	24:00	h:min	00:10	
Vacances →					
Début	01.01.01	31.12.99	jj.mm.aa	jour.mois.année	01.01.14
Fin	01.01.01	31.12.99	jj.mm.aa	jour.mois.année	01.01.14
Température	5	30	°C	1	15
Présence planifiée →					
Début	01.01.01	31.12.99	jj.mm.aa	jour.mois.année	01.01.14
Fin	01.01.01	31.12.99	jj.mm.aa	jour.mois.année	01.01.14
Réglages → Langue →					
				Langue au choix	Français
Réglages → Date / Heure →					
Date	01.01.01	31.12.99	jj.mm.aa	jour.mois.année	01.01.15
Heure	00:00	23:59	h:min	00:10	08:00
Heure d'été				Manuelle, Auto	Manuelle
Réglages → Affichage →					
Contraste	1	15		1	9
Verrouillage touches				arrêt, marche	arrêt
Affichage préféré				Chauffage, Rafraîch., Ventil.	Chauffage
Réglages → Tarifs de l'énergie →					
Tarif app. chauff. aux.	1	999		1	12
Heures creuses élec.	1	999		1	16
Heures pleines élec.	1	999		1	20
Réglages → Correction de sondes →					
Temp. ambiante	-3,0	3,0	K	0,5	0,0
Temp. extérieure	-3,0	3,0	K	0,5	0,0
Réglages → Modes → ZONE1 →					
Chauffage				arrêt, Auto, Confort, Réduit	Auto
Rafrâichissement				arrêt, Auto, Confort	Auto
Présence exceptionnelle				Actif, Inactif	Inactif
Absence exceptionnelle				Actif, Inactif	Inactif
Aération de la pièce				Actif, Inactif	Inactif
Fête				Actif, Inactif	Inactif

Niveau de réglage	Valeurs		Unité	Pas, sélection	Réglage d'usine
	min.	max.			
Réglages → Saisir nom de zone →					
ZONE1	1	10	Lettres, chiffres	A à Z, 0 à 9, espace	ZONE1
Réglages → Ventilation →					
Récupération chaleur				Auto, Activer, arrêt	Auto
Réglages → Humidité ambiante maxi →					
Humidité amb. maxi	30	70	% rel	1	40
Réglages → Réglages d'usine →					
Programmes horaires				Oui, Non	Non
Tous les réglages				Oui, Non	Non
Accès technicien →					
Saisie du code d'accès	000	999		1	000

B Dépannage


Anomalie	Cause possible	Mesure
Écran sombre	Piles déchargées	<ol style="list-style-type: none"> Changez toutes les piles. (→ page 20) Si le défaut est toujours présent, contactez votre installateur agréé.
Pas de modification de l'affichage en agissant sur le sélecteur	Défaut logiciel	<ol style="list-style-type: none"> Retirez toutes les piles. Insérez les piles en respectant les polarités indiquées dans le compartiment. Si le défaut est toujours présent, contactez votre installateur agréé.
Affichage qui ne réagit pas à la manipulation des touches de sélection	Défaut logiciel	<ol style="list-style-type: none"> Retirez toutes les piles. Insérez les piles en respectant les polarités indiquées dans le compartiment. Si le défaut est toujours présent, contactez votre installateur agréé.
Écran d'affichage : Pas de signal radio	Niveau de signal trop faible	<ol style="list-style-type: none"> Rendez-vous jusqu'au récepteur radio avec le boîtier de gestion et regardez si le niveau de signal s'améliore. Si le niveau de signal est supérieur à 4, laissez le professionnel qualifié changer l'emplacement du boîtier de gestion. Si le niveau de signal ne dépasse pas 4 alors que vous trouvez juste à côté du récepteur radio, mettez tous les générateurs de chaleur hors tension en agissant sur les interrupteurs et attendez 1 minute environ avant de les remettre sous tension. Si le défaut est toujours présent, contactez votre installateur agréé.
Écran d'affichage : Verrouillage des touches activé Appuyer sur OK 3 secondes pour déverrouiller , modification des réglages et des valeurs impossibles	Le verrouillage des touches est activé.	<ol style="list-style-type: none"> Pour changer des valeurs, suivez les consignes à l'écran. Reportez-vous aussi à la section consacrée à l'Verrouillage des touches activation (→ page 16) de la fonction.
Écran d'affichage : Mode restreint/ sécurité confort , montée en température insuffisante pour le chauffage et la production d'eau chaude sanitaire	La pompe à chaleur ne fonctionne pas.	<ol style="list-style-type: none"> Contactez votre installateur spécialisé. Sélectionnez le réglage correspondant au mode de secours jusqu'à l'arrivée du professionnel qualifié. Pour ce faire, lisez la fonction effectuer un réglage en cas de panne de la pompe à chaleur (→ page 20).

Anomalie	Cause possible	Mesure
Écran d'affichage : Défaut F. Défaut générateur chaleur 1 , la mention F. à l'écran est suivie du code défaut en question, par ex. F.33, et du générateur de chaleur concerné	Erreur générateur de chaleur	<ol style="list-style-type: none"> 1. Exécutez un Reset message d'erreur (→ page 20). 2. Si le défaut est toujours présent, contactez votre installateur agréé.
Écran d'affichage : Changer les piles	Piles presque déchargées	<ol style="list-style-type: none"> 1. Changez toutes les piles. (→ page 20) 2. Si le défaut persiste, contactez votre professionnel qualifié.
Écran d'affichage : Nettoyer la sonde extérieure	La pile de la sonde extérieure est déchargée	<ol style="list-style-type: none"> 1. Nettoyage de la sonde extérieure (→ page 20). 2. Si le défaut persiste, contactez votre professionnel qualifié.

C Messages de maintenance

Le message de maintenance **Entretien pompe à chaleur 1** constitue un exemple de message de maintenance pour les pompes à chaleur 1 à 6.

Le message de maintenance **Entretien générateur de chaleur 1** constitue un exemple de message de maintenance pour les générateurs à chaleur 1 à 6.

#	Code/signification	Description	Travaux de maintenance	Intervalle	
1	Entretien pompe à chaleur 1	Il y a des travaux de maintenance à effectuer sur la pompe à chaleur.	Reportez-vous à la notice d'utilisation de la pompe à chaleur concernée pour savoir quels sont les travaux de maintenance	Voir la notice d'utilisation de la pompe à chaleur	
2	Entretien générateur de chaleur 1	Il y a des travaux de maintenance à effectuer sur le générateur de chaleur.	Reportez-vous à la notice d'utilisation du générateur de chaleur concerné pour savoir quels sont les travaux de maintenance	Voir la notice d'utilisation du générateur de chaleur	
3	Entretien VMC	Il y a des travaux de maintenance à effectuer sur le système de ventilation.	Reportez-vous à la notice d'utilisation du système de ventilation pour savoir quels sont les travaux de maintenance	Voir la notice d'utilisation du système de ventilation	
4	Date de visite Prochaine visite	Le professionnel qualifié a spécifié la date d'échéance de la prochaine maintenance de l'installation de chauffage.	Contactez un professionnel qualifié pour les travaux de maintenance	Date spécifiée dans le régulateur	

Index

A

Absence exceptionnelle	19
Accès technicien	17
Aération	6
Aération de la pièce	19
Affichage de base	8
Affichage, statistiques solaires	13
Arrêt du système	19

C

Changement des piles	20
Charge forcée du ballon	19
Chauffage	6
Circulation	6
Concept d'utilisation	9
Consommation de combustible	13
Consommation électrique	13
Consommation énergétique	12
Contact	13
Coordonnées (contact), installateur agréé	13

D

Documents	5
-----------------	---

E

Énergie géothermique cumulée	13
Etat de l'installation	11
Exemple, modification du contraste	10

F

Fête	19
Fonction de protection contre le gel	6
Fonction de touche programmable	8
Fonction principale	6

G

Gel	4
Gestionnaire hybride	6
Gestionnaire hybride de l'installation de chauffage	6

I

Informations de l'affichage de base	8
Installateur agréé, coordonnées (contact)	13

M

Marquage CE	7
Message d'erreur	20
Message d'entretien	20
Mode	18
Mode de fonctionnement de l'affichage de base	8
Mode de fonctionnement spécial	19
Absence exceptionnelle	19
Aération de la pièce	19
Arrêt du système	19
Charge forcée du ballon	19
Fête	19
Présence exceptionnelle	19
Rafrâichissement manuel	19
Modification du contraste, exemple	10

N

Niveau d'affichage	7
Niveau de commande	7
Niveau de réglage	7
Niveau de sélection	7
Niveau de ventilation	14
Nomenclature	5
Numéro de série	7

P

Pile	3
------------	---

Plage horaire, divergences dans un bloc	14
Préparation	13
Présence exceptionnelle	19
Présence planifiée	15
Prévention des dysfonctionnements	7
Production d'eau chaude sanitaire	6
Programme horaire	14
Réglage	14
Réglage rapide	14
Programme horaire de circulation	15

R

Rafrâichissement	6
Rafrâichissement manuel	19
Récupération chaleur Activation	17
Recyclage et mise au rebut	21
Référence d'article	7
Réglage de l'affichage préféré	16
Réglage de l'écran	16
Réglage de l'heure	16
Réglage de l'heure d'été	16
Réglage de l'heure normale	16
Réglage de l'humidité ambiante	17
Réglage de l'humidité de l'air	17
Réglage de la correction de la température ambiante	17
Réglage de la correction de la température extérieure	17
Réglage de la date	16
Réglage de la date et de l'heure	16
Réglage des tarifs de l'énergie	16
Réglage du contraste de l'écran	16
Réglage du mode de fonctionnement Chauffage	18
Réglage du mode de fonctionnement de production d'eau chaude sanitaire	18
Réglage du mode de fonctionnement Rafrâichissement	18
Réglage du mode de fonctionnement Ventilation	18
Réglage du niveau de ventilation	14
Réglage du programme horaire Chauffage	15
Réglage du programme horaire de production d'eau chaude sanitaire	15
Réglage du programme horaire Heures pleines	15
Réglage du programme horaire Rafrâichissement	15
Réglage du programme horaire Ventilation	15
Réglage du tarif de le chauffage d'appoint	17
Réglage du tarif électricité heures creuses	17
Réglage du tarif électricité heures pleines	17
Rendem. énergétique	12
Rendement de la récupération de chaleur	13
Restauration de la langue	16

S

Sélection de la langue	16
Spécification de nom de zone	17

T

Température ambiante, réglage de la correction de sonde	17
Température désirée	
Réglage	13
Température extérieure, réglage de la correction de sonde	17
Température souhaitée	
Production d'eau chaude	13
Zone	13

U

Utilisation conforme	3
----------------------------	---

V

Vacances..... 15

Verrouillage touches Activation 16

Visualisation de l'énergie géothermique cumulée 13

Visualisation de l'état de l'installation 11

Visualisation de la consommation de combustible..... 13

Visualisation de la consommation électrique 13

Visualisation de la référence d'article..... 7, 13

Visualisation des statistiques solaires 13

Visualisation du numéro de série 7, 13

Visualisation du rendement de la récupération de chaleur ... 13

Z

Zone 6, 13

Zone de l'affichage de base 8

Fournisseur**SDECC SAS (une société de Vaillant Group en France)**

SAS au capital de 19 800 000 euros - RCS Créteil 312 574 346 ■ Siège social: 8 Avenue Pablo Picasso
94120 Fontenay-sous-Bois
Téléphone 01 4974 1111 ■ Fax 01 4876 8932
www.vaillant.fr



0020237620_03

N.V. Vaillant S.A.

Golden Hopestraat 15 ■ B-1620 Drogenbos
Tel. 2 3349300 ■ Fax 2 3349319
Kundendienst / Service après-vente / Klantendienst 2 3349352
info@vaillant.be ■ www.vaillant.be

Vaillant Sàrl

Z.I. d'In-Riaux 30 ■ CH-1728 Rossens
Tél. +41 26 409 72 10 ■ Fax +41 26 409 72 14
Service après-vente tél. +41 26 409 72 17 ■ Service après-vente fax +41 26 409 72 19
romandie@vaillant.ch ■ www.vaillant.ch

Éditeur/fabricant**Vaillant GmbH**

Berghauser Str. 40 ■ D-42859 Remscheid
Tel. +49 2191 18 0 ■ Fax +49 2191 18 2810
info@vaillant.de ■ www.vaillant.de

© Ces notices relèvent de la législation relative aux droits d'auteur et toute reproduction ou diffusion, qu'elle soit totale ou partielle, nécessite l'autorisation écrite du fabricant.

Sous réserve de modifications techniques.