

atmoMAG



atmoMAG 11-0/0 XZ
atmoMAG 14-0/0 XZ

Notice d'emploi atmoMAG

Table des matières

Informations générales	2	4	Utilisation	5
Caractéristiques particulières du produit	2	4.1	Vue d'ensemble des commandes	5
1 Remarques relatives à la documentation ...	2	4.2	Mesures à prendre avant la mise en fonctionnement	6
1.1 Rangement des documents	2	4.3	Mise en fonctionnement.....	6
1.2 Symboles utilisés	2	4.3.1	Allumage de la veilleuse.....	6
1.3 Marquage CE.....	2	4.3.2	Mise en fonctionnement.....	6
1.4 Type d'appareil	2	4.4	Préparation d'eau chaude	6
2 Sécurité	3	4.4.1	Puisage d'eau chaude	6
3 Remarques relatives à l'installation et au fonctionnement	4	4.4.2	Réglage de la température de l'eau	7
3.1 Garantie du constructeur et responsabilité	4	4.5	Puissance de l'appareil	7
3.2 Utilisation conforme de l'appareil	4	4.5.1	Sélection de la puissance.....	7
3.3 Choix de l'emplacement	4	4.5.2	Modulation	7
3.4 Entretien	5	4.6	Détection des pannes	7
3.5 Recyclage et mise au rebut	5	4.7	Mise hors fonctionnement	8
3.5.1 Appareil	5	4.7.1	Mise hors fonctionnement	8
3.5.2 Emballage	5	4.7.2	Fermeture des dispositifs d'arrêt	8
3.6 Conseils d'économie d'énergie	5	4.8	Protection contre le gel	8
		4.9	Entretien et service après-vente.....	9

Informations générales

Caractéristiques particulières du produit

1 Remarques relatives à la documentation

Informations générales

Les appareils atmoMAG sont prêts à être connectés. Vous n'avez plus qu'à les raccorder au système de conduits et au circuit d'évacuation des produits de combustion. Ils ont pour fonction de fournir de l'eau chaude à un ou plusieurs robinets, qu'il s'agisse de lavabos, de douches ou de baignoires.

Le raccordement des appareils à un circuit d'évacuation des produits de combustion avec tirage naturel (cheminée) est impératif.

Ils sont équipés d'un piézo d'allumage nécessitant peu d'entretien.

Tous les chauffe-bains instantanés à gaz disposent d'une sécurité de refoulement pour la cheminée qui, en cas de dérangement au niveau du conduit d'évacuation des produits de combustion, coupe l'arrivée de gaz en direction du brûleur.

Les appareils disposent d'une sécurité de surchauffe qui protège le corps de chauffe en arrêtant l'appareil.

Nos appareils ont la faculté de s'adapter à la catégorie de gaz dont vous disposez. Demandez conseil à votre installateur au cas où une conversion de l'équipement à un autre catégorie de gaz s'avère nécessaire.

Une fois l'installation terminée, l'installateur coche dans la notice d'installation la désignation exacte de votre appareil dans le tableau 10.2, Valeurs relatives à la catégorie de gaz.

Caractéristiques particulières du produit

Une sélection de puissance sur 10 niveaux allant de 50% à 100% permet en fonction des besoins de régler la capacité maximale de l'appareil. La quantité de gaz s'adaptera en continu au débit d'eau dans le cadre de cette plage de niveau de puissance sélectionné.

Ces caractéristiques au niveau de l'équipement vous offrent les avantages suivants :

- L'appareil ne consomme que le gaz nécessaire. Ce qui permet d'obtenir une température constante de sortie de l'eau à tous les points de puisage de l'appareil.
- Vous pouvez utiliser des mitigeurs thermostatiques ou monocommandes sans aucune restriction.
- Les appareils peuvent aussi alimenter les points de puisage de récipients de petite capacité comme les bidets car ils peuvent assumer des débits de 2,2 l / min d'eau chaude, et cela en gardant une température de sortie constante.

1 Remarques relatives à la documentation

Les indications suivantes sont valables pour l'ensemble de la documentation.

D'autres documents sont valables en complément de cette notice d'emploi et d'installation.

Nous déclinons toute responsabilité pour des dommages imputables au non-respect de ces notices.

Documents d'accompagnement applicables

Pour l'utilisateur :

- notice d'emploi (n° 921097)
- carte de garantie

Pour l'installateur :

- notice d'installation (n° 921097)

1.1 Rangement des documents

Veillez conserver cette notice d'emploi ainsi que tous les documents d'accompagnement applicables afin qu'ils soient disponibles en cas de besoin.

Transmettez-les au nouvel utilisateur en cas de déménagement ou de vente de l'appareil.

1.2 Symboles utilisés

Veillez respecter les signes de sécurité de cette notice d'emploi lors de l'utilisation de l'appareil.



Danger !

Danger de mort et risque d'accident corporel imminents !



Attention !

Situation potentiellement dangereuse pour le produit et l'environnement !



Remarque

Informations et consignes importantes.

- Ce symbole signale une activité nécessaire.

1.3 Marquage CE

Le marquage CE permet d'attester que les appareils sont conformes aux directives suivantes :

- directive sur les appareils à gaz (90/396/CEE)
- directive sur la compatibilité électromagnétique avec valeur limite de classe B (89/336/CEE)
- directive sur la basse tension (73/23/CEE)

1.4 Type d'appareil

Vous pouvez identifier le type de l'appareil en fonction des parties cochées par l'installateur une fois l'installation terminée dans la section 10, Caractéristiques techniques de la notice d'installation.

2 Sécurité

Comportement en cas de situation d'urgence



Danger !

Odeur de gaz ! Un dysfonctionnement crée un risque d'asphyxie ou d'explosion !

En cas d'odeur de gaz, veuillez respecter les consignes suivantes :

- n'allumez/n'éteignez pas la lumière ;
- n'actionnez pas d'autres commutateurs électriques ;
- n'utilisez pas le téléphone dans la zone dangereuse ;
- n'allumez pas de flamme (par ex. avec un briquet ou des allumettes) ;
- ne fumez pas ;
- fermez le robinet d'arrêt de gaz ;
- ouvrez portes et fenêtres ;
- prévenez les habitants de la maison ;
- quittez la maison ;
- prévenez le fournisseur de gaz ou bien une société spécialisée.

Consignes de sécurité

Respectez impérativement les consignes et directives de sécurité suivantes.



Danger !

Risque de déflagration à cause de mélanges gazeux inflammables !

Ne stockez/n'utilisez pas de substances explosives ou facilement inflammables (par ex. essence, peinture, etc.) dans la pièce où l'appareil est installé.

Danger !

Risque d'empoisonnement par oxyde de carbone ! Ne désactivez sous aucun prétexte la sécurité de refoulement cheminée. Dans le cas contraire, des courants d'air durables dans la cheminée pourraient occasionner un retour incontrôlé des produits de combustion dans la pièce où l'appareil est installé.

Danger !

Un dysfonctionnement crée un risque d'asphyxie ou d'explosion !

Ne désactivez les dispositifs de sécurité sous aucun prétexte et ne procédez en aucun cas à des manipulations qui pourrait affecter leur bon fonctionnement.

Pour cela sont interdites les modifications suivantes :

- sur l'appareil ;
- autour de l'appareil ;
- sur les conduites d'alimentation de gaz, d'air, d'eau et de courant électrique ;
- sur les conduites d'évacuation des produits de combustion.

Cette interdiction de modification concerne aussi les éléments de construction autour de l'appareil car des changements à ce niveau pourraient compromettre sa sécurité de fonctionnement.

Exemples à ce sujet :

- La fermeture - même provisoire - des dispositifs d'aération au niveau des portes, plafonds, fenêtres ou murs est interdite. Ne les recouvrez pas par exemple avec des vêtements ou autres objets semblables. Le bouchage ou la réduction des orifices d'aération sur les parties inférieures des portes lors de la pose d'un revêtement de sol est interdit.
- Il vous est interdit de modifier de quelque manière que ce soit l'arrivée sans obstacles de l'air vers l'appareil. Soyez vigilant à ce sujet en ce qui concerne l'installation éventuelle d'armoires, d'étagères ou d'éléments semblables sous l'appareil. Un habillage de type armoire pour votre appareil est soumis à des prescriptions particulières. Renseignez-vous auprès de votre installateur sanitaire si vous envisagez le montage d'un tel habillage.
- N'encombrez pas l'accès aux orifices pour l'air frais et les produits de combustion. Veillez à retirer les protections placées sur ces orifices dans le cadre de travaux.
- Il est interdit d'installer les appareils dans des pièces où des systèmes d'aération ou bien des installations de chauffage à air chaud pompent de l'air au moyen d'extracteurs (par ex. hottes aspirantes, sèche-linges). Cependant, ce genre d'installation est autorisé à condition que des dispositifs de sécurité désactivent automatiquement les extracteurs pendant le fonctionnement du chauffe-bain instantané à gaz. Nous préconisons dans ce cas de figure notre accessoire Solomatik pour MAG (n° réf. 304 821) ; vous disposez aussi dans tous les pays des appareils atmosphériques (cheminées) de la gamme Performance.
- Lors de la pose de fenêtres étanches, vous êtes tenus en concertation avec votre installateur de garantir une arrivée suffisante d'air de combustion vers l'appareil.

Faites systématiquement appel à un professionnel pour effectuer des modifications sur l'appareil ou dans sa zone.



Attention !

Risques de dommages en cas de modifications non conformes !

N'effectuez sous aucun prétexte de manipulation sur le chauffe-bain instantané à gaz ou sur d'autres éléments de l'installation.

Ne tentez jamais d'effectuer vous-même des réparations ou des travaux d'entretien sur l'appareil.

- Ne détériorez ou ne retirez pas les parties plombées couvertes de vernis de sécurité. Seuls des professionnels chevronnés ou le service après-vente sont autorisés à modifier les plombages des éléments.

2 Sécurité

3 Remarques relatives à l'installation et au fonctionnement



Danger !
Risque de brûlures !
L'eau sortant du robinet peut être brûlante.



Attention !
Risque d'endommagement !
Sont interdits l'emploi des produits suivants dans la zone proche de l'appareil : aérosols, solvants, peinture et colle. Dans certaines conditions défavorables, ces substances peuvent entraîner une corrosion, y compris dans le circuit d'évacuation des produits de combustion.

Montage et installation

Seul un installateur agréé est habilité à installer l'appareil. Celui-ci est également responsable d'une installation et d'une mise en fonctionnement conformes. Il est aussi responsable de l'inspection/l'entretien de l'appareil comme des modifications des réglages gaz.

3 Remarques relatives à l'installation et au fonctionnement

3.1 Garantie du constructeur et responsabilité

Condition de garantie

La garantie est d'application pour autant que les conditions suivantes aient été remplies:

1. L'appareil doit avoir été installé par un professionnel qualifié qui, sous son entière responsabilité, aura veillé à respecter les normes et réglementations en vigueur pour son installation.
2. L'appareil doit être muni du label attestant qu'il a été agréé par les instances officielles reconnues en Belgique.
3. Seuls les techniciens d'usine Vaillant sont habilités à effectuer les réparations ou les modifications apportées à un appareil au cours de la période de garantie afin que celle-ci reste d'application. Si d'aventure une pièce non d'origine devait être montée dans un de nos appareils, la garantie Vaillant se varierait automatiquement annulée.
4. Afin que la garantie puisse prendre effet, la fiche de garantie doit être dûment complète, signée et affranchie avant de nous être retournée au plus tard quinze jours après l'installation! La garantie n'entre pas en ligne de compte si le mauvais fonctionnement de l'appareil devait être provoqué par un mauvais réglage, par l'utilisation d'une énergie non adéquate, par une installation mal conçue ou défectueuse, par le non-respect des instructions de montage jointes à l'appareil, par une infraction aux normes relatives aux directives d'installation, de types de locaux ou de ventilation, par négligence, par surcharge, par les conséquences du gel ou de tout usure normale ou pour tout acte dit de force majeure. Dans un tel cas, il y aurait facturation de nos prestations et des pièces fournies.

Lorsqu'il y a facturation établie selon les conditions générales du service d'entretien, celles-ci est toujours adressée à la personne qui a demandé l'intervention ou/et la personne chez qui le travail a été effectué sauf accord au préalable et par écrit d'un tiers (par ex. locataire, propriétaire, syndic...) qui accepte explicitement de prendre cette facture à sa charge. Le montant de la facture devra être acquitté au grand comptant au technicien d'usine qui aura effectué la prestation. La mise en application de la garantie exclut tout paiement de dommages et intérêts pour tout préjudice généralement quelconque. Pour tout litige, sont seuls compétents les tribunaux du district du siège social de notre société.

3.2 Utilisation conforme de l'appareil

Les chauffe-bains instantanés à gaz de la série atmoMAG sont construits selon l'état de la technique et les règles de sécurité en vigueur. Toutefois, une utilisation incorrecte ou non conforme peut être à l'origine d'un risque corporel ou mettre en danger la vie de l'utilisateur comme d'un tiers ; des répercussions négatives sur l'appareil ou d'autres matériaux pourraient aussi s'ensuivre.

Les chauffe-bains instantanés à gaz sont spécialement prévus pour la préparation d'eau chaude sanitaire. Toute autre utilisation est considérée comme non conforme. Le fabricant ou le fournisseur ne peut en aucun cas être tenu pour responsable de dommages en résultant. C'est l'utilisateur qui en assume l'entière responsabilité.

L'utilisation conforme de l'appareil comprend : le respect de la notice d'emploi et d'installation ; le respect de tous les documents d'accompagnement applicables ; le respect des conditions d'inspection et d'entretien.



Attention !
Toute utilisation abusive est interdite.

Seul un installateur qualifié, tenu responsable du respect des prescriptions, règles et directives en vigueur est autorisé à installer le chauffe-bain instantané à gaz.

3.3 Choix de l'emplacement

L'installation sera effectuée sur un mur, de préférence à proximité d'un point de puisage régulier et d'une cheminée pour l'évacuation des produits de combustion. Vous pouvez par exemple installer votre appareil dans un appartement, une cave, une remise, une pièce à usages multiples... Demandez à votre installateur quelles sont les réglementations nationales à observer.

Le lieu de montage doit être complètement protégé contre le gel. Si vous ne pouvez garantir cette protection, respectez les indications concernant les mesures de protection contre le gel.



Remarque

Un espace séparant l'appareil d'éléments combustibles/composés de matières combustibles n'est pas nécessaire, dans la mesure où, à la puissance utile nominale de l'appareil, aucune température ne peut dépasser les 85 °C admissibles sur la surface du boîtier.

3.4 Entretien

Nettoyez le carénage de votre appareil avec un chiffon humide et un peu de savon.



Remarque

N'employez pas de produits de nettoyage récurants/abrasifs qui pourraient endommager le carénage ou les commandes en plastique.

3.5 Recyclage et mise au rebut

Votre chauffe-bain instantané à gaz tout comme son emballage est majoritairement composé de matériaux recyclables.

3.5.1 Appareil

Votre chauffe-bain instantané à gaz comme tous ses accessoires ne peut être jeté en tant qu'ordure ménagère. Veillez à ce que l'appareil usagé et les éventuels accessoires soient recyclés conformément aux prescriptions en vigueur.

3.5.2 Emballage

Veillez confier le recyclage de l'emballage de transport au spécialiste qui a installé l'appareil.



Remarque

Veillez respecter les prescriptions légales en vigueur dans votre pays.

3.6 Conseils d'économie d'énergie

Vous économiserez du gaz en éteignant la veilleuse pendant de longues périodes sans fonctionnement (par ex. la nuit).

Une température d'eau chaude appropriée

Ne chauffez que l'eau strictement nécessaire à votre consommation. Tout chauffage supplémentaire entraîne une consommation inutile d'énergie. De plus, des températures de l'eau dépassant 60 °C renforcent l'entartrage.

Une consommation responsable de l'eau

Une consommation raisonnable de l'eau peut également contribuer à une réduction considérable de vos frais. Par exemple : douchez-vous au lieu de prendre des bains, alors que 150 litres d'eau sont nécessaires pour un bain, une douche équipée d'une robinetterie moderne et économe en eau ne nécessite qu'un tiers de cette quantité. En outre : un robinet qui goutte se traduit par un gas-

pillage pouvant atteindre 2000 litres d'eau par an, une chasse d'eau qui fuit, 4000 litres ; en revanche, un nouveau joint ne coûte que quelques centimes.

4 Utilisation

4.1 Vue d'ensemble des commandes

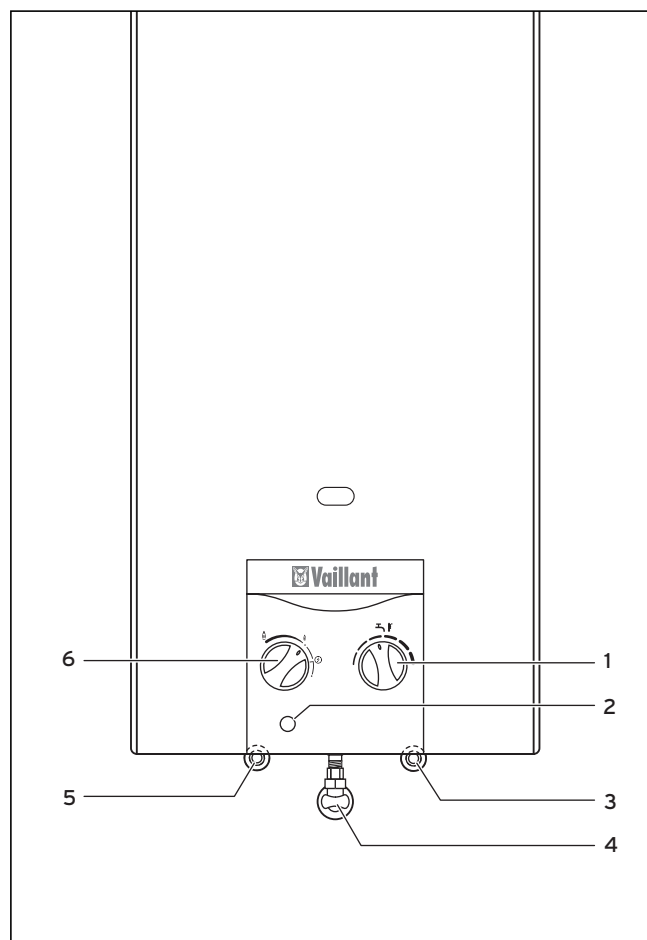


Fig. 4.1 Commandes du atmoMAG

Légende

- 1 Sélecteur de température
- 2 Allumeur piézo
- 3 Raccordement eau froide
- 4 Raccordement gaz
- 5 Raccordement eau chaude
- 6 Sélecteur de puissance (10 niveaux de réglage de 50 à 100%)

4 Utilisation

4.2 Mesures à prendre avant la mise en fonctionnement

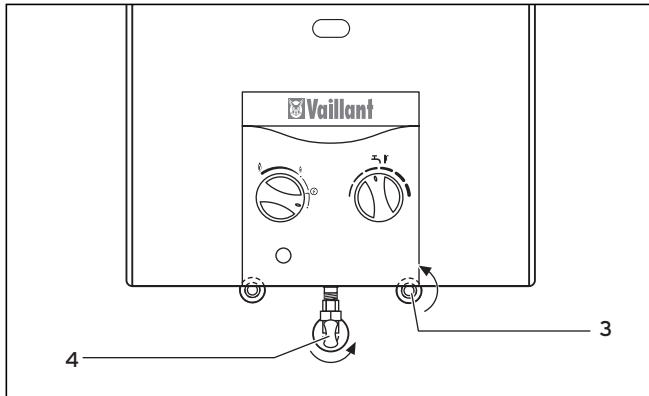


Fig. 4.2 Dispositifs d'arrêt

Ouverture des dispositifs d'arrêt

- Ouvrez le robinet d'arrêt du gaz (4) de l'appareil en appuyant dessus et en le tournant vers la gauche jusqu'à la butée (quart de tour).
- Ouvrez le robinet d'arrêt du raccordement eau froide (6) de l'appareil en le tournant vers la gauche jusqu'à la butée (quart de tour).

4.3 Mise en fonctionnement



Remarque

Si vous remarquez la présence de fuites au niveau des conduits d'eau chaude entre l'appareil et les points de puisage, fermez immédiatement le robinet d'arrêt de l'eau froide en le tournant vers la droite (quart de tour). Faites colmater les fuites par votre spécialiste agréé.

4.3.1 Allumage de la veilleuse

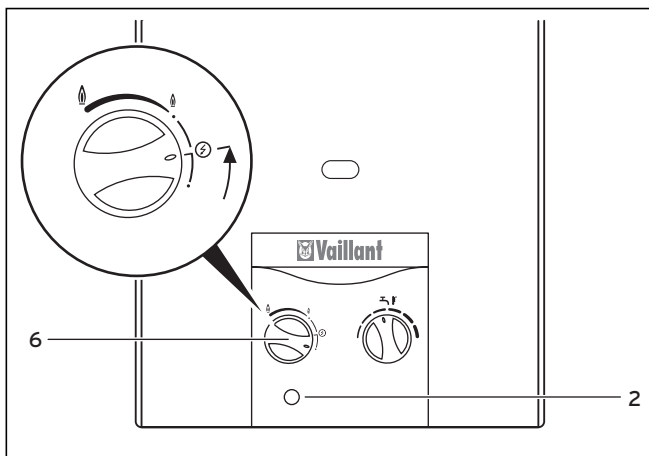


Fig. 4.3 Allumage

- Tournez le sélecteur de puissance (6) vers la gauche, en partant de la position d'ARRÊT jusqu'à la position d'allumage ⚡, puis appuyez dessus.

- Maintenez-le (6) dans cette position puis actionnez l'allumeur piézo (2) en appuyant plusieurs fois dessus. Chaque actionnement de l'allumeur piézo produira une étincelle d'allumage.

La veilleuse est allumée. Le voyant vous permet de l'observer (7). Pensez à maintenir le sélecteur enfoncé pour garantir l'allumage de la veilleuse. Si l'appareil est resté longtemps sans activité, il se peut que vous soyez contraint de répéter la procédure d'allumage en raison d'une présence d'air dans la conduite de gaz d'allumage.

- Maintenez - alors que la veilleuse est allumée - le sélecteur (6) pendant encore 10 - 15 s dans cette position.

4.3.2 Mise en fonctionnement

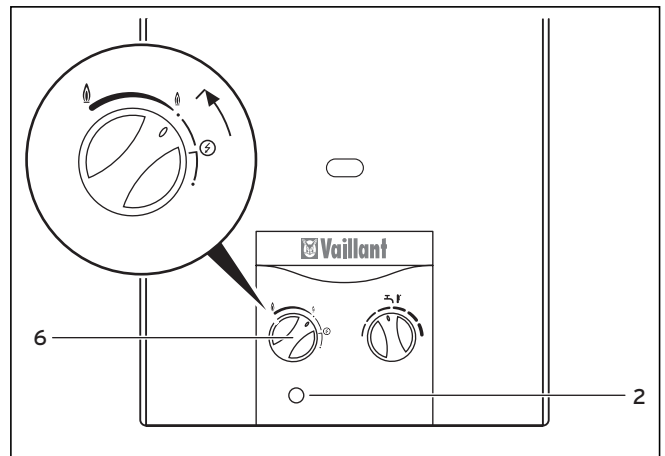


Fig. 4.4 Etat de fonctionnement

- Tournez le sélecteur de puissance (6) vers la gauche en relâchant la pression et en allant de la position d'allumage ⚡ vers celle de FONCTIONNEMENT 🔥... (puissance appareil maximale - minimale).

La veilleuse reste allumée. Le chauffe-bain instantané à gaz se met automatiquement en position de FONCTIONNEMENT si vous ouvrez un robinet d'eau chaude.

4.4 Préparation d'eau chaude

4.4.1 Puisage d'eau chaude



Danger !

Risque de brûlures.

L'eau sortant du robinet peut être brûlante.

- Ouvrez le robinet d'eau chaude en le tournant vers la gauche ; qu'il s'agisse par exemple d'un lavabo ou d'un évier, le chauffe-bain instantané à gaz se met automatiquement en marche et vous fournit de l'eau chaude.

**Remarque**

Si le puisage d'eau chaude ne met pas en service votre chauffe-bain, vérifiez que le robinet d'arrêt intégré situé en amont est complètement ouvert.

**Remarque**

Il est possible en outre que le filtre intégré dans la robinetterie soit encrassé. Vous avez la possibilité de le démonter pour le nettoyer. En cas d'entartrage nous vous conseillons de le traiter avec un produit attaquant le calcaire (par ex. le vinaigre).

- Le chauffe-bain se met automatiquement à l'arrêt quand vous fermez le robinet d'eau chaude.

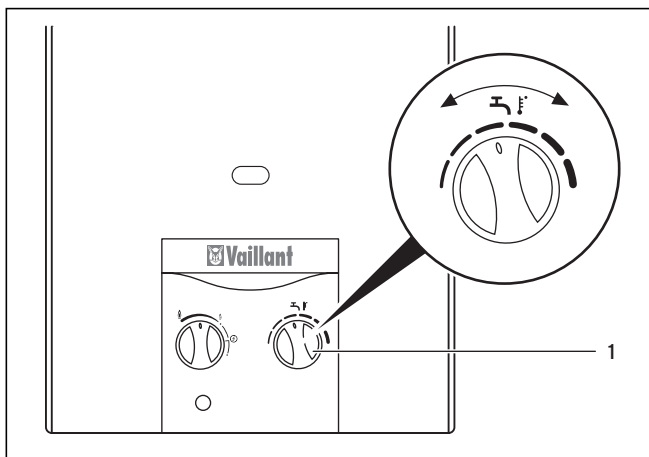
4.4.2 Réglage de la température de l'eau

Fig. 4.5 Réglage de la température de l'eau

L'appareil fournit une température d'eau constante, quelle que soit la quantité puisée ou la température de l'eau à son admission.

Le sélecteur de température (1) vous permet de la modifier :

- tournez le sélecteur de température vers la droite : la température augmente ;
- tournez le sélecteur de température vers la gauche : la température baisse.

Vous pouvez aussi modifier la température pendant le puisage d'eau chaude.

Le sélecteur de température permet de régler la quantité d'eau froide courante qui circule dans l'appareil. Plus la quantité d'eau est importante, plus la température de sortie est basse.

4.5 Puissance de l'appareil**4.5.1 Sélection de la puissance**

Le sélecteur de puissance de l'appareil permet de sélectionner dix niveaux allant de 50 % à 100 % de la puissance utile nominale.

Vous pouvez, en réduisant la puissance de l'appareil ou en l'adaptant aux besoins effectifs, obtenir une température de sortie plus basse et ainsi économiser de l'énergie.

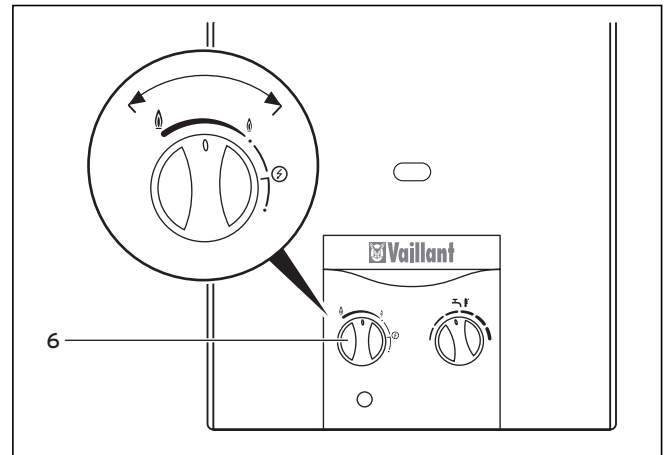


Fig. 4.6 Sélection de la puissance

- Tournez le sélecteur de puissance (6) vers la droite : la puissance baisse.
- Tournez le sélecteur de puissance (6) vers la gauche : la puissance augmente.

4.5.2 Modulation

Dans la plage située entre le niveau de réglage sélectionné et la plus basse puissance possible (env. 40 %), la quantité de gaz s'adapte en continu au débit de l'eau (cela signifie : à la quantité d'eau qui s'écoule effectivement au point de puisage), la température de sortie restant ainsi constante.

Dans une deuxième étape, réglez avec le sélecteur de température la quantité d'eau froide courante qui circule dans l'appareil. Plus la quantité d'eau est importante, plus la température de sortie est basse ; voir section 4.4.2, Réglage de la température de l'eau.

4.6 Détection des pannes

Vous n'êtes autorisé en tant qu'utilisateur qu'à traiter les pannes suivantes. Appelez votre installateur si les pannes survenues sont d'une autre nature que celles mentionnées plus bas.

Votre appareil est en panne s'il ne produit pas d'eau chaude.

- Vérifiez par le voyant que la veilleuse brûle.
- Si celle-ci est éteinte, renouvelez la procédure de mise en fonctionnement ; voir section 4.3.2, Mise en fonctionnement.

En particulier lors de la première mise en fonctionnement ou après une longue période sans service, vous devrez probablement faire plusieurs tentatives de mise en état de service.

4 Utilisation

Si l'appareil tombe de manière répétée en panne, demandez conseil à l'installateur en vue d'effectuer un contrôle.



Attention !

Risques de dommages en cas de modifications non conformes !

N'effectuez sous aucun prétexte de manipulation sur le chauffe-bain instantané à gaz ou sur d'autres éléments de l'installation.

Ne tentez jamais d'effectuer vous-même des réparations ou des travaux d'entretien sur l'appareil.

Remettez l'appareil en service seulement après qu'un spécialiste ait éliminé la panne.



Danger !

Risque d'empoisonnement par oxyde de carbone
Ne désactivez sous aucun prétexte la sécurité de refoulement de la cheminée et ne tentez aucune intervention qui pourrait affecter son bon fonctionnement. Dans le cas contraire, des courants d'air durables dans la cheminée pourraient occasionner un retour incontrôlé des produits de combustion dans la pièce où l'appareil est installé.

4.7 Mise hors fonctionnement

4.7.1 Mise hors fonctionnement

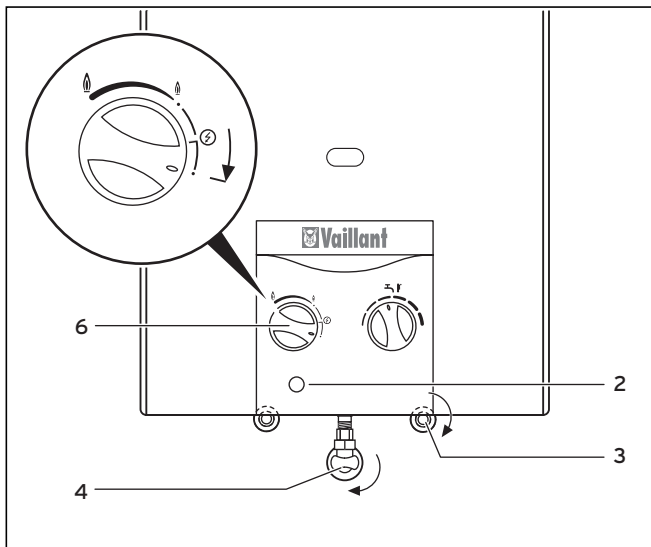


Fig. 4.7 Mise hors fonctionnement

- Tournez le sélecteur de puissance (6) vers la droite, en partant de la position de FONCTIONNEMENT jusqu'à celle d'ARRET.

Vous coupez ainsi l'arrivée de gaz du brûleur du chauffe-bain instantané à gaz.

4.7.2 Fermeture des dispositifs d'arrêt

- Fermez le robinet d'arrêt du gaz (4) de l'appareil en tournant la poignée vers la droite jusqu'à la butée (quart de tour).

Vous coupez ainsi l'arrivée gaz du brûleur du chauffe-eau instantané à gaz.

- Fermez le robinet d'arrêt du raccordement eau froide (3) de l'appareil en tournant la poignée vers la droite jusqu'à la butée (quart de tour).

4.8 Protection contre le gel

Si un risque de gel se présente, la vidange du chauffe-bain est indispensable. C'est par exemple le cas quand vos conduites d'eau menacent de geler. Procédez de la manière suivante :

- fermez le robinet d'arrêt du gaz (4) et le robinet d'arrêt du raccordement eau froide (3) en les tournant vers la droite ;

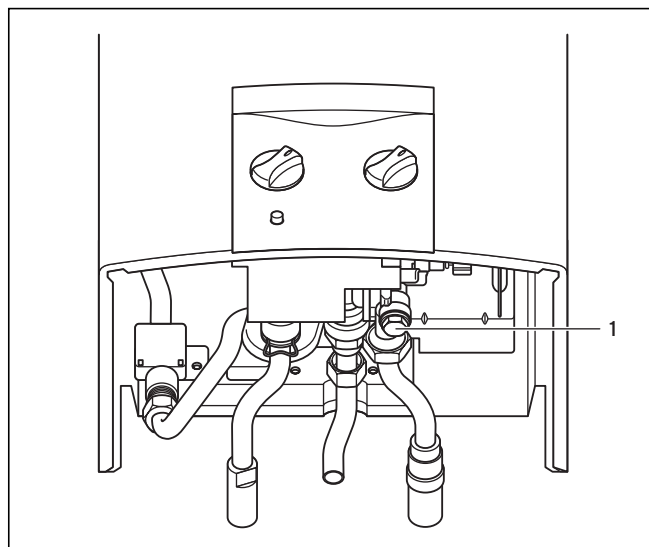


Fig. 4.8 Vidange

- dévissez le boulon six-pans (1) de vidange et retirez le filtre à eau ;
- ouvrez tous les robinets d'eau chaude raccordés au chauffe-eau instantané à gaz afin de purger complètement l'appareil et les conduits ;
- laissez les robinets ouverts et le boulon de vidange dévissé pour remplir l'appareil après la fin de la période de gel ;
- nettoyez le filtre à eau avant de revisser le boulon de vidange.



Remarque

Remettez l'appareil en service après l'avoir rempli seulement si, après ouverture du robinet d'arrêt du raccordement eau froide de l'appareil, de l'eau s'écoule des robinets d'eau chaude ouverts. Cela garantit un remplissage en eau conforme du chauffe-bain instantané à gaz.

4.9 Entretien et service après-vente

Une inspection/un entretien annuel(le) effectué(e) par un professionnel est la condition des facteurs suivants : fonctionnement et sécurité durables, fiabilité et longévité véritables.



Attention !

Risques de dommages en cas de manipulations non conformes !

Ne tentez jamais de réparer/entretenir de votre propre initiative votre chauffe-bain instantané à gaz.

Confiez ces tâches à un spécialiste agréé. Nous préconisons de conclure un contrat d'entretien.

Négliger l'entretien altère la sécurité d'exploitation de l'appareil et compromet la sécurité des personnes.

Notice d'installation atmoMAG

Table des matières

1	Remarques relatives à la documentation . . .	2
1.1	Rangement des documents	2
1.2	Symboles utilisés	2
2	Description de l'appareil	2
2.1	Plaque signalétique	2
2.2	Marquage CE	2
2.3	Utilisation conforme de l'appareil	2
2.4	Raccordements	3
2.5	Modules	3
3	Consignes de sécurité et réglementations . .	4
3.1	Consignes de sécurité	4
3.1.1	Montage	4
3.1.2	Installation	4
3.1.3	Mise en fonctionnement	4
3.1.4	Inspection et entretien	5
3.1.5	Détection des pannes	5
3.2	Règlements	5
4	Montage	6
4.1	Colisage	6
4.2	Choix de l'emplacement	6
4.3	Pré-installation murale	6
4.4	Dimensions	7
4.5	Montage de l'appareil	11
4.5.1	Retrait et pose du carénage de l'appareil	11
4.5.2	Montage de l'appareil	11
5	Installation	12
5.1	Raccordement à l'alimentation en gaz	12
5.2	Raccordement à l'alimentation en eau	12
5.3	Raccordement au système d'évacuation des produits de combustion	12
5.3.1	Contrôle du fonctionnement de la sécurité de refoulement cheminée	12
5.3.2	Montage du conduit d'évacuation des produits de combustion	12
6	Mise en fonctionnement	13
6.1	Contrôle du réglage gaz	13
6.1.1	Comparaison réglage gaz et alimentation gaz	13
6.1.2	Contrôle de la pression d'alimentation en gaz	13
6.1.3	Contrôle du débit calorifique	13
6.2	Tableaux de réglage gaz	15
6.3	Contrôle du fonctionnement de l'appareil	15
6.4	Remise à l'utilisateur	16
6.5	Garantie d'usine	16
6.6	Conversion à une autre catégorie de gaz	16
7	Inspection et entretien	16
7.1	Préparatifs d'entretien	16
7.2	Nettoyage du brûleur	16
7.2.1	Démontage du filtre gaz allumage	17
7.2.2	Démontage du brûleur	17
7.2.3	Démontage de la rampe	18
7.2.4	Nettoyage des éléments du brûleur	18
7.3	Nettoyage et détartrage du corps de chauffe de l'appareil	18
7.4	Contrôle du fonctionnement du contacteur d'eau	19
7.5	Contrôle du fonctionnement de la sécurité de refoulement cheminée	19
7.6	Test de fonctionnement et remise en service	20
7.7	Pièces de rechange	20
8	Détection des pannes	20
9	Service après-vente	21
10	Caractéristiques techniques	21

1 Remarques relatives à la documentation

2 Description de l'appareil

1 Remarques relatives à la documentation

Les indications suivantes sont valables pour l'ensemble de la documentation.

D'autres documents sont valables en complément de cette notice d'emploi et d'installation. Nous déclinons toute responsabilité pour des dommages imputables au non-respect de ces notices.

Documents d'accompagnement applicables

Pour l'utilisateur :

- notice d'emploi (n° 921097)
- carte de garantie

Pour l'installateur :

- notice d'installation (n° 921097)

1.1 Rangement des documents

Veillez transmettre à l'utilisateur de l'installation cette notice d'emploi / d'installation ainsi que les documents joints et outils éventuels. Celui-ci est tenu de les conserver afin que les notices et les outils soient disponibles en cas de besoin.

1.2 Symboles utilisés

Veillez lors de l'installation de l'appareil respecter les consignes de sécurité contenues dans cette notice.



Danger !
Danger de mort et risque d'accident corporel imminents !



Attention !
Situation potentiellement dangereuse pour le produit et l'environnement !



Remarque
Informations et consignes importantes.

- Ce symbole signale une activité nécessaire.

2 Description de l'appareil

2.1 Plaque signalétique

La plaque signalétique se situe à l'avant, sur la coupe tirage. Le démontage du carénage de l'appareil est pour cela nécessaire ; voir section 4.5.1, Retrait et pose du carénage de l'appareil.

Signification des indications sur la plaque signalétique de l'appareil :

Symbole	Signification
MAG	catégorie produit
BE/LU	identification nationale
11-0/0 14-0/0	puissance appareil XX en l/min ; type raccord cheminée ; génération appareil
X	avec sécurité de refoulement cheminée
Z	avec Piézo
atmoMAG	ligne produits
type	type conduit d'évacuation des produits de combustion et arrivée air de combustion
B11	appareil à gaz en liaison avec air ambiant avec coupe tirage dans conduit d'évacuation des produits de combustion sans extracteur
B11 BS	avec dispositif de surveillance des produits de combustion
BE: cat. I _{2E+} I ₃₊ LU: cat. I _{2E}	identification catégorie gaz : appareil monogaz
2E+	famille des gaz naturels
G 20/25 - 20/25 mbars	gaz naturels avec pressions de gaz admissibles
3+	famille des gaz liquides
G 30/31 - 28-30/37 mbars	gaz liquides avec pressions de gaz admissibles
P _{nom.}	puissance utile maximale
P _{min.}	puissance utile minimale
Q _{nom.}	débit calorifique maximal
Q _{min.}	débit calorifique minimal
p _{w max.}	pression d'alimentation en eau maximale admissible
CE 0099	organe de certification
CE-99BP821	numéro certification produit
XXXXXXXXXXXXXXX	2 premiers chiffres : année production ; 8 chiffres suivants : n° article ; derniers chiffres : planification production
XXxx	code qualité, ex. : AC15
XXXXXXXXXXXXXXXXXXXX	n° service

Tab. 2.1 Plaque signalétique



Attention !
Ne faites fonctionner l'appareil qu'avec la catégorie de gaz indiquée sur la plaque signalétique.

- Cochez impérativement le type d'appareil et la catégorie de gaz avec lequel l'appareil fonctionne dans le tableau 10.2, Valeurs relatives à la catégorie de gaz, et cela dans la section 10, Caractéristiques techniques.
- Remontez le carénage de l'appareil.

2.2 Marquage CE

Le marquage CE permet d'attester que les appareils sont conformes aux directives suivantes :

- directive sur les appareils à gaz (90/396/CEE)
- directive sur la compatibilité électromagnétique avec valeur limite de classe B (89/336/CEE)
- directive sur la basse tension (73/23/CEE)

2.3 Utilisation conforme de l'appareil

Les chauffe-bains instantanés à gaz de la série atmoMAG sont construits selon l'état de la technique et les règles de sécurité en vigueur. Toutefois, une utilisation incorrecte ou non conforme peut être à l'origine d'un ris-

que corporel ou mettre en danger la vie de l'utilisateur comme d'un tiers ; des répercussions négatives sur l'appareil ou d'autres matériaux pourraient aussi s'ensuivre.

Les chauffe-bains instantanés à gaz sont spécialement prévus pour la préparation d'eau chaude sanitaire. Toute autre utilisation est considérée comme non conforme. Le fabricant ou le fournisseur ne peut en aucun cas être tenu pour responsable de dommages en résultant. C'est l'utilisateur qui en assume l'entière responsabilité. L'utilisation conforme de l'appareil comprend : le respect de la notice d'emploi et d'installation ; le respect de tous les documents d'accompagnement applicables ; le respect des conditions d'inspection et d'entretien.



Attention !
Toute utilisation abusive est interdite.

Seul un installateur qualifié, tenu responsable du respect des prescriptions, règles et directives en vigueur est autorisé à installer le chauffe-bain instantané à gaz.

2.4 Raccordements

Raccordements à l'appareil :

- eau 3/4"
- gaz 1/2"

- Après avoir déterminé la pièce d'installation de l'appareil, reliez les conduites de gaz et d'eau aux points de raccordement de l'appareil.

2.5 Modules

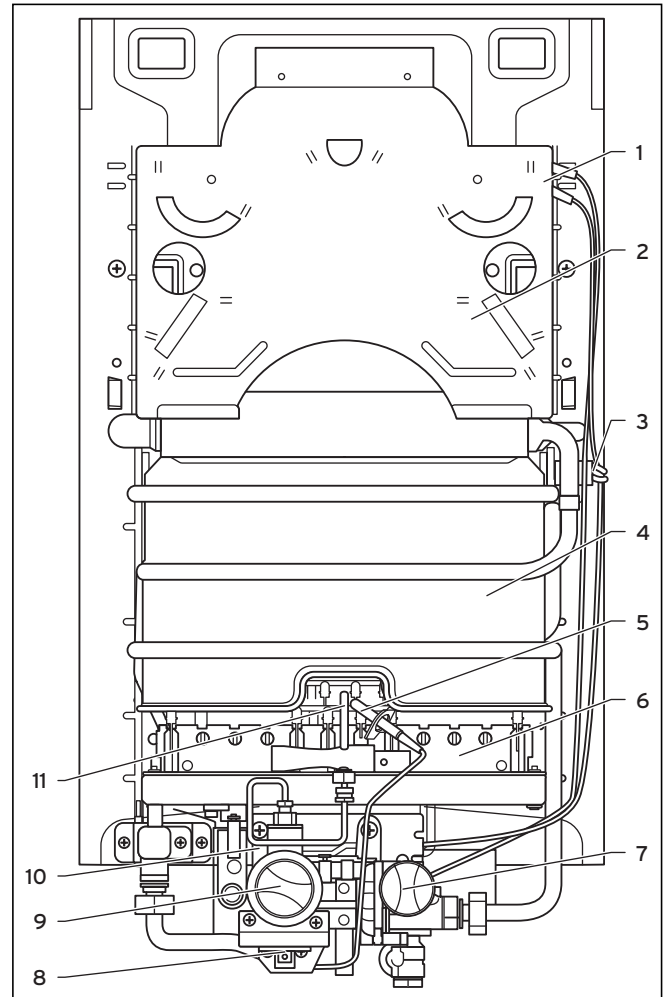


Fig. 2.1 Modules type 11-0/0 XZ

Légende

- 1 Sécurité de refoulement cheminée
- 2 Coupe tirage
- 3 Sécurité de surchauffe
- 4 Corps de chauffe de l'appareil
- 5 Electrode d'allumage
- 6 Brûleur
- 7 Sélecteur de température
- 8 Allumeur piézo
- 9 Sélecteur de puissance
- 10 Mécanisme gaz
- 11 Veilleuse

2 Description de l'appareil

3 Consignes de sécurité et réglementations

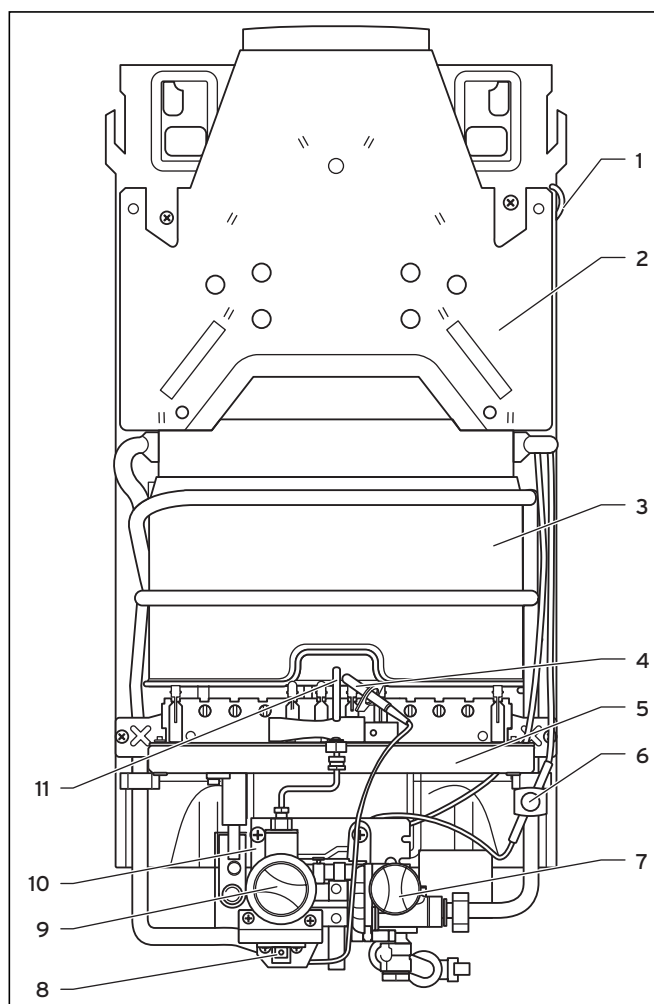


Fig. 2.2 Modules type 14-0/O XZ

Légende

- 1 Sécurité de refoulement cheminée
- 2 Coupe tirage
- 3 Corps de chauffe de l'appareil
- 4 Electrode d'allumage
- 5 Brûleur
- 6 Sécurité de surchauffe
- 7 Sélecteur de température
- 8 Allumeur piézo
- 9 Sélecteur de puissance
- 10 Mécanisme gaz
- 11 Veilleuse



Danger !

Risque d'empoisonnement par oxyde de carbone !

Ne désactivez sous aucun prétexte la sécurité de refoulement cheminée. Dans le cas contraire, des courants d'air durables dans la cheminée pourraient occasionner un retour incontrôlé des produits de combustion dans la pièce où l'appareil est installé.

Si par exemple le conduit d'évacuation des produits de combustion est complètement bouché ou partiellement

obstrué ou bien si les conditions de pression atmosphérique au niveau du bâtiment restreignent l'évacuation des produits de combustion, la sécurité de refoulement cheminée enregistre une augmentation de la température et coupe l'arrivée de gaz.

3 Consignes de sécurité et réglementations



Attention!

Utilisez les clés à fourche adéquates en serrant ou en dévissant les raccords à vis (clés à fourche simple) ; n'utilisez pas d'arrache-tuyaux, de prolongateurs, etc.

Une utilisation incorrecte et/ou un outil inadéquat peut entraîner des dommages (par ex. sortie de gaz ou d'eau) !

3.1 Consignes de sécurité

3.1.1 Montage



Attention !

Ne montez pas le chauffe-bain instantané à gaz au-dessus d'un appareil qui pourrait l'endommager (par exemple au-dessus d'une cuisinière qui émettrait des vapeurs de graisse) ; évitez aussi les pièces aux atmosphères fortement empoussiérées.

3.1.2 Installation



Danger !

Risque d'asphyxie, d'explosion et de brûlures ! Veillez à poser correctement les joints lors de la mise en place des raccordements afin d'exclure tout risque de fuite de gaz ou d'eau.

3.1.3 Mise en fonctionnement



Danger !

Des émissions importantes d'oxyde de carbone dues à une combustion insatisfaisante mettent en danger la vie des personnes.

Vous n'êtes autorisé à convertir votre équipement à une autre catégorie de gaz qu'en employant les kits de conversion livrables départ usine.



Danger !

Des émissions de gaz dues à un dysfonctionnement occasionné par des injecteurs de brûleur inadéquats mettent en danger la vie des personnes.

Vous n'êtes autorisé à convertir votre équipement à une autre catégorie de gaz qu'en employant les kits de conversion livrables départ usine.



Attention !

La mise en fonctionnement de l'appareil est interdite si les pressions d'alimentation ne se situent pas dans les plages autorisées. Informez le fournisseur de gaz s'il vous est impossible de résoudre le problème.

3.1.4 Inspection et entretien



Danger !

Un dysfonctionnement crée un risque d'asphyxie ou d'explosion !
Ne désactivez les dispositifs de sécurité sous aucun prétexte et ne procédez en aucun cas à des manipulations qui pourrait affecter leur bon fonctionnement.

Danger !

Risque d'empoisonnement par oxyde de carbone !
Ne désactivez sous aucun prétexte la sécurité de refoulement cheminée. Dans le cas contraire, des courants d'air durables dans la cheminée pourraient occasionner un retour incontrôlé des produits de combustion dans la pièce où l'appareil est installé.



Attention !

Veillez à ne pas déformer le corps de chauffe de l'appareil lors de son montage ou démontage. Une usure prématurée de l'appareil serait la conséquence de ces dommages.

Attention !

N'utilisez en aucun cas des brosses métalliques ou autres brosses dures pour nettoyer le corps de chauffe de l'appareil. Une usure prématurée de l'appareil serait la conséquence de ces dommages.

3.1.5 Détection des pannes



Danger !

Risque d'empoisonnement par oxyde de carbone !

Des courants d'air durables dans la cheminée pourraient occasionner un retour incontrôlé des produits de combustion dans la pièce où l'appareil est installé si les phénomènes suivants se produisent : la sécurité de refoulement cheminée est défectueuse ; le conduit d'évacuation des produits de combustion ou la cheminée est partiellement/complètement bouché(e).

Danger !

Risque d'empoisonnement par oxyde de carbone !

Vous avez la possibilité de désactiver temporairement le disjoncteur de l'appareil dans le but de détecter une panne.

3.2 Règlements

Seul un professionnel agréé est habilité à installer le chauffe-bain instantané à gaz.

Celui-ci est également responsable de l'installation conforme et de la première mise en fonctionnement.

Avant de procéder à l'installation, demandez impérativement l'avis du fournisseur de gaz.

Installez le chauffe-bain exclusivement dans une pièce qui est suffisamment aérée.

Veillez observer en ce qui concerne l'installation les lois, règlements techniques, normes et dispositions en vigueur suivantes :

- Les directives existantes de la compagnie d'eau et les directives NAVEWA (Aqua Belge)
- Les normes NBN concernant l'alimentation en eau potable sous lequel l'NBN E 29-804
- La norme Belge NBN D 51-003 pour des installations alimentées en gaz combustible plus léger que l'air
- Les normes NBN pour appareils électro-ménagers, notamment:
 - NBN C 73-335-30
 - NBN C 73-335-35
 - NBN 18-300
 - NBN 92-101 ...etc.
- Les directives ARAB

Il est interdit d'installer les appareils dans des pièces où des systèmes d'aération ou bien des installations de chauffage à air chaud pompent de l'air au moyen d'extracteurs (par ex. hottes aspirantes, sèche-linges).

Pendant l'installation et la première mise en service de l'appareil le professionnel qualifié doit contrôler l'étanchéité des toutes les connections gaz et eau.

4 Montage

4 Montage

4.1 Colisage

- Kit de raccordement constitué de :
 - douille gaz naturel
 - douille gaz liquide
 - douille eau froide avec robinet d'arrêt
 - douille eau chaude
 - joints, chevilles, vis

4.2 Choix de l'emplacement

Veillez respecter les consignes suivantes lors du choix du lieu d'installation :

- Installez le chauffe-bain exclusivement dans une pièce qui est suffisamment aérée.
- Le mur sur lequel sera installé le chauffe-bain instantané à gaz devra disposer d'une force portante suffisante lui permettant de supporter le poids d'un appareil prêt à fonctionner.
- Les éléments de fixation du colisage ne conviennent pas nécessairement pour le mur d'installation. L'utilisateur devra donc fournir les éléments de fixation adéquats.
- Le lieu de montage doit être complètement protégé contre le gel. Si vous ne pouvez garantir cette protection, respectez les indications concernant les mesures de protection contre le gel.
- Choisissez un lieu de montage permettant une pose correcte des conduites (arrivée gaz, arrivée eau, évacuation eau).



Attention !

Ne montez pas le chauffe-bain instantané à gaz au-dessus d'un appareil qui pourrait l'endommager (par exemple au-dessus d'une cuisinière qui émettrait des vapeurs de graisse) ; évitez aussi les pièces aux atmosphères fortement empoussiérées.

- Raccordez impérativement le chauffe-bain au moyen d'un conduit d'évacuation des produits de combustion - dont le diamètre est réglementaire (voir section 10, Caractéristiques techniques) - à un circuit d'évacuation des produits de combustion à tirage naturel (cheminée).



Remarque

Un espace séparant l'appareil d'éléments combustibles/composés de matières combustibles n'est pas nécessaire, dans la mesure où, à la puissance utile nominale de l'appareil, aucune température ne peut dépasser les 85 °C admissibles sur la surface du boîtier.

- Expliquez au client le sens de ces exigences.

4.3 Pré-installation murale

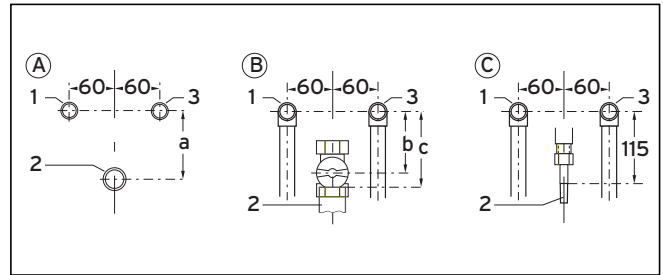


Fig. 4.1 Pré-installations murales

Légende

- 1 Raccord eau chaude R 1/2
- 2 Raccord gaz, 12 x 1 pour gaz liquide
- 3 Raccord eau froide R 1/2

Cette figure montre la position des raccords suivants :

- A Installation encastrée
- B Installation apparente
- C Installation apparente gaz liquide

Utiliser l'accessoire Vaillant permet de conserver les pré-installations murales ou bien de les mettre en place comme sur l'illustration.

Les distances conseillées pour tous les types d'appareil sont les suivantes :

- a = 92 mm
- b = 85 mm
- c = ≈ 100 mm

4.4 Dimensions

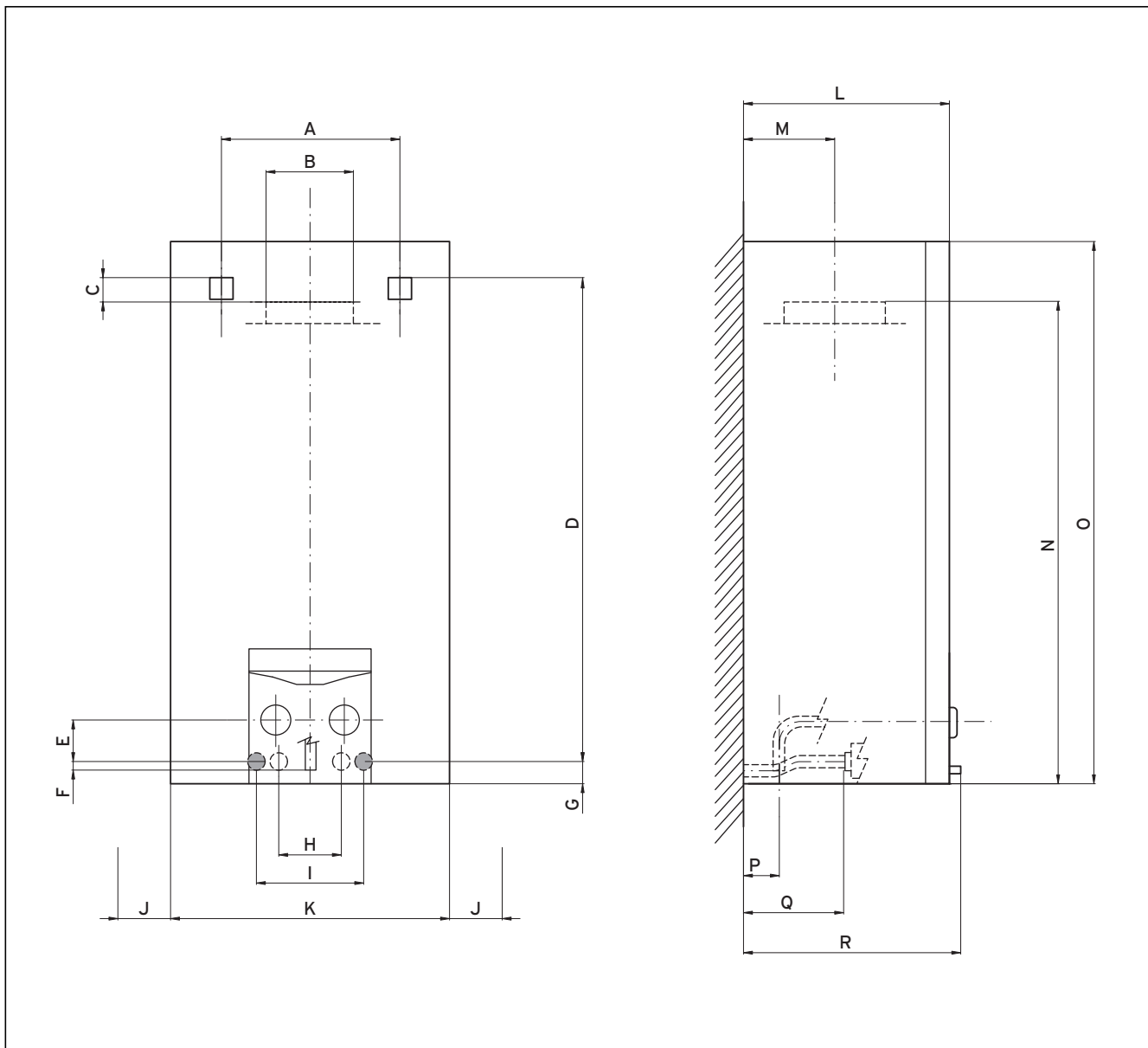


Fig. 4.2 Dimensions 11-0/0 XZ, gaz liquide

Mesure	mm		Mesure	mm
A	224		J	20 min.
B	∅ 110		K	350
C	26		L	259
D	605		M	115
E	45		N	605
F	10		O	680
G	25		P	50
H	70		Q	125
I	120		R	272

4 Montage

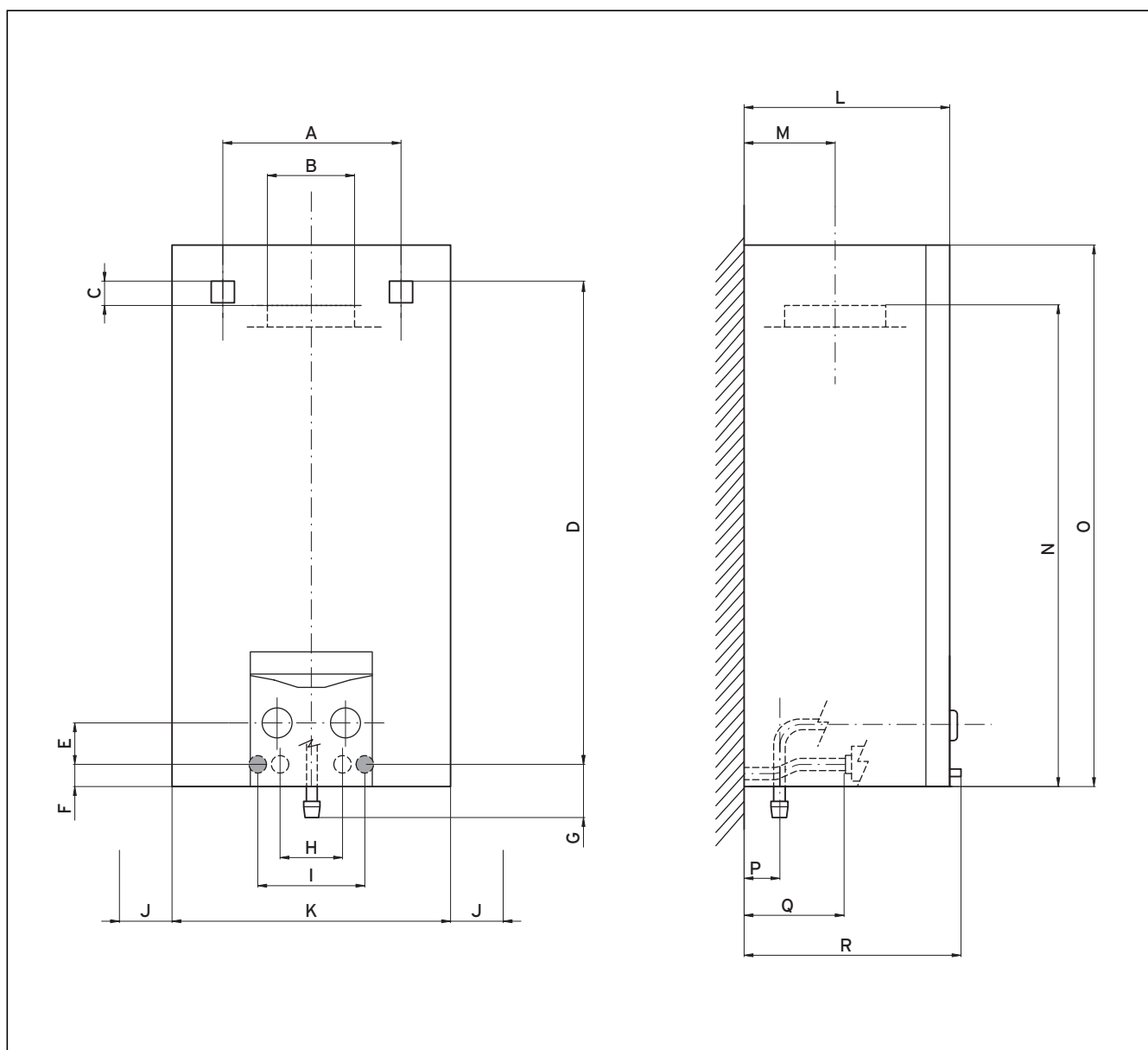


Fig. 4.3 Dimensions 11-0/0 XZ, gaz naturel

Mesure	mm		Mesure	mm
A	224		J	20 min.
B	∅ 110		K	350
C	26		L	259
D	605		M	115
E	45		N	605
F	25		O	680
G	52		P	50
H	70		Q	125
I	120		R	272

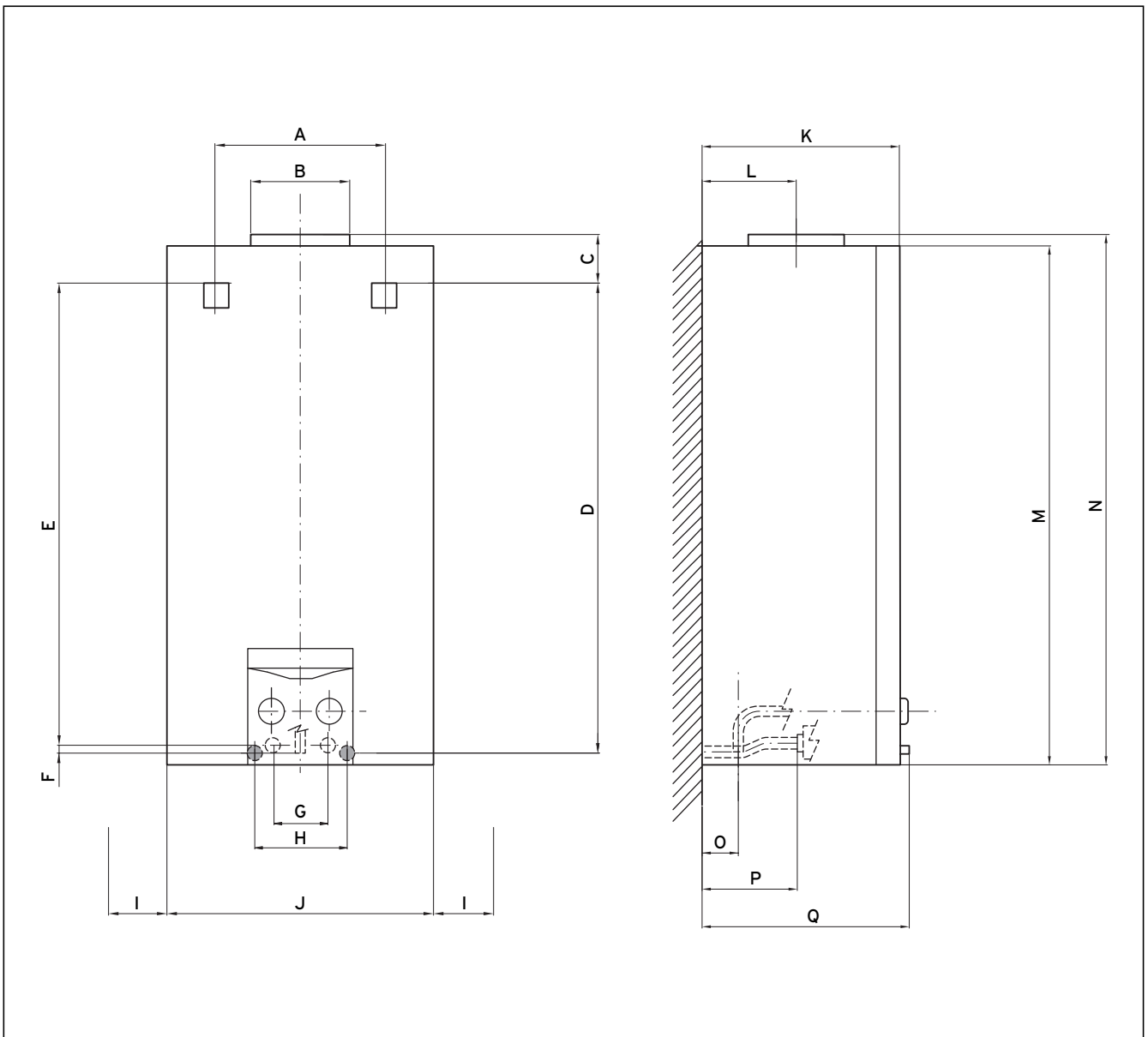


Fig. 4.4 Dimensions 14-0/O XZ, gaz liquide

Mesure	mm		Mesure	mm
A	224		J	350
B	∅ 130		K	259
C	64		L	124
D	631		M	680
E	621		N	695
F	10		O	50
G	70		P	125
H	120		Q	272
I	20 min.			

4 Montage

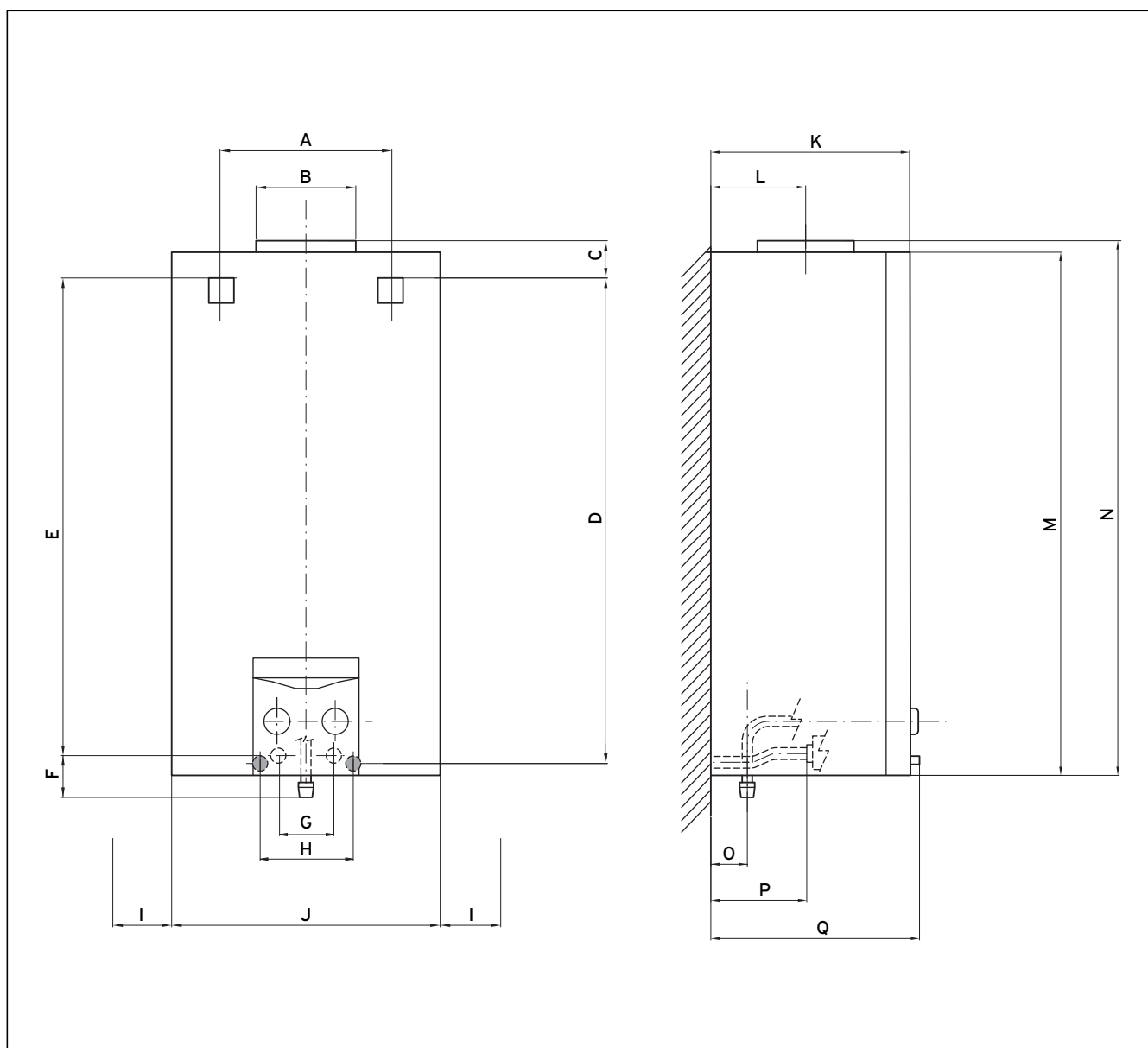


Fig. 4.5 Dimensions 14-0/O XZ, gaz naturel

Mesure	mm		Mesure	mm
A	224		J	350
B	∅ 130		K	259
C	64		L	124
D	631		M	680
E	621		N	695
F	52		O	50
G	70		P	125
H	120		Q	272
I	20 min.			

4.5 Montage de l'appareil



Remarque

L'appareil est livré avec ses sélecteurs démontés.

4.5.1 Retrait et pose du carénage de l'appareil

Démontez impérativement le carénage de l'appareil avant de procéder au montage ou à l'entretien du chauffe-bain ; remontez le carénage une fois ces opérations terminées.

Retrait du carénage

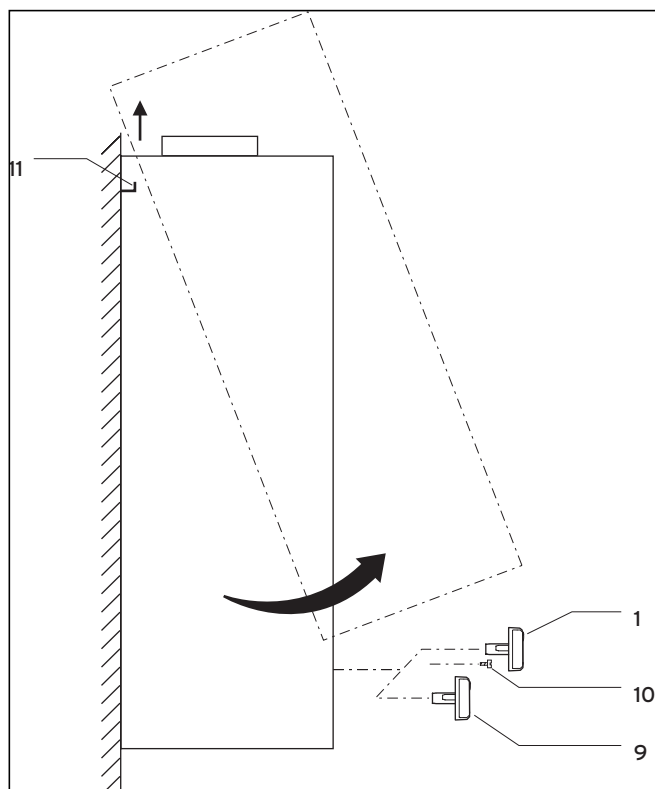


Fig. 4.5 Retrait du carénage

- Retirez le bouton du sélecteur de température (1) de son axe et le bouton du sélecteur de puissance (9).
- Retirez la vis (10) sous l'axe du sélecteur de température.
- Tirez le boîtier frontal vers l'avant puis soulevez-le en l'extrayant des deux crochets (11).

Pose du carénage

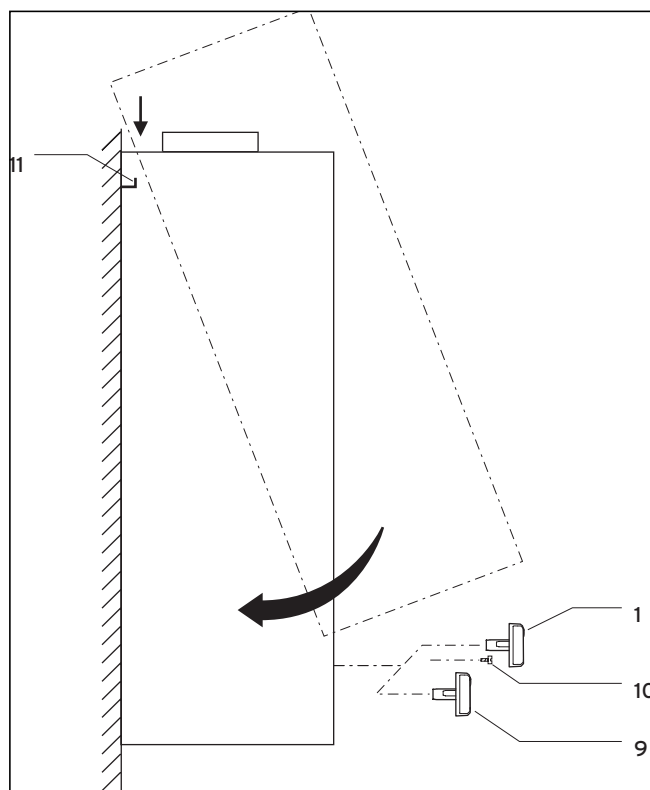


Fig. 4.6 Pose du carénage

- Posez le carénage par le haut sur les deux crochets (11) et placez-le par pression sur la paroi arrière. Veillez à ce que les deux languettes soient bien emboîtées dans les évidements du carénage.
- Revissez la vis (10) sous l'axe du sélecteur de température.
- Remboîtez le bouton du sélecteur de puissance (9) et du sélecteur de température (1).

4.5.2 Montage de l'appareil

- Choisissez le lieu de montage ; voir section 4.2, Choix de l'emplacement.
- Utilisez pour accrocher l'appareil - et en fonction des conditions d'accrochage - les évidements et forages de sa paroi arrière.
- Forez les trous pour les vis de fixation en conformité avec les dimensions de l'illustration de la section 4.4, Dimensions.
- Utilisez en fonction de l'emplacement un ancrage mural, des crochets ou des goujons filetés pour fixer l'appareil.
- Vissez la paroi arrière de l'appareil au mur avec du matériel de fixation adéquat.

5 Installation



Danger !

Risque d'asphyxie, d'explosion et de brûlures !
Veillez à poser correctement les joints lors de la mise en place des raccords afin d'exclure tout risque de fuite de gaz ou d'eau.

5.1 Raccordement à l'alimentation en gaz

- Effectuez la jonction - sans tension et de manière étanche au gaz - entre le raccord mural et le raccord appareil à l'aide d'un robinet d'arrêt de gaz.
- Colmatez les fuites de l'appareil que vous auriez éventuellement constaté.

5.2 Raccordement à l'alimentation en eau

- Effectuez sans tension les raccords à l'eau chaude et à l'eau froide.
- Colmatez les fuites de l'appareil que vous auriez éventuellement constaté.

5.3 Raccordement au système d'évacuation des produits de combustion

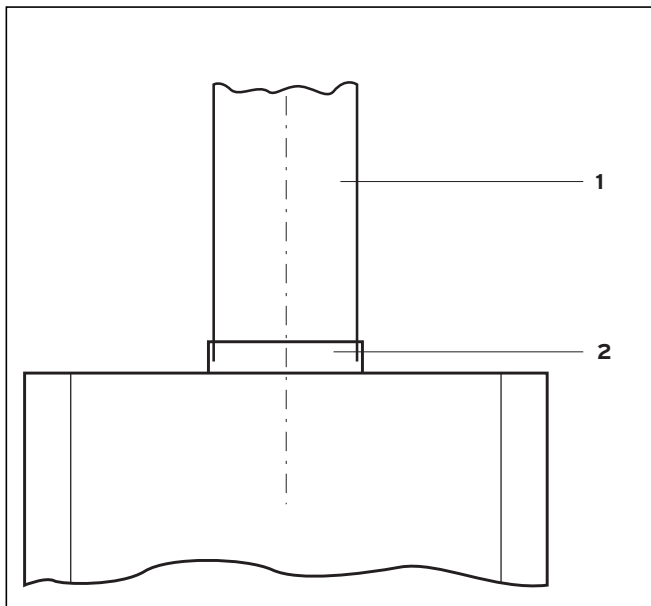


Fig. 5.1 Raccordement du conduit d'évacuation des produits de combustion

Légende

- 1 Conduit évacuation produits combustion
- 2 Orifice coupe tirage

5.3.1 Contrôle du fonctionnement de la sécurité de refoulement cheminée

Vérifiez avant le montage du conduit d'évacuation des produits de combustion que la sécurité de refoulement cheminée fonctionne correctement. Procédez de la manière suivante :

- bloquez le conduit d'évacuation des produits de combustion.

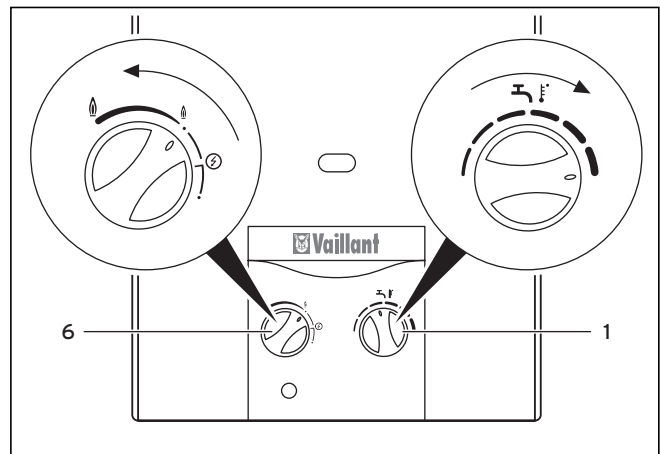


Fig. 5.2 Réglage température et puissance maximales

- tournez le sélecteur de température (1) vers la droite sur température maximale ;
- tournez le sélecteur de puissance (6) vers la gauche sur puissance maximale ;
- ouvrez un robinet d'eau chaude.

La sécurité de refoulement cheminée procède automatiquement et en moins de deux minutes aux deux opérations suivantes : la coupure de l'arrivée de gaz et le verrouillage de l'appareil.

- Fermez tous les robinets d'eau chaude.

Vous pouvez remettre l'appareil en service après que la sécurité de refoulement ait refroidi (un minimum de 15 minutes est nécessaire). Renouvelez pour cela la procédure de mise en fonctionnement ; voir section 4.3.2, Mise en fonctionnement.

Si la sécurité de refoulement cheminée ne procède pas au verrouillage dans le laps de temps indiqué :

- informez le service après vente ;
- arrêtez l'appareil.

5.3.2 Montage du conduit d'évacuation des produits de combustion

- Insérez le conduit d'évacuation des produits de combustion (1) dans son raccord (2) au niveau de la coupe tirage, voir fig. 5.1, Raccordement du conduit d'évacuation des produits de combustion.

6 Mise en fonctionnement

La première mise en fonctionnement comme la première utilisation de l'appareil ainsi que l'initiation de l'utilisateur ressortent du domaine exclusif d'un professionnel. Contrôlez impérativement les réglages gaz lors de la première mise en fonctionnement.

La section 4.3 contient toutes les instructions nécessaires à la mise en fonctionnement et à l'utilisation.

6.1 Contrôle du réglage gaz

Utilisez à des fins de comparaison les tableaux de la section 6.2, Tableaux de réglage gaz.

6.1.1 Comparaison réglage gaz et alimentation gaz

- Comparez les indications de la plaque signalétique relatives au modèle de l'appareil (catégorie et réglage gaz) avec la catégorie de gaz locale. Contactez le fournisseur de gaz local pour de plus amples informations. Si les données ne concordent pas :
 - réglez l'appareil sur la catégorie de gaz disponible ; voir section 6.6, Conversion à une autre catégorie de gaz.

6.1.2 Contrôle de la pression d'alimentation en gaz

Vous pouvez mesurer la pression d'alimentation en gaz avec un manomètre (résolution minimale : 0,1 mbar).

Procédez de la manière suivante :

- fermez le robinet d'arrêt de gaz ;

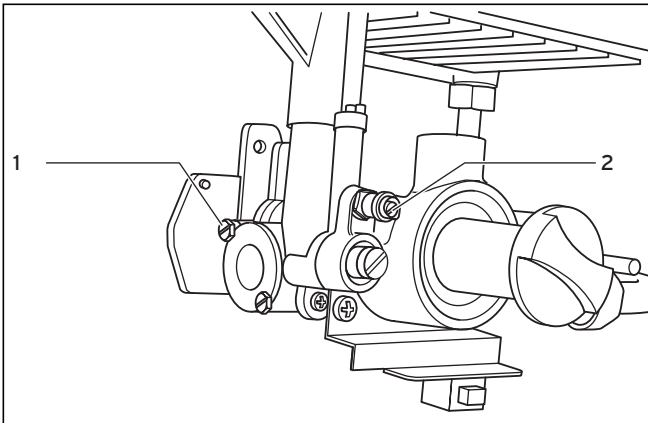


Fig. 6.1 Point de prise de la pression d'alimentation gaz

- dévissez la vis d'étanchéité du point de prise de la pression gaz (1) ;
- raccordez un manomètre à tube en U ;
- ouvrez le robinet d'arrêt de gaz ;
- mettez l'appareil en service selon la notice d'emploi et tirez de l'eau chaude ;
- mesurez la pression d'alimentation en gaz.

Famille de gaz	Plage admissible de pression d'alimentation gaz en mbar
gaz naturel 2E+ G 20 G 25	17 - 25 20 - 30
gaz liquide 3+ G 30 G 31	20 - 35 25 - 45

Tab. 6.1 Plage de pression d'alimentation en gaz Belgique

Famille de gaz	Plage admissible de pression d'alimentation gaz en mbar
gas naturel 2E G 20	17 - 25

Tab. 6.2 Plage de pression d'alimentation en gaz Luxembourg



Attention !

La mise en fonctionnement de l'appareil est interdite si les pressions d'alimentation ne se situent pas dans les plages autorisées. Informez le fournisseur de gaz s'il vous est impossible de résoudre le problème.

- Arrêtez l'appareil.
- Fermez le robinet d'arrêt de gaz.
- Démontez le manomètre à tube en U.
- Revissez la vis d'étanchéité du point de prise de la pression gaz.
- Ouvrez le robinet d'arrêt de gaz.
- Contrôlez l'étanchéité du point de prise.

6.1.3 Contrôle du débit calorifique

Vous disposez de deux méthodes de contrôle du débit calorifique :

- lecture sur le compteur de la valeur de débit de gaz (méthode volumétrique)
- contrôle de la pression du brûleur (méthode de la pression brûleur)

Méthode volumétrique

Vérifiez qu'il n'y a pas, lors du contrôle, d'alimentation supplémentaire en gaz (par ex. : mélanges gaz liquide/air) servant à couvrir les pointes de consommation. Le fournisseur de gaz vous fournira des informations complémentaires.

Assurez-vous qu'aucun autre appareil est en service pendant le contrôle.

6 Mise en fonctionnement

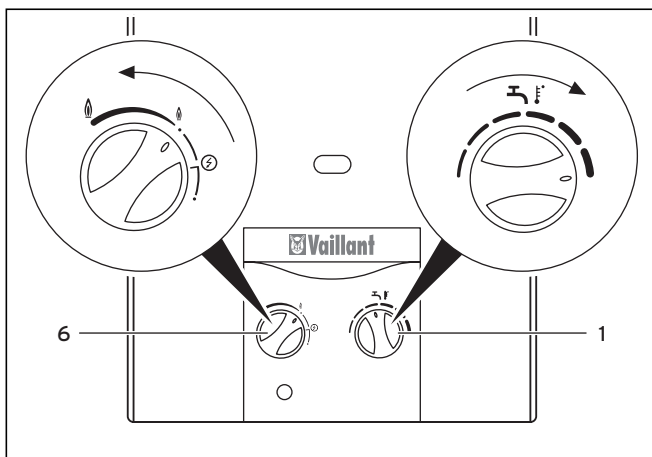


Fig. 6.2 Réglage température et puissance maximales

- Mettez l'appareil en service selon la notice d'emploi et positionnez le sélecteur (1) sur température maximale en le tournant vers la droite.
- Tournez le sélecteur de puissance (6) vers la gauche sur puissance maximale.
- Cherchez la valeur de débit de gaz requise dans le tableau 6.4 respectivement 6.7, Débit gaz (valeur tableau...l/min) ; voir section 6.2, Tableaux de réglage gaz.
- Relevez le compteur de gaz.
- Puissez de l'eau chaude en ouvrant complètement le robinet. Il s'agit que la quantité d'eau nominale s'écoule ; voir section 10, Caractéristiques techniques.
- Lisez sur le compteur la valeur de débit de gaz après 5 minutes d'activité continue ; comparez cette valeur avec celle du tableau.

Des écarts de $\pm 5\%$ sont autorisés.

Si les écarts dépassent les limites indiquées :

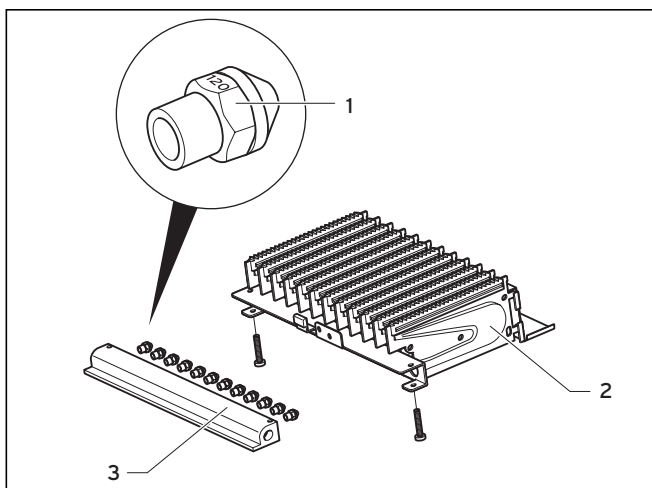


Fig. 6.3 Identification des injecteurs

Légende

- 1 Injecteur brûleur
- 2 Brûleur
- 3 Rampe

- Vérifiez que les injecteurs sont appropriés. Comparez à cet effet les données inscrites sur les injecteurs avec les indications du tableau de la section 10, Caractéristiques techniques. Vous devrez de plus éventuellement démonter le brûleur ; voir section 7.2, Nettoyage du brûleur.
- Si les injecteurs ne sont pas à l'origine de l'écart, contactez le service après-vente.
- Arrêtez l'appareil.

Méthode de la pression brûleur

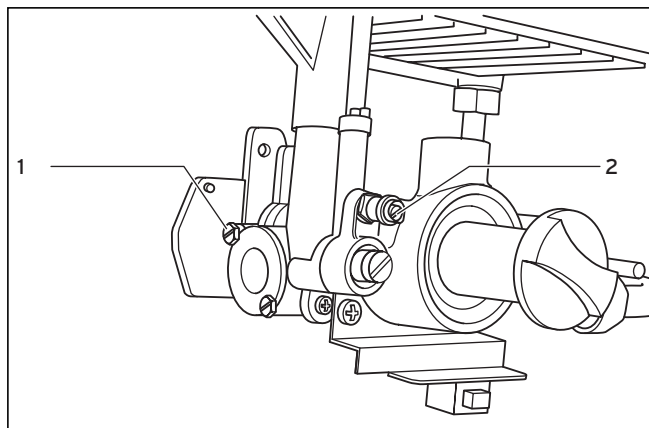


Fig. 6.4 Point de prise pression brûleur

- Dévissez la vis d'étanchéité du point de prise de la pression brûleur (2).
- Raccordez un manomètre à tube en U (résolution minimale : 0,1 mbar).

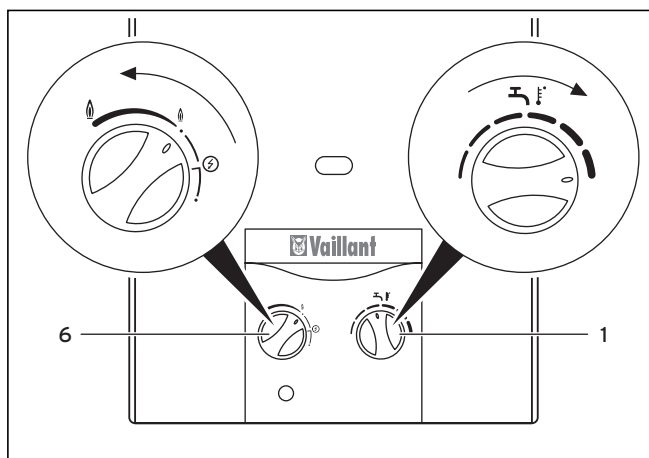


Fig. 6.5 Réglage température et puissance maximales

- Mettez l'appareil en service selon la notice d'emploi et positionnez le sélecteur (1) sur température maximale en le tournant vers la droite.
- Tournez le sélecteur de puissance vers la gauche sur puissance maximale.
- Puissez de l'eau chaude en ouvrant complètement le robinet. Il s'agit que la quantité d'eau nominale s'écoule ; voir section 10, Caractéristiques techniques.

- Le tableau 6.5 respectivement 6.8, Pression brûleur, vous indique la pression de brûleur requise.
 - Comparez la pression que vous venez de mesurer avec la valeur du tableau.
- Des écarts de $\pm 10\%$ son autorisés.
- Arrêtez l'appareil.
 - Démontez le manomètre à tube en U.
 - Revissez la vis d'étanchéité du point de prise de la pression brûleur.
 - Contrôlez l'étanchéité de la vis d'étanchéité.
- Si les écarts dépassent les limites indiquées :

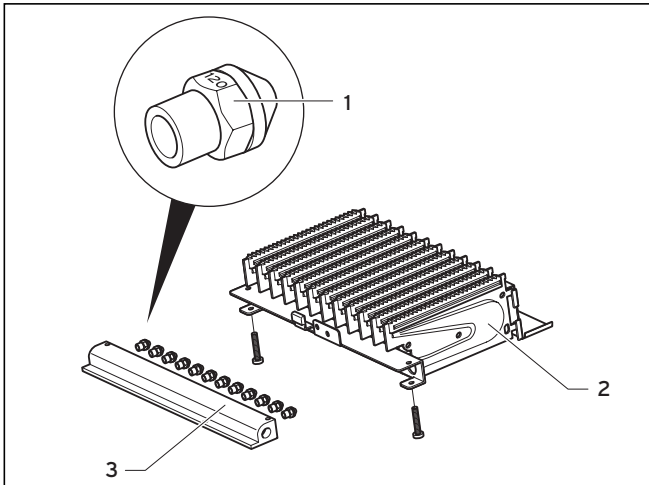


Fig. 6.6 Identification des injecteurs

Légende

- 1 Injecteur brûleur
- 2 Brûleur
- 3 Rampe

- Vérifiez que les injecteurs sont appropriés. Comparez à cet effet les données inscrites sur les injecteurs avec les indications du tableau 10.2, Valeurs relatives à la catégorie de gaz de la section 10, Caractéristiques techniques. Vous devrez de plus éventuellement démonter le brûleur ; voir section 7.2, Nettoyage du brûleur.
- Si les injecteurs ne sont pas à l'origine de l'écart, contactez le service après-vente. Ne remettez sous aucun prétexte l'appareil en service.
- Arrêtez l'appareil.

6.2 Tableaux de réglage gaz

Modèle d'appareil pour	gaz naturels		gaz liquides	
	11-0/0	14-0/0	11-0/0	14-0/0
inscription sur la plaque signalétique	2E+ G 20/25 - 20/25 mbars		3+ G 30/31 - 28-30/37 mbars	
réglage usine	G 20		G 30	
identification injecteur brûleur	118	130	072	076

Tab. 6.3 Réglage usine pour le gaz Belgique

Famille de gaz	Débit gaz avec débit calorifique nominal en l/min	
	11-0/0	14-0/0
gaz naturel 2E+ G 20 G 25	39 45,3	49,6 57,2
gaz liquide 3+ G 30 G 31	11,5 15	14,9 19,1

Tab. 6.4 Débit gaz Belgique

Famille de gaz	Pression brûleur avec débit calorifique nominal en mbar	
	11-0/0	14-0/0
gaz naturel 2E+ G 20 G 25	10,9 14,5	8,8 13,7
gaz liquide 3+ G 30 G 31	24 31	21,1 28,3

Tab. 6.5 Pression brûleur Belgique

Modèle d'appareil pour	gaz naturels (modèle d'appareil pour la Belgique/le Luxembourg)	
inscription sur la plaque signalétique	2E G 20 - 20 mbar	
réglage usine	G 20	
identification injecteur brûleur	118	130

Tab. 6.6 Réglage usine du gaz Luxembourg

Famille de gaz	Débit gaz avec débit calorifique nominal en l/min	
	11-0/0	14-0/0
gaz naturel 2E G 20	39	49,6

Tab. 6.7 Débit gaz Luxembourg

Famille de gaz	Pression brûleur avec débit calorifique nominal en mbar	
	11-0/0	14-0/0
gaz naturel 2E G 20	10,9	8,8

Tab. 6.8 Pression brûleur Luxembourg

6.3 Contrôle du fonctionnement de l'appareil

- Contrôlez le fonctionnement de l'appareil suivant la notice d'emploi.
- Vérifiez que l'appareil est étanche à l'eau et au gaz.
- Vérifiez que le conduit d'évacuation des produits de combustion au niveau de la coupe tirage est sans défaut ; utilisez par ex. une plaque de rosée.
- Contrôlez le fonctionnement de la sécurité de refoulement cheminée ; voir section 5.3.1, Contrôle du fonctionnement de la sécurité de refoulement cheminée.
- Mentionnez impérativement le type d'appareil et la catégorie de gaz avec lequel l'appareil fonctionne dans le tableau 10.2, Valeurs relatives à la catégorie de gaz, et cela dans la section 10, Caractéristiques techniques.
- Remontez le carénage de l'appareil.

6 Mise en fonctionnement

7 Inspection et entretien

6.4 Remise à l'utilisateur

Informez impérativement l'utilisateur sur la manipulation et le fonctionnement de son chauffe-bain instantané à gaz.

- Familiarisez-le avec son utilisation. Parcourez avec lui la notice d'emploi et répondez à ses éventuelles questions.
- Remettez-lui tous les documents et notices relatifs à l'appareil qui devront être conservés.
- Signalez-lui que vous avez coché le type d'appareil et la catégorie de gaz avec lequel l'appareil fonctionne dans le tableau 10.2, Valeurs relatives à la catégorie de gaz, et cela dans la section 10, Caractéristiques techniques de la notice d'installation.
- Informez-le sur les mesures prises en ce qui concerne l'alimentation en air de combustion et les conduits d'évacuation des produits de combustion ; insistez sur le fait que ces mesures ne peuvent pas être modifiées.
- Attirez son attention sur les consignes de sécurité qu'il doit respecter.
- Rappelez-lui qu'il est nécessaire d'effectuer régulièrement un(e) inspection/entretien de l'installation. Conseillez-lui de conclure un contrat d'inspection/d'entretien.
- Attirez son attention sur le fait qu'il est nécessaire que la notice reste à proximité du chauffe-bain.
- Attirez particulièrement son attention sur le fait qu'il ne peut modifier l'espace qu'en concertation avec un professionnel agréé.

6.5 Garantie d'usine

Nous octroyons au propriétaire de l'appareil une garantie d'usine dans le cadre des conditions mentionnées dans la carte de garantie.

Seul notre service après-vente est habilité à procéder à des travaux s'inscrivant dans le cadre de la garantie. Nous remboursent de ce fait les coûts éventuels liés aux travaux sur l'appareil pendant la période de garantie à condition que nous ayons transmis l'ordre correspondant et qu'il s'agisse d'un cas couvert par la garantie.

6.6 Conversion à une autre catégorie de gaz



Danger !

Des émissions importantes d'oxyde de carbone dues à une combustion insatisfaisante mettent en danger la vie des personnes.

Vous n'êtes autorisé à convertir votre équipement à une autre catégorie de gaz qu'en employant les kits de conversion livrables départ usine.



Danger !

Des émissions de gaz dues à un dysfonctionnement occasionné par des injecteurs de brûleur inadéquats mettent en danger la vie des personnes.

Vous n'êtes autorisé à convertir votre équipement à une autre catégorie de gaz qu'en employant les kits de conversion livrables départ usine.

Si la catégorie de gaz a changé, convertissez l'appareil en conséquence. Modifiez ou échangez à cet effet certaines pièces de l'appareil.

Seul un professionnel est habilité à effectuer ces changements ainsi que les réglages en conséquence, et cela en conformité avec les réglementations nationales en vigueur.

Vous faciliterez la conversion de votre appareil en suivant les directives fournies avec les kits de conversion livrés par Vaillant.

7 Inspection et entretien

7.1 Préparatifs d'entretien

Démontez le boîtier pour procéder à l'entretien ; voir section 4.5, Montage de l'appareil.

Vidangez d'abord l'appareil pour pouvoir effectuer les travaux suivants d'entretien ; voir dans la notice d'emploi la section 4.8, Protection contre le gel.

Le nettoyage de l'appareil commence par le démontage du brûleur, suivi du corps de chauffe. Remontez, une fois l'entretien terminé, tous les éléments dans l'ordre inverse.

Nettoyez toujours le brûleur et le corps de chauffe de l'appareil.



Remarque

Remplacez systématiquement tous les joints démontés par de nouveaux (jeux de joints : voir section 7.7, Pièces de rechange).

7.2 Nettoyage du brûleur

Le nettoyage du brûleur implique son démontage ainsi que le démontage éventuel de la rampe, si l'épaisseur du dépôt de poussière l'exige.

7.2.1 Démontage du filtre gaz allumage

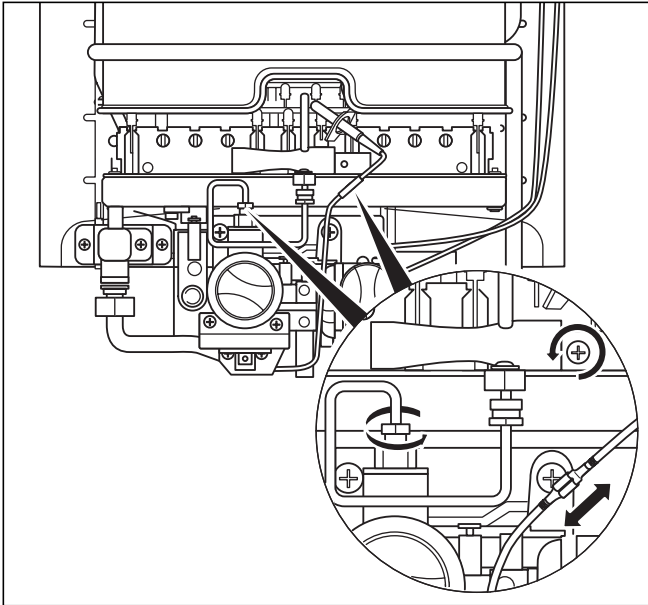


Fig. 7.1 Démontage filtre gaz allumage et électrode allumage type 11-0/0

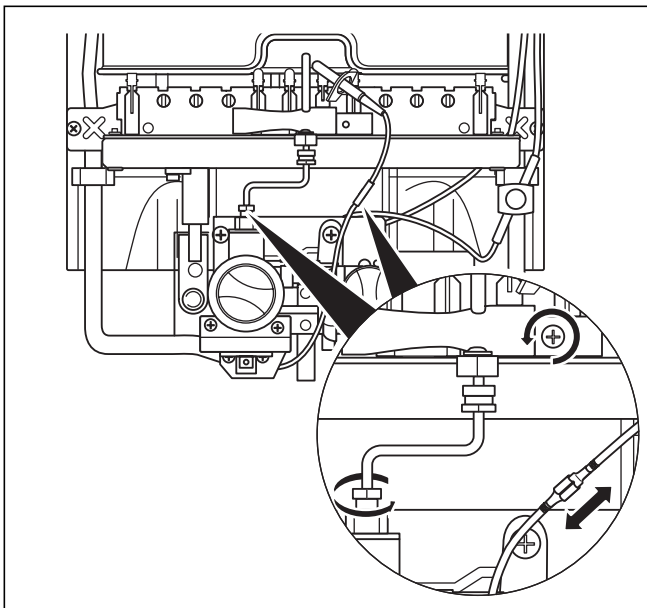


Fig. 7.2 Démontage filtre gaz allumage et électrode allumage type 14-0/0

- Déconnectez le câble du circuit d'allumage à l'endroit prévu à cet effet.
- Dévissez l'écrou de la conduite de gaz d'allumage au niveau du mécanisme gaz ; retirez ensuite la conduite de gaz d'allumage avec précaution.
- Dévissez la vis de fixation du mécanisme gaz allumage au niveau du brûleur et retirez le mécanisme.

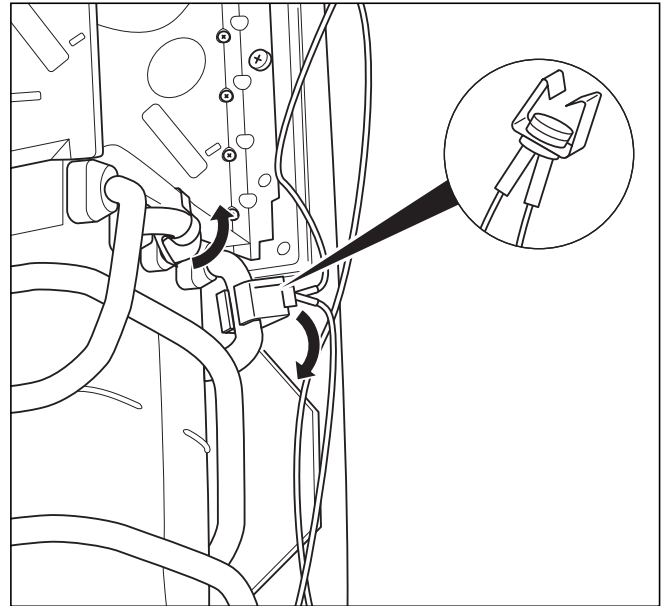


Fig. 7.3 Démontage de la sécurité de surchauffe, type 11-0/0

- Retirez au moyen d'une pince la sécurité de surchauffe fixée sur le corps de chauffe de l'appareil.

7.2.2 Démontage du brûleur

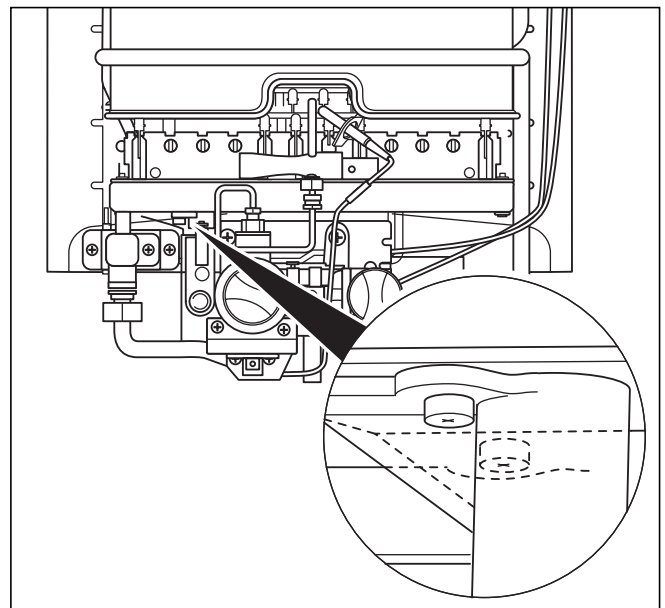


Fig. 7.4 Fixation brûleur sur mécanisme gaz, type 11-0/0

7 Inspection et entretien

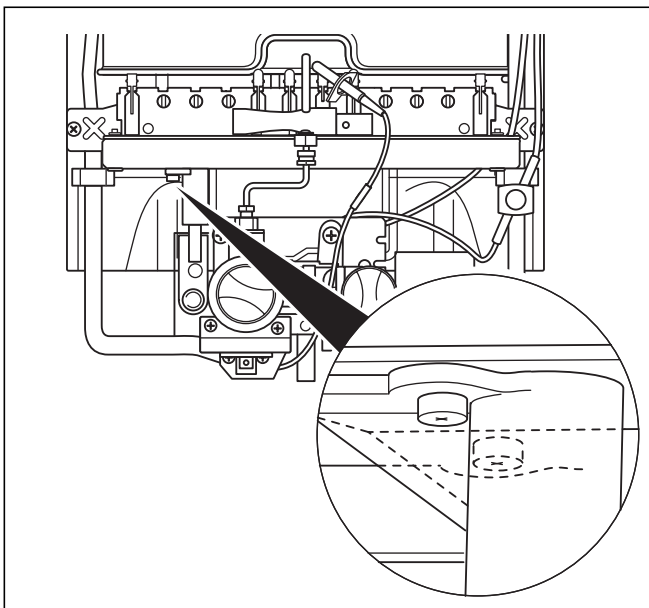


Fig. 7.5 Fixation brûleur sur mécanisme gaz, type 14-0/0

- Dévissez les deux vis à filet servant à la fixation du brûleur sur le mécanisme gaz.
- Soulevez légèrement le brûleur et tirez-le vers l'avant.

7.2.3 Démontage de la rampe

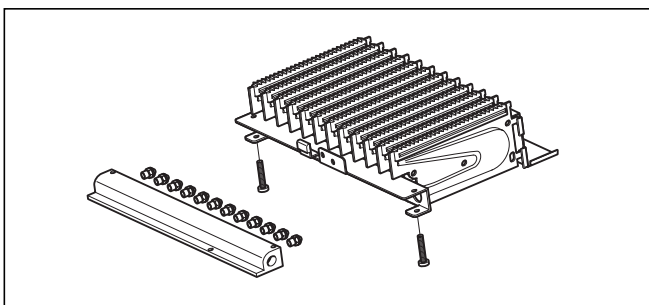


Fig. 7.6 Structure brûleur

- Dévissez deux vis à filet pour démonter la rampe.

7.2.4 Nettoyage des éléments du brûleur

- Éliminez d'éventuels résidus de combustion avec une brosse de laiton. Nettoyez le cas échéant les injecteurs, les rampes du brûleur et le filtre gaz allumage avec un pinceau doux ainsi qu'à l'air comprimé (poussière et crasse). En cas d'encrassement important, lavez le brûleur avec de la lessive puis rincez-le à l'eau claire.
- Remontez la rampe et le mécanisme gaz allumage sur le brûleur.

7.3 Nettoyage et détartrage du corps de chauffe de l'appareil

Le nettoyage du corps de chauffe de l'appareil commence par le démontage du brûleur, suivi du corps de chauffe.



Attention !

Veillez à ne pas bosseler/déformer le corps de chauffe de l'appareil lors de son montage et démontage.

Une usure prématurée de l'appareil serait la conséquence de ces dommages.

Le corps de chauffe de l'appareil n'est fixé qu'aux conduites d'arrivée et de sortie d'eau.

- Suivez l'ordre indiqué car le collier sert à la fixation de la douille filetée.

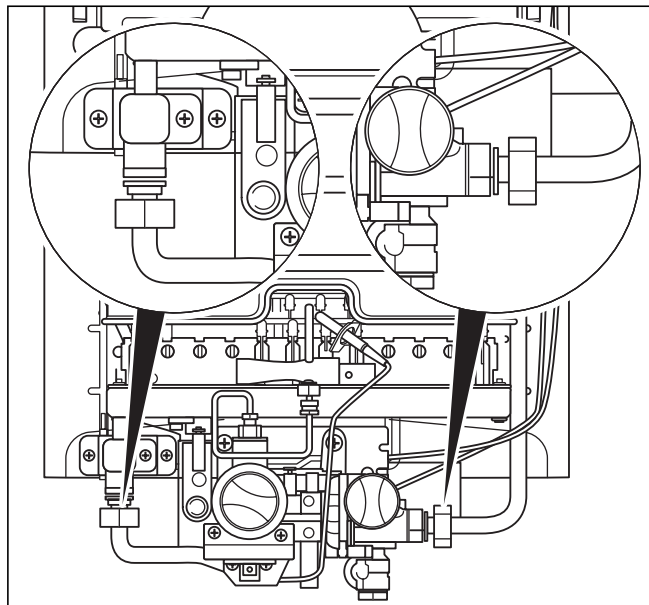


Fig. 7.7 Raccords eau du corps de chauffe de l'appareil, type 11-0/0

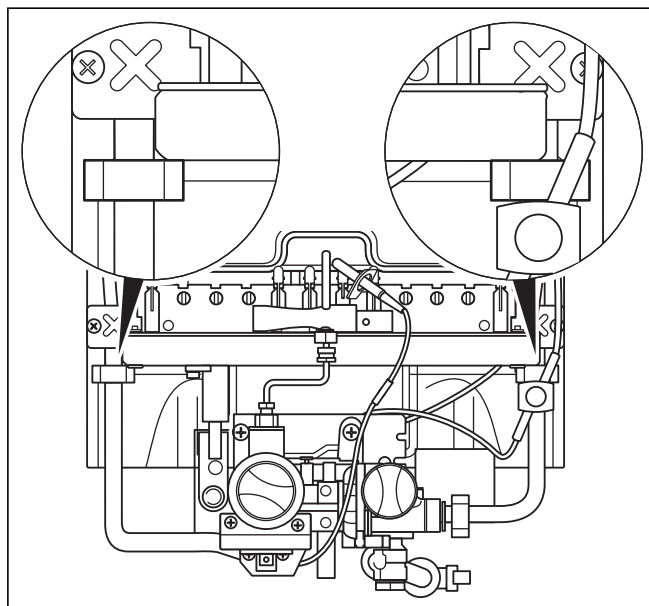


Fig. 7.8 Raccords eau du corps de chauffe de l'appareil, type 14-0/0

- Dévissez respectivement les écrous-raccords des conduites de départ d'eau chaude et d'arrivée d'eau froide.
- Desserrez légèrement les vis à tôle des colliers servant au montage des sorties et arrivées d'eau du corps de chauffe de l'appareil sur la paroi arrière.
- Tirez d'abord le corps de chauffe vers l'avant puis soulevez-le.

En cas d'encrassement minime :

- nettoyez les lamelles du corps de chauffe avec un jet d'eau puissant.

En cas d'encrassement important :

- nettoyez les lamelles avec une brosse douce d'usage ménager autant que possible à partir du haut et du bas dans un récipient d'eau chaude pour éliminer les particules de poussière et de graisse.



Remarque

N'effectuez qu'une pression légère avec la brosse. Ne tordez surtout pas les lamelles !

- Rincez ensuite le corps de chauffe à l'eau courante.
- En cas d'encrassement du à des composants huileux/ gras :
- nettoyez le corps de chauffe en le faisant baigner dans de l'eau chaude à laquelle vous aurez rajouté un détergent.
- En cas d'entartrage :
- utilisez les détartrants du commerce ; suivez leurs modes d'emploi.



Remarque

Nous conseillons de procéder en tenant compte de la qualité de l'eau à un détartrage régulier, côté eau sanitaire, du corps de chauffe de l'appareil.



Attention !

N'utilisez en aucun cas des brosses métalliques ou autres brosses dures pour nettoyer le corps de chauffe de l'appareil. Une usure prématurée de l'appareil serait la conséquence de ces dommages.



Remarque

Le processus de nettoyage peut occasionner une légère usure du revêtement. Cela n'a aucune influence sur le fonctionnement de l'appareil.

Remarque

Veillez lors du remontage à ce que l'ensemble brûleur soit aligné avec le corps de chauffe.

Remarque

N'oubliez de remboîter la sécurité de surchauffe dans le corps de chauffe.

- Remontez d'abord le corps de chauffe, suivi du brûleur.

Réparation des détériorations du revêtement

Le stylo Supral (n° pièce de rechange : 990 310) vous permet de remédier facilement à des détériorations minimes du revêtement du corps de chauffe de l'appareil.

Laissez ensuite sécher la zone détériorée en s'assurant que tous les dépôts ou résidus gras ont été éliminés.

- Secouez le stylo Supral avant usage puis appliquez une couche fine et régulière.



Remarque

La couche de revêtement sèche à l'air et ne nécessite aucun traitement ultérieur particulier. L'appareil est parfaitement opérationnel après application de la couche.

7.4 Contrôle du fonctionnement du contacteur d'eau

Le contrôle régulier de l'état d'encrassement et d'entartrage du contacteur d'eau est impératif.

- Si des dépôts se sont formés au niveau de l'axe de la valve à eau ou si les joints d'étanchéité fuient : utilisez le kit de réparation correspondant.

7.5 Contrôle du fonctionnement de la sécurité de refoulement cheminée

Les chauffe-bains instantané à gaz sont équipés d'une sécurité de refoulement cheminée. Celle-ci arrête l'appareil en le verrouillant dans le cas d'une pénétration des produits de combustion dans la pièce d'installation si le circuit d'évacuation de ces produits n'est pas réglementaire.

Assurez-vous, une fois l'inspection/l'entretien terminé, du fonctionnement réglementaire de la sécurité de refoulement cheminée. Nous conseillons l'emploi de l'éventail Vaillant disponible en tant que pièce de rechange (n° 990 301). Les instructions nécessaires à sa manipulation sont contenues dans la notice d'emploi. Procédez de la manière suivante :

- bloquez le conduit d'évacuation des produits de combustion au moyen de l'éventail Vaillant ;

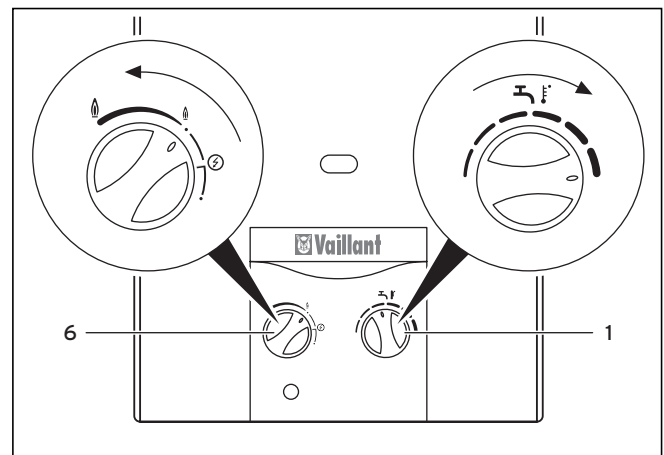


Fig. 7.9 Réglage température et puissance maximales

7 Inspection et entretien

8 Détection des pannes

- tournez le sélecteur de température (1) vers la droite sur température maximale ;
- tournez le sélecteur de puissance (6) vers la gauche sur puissance maximale ;
- ouvrez un robinet d'eau chaude.

La sécurité de refoulement cheminée procède automatiquement et en moins de deux minutes aux deux opérations suivantes : la coupure de l'arrivée de gaz et le verrouillage de l'appareil.

Vous pouvez remettre l'appareil en service après que la sécurité de refoulement ait refroidi (un minimum de 15 minutes est nécessaire). Renouvelez pour cela la procédure de mise en fonctionnement ; voir section 4.3.2, Mise en fonctionnement.

- Fermez tous les robinets d'eau chaude.

Si la sécurité de refoulement cheminée ne procède pas au verrouillage dans le laps de temps indiqué :

- informez le service après vente ;
- arrêtez l'appareil.

7.6 Test de fonctionnement et remise en service

Assurez-vous, après l'inspection/l'entretien, du fonctionnement réglementaire de l'appareil de la manière suivante :

- mettez l'appareil en service ;
- colmatez les fuites de gaz ou d'eau de l'appareil que vous auriez éventuellement constaté ;
- contrôlez l'allumage et la régularité de la flamme du brûleur principal ;
- contrôlez le fonctionnement de la veilleuse ;
- vérifiez que l'évacuation des produits de combustion est réglementaire (plaque de rosée) ;
- assurez-vous du réglage adéquat comme du fonctionnement irréprochable de tous les dispositifs de commande et de contrôle.

7.7 Pièces de rechange

Afin de garantir la longévité de toutes les fonctions de l'appareil Vaillant et de ne pas modifier l'état de série certifié, seules les véritables pièces de rechange Vaillant sont autorisées pour l'entretien et/ou la remise en état.

Les catalogues Vaillant en vigueur contiennent les pièces de rechange éventuellement requises. Les bureaux de vente Vaillant vous fourniront les renseignements nécessaires.

8 Détection des pannes

Seul un professionnel est habilité à remédier aux pannes suivantes.

- Employez exclusivement pour les réparations des pièces détachées originales.
- Vérifiez qu'elles ont été correctement montées et qu'elles sont dans la même position que les pièces initiales.



Danger !

Risque d'empoisonnement par oxyde de carbone !

Des courants d'air durables dans la cheminée pourraient occasionner un retour incontrôlé des produits de combustion dans la pièce où l'appareil est installé si les phénomènes suivants se produisent : la sécurité de refoulement cheminée est défectueuse ; le conduit d'évacuation des produits de combustion ou la cheminée est partiellement/complètement bouché(e).



Danger !

Risque d'empoisonnement par oxyde de carbone !

Vous avez la possibilité de désactiver temporairement le disjoncteur de l'appareil dans le but de détecter une panne.

- Vérifiez après élimination de la panne que le disjoncteur de l'appareil fonctionne.

Panne	Cause	Solution
Impossible d'activer l'état de service. Impossible d'allumer la veilleuse.	Arrivée gaz coupée. Air dans le conduit. Piezo défectueux.	Assurez-vous du bon fonctionnement de l'arrivée gaz. Gaz liquide : remplacez la bouteille vide par une bouteille pleine. Assurez-vous que le robinet d'arrêt du raccordement gaz est ouvert.
La veilleuse s'éteint si l'on lâche le sélecteur de puissance.	Sécurité de surchauffe se déclenche ou est défectueuse. Sécurité de refoulement cheminée défectueuse. Tension thermoélectrique insuffisante.	Remplacez éventuellement thermocouple complet.
Veilleuse brûle, appareil ne se met pas en service.	Robinet eau froide fermé.	Assurez-vous que le robinet eau froide est ouvert. Nettoyez le filtre dans l'arrivée eau froide.
Appareil s'arrête pendant le service.	Mauvaise installation du conduit d'évacuation des produits de combustion (conduit trop court). Conduit d'évacuation des produits de combustion a rétréci à cause de la surchauffe. Rupture de câble de sécurité de surchauffe et sécurité de refoulement cheminée. Sécurité de surchauffe ou sécurité de refoulement cheminée défectueuse.	Contrôlez si installation du conduit d'évacuation des produits de combustion est correcte et complète. Remplacez éventuellement thermocouple complet.

Tab. 8.1 Aide à l'élimination des pannes

9 Service après-vente

VAILLANT NV-SA
Golden Hopestraat 15
1620 Drogenbos
Tel : 02 334 93 52

10 Caractéristiques techniques

Chauffe-bain instantané à gaz, type B11 et B11 BS
• Cochez impérativement le type d'appareil installé et la catégorie de gaz de réglage dans le tableau 10.2, Valeurs relatives à la catégorie de gaz.

Caractéristique	Unité	MAG BE/ LU 11-0/0 XZ	MAG BE/ LU 14-0/0 XZ
catégorie de gaz		BE: I _{2E+} I ₃₊ LU: I _{2E}	BE: I _{2E+} I ₃₊ LU: I _{2E}
débit d'allumage avec			
position sélecteur température sur « très chaud »	l/min.	2,2 - 5,5	2,8 - 7,0
position sélecteur température sur « chaud »	l/min.	4 - 11	5,9 - 14
débit calorifique maximal (Q _{max.}) relatif à valeur calorifique H _i ¹⁾	kW	22,1	28,1
débit calorifique minimal (Q _{min.})	kW	9,3	12,2
puissance utile maximale (P _{max.})	kW	19,2	24,4
puissance utile minimale (P _{min.})	kW	7,7	9,8
plage de modulation	kW	7,7 - 19,2	9,8 - 24,4
pression d'alimentation en eau maximale admissible p _{w max.}	bars	13	13
pression d'alimentation en eau minimale admissible p _{w min}	bars	0,12	0,15
température des fumées à puissance utile maximale	°C	160	165
température des fumées à puissance utile minimale	°C	110	110
débit maximal d'évacuation fumées	g/s	14,4	18,1
débit minimal d'évacuation fumées	g/s	13,3	16,7
dimensions			
hauteur	mm	680	680
largeur	mm	350	350
profondeur (sélecteur inclus)	mm	259 (272)	259 (272)
∅ raccord conduit évacuation produits combustion	mm	110	130
poids net	kg	12	14
n° CE (PIN)		99BP821	99BP821

Tab. 10.1 Caractéristiques techniques spécifiques à l'appareil

1) 15 °C, 1013,25 mbars, sec

Type appareil installé (cochez la mention exacte)	→		
Valeur relative à la catégorie de gaz	Unité	MAG BE/ LU 11-0/0 XZ	MAG BE/ LU 14-0/0 XZ
← (cochez la mention exacte)			
gaz naturel G 20			
débit à puissance maximale	m ³ /h	2,3	3,0
pression d'alimentation en gaz (p _w)	mbar	20	20
injecteur brûleur ¹⁾	mm	1,18	1,3
pression brûleur à puissance maximale	mbar	10,9	8,8
← (cochez la mention exacte)			
gaz naturel G 25 (uniquement BE)			
débit à puissance maximale	m ³ /h	2,7	3,5
pression d'alimentation en gaz (p _w)	mbar	25	25
injecteur brûleur ¹⁾	mm	1,18	1,3
pression brûleur à puissance maximale	mbar	14,5	13,7
← (cochez la mention exacte)			
gaz liquide G 30			
débit à puissance maximale	kg/h	1,7	2,2
pression d'alimentation en gaz (p _w)	mbar	29	29
injecteur brûleur ¹⁾	mm	0,72	0,76
pression brûleur à puissance maximale	mbar	24	21,1
← (cochez la mention exacte)			
gaz liquide G 31			
débit à puissance maximale	kg/h	1,7	2,2
pression d'alimentation en gaz (p _w)	mbar	37	37
injecteur brûleur ¹⁾	mm	0,72	0,76
pression brûleur à puissance maximale	mbar	31	28,3

Tab. 10.2 Valeurs relatives à la catégorie de gaz

1) L'inscription de l'injecteur correspond au diamètre de forage multiplié par 100.

N.V. Vaillant S.A.

Rue Golden Hopestraat 15 ■ B-1620 Drogenbos ■ Tel. 02/334 93 00
Fax 02/334 93 19 ■ www.vaillant.be ■ info@vaillant.be