

Pour l'installateur et l'utilisateur

Notice d'utilisation et d'installation



VWZ MWT 150

FR BEfr CHfr

Table des matières

1	Sécurité	2
1.1	Qualification de l'utilisateur	2
1.2	Symboles utilisés	2
1.3	Qualifications requises	2
1.4	Consignes générales de sécurité.....	2
1.5	Utilisation conforme.....	3
1.6	Règles et réglementations (directives, lois, normes) 3	
1.7	Identification CE	3
2	Remarques relatives à la documentation	3
2.1	Respect des documents applicables.....	3
2.2	Conservation des documents.....	4
2.3	Validité du manuel	4
3	Description de l'appareil	4
3.1	Structure de l'appareil	4
3.2	Modèle et numéro de série	4
3.3	Description de la plaque signalétique	4
4	Montage et installation	5
4.1	Préparation du montage et de l'installation	5
4.2	Montage de l'appareil.....	6
4.3	Installation hydraulique	7
4.4	Installation électrique	8
4.5	Passage et cheminement des câbles	8
5	Mise en service	8
5.1	Remplissage du circuit pompe à chaleur	8
5.2	Purge de l'appareil	9
5.3	Installation de la façade	9
5.4	Hauteur manométrique disponible du circuit chauffage	9
5.5	Informations utilisateur	10
6	Dépannage	10
6.1	Pièces détachées.....	10
6.2	Vidange du circuit pompe à chaleur.....	10
6.3	Vérification de l'étanchéité	10
6.4	Vérification de l'installation électrique	10
7	Mise hors service définitive	11
8	Recyclage et mise au rebut	11
8.1	Mise au rebut de l'emballage	11
8.2	Mise au rebut de l'appareil et des accessoires	11
9	Données techniques	11



1 Sécurité

Ce manuel est aussi disponible sur notre site internet.

www.vaillant.com

1.1 Qualification de l'utilisateur

Cet appareil peut être utilisé par des enfants âgés d'au-moins 8 ans ainsi que des personnes présentant des restrictions physiques, sensorielles ou mentales, un manque d'expérience ou de connaissances, à condition qu'elles aient été formées et encadrées sur l'utilisation de l'appareil en toute sécurité et d'en comprendre les risques encourus. Les enfants ne doivent pas jouer avec cet appareil. Le nettoyage et l'entretien de l'appareil ne doivent pas être réalisés par des enfants sans surveillance.

1.2 Symboles utilisés

Les notes d'avertissement sont classées selon la gravité du danger potentiel et utilisent les signaux d'avertissement et les termes de signalisation suivants :

Symbole d'avertissement	Explication
	Danger ! Danger de mort immédiat ou risque de blessures graves
	Danger ! Danger de mort par électrocution
	Avertissement ! Risque de blessures légères
	Attention ! Risques de dommages matériels ou de menace pour l'environnement

1.3 Qualifications requises

Toute intervention d'une personne non qualifiée au niveau de l'appareil peut entraîner des dommages matériels au niveau de l'installation dans son ensemble, voire même des blessures corporelles.

- Seules les personnes agissant en qualité d'installateurs agréés sont habilitées à intervenir sur l'appareil.

1.4 Consignes générales de sécurité

1.4.1 Danger de mort par électrocution

Toucher aux raccordements électriques sous tension peut entraîner de graves blessures corporelles.

- Avant d'entreprendre une quelconque intervention sur l'appareil, coupez l'alimentation électrique.
- Veillez à ce qu'il ne soit pas possible de remettre l'alimentation électrique sous tension.

1.4.2 Danger de mort si les dispositifs de sécurité sont absents ou défectueux

Le défaut de dispositif de sécurité peut s'avérer dangereux et provoquer des brûlures et autres blessures, par exemple par la rupture de tuyaux.

Les informations figurant dans le présent document ne présentent pas tous les procédés requis pour une installation professionnelle des dispositifs de sécurité.

- Équipez l'installation des dispositifs de sécurité nécessaires.
- Informez l'utilisateur du fonctionnement et de l'emplacement des dispositifs de sécurité.
- Ne désactivez jamais les dispositifs de sécurité.
- N'essayez pas de les régler.
- Respectez les réglementations, normes et directives nationales et internationales en vigueur.

1.4.3 Risque de dommage matériel en cas d'utilisation des additifs dans l'eau de chauffage

Les additifs de protection contre le gel ou contre la corrosion peuvent altérer les joints, générer du bruit pendant le fonctionnement du mode chauffage et entraîner d'autres dommages.

- N'utilisez aucun additif de protection contre le gel ou contre la corrosion inadéquat.





SÉCURITÉ



1.4.4 Risques de dommages matériels

L'utilisation d'outils inadaptés ou leur mauvaise utilisation peut provoquer des dommages, telles que des fuites d'eau.

- ▶ Lorsque vous serrez ou desserrez les raccords filetés, utilisez systématiquement des clés plates, n'utilisez pas de clé à tubes, de rallonges, etc.

1.4.5 Risque de fissures due à des fuites d'eau

Une mauvaise installation peut provoquer des fuites.

- ▶ Assurez-vous qu'il n'existe aucune contrainte sur les canalisations hydrauliques.
- ▶ Placez correctement les joints.

1.5 Utilisation conforme

Cet appareil est de conception avancée et a été assemblé conformément aux règles reconnues en matière de sécurité. Cependant, en cas de mauvaise utilisation ou d'utilisation pour laquelle l'appareil n'est pas destiné, il existe toujours un risque de blessure ou de décès de l'utilisateur ou d'un tiers, voire de dégradation des biens.

L'appareil est destiné à être utilisé en appoint chauffage dans des systèmes utilisés avec pompe à chaleur.

L'utilisation conforme de l'appareil suppose:

- L'observation des notices d'utilisation, d'installation et de maintenance pour cet appareil et toute autre pièce et composant du système
- La mise en place et l'installation de l'appareil conformément à l'homologation de l'appareil et du système
- Le respect de l'ensemble des conditions d'inspection et de maintenance qui figurent dans les notices.

Toute utilisation autre que celle décrite dans la présente notice ou au-delà du cadre stipulé dans la notice sera considéré comme non conforme.

Toute utilisation commerciale ou industrielle directe sera également considérée comme non conforme.

1.6 Règles et réglementations (directives, lois, normes)

Lors de l'installation et de la mise en fonctionnement de l'appareil, les arrêtés, directives, règles techniques, normes et dispositions doivent être respectés dans leur version actuellement en vigueur.

1.7 Identification CE

Le marquage CE indique que les appareils décrits dans le présent manuel sont conformes aux directives suivantes :

- Directive 2006/95/CE du Conseil et ses modifications. « Directive concernant le matériel électrique destiné à être employé dans certaines limites de tension » (Directive basse tension)
- Directive 2004/108/CE du Conseil et ses modifications « Directive concernant la compatibilité électromagnétique »

REMARQUES RELATIVES À LA DOCUMENTATION

2 Remarques relatives à la documentation

2.1 Respect des documents applicables

► Respectez strictement tous les manuels d'utilisation et d'installation se rapportant à l'appareil, aux diverses pièces et composants du système.

2.2 Conservation des documents

► Transmettez ce manuel ainsi que tous les autres documents en vigueur à l'utilisateur du système.

L'utilisateur du système devra conserver ces manuels afin qu'ils puissent être consultés le cas échéant.

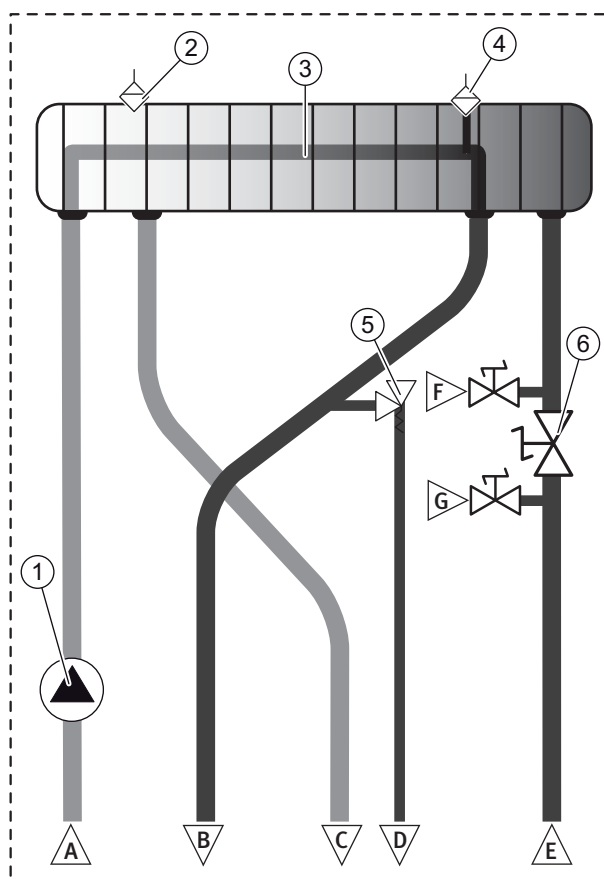
2.3 Validité du manuel

Ce manuel s'applique exclusivement à :

Produit	Numéro d'article
VWZ MWT 150	0020180704

3 Description de l'appareil

3.1 Structure de l'appareil

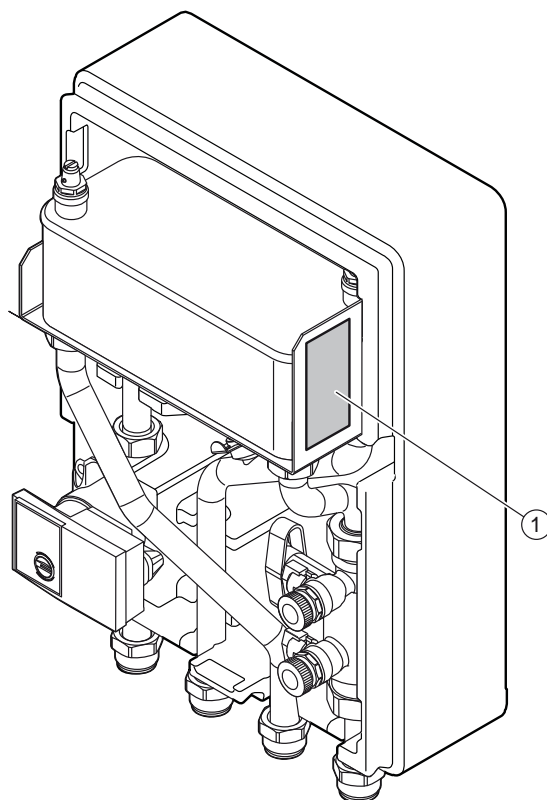


- 1 Pompe
- 2 Purgeur d'air du circuit pompe à chaleur
- 3 Échangeur à plaques
- 4 Purgeur d'air du circuit chauffage

- 5 Soupape de sécurité
- 6 Système de remplissage
- A Arrivée circuit chauffage de l'installation
- B Départ circuit chauffage vers l'installation
- C Départ circuit eau glycolée vers la pompe à chaleur
- D Évacuations de la soupape de sécurité
- E Arrivée circuit eau glycolée de la pompe à chaleur
- F Robinet de remplissage / vidange
- G Robinet de remplissage / vidange

3.2 Modèle et numéro de série

Emplacement de la plaque signalétique :



1 Plaque signalétique


Le modèle et le numéro de série figurent sur la plaque signalétique.

MONTAGE ET INSTALLATION

3.3 Description de la plaque signalétique

La plaque signalétique indique le pays dans lequel l'appareil doit être installé.

La plaque signalétique comporte les éléments suivants :

Abréviation/symbole	Description
Code pays « FR »	Pays dans lequel l'appareil doit être installé
N° de série	Nom commercial et numéro de série du produit
Code	Code produit de l'appareil
PMS	Pression maximum du circuit chauffage
V/Hz	Tension / fréquence électrique
A	Intensité
W	Consommation électrique maximum
IP	Indice de protection électrique
CE	Voir chapitre « Marquage CE »
	Voir chapitre "Recyclage et mise au rebut"

4 Montage et installation



Remarque

Toutes les dimensions des illustrations sont exprimées en millimètres (mm).

4.1 Préparation du montage et de l'installation

4.1.1 Livraison et installation sur site

4.1.1.1 Déballage (appareil)

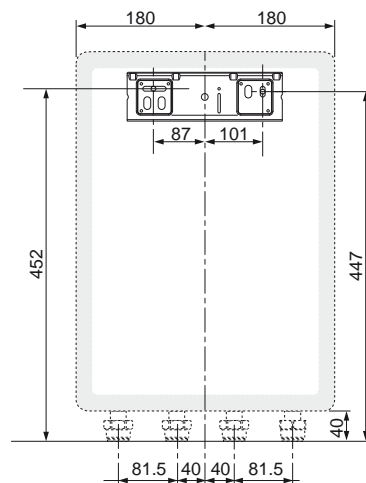
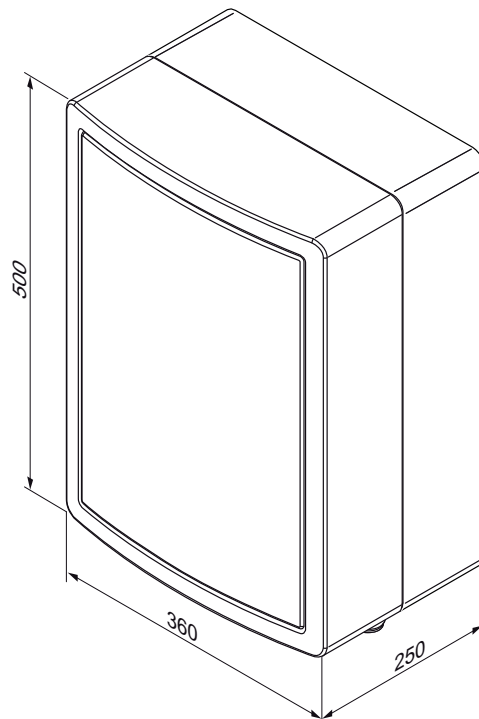
- ▶ Retirez l'appareil de son emballage.
- ▶ Retirez le film de protection de tous les composants de l'appareil.

4.1.1.2 Vérification du matériel livré

- ▶ Vérifiez le contenu du colis.
 - 1 Module hydraulique
 - 1 sachet d'accessoire
 - Support d'accrochage (x1)
 - Joint plat 1" (x6)
 - Joint plat 1"1/4 (x2)
 - 1 sachet contenant la documentation (1 manuel d'installation et de dépannage)

4.1.2 Respect des distances et de l'accessibilité

4.1.2.1 Dimensions de l'appareil et des raccordements



4.1.2.2 Distance par rapport aux parties inflammables

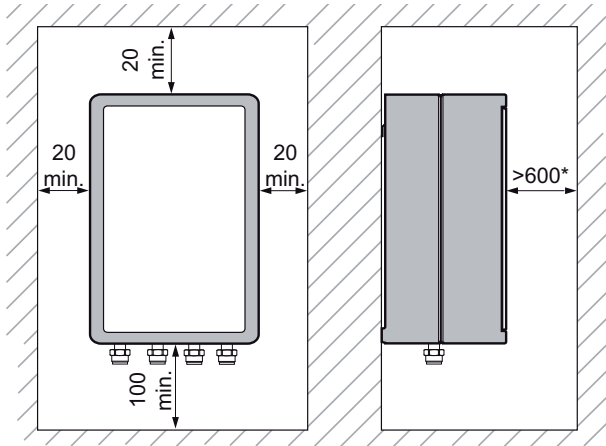
- ▶ Assurez-vous qu'aucune pièce pouvant s'enflammer facilement ne se trouve en contact direct avec les composants pouvant atteindre une température supérieure à 80°C.
- ▶ Veillez à conserver une distance minimum de 200 mm entre les pièces facilement inflammables et les surfaces chaudes.

4.1.2.3 Dégagements pour le montage

Respectez les distances indiquées sur le plan.

Vous devez vous assurer que les raccordements à l'alimentation en eau sont accessibles pour être vérifiées.

Des dégagements supplémentaires autour de l'appareil peuvent présenter un avantage pour son installation et son entretien.



Remarque

* Dégagement nécessaire pour l'installation ou la maintenance de l'appareil.

4.1.3 Prise en compte de l'emplacement de l'appareil

4.1.3.1 Conditions environnantes

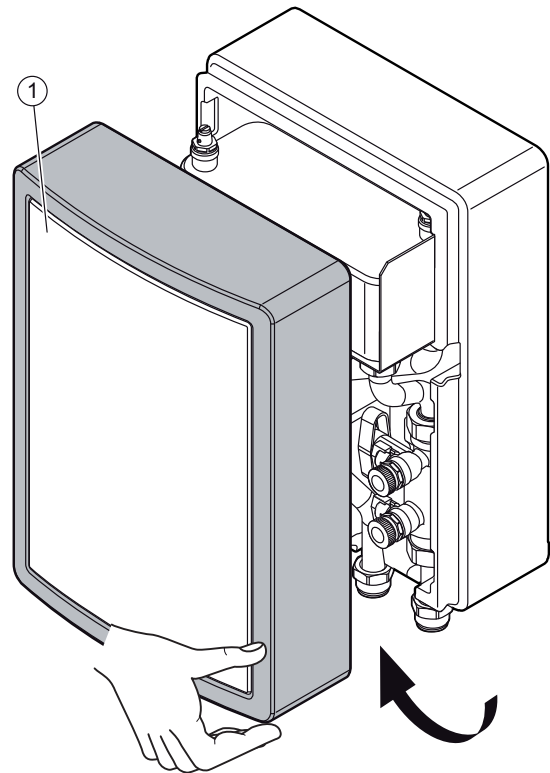
- ▶ N'installez pas l'appareil au-dessus d'un autre appareil qui pourrait l'endommager (par exemple, au-dessus d'une cuisinière susceptible de dégager de la vapeur et des graisses) ou dans une pièce fortement chargée en poussière ou dans une atmosphère corrosive.
- ▶ N'installez pas l'appareil sous un appareil susceptible de fuir.
- ▶ Assurez-vous que la pièce où vous souhaitez installer l'appareil est suffisamment protégée contre le gel.

4.1.3.2 Propriétés des surfaces de montage

- ▶ Avant de choisir l'emplacement de l'appareil, lisez attentivement les mises en garde relatives à la sécurité ainsi que les consignes des manuels d'utilisation et d'installation.
- ▶ Vérifiez que la structure du mur sur lequel doit être installé l'appareil permet de supporter son poids.

4.2 Montage de l'appareil

4.2.1 Démontage de la façade



1 Façade avant

- ▶ Retirez la façade avant (1).

4.2.2 Montage mural de l'appareil



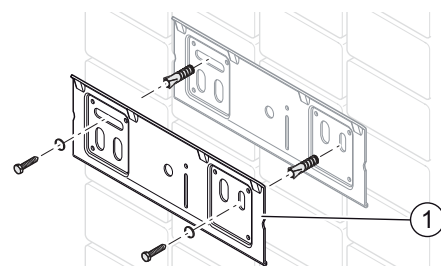
Danger!

Danger en cas de fixation insuffisante !

Si les éléments de fixation ne présentent pas une capacité portante suffisante, l'appareil peut se détacher et tomber.

- ▶ Lors du montage de l'appareil, veillez à ce que les éléments de fixation présentent une capacité portante suffisante.

- ▶ Déterminez le lieu d'installation.
- ▶ Percez les trous pour recevoir les fixations.
- ▶ Fixez le support d'accrochage au mur.



1 Support d'accrochage

MONTAGE ET INSTALLATION

- ▶ Mettez l'appareil en place, appuyez légèrement la partie supérieure de l'appareil sur le mur et positionnez-le au-dessus du support d'accrochage.
- ▶ Abaissez lentement l'appareil et enclenchez-le dans la barrette de fixation.

4.3 Installation hydraulique



Attention ! Risque de dommages matériels en cas d'encrassement des conduites

Des corps étrangers tels que des résidus de soudage, des résidus de scellement ou de la poussière dans les conduites d'arrivée d'eau peuvent endommager l'appareil.

- ▶ Nettoyez soigneusement l'installation de chauffage avant de l'installer.



Attention ! Risque de dommage provoqué par le transfert thermique au moment du brasage.

La chaleur transmise pendant le soudage peut endommager le polypropylène (expansé) qui entoure le module électrique, ainsi que les joints des robinets d'arrêt.

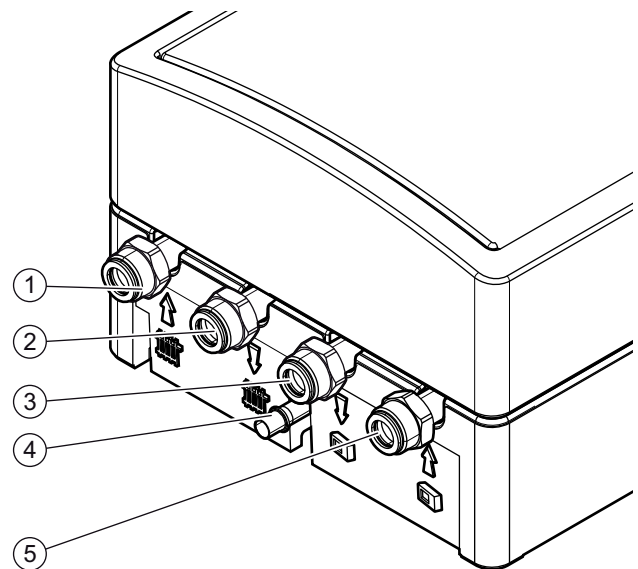
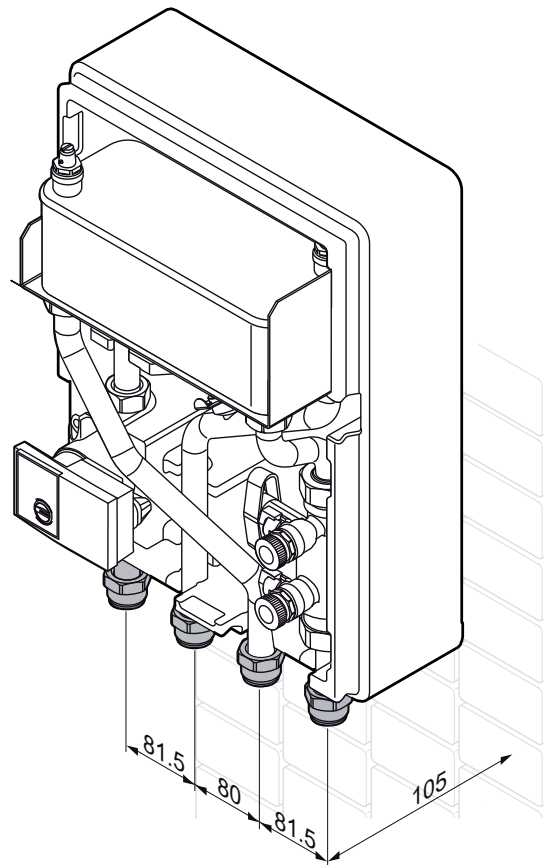
- ▶ Protégez le polypropylène (expansé) du module électrique.
- ▶ Ne soudez pas les pièces de raccordement si celles-ci sont vissées aux robinets d'arrêt.



Attention ! Risque de dommage dû à la corrosion.

Si des tuyauteries en plastique permmissives à l'oxygène sont utilisées dans l'installation de chauffage, cela peut corroder ou embouer le circuit de chauffage ainsi que l'appareil.

- ▶ Si vous utilisez des tuyauteries en plastique permmissives à l'oxygène dans l'installation de chauffage, ajoutez un inhibiteur de corrosion dans l'eau du circuit.



- | | |
|--|---|
| 1 Arrivée circuit chauffage de l'installation 1" | 4 Évacuations de la soupape de sécurité vers les égouts |
| 2 Départ circuit chauffage vers l'installation 1" | 5 Arrivée circuit eau glycolée de la pompe à chaleur 1" |
| 3 Départ circuit eau glycolée vers la pompe à chaleur 1" | |

- ▶ N'utilisez que les joints d'origine fournis avec l'appareil.
- ▶ Connectez le circuit de chauffage comme indiqué.
- ▶ Connectez le circuit de la pompe à chaleur comme indiqué.

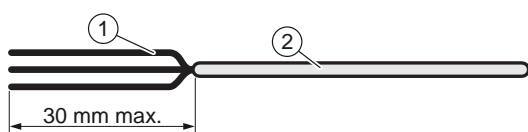
4.4 Installation électrique



Danger !
Risque d'électrocution du fait d'un mauvais branchement électrique !

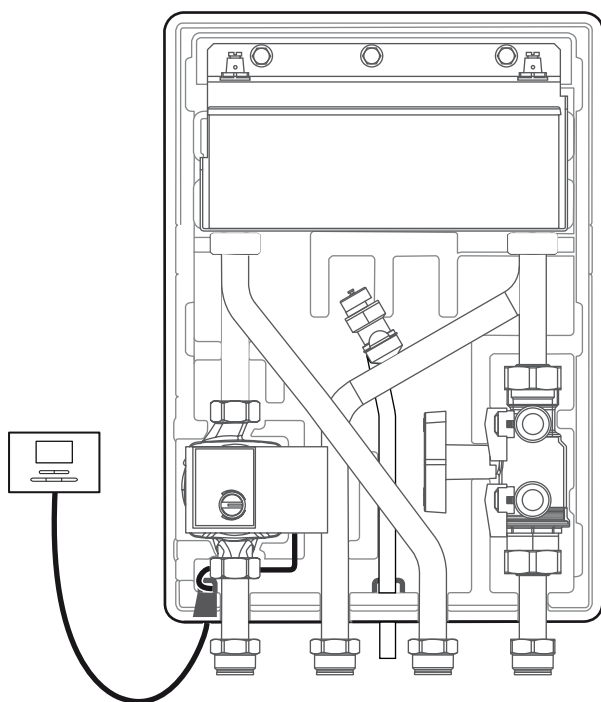
Un mauvais branchement électrique peut provoquer une électrocution ou peut avoir un effet néfaste sur la sécurité de fonctionnement de l'appareil et peut provoquer des dégâts matériels.

► Le branchement électrique de l'appareil ne doit être effectué que par un professionnel qualifié.



1 Fils électriques 2 Isolation

4.4.1 Raccordement de la pompe au boîtier de gestion



Le câblage extérieur doit être relié à la terre. La polarité doit être correcte et conforme aux normes en vigueur.

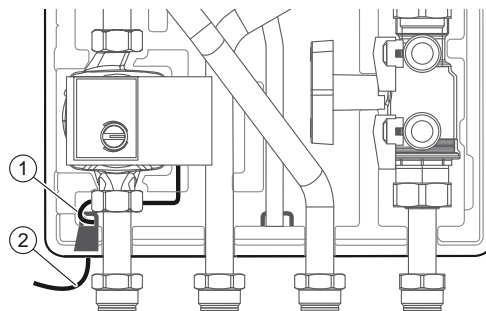
- Respectez le raccordement phase et neutre sur l'appareil.
- Les câbles de raccordement entre le boîtier de gestion et le module électrique doivent être :
 - Adaptés pour une installation fixe,
 - Équipés de fils de section adaptés à la puissance de l'appareil.

Composant	Tension d'alimentation (Section mini du câble)
Câble de commande de la pompe	230 V (3 x 0,5 mm ²)

4.5 Passage et cheminement des câbles



Remarque
 Respectez le cheminement des câbles.

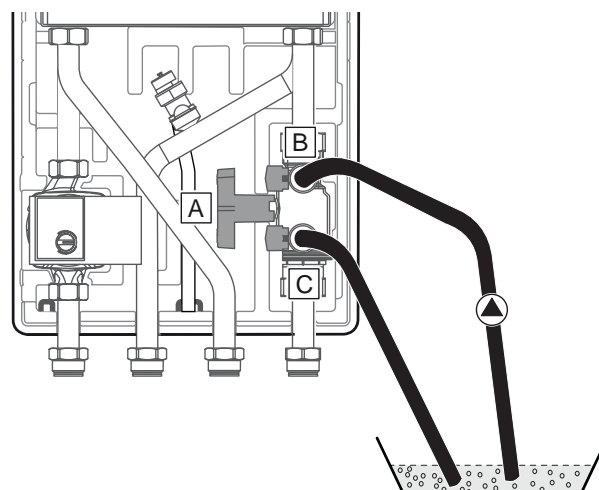


1 Passage câble de commande de la pompe 2 Câble de commande de la pompe

5 Mise en service

- Vérifiez que les raccordements hydrauliques et électriques sont réalisés.
- Vérifiez l'étanchéité des raccordements.
- Purgez votre installation.
- Remettez l'appareil sous tension.

5.1 Remplissage du circuit pompe à chaleur

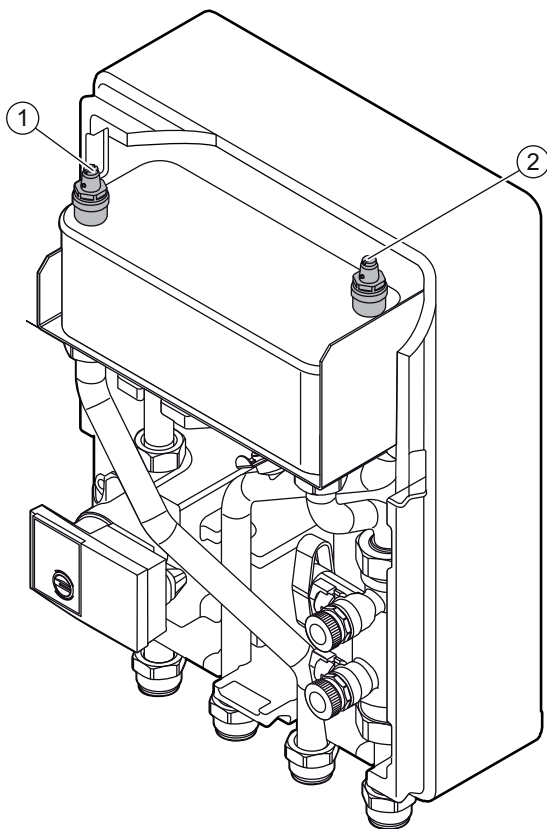


- Raccordez la pompe de remplissage au robinet (B).
- Raccordez l'extrémité d'un tuyau sur le robinet (C).
- Insérez l'autre extrémité du tuyau dans un bidon afin de récupérer d'éventuels restes d'eau glycolée pendant le dégazage du circuit.
- Fermez le robinet principal (A).
- Ouvrez les robinets (B et (C).

MISE EN SERVICE

- ▶ Remplissez le circuit pompe à chaleur.
- ▶ Fermez les robinets (B) et (C) lorsque le circuit est rempli et dégazé.
- ▶ Ouvrez le robinet principal (A).

5.2 Purge de l'appareil



- 1 Purgeur d'air du circuit pompe à chaleur 2 Purgeur d'air du circuit chauffage

- ▶ Ouvrez le purgeur d'air (1) lors du remplissage du circuit pompe à chaleur.
- ▶ Ouvrez le purgeur d'air (2), lors du remplissage en eau du circuit de chauffage.
- ▶ Refermez le purgeur dès qu'il y a un écoulement d'eau (répétez plusieurs fois l'opération si nécessaire).

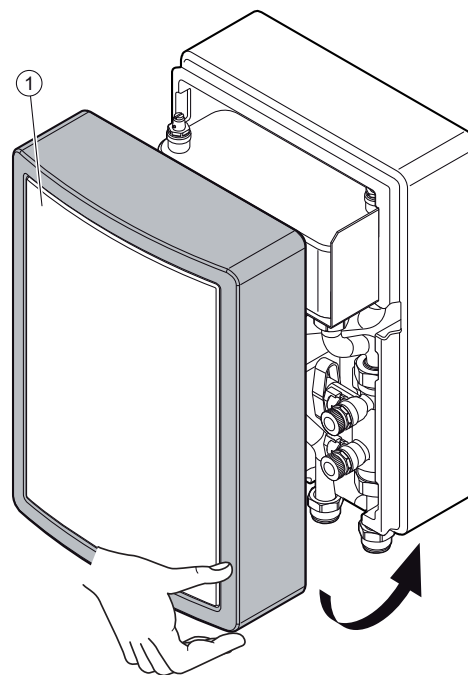


Attention !
Risque de dommages matériels
en cas de mauvaise purge!

Une mauvaise purge d'air peut détériorer l'appareil.

- ▶ Assurez vous que le système est correctement purgé en air.

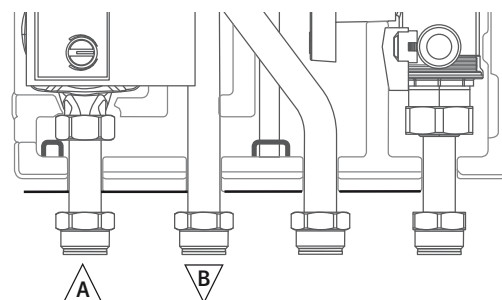
5.3 Installation de la façade



1 Façade

- ▶ Replacez la façade avant.

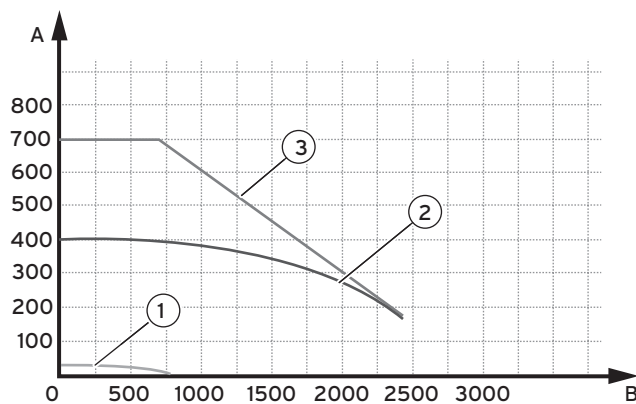
5.4 Hauteur manométrique disponible du circuit chauffage



Légende

A Arrivée circuit chauffage de l'installation

B Départ circuit chauffage vers l'installation



A Pression (mbar)

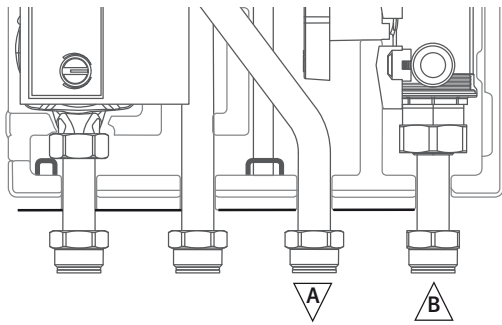
2 Position "II"

B Débit (l/heure)

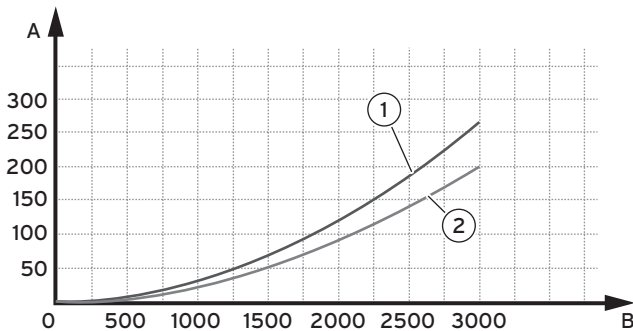
3 Position "III"

1 Position "I"

5.4.1 Perte de charge du circuit pompe à chaleur



- A Départ circuit eau glycolée vers la pompe à chaleur
 B Arrivée circuit eau glycolée de la pompe à chaleur



- A Pression (mbar)
 B Débit (l/heure)
- 1 Débit du circuit 50% glycol
 2 Débit du circuit eau

5.5 Informations utilisateur

Après avoir réalisé l'installation :

- Répondez aux questions que l'utilisateur peut vous poser.
- Attirez en particulier son attention sur les consignes de sécurité que l'utilisateur doit respecter.

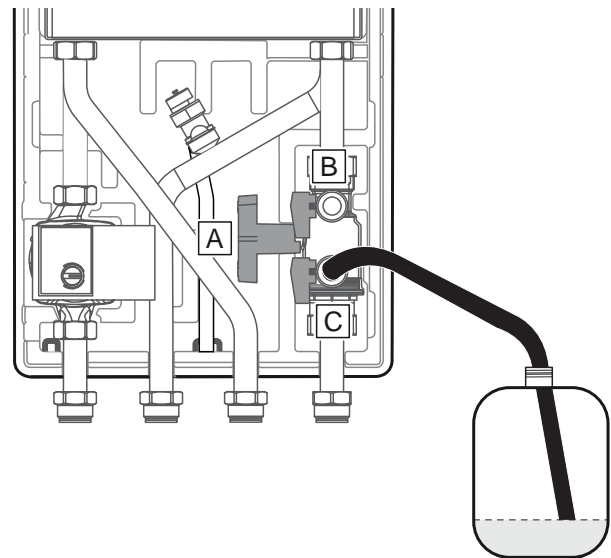
6 Dépannage

6.1 Pièces détachées

- Si vous avez besoin de pièces détachées pendant des opérations de réparation, utilisez exclusivement des pièces d'origine.

Les composants d'origine de l'appareil doivent être certifiés en même temps que l'appareil pendant le contrôle de conformité CE. Si vous n'utilisez pas les pièces d'origine certifiées pendant les opérations de maintenance ou de réparation, la conformité CE de l'appareil sera annulée. C'est la raison pour laquelle nous vous recommandons impérativement d'utiliser des pièces détachées d'origine constructeur.

6.2 Vidange du circuit pompe à chaleur



- Raccordez le tuyau de vidange au robinet (C).
- Insérez l'autre extrémité du tuyau dans un bidon afin de collecter l'eau glycolée.
- Ouvrez le robinet (B).
- Ouvrez le purgeur d'air du circuit pompe à chaleur.

6.3 Vérification de l'étanchéité

- Vérifiez l'étanchéité des circuits hydrauliques.

6.4 Vérification de l'installation électrique

- Vérifiez l'installation électrique en respectant toutes les réglementations en vigueur.

6.4.1 Vérification des câbles

- Si le câble d'alimentation de cet appareil est endommagé, pour prévenir tout danger, seul le fabricant, le service après-vente ou toute personne présentant une classification similaire peuvent remplacer le câble d'alimentation.

7 Mise hors service définitive

- Coupez l'alimentation électrique de l'appareil.
- Vidangez l'appareil (voir chapitre 6.2).
- Démontez l'appareil.
- Recyclez ou déposez l'appareil ainsi que ses composants (voir chapitre 8).

RECYCLAGE ET MISE AU REBUT

8 Recyclage et mise au rebut

8.1 Mise au rebut de l'emballage

- Procédez à la mise au rebut de l'emballage dans les règles.

8.2 Mise au rebut de l'appareil et des accessoires

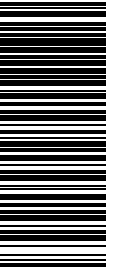
- L'appareil et ses accessoires ne doivent pas être jetés avec les déchets ménagers.
- Procédez à la mise au rebut de l'appareil et de tous ses accessoires dans les règles.
- Conformez-vous à toutes les prescriptions en vigueur.



- Si le produit porte ce symbole, cela signifie qu'il ne doit pas être jeté avec les déchets ménagers lorsqu'il n'est plus utilisable.

9 Données techniques

Description	Unité	
Poids net	kg	12
Pression d'eau max.	bar	3.0
	Mpa	0.3
Pression d'eau min.	bar	0.5
	Mpa	0.05
Électrique		
Tension / fréquence	V~/Hz	230/50
Consommation électrique max. (pompe)	W	45
Indice de protection électrique		IP X4



0020180677_01 ■ 14.02.2014

Fournisseur

VAILLANT GROUP FRANCE

"Le Technipole" ■ 8, Avenue Pablo Picasso

F-94132 Fontenay-sous-Bois Cedex

Téléphone 01 49 74 11 11 ■ Fax 01 48 76 89 32

Assistance technique 08 26 27 03 03 (0,15 EUR TTC/min) ■ Ligne Particuliers 09 74 75 74 75 (0,022 EUR TTC/min + 0,09 EUR TTC de mise en relation)

www.vaillant.fr

N.V. Vaillant S.A.

Golden Hopestraat 15 ■ B-1620 Drogenbos

Tel. 02 334 93 00 ■ Fax 02 334 93 19

Kundendienst 02 334 93 52 ■ Service après-vente 02 334 93 52

Klantendienst 02 334 93 52

info@vaillant.be ■ www.vaillant.be

Vaillant Sàrl

Rte du Bugnon 43 ■ CH-1752 Villars-sur-Glâne

Tél. 026 409 72-10 ■ Fax 026 409 72-14

Service après-vente tél. 026 409 72-17 ■ Service après-vente fax 026 409 72-19

romandie@vaillant.ch ■ www.vaillant.ch

Fabricant

Vaillant GmbH

Berghauser Str.40 ■ D-42859 Remscheid

Telefon 021 91 18-0 ■ Telefax 021 91 18-28 10

info@vaillant.de ■ www.vaillant.de

© Ces notices relèvent de la législation relative aux droits d'auteur et toute reproduction ou diffusion, qu'elle soit totale ou partielle, nécessite l'autorisation écrite du fabricant.