

turboMAG



turboMAG 14-2/0
turboMAG 17-2/0

Notice d'emploi turboMAG

Table des matières

Informations générales	2	3.4	Entretien	4
Caractéristiques du produit	2	3.5	Recyclage et élimination des déchets	4
1 Remarques relatives à la documentation...	2	3.5.1	Appareil	4
1.1 Rangement des documents	2	3.5.2	Emballage	4
1.2 Symboles utilisés	2	3.6	Conseils d'économie d'énergie	5
1.3 Marquage CE	2	4 Commande	5	
1.4 Type d'appareil	2	4.1	Vue d'ensemble des commandes	5
2 Sécurité	3	4.2	Mesures avant la mise en fonctionnement ...	6
3 Remarques relatives à l'installation et au fonctionnement.	3	4.3	Mise en fonctionnement	6
3.1 Condition de garantie	3	4.4	Préparation d'eau chaude	6
3.2 Usage conforme	4	4.4.1	Puisage d'eau chaude	6
3.3 Choix de l'emplacement	4	4.4.2	Réglage de la température de l'eau	7
		4.5	Détection des pannes	8
		4.6	Mise hors service	9
		4.7	Protection contre le gel	9
		4.8	Entretien et service après-vente	9
		1 Remarques relatives à la documentation...	2	

Informations générales

Caractéristiques du produit

1 Remarques relatives à la documentation

Informations générales

Les appareils de type turboMAG 14-2/0 et 17-2/0 sont prêts à être connectés ; vous devez seulement les raccorder aux conduits, aux ventouses et au secteur alternatif. Ils ont pour fonction de fournir de l'eau chaude à un ou plusieurs robinets, qu'il s'agisse de lavabos, de douches ou de baignoires.

Le raccordement des appareils à une ventouse est impératif, celle-ci assurant le transport de l'air et des produits de combustion au moyen d'un extracteur interne.

Leur dispositif de contrôle et d'allumage automatique du brûleur principal permet d'éviter la consommation de gaz occasionnée par une veilleuse permanente.

Les chauffe-bains instantanés à gaz sont équipés d'une sécurité de surchauffe ; cela prévient de toute surchauffe du corps de chauffe qui pourrait affecter le fonctionnement de l'appareil.

L'installateur notera la désignation précise de votre appareil dans le tab. Valeurs de gaz (voir chap. 10) de la notice d'installation.

Caractéristiques du produit

Les appareils sont équipés d'une technologie sensorielle particulièrement sensible de gestion du débit (rotor avec capteur électronique) qui met en service de l'appareil, même quand les débits d'eau sont minimes. Un régulateur électronique de puissance permet de plus de modifier en continu la quantité de gaz (sur une fourchette de 30 à 100 %) sans aucune conséquence sur le débit de l'eau. La température de l'eau qui s'écoule reste ainsi constante, et cela sans influence de la quantité d'eau puisée, des variations de la pression de l'eau ou de la température de l'eau à son admission.

Ces caractéristiques au niveau de l'équipement vous offrent les avantages suivants :

- L'appareil ne consomme que le gaz nécessaire. Ce qui permet d'obtenir une température constante de l'eau à tous les points de puisage de l'appareil.
- Vous pouvez utiliser un mitigeur thermostatique ou un mitigeur monocommande sans aucune restriction.
- Les appareils peuvent aussi alimenter les points de puisage de récipients de petite capacité comme les bidets car ils peuvent assumer des débits de 2,2 l / min d'eau chaude, et cela en gardant une température constante.
- Des pressions basses d'alimentation (à partir de 0,2 bar) ne posent aucun problème à nos appareils.
- La chambre de combustion fermée permet à l'appareil de fonctionner sans air ambiant.
- Vous pouvez raccorder les appareils à des traversées horizontales ou horizontales de toit, à des murs extérieurs et enfin à des systèmes 3CE.

1 Remarques relatives à la documentation

Les indications suivantes sont valables pour l'ensemble de la documentation.

D'autres documents sont valables en complément de cette notice d'emploi et d'installation.

Nous n'assumons aucune responsabilité pour les dommages imputables au non-respect de ces indications.

Documents d'accompagnement applicables

Pour l'utilisateur :

- bon de garantie (n° réf. 804558)

Pour l'installateur :

- Notice montage accessoires ventouse (n° réf. 921062)

1.1 Rangement des documents

Veillez conserver cette notice d'emploi ainsi que tous les documents joints afin qu'ils soient disponibles en cas de besoin.

Transmettez-les au nouveau propriétaire / utilisateur en cas de déménagement / vente de l'appareil.

1.2 Symboles utilisés

Veillez respecter lors de l'utilisation de l'appareil les consignes de sécurité de cette notice.



Danger !

Danger de mort et risque d'accident corporel !



Attention !

Situation potentiellement dangereuse pour le produit et l'environnement !



Remarque

Ce symbole signale des informations importantes.

- Ce symbole signale une activité nécessaire.

1.3 Marquage CE

Le marquage CE permet d'attester que les appareils sont conformes aux directives suivantes :

- directive sur les appareils à gaz (90/396/CEE)
- directive sur la compatibilité électromagnétique avec valeur limite de classe B (89/336/CEE)
- directive sur la basse tension (73/23/CEE)

1.4 Type d'appareil

Vous pouvez identifier le type de l'appareil en fonction des parties cochées par l'installateur dans la section Caractéristiques techniques de la notice d'installation, une fois l'installation terminée.

2 Sécurité

Comportement en cas de situation d'urgence



Danger !
Odeur de gaz ! Un dysfonctionnement crée un risque d'asphyxie ou d'explosion par le gaz !

En cas d'odeur de gaz veuillez suivre le comportement suivant :

- n'allumez pas / n'éteignez pas la lumière
- n'actionnez pas d'autres commutateurs électriques
- n'utilisez pas le téléphone dans la zone de danger
- n'allumez de flamme (par ex. briquet, allumettes)
- ne fumez pas
- fermez le robinet d'arrêt de gaz
- ouvrez portes et fenêtres
- prévenez les habitants de la maison
- quittez la maison
- informez le fournisseur de gaz ou bien une société spécialisée reconnue

Consignes de sécurité

Respectez impérativement les consignes et directives de sécurité suivantes.



Danger !
Risque de déflagration à cause de mélanges gazeux inflammables !
Ne stockez pas / n'utilisez pas de substances explosives ou facilement inflammables (par ex. essence, peinture) dans la pièce où l'appareil est installé.

Danger !
Un dysfonctionnement crée un risque d'asphyxie ou d'explosion par le gaz !
Ne désactivez les dispositifs de sécurité sous aucun prétexte ; n'effectuez aucune manipulation qui pourrait affecter leur bon fonctionnement.

Pour cela sont interdites les modifications suivantes :

- sur l'appareil,
- dans la zone autour de l'appareil,
- aux niveau des conduites d'alimentation de gaz, d'air, d'eau et de courant électrique
- de même qu'au niveau des conduites pour produits de combustion

Cette interdiction de modification est aussi valable pour ce qui concerne les éléments de construction autour de l'appareil car des changements à ce niveau pourraient compromettre la sécurité de fonctionnement de l'appareil.

Exemples à ce sujet :

- Ne pas encombrer l'accès aux ouvertures pour l'air frais et les produits de combustion. Veillez à retirer les protections placées sur ces ouvertures lors des travaux sur la façade extérieure.

Pour effectuer les modifications sur l'appareil ou dans l'entourage de l'appareil, vous devez toujours faire appel à l'entreprise spécialisée responsable.



Attention !
Risques de dommages en cas de modifications non conformes !
N'effectuez sous aucun prétexte de manipulation sur le chauffe-bain instantané à gaz ou sur d'autres éléments de l'installation.
Ne tentez jamais d'effectuer vous-même des réparations ou des travaux d'entretien sur l'appareil.

- Ne détériorez ou ne retirez pas les parties plombées de l'appareil. Seuls des professionnels chevronnés ou le service après-vente sont autorisés à modifier les plombages des éléments.



Danger !
Risque de brûlures.
L'eau sortant du robinet peut être brûlante.



Attention !
Risque d'endommagement !
Sont interdits l'emploi des produits suivants dans la zone proche de l'appareil : aérosols, solvants, peinture et colle. Ces derniers peuvent dans des conditions défavorables créer des problèmes de corrosion, et cela même dans le circuit d'évacuation des produits de combustion.

Montage et installation

Seul un spécialiste qualifié est habilité à effectuer l'installation de l'appareil. Celui-ci est prend également la responsabilité d'une installation conforme comme de la mise en fonctionnement.

Il est tout aussi responsable de l'inspection / l'entretien de l'appareil comme des réglages de la quantité de gaz.

3 Remarques relatives à l'installation et au fonctionnement

3.1 Condition de garantie

La garantie est d'application pour autant que les conditions suivantes aient été remplies :

1. L'appareil doit avoir été installé par un professionnel qualifié qui, sous son entière responsabilité, aura veillé à respecter les normes et réglementations en vigueur pour son installation.
2. L'appareil doit être muni du label attestant qu'il a été agréé par les instances officielles reconnues en Belgique.
3. Seuls les techniciens d'usine Vaillant sont habilités à effectuer les réparations ou les modifications apportées à un appareil au cours de la période de garantie afin que celle-ci reste d'application. Si d'aventure une pièce non d'origine devait être montée dans un de nos

3 Remarques relatives à l'installation et au fonctionnement

appareils, la garantie Vaillant serait automatiquement annulée.

4. Afin que la garantie puisse prendre effet, la fiche de garantie doit être dûment complète, signée et affranchie avant de nous être retournée au plus tard quinze jours après l'installation !

La garantie n'entre pas en ligne de compte si le mauvais fonctionnement de l'appareil devait être provoqué par un mauvais réglage, par l'utilisation d'une énergie non adéquate, par une installation mal conçue ou défectueuse, par le non-respect des instructions de montage jointes à l'appareil, par une infraction aux normes relatives aux directives d'installation, de types de locaux ou de ventilation, par négligence, par surcharge, par les conséquences du gel ou de tout usure normale ou pour tout acte dit de force majeure. Dans un tel cas, il y aurait facturation de nos prestations et des pièces fournies.

Lorsqu'il y a facturation établie selon les conditions générales du service d'entretien, celles-ci est toujours adressée à la personne qui a demandé l'intervention ou/et la personne chez qui le travail a été effectué sauf accord au préalable et par écrit d'un tiers (par ex. locataire, propriétaire, syndic ...) qui accepte explicitement de prendre cette facture à sa charge. Le montant de la facture devra être acquitté au grand comptant au technicien d'usine qui aura effectué la prestation.

La réparation ou le remplacement des pièces durant la période de garantie n'entraîne pas une prolongation de la dite garantie.

La mise en application de la garantie exclut tout paiement de dommages et intérêts pour tout préjudice généralement quelconque.

Pour tout litige, sont seuls compétents les tribunaux du district du siège social de notre société.

3.2 Usage conforme

Les chauffe-bains instantanés à gaz de la série MAG sont construits selon l'état de la technique et les règles de sécurité en vigueur. Toutefois, une utilisation incorrecte ou non conforme peut être à l'origine d'un risque corporel ou mettre en danger la vie de l'utilisateur comme d'un tiers ; des répercussions négatives sur l'appareil ou d'autres matériaux pourraient aussi s'ensuivre.

Les chauffe-bains instantanés à gaz sont spécialement prévus pour la préparation d'eau chaude sanitaire. Un autre usage ou un usage qui en découle est considéré comme non conforme à la destination première de l'appareil. Le fabricant/fournisseur rejette toute responsabilité pour des blessures corporelles et/ou des dommages matériels résultant d'un usage non conforme. La responsabilité incombe dans son intégralité à l'utilisateur.

L'utilisation conforme comprend : le respect de la notice d'emploi et d'installation ; le respect de tous les documents d'accompagnement applicables en vigueur ; le respect des conditions d'inspection et d'entretien.



Attention !

Toute utilisation abusive est interdite.

Seul un professionnel qualifié, tenu responsable du respect des prescriptions, règles et directives en vigueur est autorisé à installer le chauffe-bain instantané à gaz.

3.3 Choix de l'emplacement

L'installation sera effectuée sur un mur, de préférence à proximité d'un point de puisage régulier et d'une ventouse.

Vous pouvez par exemple installer votre appareil dans un appartement, une cave, une remise, une pièce à usages multiples... Demandez à votre installateur professionnel quelles sont les réglementations nationales à observer.

Le lieu de montage doit être complètement protégé contre le gel. Si vous ne pouvez garantir cette protection, veuillez tenir compte des indications concernant les mesures contre le gel.



Remarque

Une distance latérale minimale de 30 mm de l'appareil est nécessaire pour permettre les travaux d'entretien réguliers.

3.4 Entretien

- Nettoyez le carénage de votre appareil avec un chiffon humide et un peu de savon.



Remarque

N'employez pas de produits récurants / abrasifs qui pourraient endommager le carénage ou les éléments de commande en plastique.

3.5 Recyclage et élimination des déchets

Votre chauffe-bain instantané à gaz tout comme son emballage est majoritairement composé de matériaux recyclables.

3.5.1 Appareil

Votre chauffe-bain instantané à gaz comme tous ses accessoires ne peut être jeté en tant qu'ordure ménagère. Veillez à ce que l'appareil usagé et les éventuels accessoires soient éliminés conformément aux prescriptions en vigueur.

3.5.2 Emballage

L'élimination de l'emballage de transport doit être effectuée par l'entreprise spécialisée qui a installé l'appareil.



Remarque

Veillez respecter les prescriptions légales en vigueur dans votre pays.

3.6 Conseils d'économie d'énergie

Température adaptée de l'eau chaude

Ne chauffez que l'eau strictement nécessaire à votre consommation. Tout chauffage supplémentaire conduit à une consommation inutile d'énergie, et des températures supérieures à 60 °C entraînent de plus une augmentation des dépôts de calcaire.

Comportement responsable concernant la consommation d'eau

Un comportement responsable concernant la consommation d'eau permet de réduire considérablement les dépenses. Par exemple remplacer le bain par la douche : alors que 150 litres d'eau environ sont nécessaires pour un bain, une douche équipée de mécanismes modernes, économisant l'eau, ne nécessite qu'un tiers environ de cette quantité. En outre : un robinet qui goutte gaspille jusqu'à 2000 litres d'eau par an, une chasse d'eau qui fuit, jusqu'à 4000 litres. En revanche, un nouveau joint ne coûte que quelques centimes.

4 Commande

4.1 Vue d'ensemble des commandes

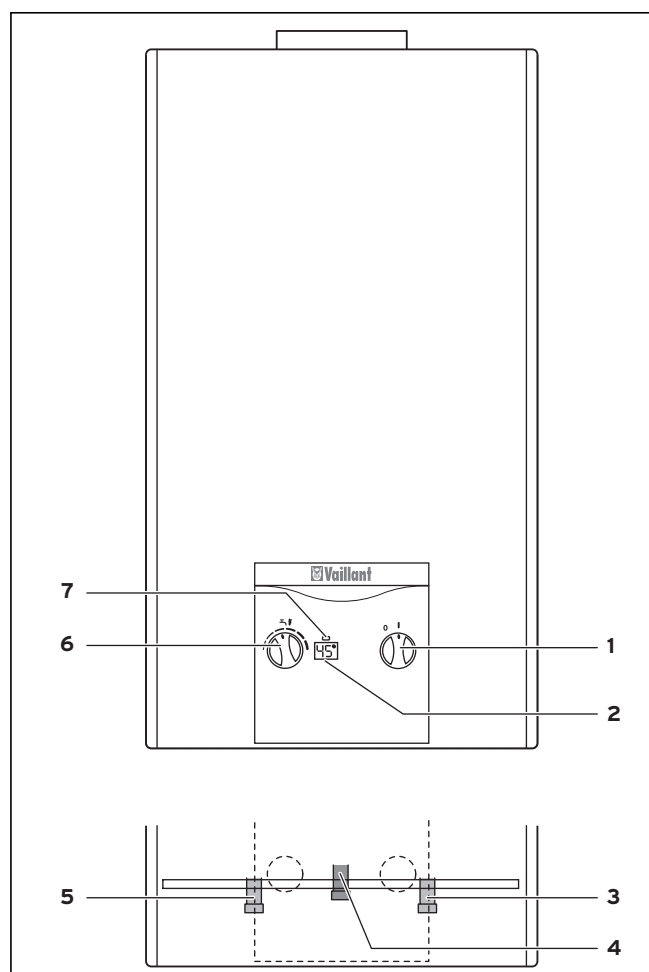


Fig. 4.1 Vue d'ensemble

Légende

- 1 Commutateur principal MARCHE / ARRET
- 2 Affichage (température présélectionnée / code panne)
- 3 Raccordement eau froide
- 4 Raccordement gaz
- 5 Raccordement eau chaude
- 6 Sélecteur température
- 7 DEL affichage fonctionnement

4 Commande

4.2 Mesures avant la mise en fonctionnement

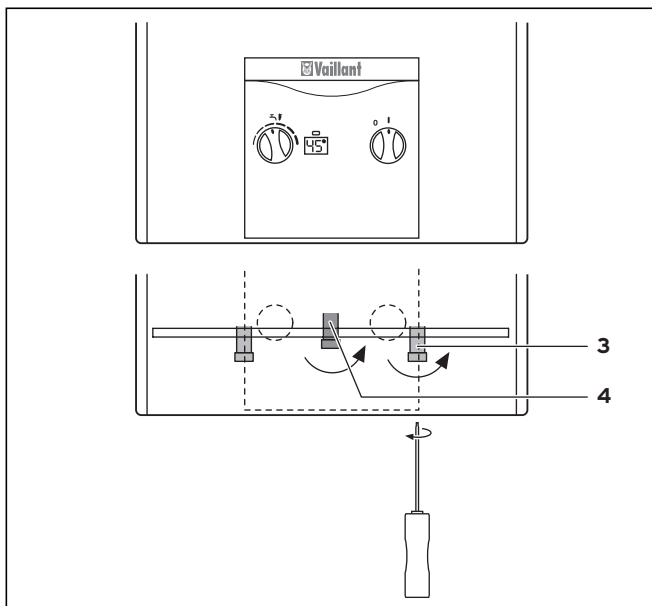


Fig. 4.2 Dispositifs de blocage

- Ouvrez le robinet d'arrêt du raccordement gaz (4) de l'appareil en appuyant sur la poignée puis en la tournant vers la gauche jusqu'à la butée (quart de tour).
- Ouvrez le robinet d'arrêt du raccordement à l'eau chaude (3) de l'appareil avec un tournevis.

4.3 Mise en fonctionnement

- Positionnez le commutateur principal (1) sur MARCHE (I). Le chauffe-bain instantané à gaz se met en position d'attente de fonctionnement.

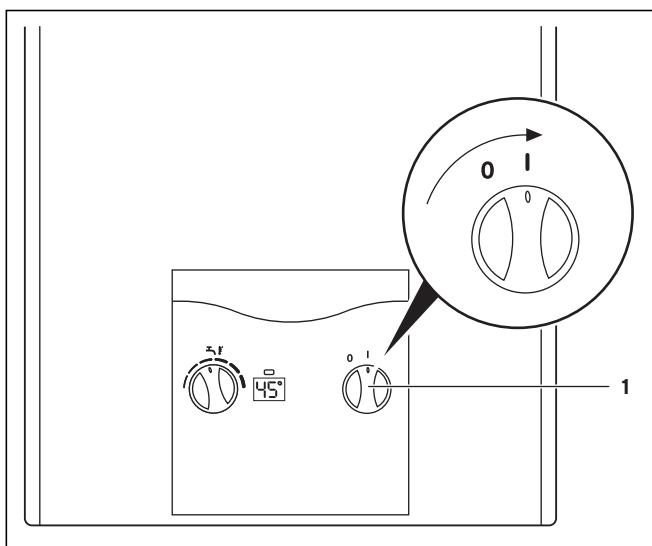


Fig. 4.3 Mise en fonctionnement

L'appareil opère un contrôle du fonctionnement de l'affichage. La température de réglage s'affiche au bout d'une seconde. L'extracteur se met en marche pendant env. 15 sec.

- Positionnez le sélecteur de température sur une position médiane.

Si vous puisez d'abord de l'eau chaude après la mise en fonctionnement, l'appareil s'adapte dans les 5 minutes aux conditions ambiantes. Vous pourrez ensuite procéder au réglage de votre choix.

Remarque

En cas de fuites au niveau des conduites d'eau froide situées entre l'appareil et les points de puisage, fermez immédiatement avec un tournevis le robinet d'arrêt d'eau froide de l'appareil ; voir section 4.6, Mise hors service. Faites réparer les fuites par votre entreprise spécialisée.

4.4 Préparation d'eau chaude

4.4.1 Puisage d'eau chaude



Danger !

Risque de brûlures.

L'eau sortant du robinet peut être brûlante.

- Ouvrez le robinet d'eau chaude ; qu'il s'agisse par exemple d'un lavabo ou d'un évier, le chauffe-bain instantané à gaz se met automatiquement en marche et vous fournit de l'eau chaude. La température de réglage s'affiche et pendant que le brûleur est en activité, la DEL d'affichage de fonctionnement s'allume aussi en vert.

Remarque

Si votre chauffe-bain instantané à gaz ne se met pas en marche avec le puisage d'eau, vérifiez que le robinet d'arrêt monté en amont du robinet est complètement ouvert ou que le commutateur principal est bien en position MARCHE (I).

Remarque

Il se peut aussi que le filtre intégré au robinet soit encrassé. Vous avez la possibilité de le démonter pour le nettoyer. En cas d'entartrage nous vous conseillons de le traiter avec un produit attaquant le calcaire (par ex. le vinaigre).

- Le chauffe-bain se met automatiquement hors service quand vous fermez le robinet d'eau chaude.

4.4.2 Réglage de la température de l'eau

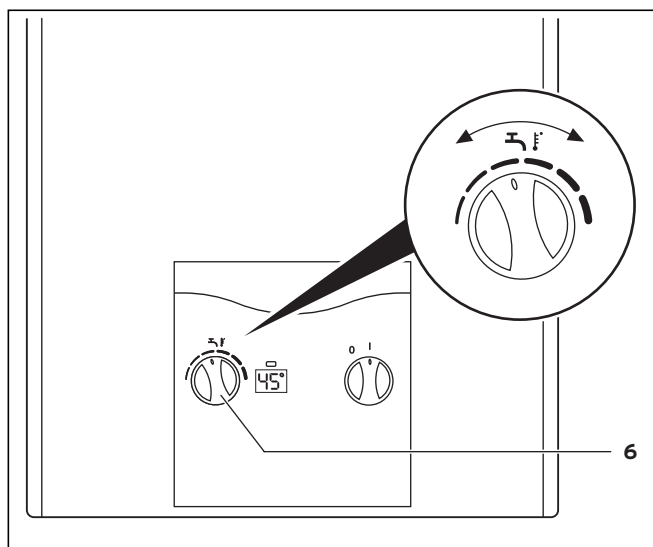




Fig. 4.4 Réglage de la température de l'eau

L'appareil produit une température constante.
Le sélecteur de température (6) vous permet de la modifier :

- Tournez le sélecteur de température vers la droite  : la température augmente.
- Tournez le sélecteur de température vers la gauche  : la température baisse.

Si vous tournez le régulateur, la température sélectionnée s'affiche.



Remarque

Un écart minime entre la température affichée et la température effective au niveau des points de puisage n'est pas à exclure.

La modification de la température est aussi possible pendant le puisage de l'eau.

4 Commande

4.5 Détection des pannes

La signalisation d'une « panne » au niveau de l'affichage est visualisable par un F suivi d'un chiffre, par exemple F1 et par le témoin lumineux (la DEL s'allume en rouge). Le témoin lumineux et l'affichage clignotent en alternance.

Vous n'êtes autorisé en tant qu'utilisateur qu'à éliminer les pannes suivantes. Appelez votre spécialiste si les pannes affichées sont d'une autre nature que celles mentionnées plus bas.

Message de panne	Cause	Elimination
Pas d'affichage.	Interruption de l'alimentation secteur.	Vérifiez que le disjoncteur est en service ou que le fusible est en état de fonctionnement. L'appareil se remet en service automatiquement dès le retour de la tension secteur.
DEL d'affichage de fonctionnement éteinte, température de réglage affichée.	Le brûleur ne se met pas en service.	Adressez-vous à un professionnel.
F28	Interruption de l'arrivée de gaz.	Vérifiez que le robinet d'arrêt de gaz de l'appareil est ouvert. Mettez l'appareil hors service (O) puis de nouveau en service (I) en tournant le commutateur principal. Une fois le dépannage terminé, l'appareil se remet automatiquement en marche à l'ouverture d'un robinet d'eau chaude. Informez la société spécialisée s'il est impossible d'éliminer la panne.

Tab. 4.1 Aide à l'élimination des pannes

En particulier lors de la première mise en fonctionnement ou après une longue période sans service, vous devrez probablement - en fonction des conditions d'installation - « éliminer la panne » plusieurs fois avant que l'appareil ne se mette en marche automatiquement. Veuillez voir à ce sujet le chap. 4.3 Mise en fonctionnement. La température de réglage s'affiche après élimination de la panne. Le chauffe-bain instantané à gaz se remet automatiquement en service.

Si l'appareil tombe de manière répétée en panne, demandez conseil à un professionnel en vue d'effectuer un contrôle.



Attention !

Risques de dommages en cas de modifications non conformes !

N'effectuez sous aucun prétexte de manipulation sur le chauffe-bain instantané à gaz ou sur d'autres éléments de l'installation.

Ne tentez jamais d'effectuer vous-même des réparations ou des travaux d'entretien sur l'appareil.

Remettez l'appareil en service seulement après qu'un spécialiste ait éliminé la panne.

4.6 Mise hors service

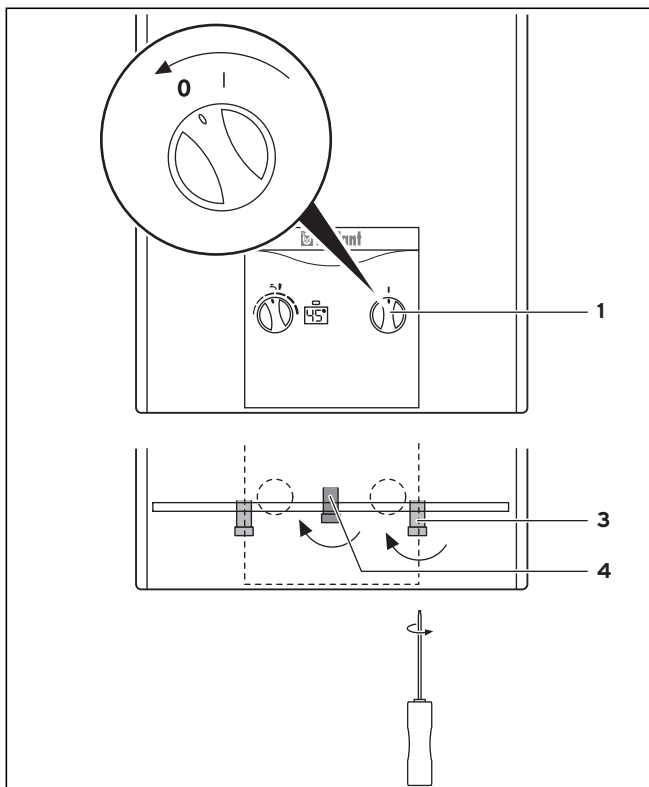


Fig. 4.5 Mise hors service

- Faites tourner le commutateur principal (1) sur la position ARRET (0). Vous coupez ainsi l'arrivée de gaz du brûleur du chauffe-bain instantané à gaz.
- Fermez le robinet d'arrêt du raccordement gaz (4) de l'appareil en tournant la poignée vers la droite jusqu'à la butée (quart de tour).
- Fermez le robinet d'arrêt du raccordement à l'eau froide (3) de l'appareil en tournant vers la droite avec un tournevis jusqu'à la butée.

4.7 Protection contre le gel

Si un risque de gel se présente, il est nécessaire de vider le chauffe-bain. C'est par exemple le cas quand vos conduites d'eau menacent de geler. Procédez de la manière suivante, voir fig. 4.5, Mise hors service :

- Faites tourner le commutateur principal (1) sur la position ARRET (0).
- Fermez le robinet d'arrêt du raccordement gaz (4).
- Fermez le robinet d'arrêt du raccordement eau froide (3) en tournant vers la droite avec un tournevis puis débranchez la connexion à l'appareil.
- Ouvrez tous les robinets d'eau chaude raccordés au chauffe-bain instantané à gaz afin de purger complètement l'appareil et les conduites.

- Laissez les robinets ouverts et les conduites d'eau chaude dévissées jusqu'à ce que vous puissiez de nouveau remplir l'appareil après la fin de la période de gel.



Remarque

Remettez l'appareil en service après l'avoir de nouveau rempli seulement si, une fois après avoir ouvert le robinet d'arrêt du raccordement d'eau froide de l'appareil (3), de l'eau s'écoule des robinets d'eau chaude ouverts. Cela garantit un remplissage en eau conforme du chauffe-bain instantané à gaz.

4.8 Entretien et service après-vente

Une inspection / un entretien annuel(le) effectué(e) par un professionnel est la condition des facteurs suivants : fonctionnement et sécurité durables, fiabilité et longévité véritables.



Attention !

Risques de dommages en cas de manipulations non conformes !

Ne tentez jamais de réparer / entretenir de votre propre initiative votre chauffe-bain instantané à gaz.

Demandez à une entreprise spécialisée et qualifiée de s'en charger. Nous préconisons de conclure un contrat d'entretien.



Danger !

Si l'entretien n'est pas effectué, la sécurité d'exploitation de l'appareil peut être altérée et entraîner des dommages du matériel et des personnes.

Notice d'installation turboMAG

1.1	Rangement des documents	2	5	Installation.....	10
1.2	Symboles utilisés	2	5.1	Raccordement à l'arrivée de gaz	10
2	Description de l'appareil.....	2	5.2	Raccordement à l'alimentation en eau.....	10
2.1	Plaque signalétique.....	2	5.3	Raccordement à la ventouse	11
2.2	Marquage CE.....	3	5.4	Raccordement du cordon d'alimentation.....	11
2.3	Usage conforme.....	3	5.5	Raccordement électrique.....	12
2.4	Raccordements.....	3	6	Mise en fonctionnement.....	13
2.5	Modules.....	4	6.1	Contrôle du réglage gaz.....	13
3	Consignes de sécurité et réglementations .	4	6.1.1	Comparaison réglage gaz et arrivée gaz.....	13
3.1	Consignes de sécurité.....	4	6.1.2	Contrôle de la pression d'alimentation du gaz	13
3.1.1	Montage.....	4	6.1.3	Contrôle du débit calorifique.....	13
3.1.2	Installation.....	4	6.2	Tableaux de réglage gaz.....	15
3.1.3	Mise en fonctionnement.....	4	6.4	Remise à l'utilisateur.....	15
3.1.4	Inspection et entretien	5	6.5	Pour le Luxembourg uniquement:adaptation à un autre catégorie de gaz	16
3.2	Règlements.....	5	7	Inspection et entretien.....	16
4	Montage.....	6	7.1	Préparatifs d'entretien	16
4.1	Contenu de la livraison	6	7.2	Montage et démontage de l'extracteur	16
4.2	Exigences concernant le lieu de montage....	6	7.3	Montage et démontage du capot collecteur de produits de combustion	17
4.3	Dimensions	7	7.4	Nettoyage et détartrage du corps de chauffe de l'appareil	17
4.4	Pré-installation murale	9	7.5	Nettoyage du brûleur	19
4.5	Accessoires	9	7.6	Essai de fonctionnement et remise en fonctionne- ment.....	19
4.6	Montage de l'appareil	9	7.7	Pièces de rechange	20
4.6.1	Retrait et pose du boîtier frontal	9	8	Elimination des pannes.....	20
4.6.2	Retrait et pose du panneau frontal de la chambre de dépression.....	9	9	Service après vente	21
4.6.3	Retrait et pose des parties latérales	10	10	Caractéristiques techniques	22
4.6.4	Montage des barrettes d'accrochage.....	10			
4.6.5	Suspension du chauffe-bain instantané à gaz	10			

1 Remarques relatives à la documentation

2 Description de l'appareil

1 Remarques relatives à la documentation

Les indications suivantes sont valables pour l'ensemble de la documentation.

D'autres documents sont valables en complément de cette notice d'emploi et d'installation.

Nous n'assumons aucune responsabilité pour les dommages imputables au non-respect de ces indications.

Documents d'accompagnement applicables

Pour l'utilisateur :

- bon de garantie (n° réf. 804558)

Pour l'installateur :

- raccord pour ventouse (n° réf. 921062)

1.1 Rangement des documents

Veillez transmettre à l'utilisateur cette notice d'emploi / d'installation ainsi que les documents joints et outils éventuels. Celui-ci est tenu de les conserver afin que les notices et les outils soient disponibles en cas de besoin.

1.2 Symboles utilisés

Veillez respecter les consignes de sécurité contenues dans ces instructions lors de l'installation de l'appareil !



Danger !

Danger de mort et risque d'accident corporel !



Attention !

Situation potentiellement dangereuse pour le produit et l'environnement !



Remarque

Ce symbole signale des informations importantes.

- Ce symbole signale une activité nécessaire.

2 Description de l'appareil

2.1 Plaque signalétique

Vous trouverez la plaque signalétique au revers du panneau de commande rabattable.

Procédez de la manière suivante pour rabattre le panneau de commande :

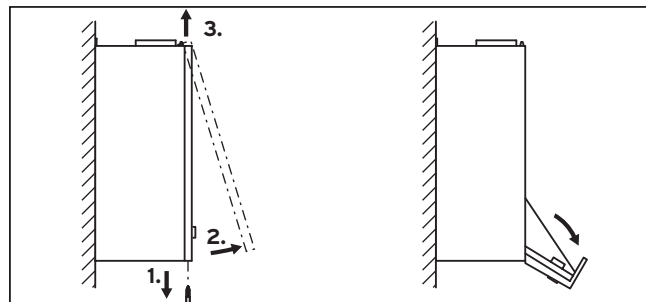


Fig. 2.1 Démontage du boîtier frontal

- Desserrez les deux vis de la face inférieure du chauffe-bain instantané à gaz (1.).
- Tirez le boîtier frontal vers l'avant (2.) puis soulevez-le et extrayez-le de ses deux crochets (3.).

Type 17-2/0 seulement :

- abaissez le panneau de commande.

Type 14-2/0 seulement :

- desserrez une vis de fixation du panneau de commande puis abaissez ce dernier.

Signification des indications sur la plaque signalétique de l'appareil :

Symbole	Signification
MAG	catégorie produit
BE/LU	identifications nationales
XX-2/0	puissance appareil XX en l/min. se référant à 25 K ; type ventouse (2 = turbo) ; génération appareil
turboMAG	ligne produits
Type	type de conduit d'évacuation des produits de combustion et d'alimentation en air de combustion
C12	appareil à gaz fonctionnant sans liaison avec air ambiant, avec alimentation horizontale en air de combustion et conduit évacuation produits combustion à travers mur ext. ; extracteur derrière échangeur
C32	appareil à gaz fonctionnant sans liaison avec air ambiant, avec alimentation en air de combustion et conduit évacuation produits combustion verticales par le toit ; extracteur derrière échangeur
C42	appareil à gaz fonctionnant sans liaison avec air ambiant, avec alimentation en air de combustion et conduit évacuation produits combustion pour raccordement à une ventouse (3CE) ; extracteur derrière échangeur
C52	appareil à gaz fonctionnant sans liaison avec air ambiant, avec alimentation séparée en air de combustion et conduite de gaz d'échappement. Ventilateur derrière échangeur thermique

Tab. 2.1 Plaque signalétique

Symbole	Signification
C82	appareil à gaz avec raccordement du conduit fumées à une installation complète d'évacuation des gaz et à la conduite d'alimentation en air de combustion (celle-ci étant séparée et alimentée en air extérieur). Ventilateur derrière échangeur thermique
cat. I _{2E+} ; I ₃₊ : BE I _{2F} : LU	identification catégorie de gaz : appareil monogaz pour gaz naturel et gaz liquide
2E+: BE 2E: LU	famille des gaz naturels
G 20/G25 - 20/ 25 mbars	gaz naturels avec pressions de gaz admissibles
3+	famille gaz liquides (Belgique)
G 30/G31 - 28- 30/37 mbars	gaz liquides avec pressions de gaz admissibles (Belgique)
P _{nom.}	puissance utile maximale
P _{min.}	puissance utile minimale
Q _{nom.}	débit calorifique maximal
Q _{min.}	débit calorifique minimal
P _{w max.}	pression d'eau maximale admissible
230V~ 50Hz 78 W	tension d'alimentation / puissance maximale absorbée
IPX4d	type de protection
CE 1312	organe de certification
CE-1312B03952	numéro certification produit
xxxxxxxxxxxxx XXXXXXx	numéro fabrication

Tab. 2.1 Plaque signalétique, suite

**Attention !**

Ne faites fonctionner l'appareil qu'avec la catégorie de gaz indiquée sur la plaque signalétique.

- Cochez impérativement le type d'appareil et la catégorie de gaz avec lequel l'appareil fonctionne dans le tableau Valeurs de gaz à la section 10, Caractéristiques techniques.
- Rabattez le panneau de commande et refermez le boîtier.

2.2 Marquage CE

Le marquage CE permet d'attester que les appareils sont conformes aux directives suivantes :

- directive sur les appareils à gaz (90/396/CEE)
- directive sur la compatibilité électromagnétique avec valeur limite de classe B (89/336/CEE)
- directive sur la basse tension (73/23/CEE)

2.3 Usage conforme

Les chauffe-bains instantanés à gaz de la série turbo-MAG sont construits selon l'état de la technique et les règles de sécurité en vigueur. Toutefois, une utilisation incorrecte ou non conforme peut être à l'origine d'un risque corporel ou mettre en danger la vie de l'utilisateur comme d'un tiers ; des répercussions négatives sur l'appareil ou d'autres matériaux pourraient aussi s'ensuivre.

Les chauffe-bains instantanés à gaz sont spécialement prévus pour la préparation d'eau chaude sanitaire. Un

autre usage ou un usage qui en découle est considéré comme non conforme à la destination première de l'appareil. Le fabricant/fournisseur rejette toute responsabilité pour des blessures corporelles et/ou des dommages matériels résultant d'un usage non conforme. La responsabilité incombe dans son intégralité à l'utilisateur. L'utilisation conforme comprend : le respect de la notice d'emploi et d'installation ; le respect de tous les documents d'accompagnement applicables en vigueur ; le respect des conditions d'inspection et d'entretien.

**Attention !**

Toute utilisation abusive est interdite.

Seul un professionnel qualifié, tenu responsable du respect des prescriptions, règles et directives en vigueur est autorisé à installer le chauffe-bain instantané à gaz.

2.4 Raccordements

Raccordements à l'appareil :

- eau 3/4"
- gaz 1/2"
- raccordement secteur 230 V 50 Hz sinusoïdal, câble 3 x 1,5 mm² minimum, fusible 16 A
- Après avoir déterminé la pièce d'installation de l'appareil, reliez les conduites de gaz et d'eau aux points de raccordement de l'appareil. Assurez-vous en vue de l'entretien que la distance minimum entre le mur de la pièce et la paroi latérale de l'appareil soit de 30 mm.

2 Description de l'appareil

3 Consignes de sécurité et réglementations

2.5 Modules

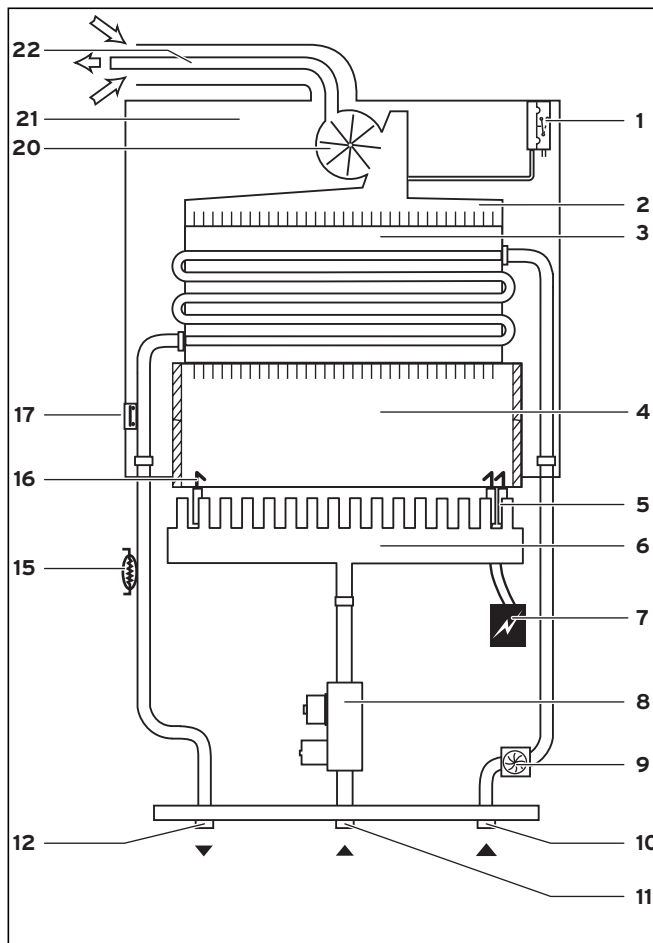


Fig. 2.3 turboMAG 14-2/0 et 17-2/0

Légende

- 1 Pressostat différentiel
- 2 Hotte
- 3 Echangeur (corps de chauffe appareil)
- 4 Chambre de combustion (corps de chauffe appareil)
- 5 Electrode d'allumage
- 6 Brûleur
- 7 Allumage électronique
- 8 Mécanisme gaz
- 9 Détecteur de débit
- 10 Raccordement eau froide
- 11 Raccordement gaz
- 12 Raccordement eau chaude
- 15 Capteur de température
- 16 Électrode de contrôle de flamme
- 17 Sécurité de surchauffe
- 20 Extracteur
- 21 Chambre de dépression
- 22 Ventouse

3 Consignes de sécurité et réglementations

3.1 Consignes de sécurité



Attention !

En serrant ou en dévissant les raccords à vis, toujours utiliser les clés à fourche adéquats (clés à fourche simple) (pas d'arrache-tuyaux, de prolongateurs, etc.). Une utilisation incorrecte et/ou un outil inadéquat peut entraîner des dommages (par ex. sortie de gaz ou d'eau) !

3.1.1 Montage



Attention !

Ne montez pas le chauffe-bain instantané à gaz au-dessus d'un appareil qui pourrait lui occasionner des dommages (par exemple au-dessus d'une cuisinière) ; évitez aussi les pièces aux atmosphères contenant des particules agressives.

3.1.2 Installation



Danger !

Danger de mort par électrocution.

En cas d'installation non conforme, il existe un danger d'électrocution et d'endommagement de l'appareil.

Danger !

Risque d'asphyxie, d'explosion et de brûlures.

Veillez à poser correctement les joints lors de la mise en place des raccords afin d'exclure tout risque de fuites de gaz ou d'eau.

3.1.3 Mise en fonctionnement



Danger !

Des émissions importantes d'oxyde de carbone dues à une combustion insatisfaisante mettent en danger la vie des personnes.

Pour le Luxembourg : Vous n'êtes autorisés à convertir votre équipement à un autre catégorie de gaz qu'en employant des kits de conversion livrables départ usine.



Danger !

Des émissions de gaz dues à un dysfonctionnement occasionné par un injecteur de brûleur inadéquate mettent en danger la vie des personnes.

Pour le Luxembourg : Vous n'êtes autorisés à convertir votre équipement à un autre catégorie de gaz qu'en employant des kits de conversion livrables départ usine.



Attention !

La mise en fonctionnement de l'appareil est interdite si les pressions d'alimentation dépassent les valeurs autorisées. Informez le fournisseur de gaz s'il vous est impossible de résoudre le problème.

3.1.4 Inspection et entretien



Danger !

**Un dysfonctionnement crée un risque d'asphyxie ou d'explosion par le gaz !
Ne désactivez les dispositifs de sécurité sous aucun prétexte ; n'effectuez aucune manipulation qui pourrait affecter leur bon fonctionnement.**



Attention !

Veillez à ne pas déformer le corps de chauffe de l'appareil lors de son montage ou démontage. Une usure prématurée de l'appareil est la conséquence de ces dommages.

Attention !

N'utilisez en aucun cas des brosses métalliques ou autres brosses dures pour nettoyer les corps de chauffe. Une usure prématurée de l'appareil est la conséquence de ces dommages.

Attention !

Lors du contrôle du courant d'ionisation, veillez à la propreté des cordons et bornes de mesure ; veillez aussi impérativement à ne pas les asperger de solution savonneuse (aérosol détecteur de fuites).

3.2 Règlements

L'installation, la première mise en fonctionnement et l'entretien de votre appareil doit être effectuée par un professionnel qualifié conformément aux textes réglementaires, selon les règles de l'art et les directives en vigueur.

L'installation de votre appareil doit être conforme aux textes réglementaires, selon les règles de l'art les directives en vigueur, notamment :

- Les directives existantes de la compagnie d'eau et les directives NAVEWA (Aqua Belge)
- Les normes NBN concernant l'alimentation en eau potable sous lequel l' NBN E 29-804
- La norme Belge NBN D 51-003 pour des installations alimentées en gaz combustible plus léger que l'air
- Les normes NBN pour appareils électroménagers, notamment :
NBN C 73-335-30
NBN C 73-335-35
NBN 18-300
NBN 92-101 ...etc.
- Les directives ARAB
- Il n'est pas nécessaire de respecter une certaine distance minimale entre l'appareil et des parties de construction en matériaux inflammables puisque la puissance calorifique nominale de l'appareil n'engendre pas de température supérieure à la limite maximale admissible de 85 °C.
- Pendant l'installation et la première mise en fonctionnement de l'appareil l'installateur qualifié doit contrôler l'étanchéité des toutes les connexions gaz et eau.

4 Montage

4 Montage

4.1 Contenu de la livraison

- Sachet de raccordement comprenant :
 - raccord mural eau froide avec robinet d'arrêt
 - raccord mural eau chaude
 - flexible de raccordement eau froide
 - limiteur débit eau froide
 - filtre eau froide
 - flexible de raccordement eau chaude
 - diaphragme fumée
 - joints, chevilles et vis
 - adaptateur ventouse
- barrette d'accrochage

4.2 Exigences concernant le lieu de montage

Veillez respecter les consignes suivantes lors du choix du lieu d'installation :

- Le mur sur lequel sera installé le chauffe-bain instantané à gaz devra disposer d'une force portante suffisante lui permettant de supporter le poids d'un appareil prêt à fonctionner.
- Les éléments de fixation fournis dans la livraison ne conviennent probablement pas pour le mur d'installation. L'utilisateur devra donc fournir les éléments de fixation adéquats.
- Le lieu de montage doit être complètement protégé contre le gel. Si vous ne pouvez garantir cette protection, veuillez tenir compte des indications concernant les mesures contre le gel (voir chap. 4.7 de la notice d'emploi).
- Choisissez un lieu de montage permettant une pose convenable et appropriée des conduites (arrivée gaz, arrivée eau, évacuation eau).



Remarque

Une distance latérale minimale de 30 mm de l'appareil est nécessaire pour permettre les travaux d'entretien réguliers.

- Expliquez au client le sens de ces exigences.

4.3 Dimensions

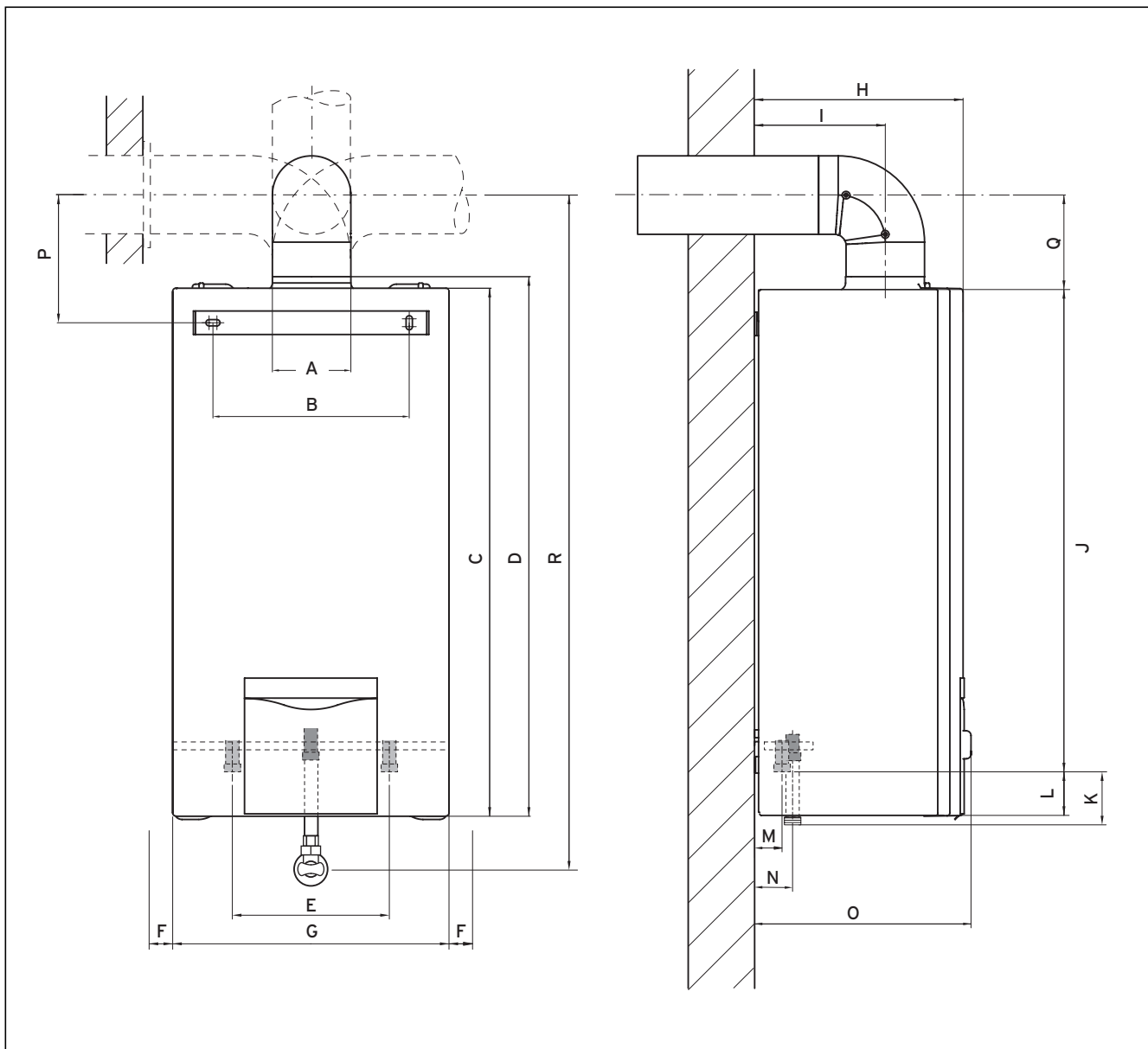


Fig. 4.1 Dessin coté turboMAG 14-2/0

turboMAG 14-2/0

Mesure	mm	Mesure	mm
A	100	J	627
B	250	K	61
C	682	L	55
D	697	M	35
E	200	N	50
F	30	O	276
G	352	P	164
H	266	Q	125
I	167	R	846

4 Montage

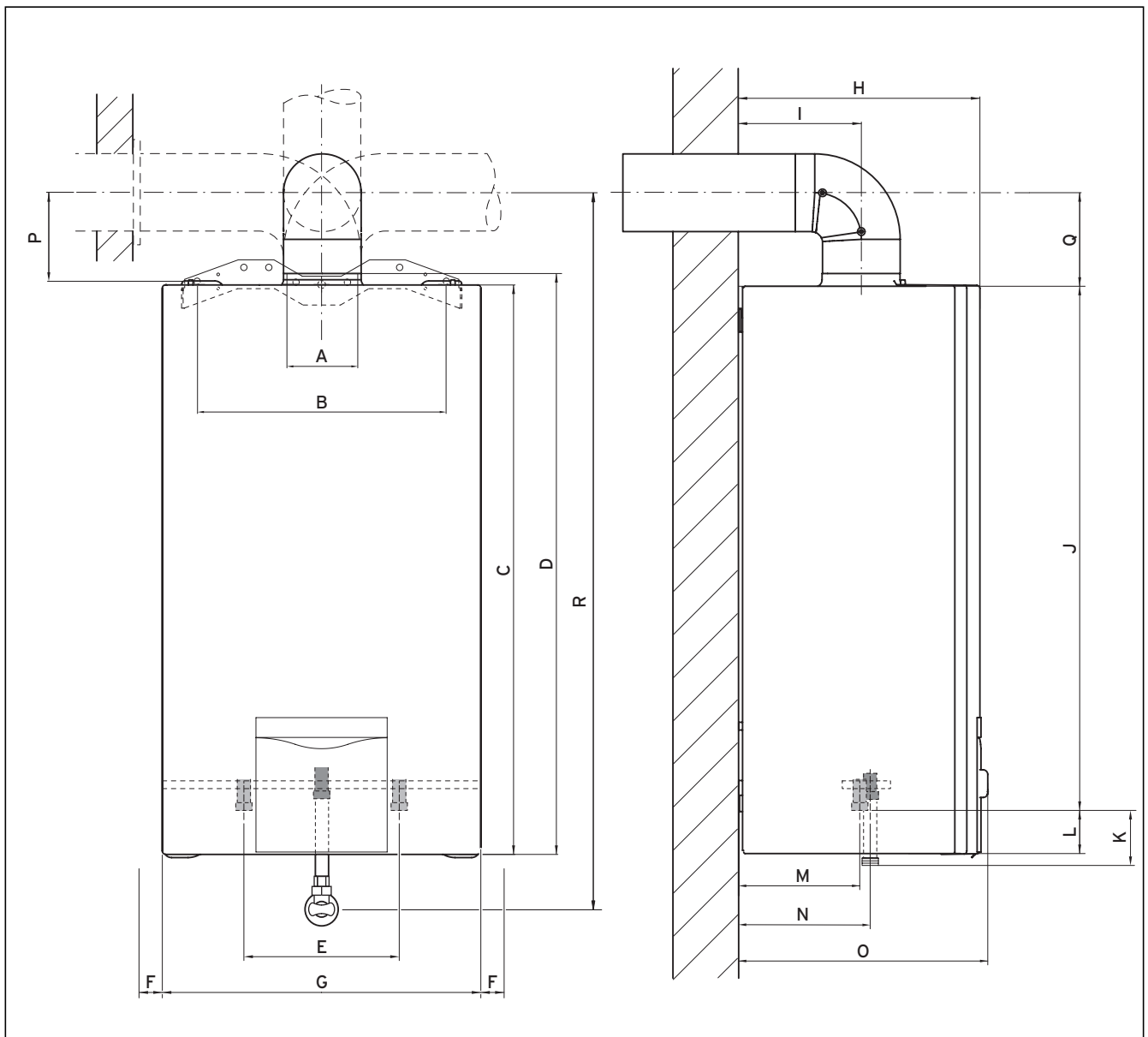


Fig. 4.2 Dessin coté turboMAG 17-2/O

turboMAG 17-2/O

Mesure	mm	Mesure	mm
A	100	J	686
B	320	K	38
C	742	L	56
D	757	M	156
E	200	N	172
F	30	O	322
G	410	P	118
H	310	Q	125
I	159	R	882

4.4 Pré-installation murale

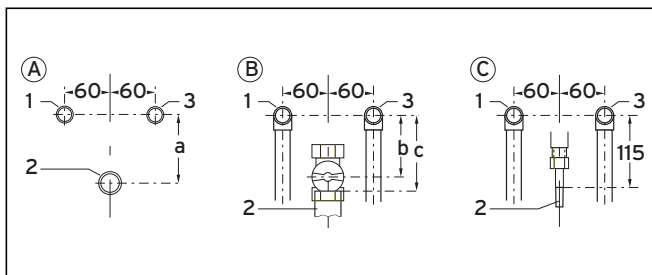


Fig. 4.3 Pré-installations murales

Légende

- 1 Raccord eau chaude R 1/2
- 2 Raccord gaz, 12 x 1 pour gaz liquide
- 3 Raccord eau froide R 1/2

Cette figure montre la position des raccords suivants :

- A installation encastrée
- B installation apparente
- C installation apparente gaz liquide

Utiliser les accessoires Vaillant permet de conserver ou de mettre en place les pré-installations murales comme sur l'illustration.

Les distances conseillées pour tous les types d'appareil sont les suivantes :

- a = 112 mm
- b = 105 mm
- c = ≈ 120 mm

4.5 Accessoires

Les accessoires vendus pour les chauffe-bains Vaillant figurent dans la liste de prix actuelle.

4.6 Montage de l'appareil

Avant de commencer le montage du chauffe-bain instantané à gaz, procédez aux opérations suivantes : retirez le boîtier frontal ; retirez le panneau frontal de la chambre de dépression ; retirez enfin les parties latérales du boîtier. Remettez tous ces éléments en place une fois les travaux terminés.

4.6.1 Retrait et pose du boîtier frontal

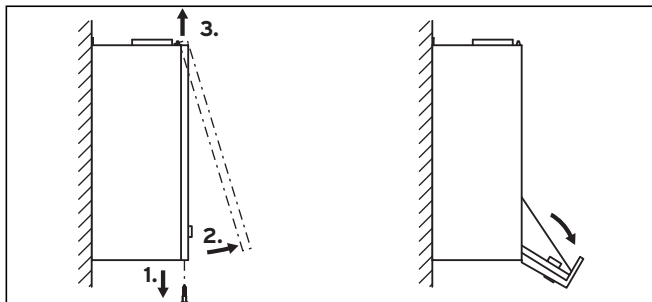


Fig. 4.4 Démontage du boîtier frontal

- Desserrez les deux vis de la face inférieure du chauffe-bain instantané à gaz (1).
- Tirez le boîtier frontal vers l'avant (2.) puis soulevez-le et extrayez-le de ses deux crochets (3.).
- Remontez dans l'ordre inverse le boîtier frontal une fois le montage / l'entretien terminé.

4.6.2 Retrait et pose du panneau frontal de la chambre de dépression

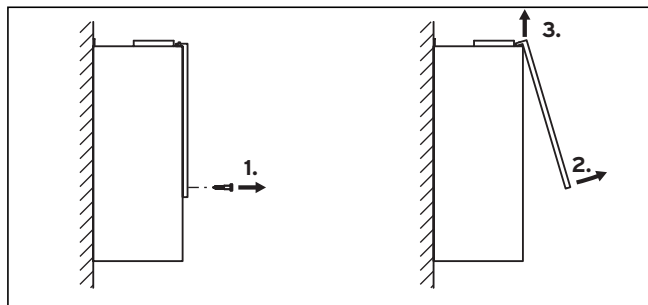


Fig 4.5 Démontage du panneau frontal (chambre de dépression)

- Desserrez les deux vis (type 17-2/0)/trois vis (type 14-2/0) de fixation du panneau frontal de la chambre de dépression à l'avant du chauffe-bain instantané à gaz.
- Tirez le panneau frontal vers l'avant puis soulevez-le avec les deux poignées.

4 Montage

5 Installation

4.6.3 Retrait et pose des parties latérales

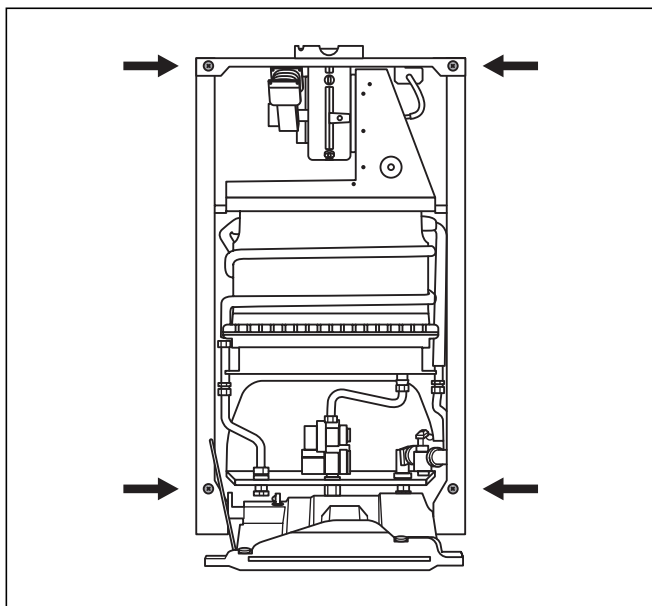


Fig. 4.6 Démontage des parties latérales

- Abaissez le panneau de commande.
- Démontez le cordon de retenue du panneau de commande.
- Desserrez les deux vis de fixation de chaque partie latérale.
- Rabattez légèrement les parties latérales sur le côté du dispositif d'arrêt et tirez-les vers l'avant.
- Remontez dans l'ordre inverse les parties latérales une fois le montage / l'entretien terminé.



Remarque

Assurez-vous lors du remontage que les parties latérales sont calées sur les poignées.

4.6.4 Montage des barrettes d'accrochage

La barrette d'accrochage fournie dans la livraison permet de suspendre au mur l'appareil. Pour vous faciliter le montage, un gabarit prévu à cet effet est joint à l'appareil.

- Choisissez le lieu de montage ; voir section 4.2, Exigences concernant le lieu de montage.
- Forez les trous pour les vis de fixation en conformité avec les dimensions de l'illustration de la section 4.3, Dimensions.
- Vissez la barrette d'accrochage au mur avec du matériel adéquat.

4.6.5 Suspension du chauffe-bain instantané à gaz

- Positionnez le chauffe-bain sur la barrette d'accrochage.

5 Installation



Danger !

Risque d'asphyxie, d'explosion et de brûlures. Veillez à poser correctement les joints lors de la mise en place des raccords afin d'exclure tout risque de fuites de gaz ou d'eau.

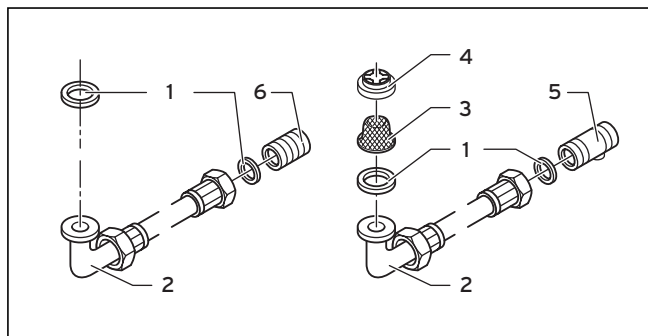


Fig. 5.1 Pièces de raccordement

Légende

- 1 Joint
- 2 Flexible de raccordement (eau chaude et froide)
- 3 Filtre eau froide
- 4 Limiteur débit eau froide
- 5 Raccord mural eau froide avec robinet d'arrêt
- 6 Raccord mural eau chaude

5.1 Raccordement à l'arrivée de gaz

- Effectuez la jonction - sans tension et de manière étanche au gaz - entre le raccord mural et le raccord appareil à l'aide d'un robinet d'arrêt de gaz.
- Vérifiez que l'appareil n'a pas de fuites ; colmatez les fuites éventuelles.

5.2 Raccordement à l'alimentation en eau.

- Effectuez hors tension les raccordements à l'eau chaude et à l'eau froide.
- Placez le filtre à eau (3) et le limiteur de débit d'eau (4) dans le flexible de raccordement (2) comme le montre la fig. 5.1.
- Vissez les écrous-raccords des flexibles de raccordement sur les raccords eau (chaude et froide) de l'appareil.
- Vérifiez que l'appareil n'a pas de fuites ; colmatez les fuites éventuelles.

5.3 Raccordement à la ventouse



Danger !

Les appareils Vaillant et les ventouses originales Vaillant disposent d'une certification de système commune.

Utilisez exclusivement des ventouses originales Vaillant. Des dérangements fonctionnels peuvent survenir en cas d'utilisation d'autres accessoires. Des dommages sur l'appareil et sur les personnes peuvent également se produire.

La liste des ventouses originales Vaillant se trouve dans la notice de montage Vaillant pour ventouses : n° de réf. 921062

Les ventouses suivantes, combinables avec l'appareil, sont disponibles en tant qu'accessoires :

- système concentrique en aluminium, Ø 60/100 mm
- système concentrique en aluminium, Ø 80/125 mm
- système parallèle en aluminium, Ø 80/80 mm

Tous les appareils turboMAG exclusiv disposent d'un équipement standardisé avec raccordement ventouse Ø 60/100 mm. Ce raccord standard est échangeable au besoin avec un raccord de Ø 80/125 mm ou Ø 80/80 mm. Le choix du système le mieux adapté se fera en fonction de la situation particulière de montage ou d'utilisation (voir la notice de montage de la ventouse).

Sont possibles les variantes de montage suivantes :

- traversée verticale de toit plat ou de comble en pente
- traversée horizontale du mur / du toit

Vous pouvez employer dans la plupart des cas des séparateurs, des rallonges et des coudes.

Le montage du système Ø 80/125 mm rend nécessaire la pose d'une douille avec écoulement d'eau de condensation.

Pour le montage, veuillez observer les instructions de la notice de montage des ventouses ainsi que les informations relatives à la planification « ventouse ».

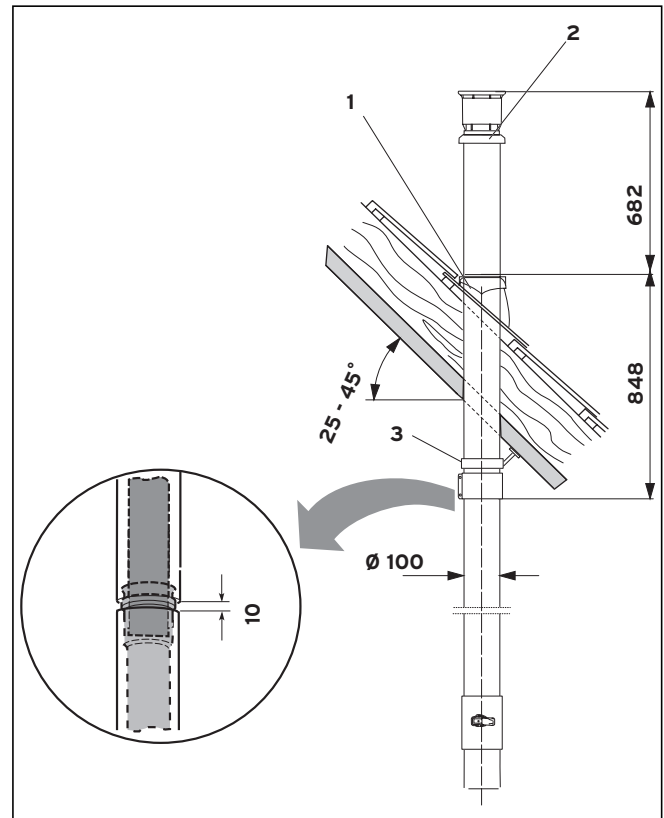


Fig. 5.2 Exemple de montage : traversée verticale du toit

- Placez la ventouse dans le raccord du capot collecteur des produits de combustion de l'appareil. Veillez à ce que le tuyau soit bien en place dans le raccord du conduit d'évacuation des produits de combustion.

5.4 Raccordement du cordon d'alimentation

Seul un spécialiste ayant suivi une formation est habilité à effectuer le raccordement électrique.



Danger !

Danger de mort par électrocution.

Si l'installation n'est pas conforme aux règles de l'art, vous encourez un danger d'électrocution et d'endommagement de l'appareil.



Remarque

La seule alimentation en courant autorisée est de nature sinusoïdale.

Le chauffe-bain instantané à gaz dispose d'un câblage prêt au raccordement ; la connexion de l'appareil par un raccord fixe et un séparateur (p. ex. fusibles, disjoncteur) est impérative.

- Introduisez le câble dans l'appareil au revers du panneau de commande.
- Ouvrez la boîte de raccordement.
- Raccordez le câble et utilisez la décharge de traction.
- Refermez la boîte de raccordement.

5 Installation

5.5 Raccordement électrique

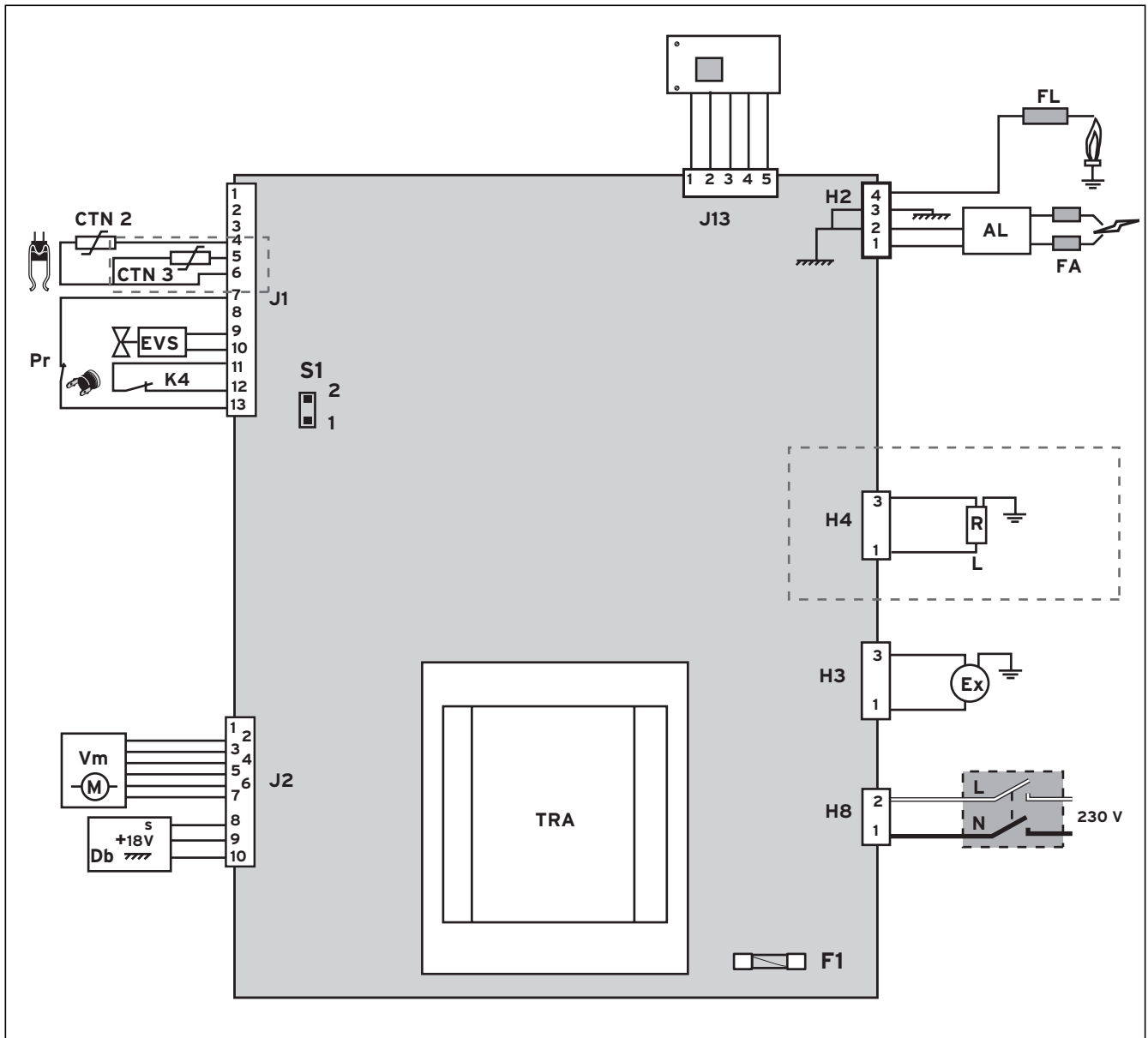


Fig. 5.3 Plan de raccordement

Légende

CTN2	=	capteur de température
CTN3	=	capteur de température du chauffe-bain (turboMAG 17-2/0 A uniquement)
EVS	=	soupape de sécurité gaz
K4	=	sécurité de surchauffe
Pr	=	pressostat différentiel
Vm	=	mécanisme gaz
Db	=	détecteur de débit
J13	=	raccordement carte interface
AL	=	allumage électronique
FL	=	électrode de contrôle de flamme
FA	=	électrode d'allumage
H4	=	raccordement thermoplongeur électrique (turboMAG 17-2/0 A uniquement)
H3	=	raccordement extracteur
H8	=	raccordement commutateur principal
F1	=	fusible carte mère
TRA	=	transformateur

6 Mise en fonctionnement

La première mise en fonctionnement de l'appareil ainsi que l'initiation de l'utilisateur ressortent du domaine exclusif d'un professionnel. Procédez à un contrôle du réglage du gaz lors la première mise en fonctionnement. La section 4.3 contient toutes les instructions nécessaires à la mise en fonctionnement et à l'utilisation.

6.1 Contrôle du réglage gaz

- Utilisez à des fins de comparaison les tableaux de la section 6.2, Tableaux de réglage gaz.

6.1.1 Comparaison réglage gaz et arrivée gaz

- Comparez les indications de la plaque signalétique relatives au modèle de l'appareil (catégorie et réglage gaz) avec la catégorie de gaz local. Contactez le fournisseur de gaz local pour de plus amples informations.

Pour le Luxembourg :

Si les données ne concordent pas :

- réglez l'appareil sur la catégorie de gaz disponible (voir section 6.5, Adaptation à un autre catégorie de gaz).

La conversion à un autre catégorie de gaz est formellement interdite en Belgique !

6.1.2 Contrôle de la pression d'alimentation du gaz

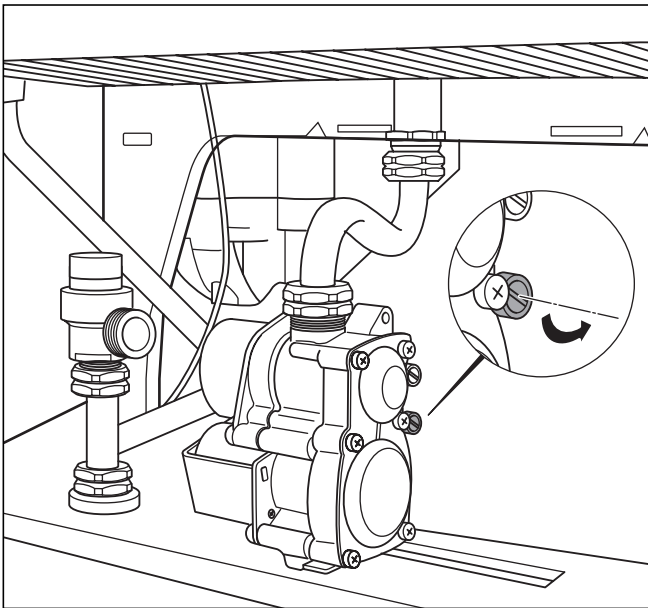


Fig. 6.1 Manchons de mesure de la pression d'alimentation du gaz

La pression d'alimentation du gaz se mesure avec un manomètre (valeur minimale : 0,1 mbar).

Procédez de la manière suivante :

- fermez le robinet d'arrêt de gaz ;
- dévissez la vis d'étanchéité du manchon de mesure de la pression d'alimentation du gaz (voir fig. 6.1, manchon de mesure de la pression de raccordement du gaz) ;

- raccordez un manomètre à tube en U ;
- ouvrez le robinet d'arrêt de gaz ;
- mettez l'appareil en service selon la notice d'emploi et tirez de l'eau chaude ;
- mesurez pression d'alimentation du gaz.

Famille de gaz	Plage admissible de pression d'alimentation du gaz en mbar
Gaz naturel 2E+ G 20 G 25	17 - 25 20 - 30
gaz liquide 3+ G 30 G 31	20 - 35 25 - 45

Tab. 6.1 Plage de pression d'alimentation du gaz pour la Belgique

Famille de gaz	Plage admissible de pression d'alimentation du gaz en mbar
Gaz naturel 2E G 20	17 - 25

Tab. 6.2 Plage de pression d'alimentation du gaz pour le Luxembourg



Attention !

La mise en fonctionnement de l'appareil est interdite si les pressions d'alimentation dépassent les valeurs autorisées. Informez le fournisseur de gaz s'il vous est impossible de résoudre le problème.

- Arrêtez l'appareil.
- Fermez le robinet d'arrêt de gaz.
- Démontez le manomètre à tube en U.
- Revissez la vis d'étanchéité du manchon de mesure de la pression d'alimentation du gaz.
- Ouvrez le robinet d'arrêt de gaz.
- Contrôlez l'étanchéité du manchon de mesure.

6.1.3 Contrôle du débit calorifique

Vous disposez de deux méthodes de contrôle du débit calorifique :

- lecture sur le compteur de la valeur de débit de gaz (méthode volumétrique)
- contrôle de la pression du brûleur (méthode de la pression brûleur)

Méthode volumétrique

Vérifiez qu'il n'y a pas, lors du contrôle, d'alimentation en gaz supplémentaires (par ex. : mélanges gaz liquide / air) servant à couvrir les pointes de consommation. Contactez le fournisseur de gaz pour de plus amples informations.

Assurez-vous qu'aucun autre appareil est en service pendant le contrôle.

6 Mise en fonctionnement

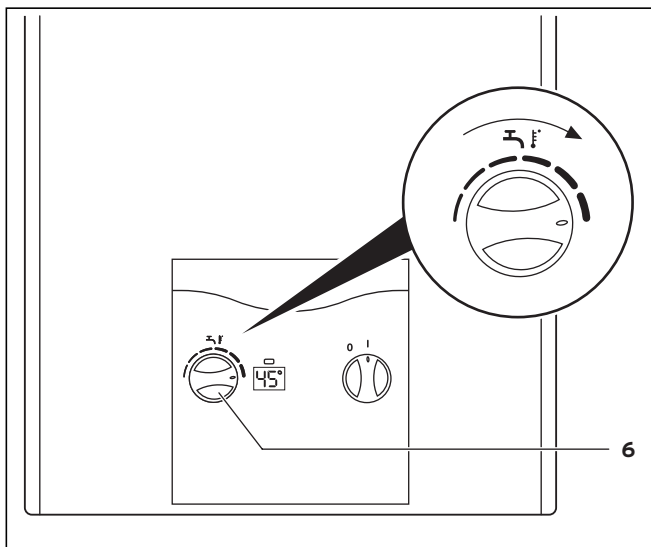


Fig. 6.2 Réglage de la température maximale

- Mettez l'appareil en service selon la notice d'emploi et positionnez le sélecteur de température (6) sur température maximale en le tournant vers la droite.
- Recherchez la valeur de débit du gaz en fonction du tableau 6.4 Débit gaz Belgique/Luxembourg (valeur tableau l/min) ; voir section 6.2, Tableaux de réglage gaz.
- Relevez le compteur de gaz.
Ouvrez à plein régime le robinet d'eau chaude, si possible de la baignoire ou de la douche. Il s'agit d'atteindre la quantité d'eau nominale ; voir section 10, Caractéristiques techniques.
- Lisez sur le compteur la valeur de débit de gaz après 5 minutes d'activité continue ; comparez la valeur avec le tableau.

Des écarts de $\pm 5\%$ sont autorisés.

Si les variations dépassent les limites admissibles :

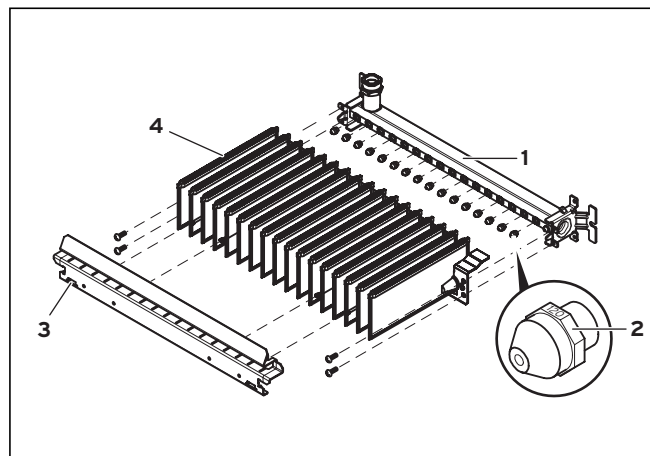


Fig. 6.3 Identification des injecteurs

Légende

- 1 Porte-injecteur
- 2 Injecteur brûleur
- 3 Déflecteur
- 4 Brûleur

- Vérifiez que les injecteurs sont appropriés. Comparez à cet effet les données inscrites sur les injecteurs avec les indications du tableau de la section 10, Caractéristiques techniques. Vous devrez de plus éventuellement démonter le brûleur ; voir section 7.5, Nettoyage du brûleur.
- Si les injecteurs ne sont pas à l'origine de la variation, contactez le service après-vente.
- Arrêtez l'appareil.

Méthode de la pression brûleur

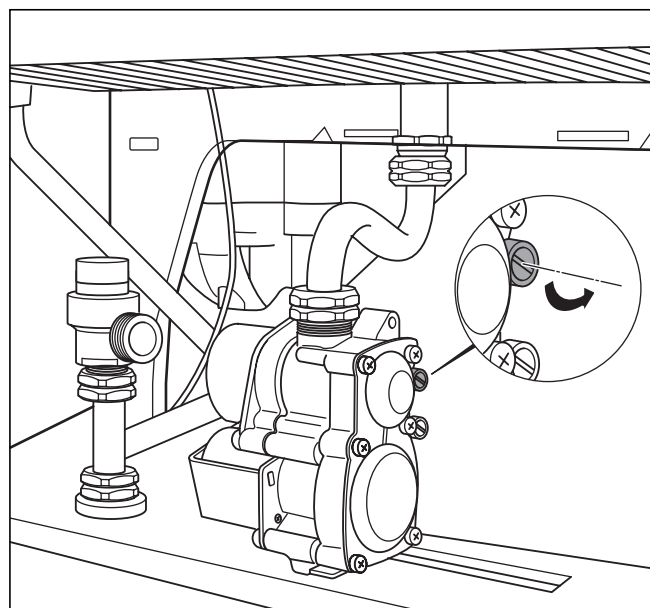


Fig. 6.4 Manchon de mesure pression brûleur

- Dévissez la vis d'étanchéité du manchon de mesure de la pression brûleur ; voir fig. 6.4, Manchon de mesure pression brûleur).
- Raccordez un manomètre à tube en U (résolution minimale : 0,1 mbar).

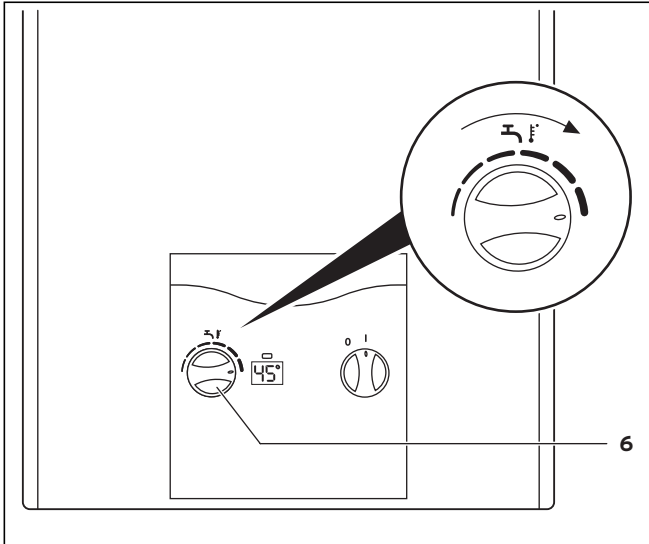


Fig. 6.5 Réglage de la température maximale

- Mettez l'appareil en service selon la notice d'emploi et positionnez le sélecteur de température (6) sur température maximale en le tournant vers la droite.
- Ouvrez à plein régime le robinet d'eau chaude, si possible de la baignoire ou de la douche. Il s'agit d'atteindre la quantité d'eau nominale ; voir section 10, Caractéristiques techniques.
- Le tableau 6.5, Pression brûleur Belgique/Luxembourg vous indique la pression de brûleur nécessaire en mbar.
- Comparez la pression que vous venez de mesurer avec les valeurs du tableau.

Des écarts de $\pm 10\%$ son autorisés.

- Arrêtez l'appareil.
 - Démontez le manomètre à tube en U.
 - Revissez la vis d'étanchéité du manchon de mesure de la pression brûleur.
 - Contrôlez l'étanchéité de la vis d'étanchéité.
- Si les variations dépassent les limites admissibles :
- Vérifiez que les injecteurs qui ont été montés sont appropriés ; voir fig. 6.3, Identification des injecteurs. Comparez à cet effet les données inscrites sur les injecteurs avec les indications du tableau de la section 10, Caractéristiques techniques. Vous devrez de plus éventuellement démonter le brûleur ; voir section 7.5, Nettoyage du brûleur.
 - Si les injecteurs ne sont pas à l'origine de la variation, contactez le service après-vente. Ne remettez sous aucun prétexte l'appareil en service.
 - Arrêtez l'appareil.

6.2 Tableaux de réglage gaz

Modèle d'appareil pour	gaz naturels		gaz liquides	
	inscription sur la plaque signalétique	BE: 2E+ G20/G25 - 20/25 mbars LU: 2E G20 - 20 mbars		BE: 3+ G30/G31 - 28-30/37 mbars
	14-2/0	17-2/0	14-2/0	17-2/0
réglage usine	G 20		G30	
injecteur brûleur	1,25	1,15	0,77	0,73
diaphragme	5,65 (gris)	7,3 (jaune)	5,2 (violet)	7,3 (jaune)

Tab. 6.3 Réglage usine pour le gaz Belgique/Luxembourg

Famille de gaz	Débit gaz nominal	
	14-2/0	17-2/0
BE: gaz naturel 2E+ G20 G25	47,4 l/min 50,5 l/min	57 l/min 67,5 l/min
BE: gaz liquide 3+ G30 G31	35,3 g/min 34,9 g/min	43,2 g/min 42,5 g/min
LU: gaz naturel 2E G20	47,4 l/min	57 l/min

Tab. 6.4 Débit gaz Belgique/Luxembourg

Famille de gaz	Pression brûleur nominale (mbar)	
	14-2/0	17-2/0
BE: gaz naturel 2E+ G20 G25	11,4 14	14,5 17,8
BE: gaz liquide 3+ G30 G31	24 30,4	25,8 32,9
LU: gaz naturel 2E G20	11,4	14,5

Tab. 6.5 Pression brûleur Belgique/Luxembourg

6.3 Contrôle du fonctionnement de l'appareil

- Contrôlez le fonctionnement de l'appareil selon la notice d'utilisation.
- Vérifiez que l'appareil est étanche à l'eau et au gaz.
- Faites contrôler les raccordements électriques par
- Cochez impérativement le type d'appareil et de gaz avec lequel l'appareil fonctionne dans le tableau Valeurs de gaz à la section 10, Caractéristiques techniques.
- Remontez tous les éléments du boîtier sur l'appareil.

6.4 Remise à l'utilisateur

L'information de l'utilisateur sur la manipulation et le fonctionnement de son chauffe-bain instantané à gaz est impérative.

- Familiarisez le client avec la commande de l'appareil. Parcourez avec lui la notice d'emploi et répondez à ses éventuelles questions.

6 Mise en fonctionnement

7 Inspection et entretien

- Remettez-lui toutes les instructions le concernant ainsi que les documents de l'appareil qui devront être conservés.
- Signalez-lui que vous avez coché le type d'appareil et la catégorie de gaz avec lequel l'appareil fonctionne dans le tableau Valeurs de gaz à la section 10, Caractéristiques techniques de la notice d'installation.
- Informez-le sur les mesures prises en ce qui concerne l'alimentation en air de combustion et les conduits d'évacuation des produits de combustion ; insistez sur le fait que ces mesures ne peuvent pas être modifiées.
- Attirez son attention sur les consignes de sécurité.
- Rappelez-lui qu'il est nécessaire d'effectuer régulièrement un(e) inspection / entretien de l'installation. Conseillez-lui de conclure un contrat d'inspection / d'entretien.
- Attirez son attention sur le fait qu'il est nécessaire que la notice reste à proximité du chauffe-bain instantané à gaz.
- Attirez particulièrement son attention sur le fait qu'il ne peut procéder à des changements au niveau de l'espace qu'en concertation avec un professionnel.

6.5 Pour le Luxembourg uniquement: adaptation à un autre catégorie de gaz



Danger !

Des émissions importantes d'oxyde de carbone dues à une combustion insatisfaisante mettent en danger la vie des personnes.

Vous n'êtes autorisés à convertir votre équipement à un autre catégorie de gaz qu'en employant des kits de conversion livrables départ usine.

Danger !

Des émissions de gaz dues à un dysfonctionnement occasionné par un injecteur de brûleur inadéquate mettent en danger la vie des personnes.

Vous n'êtes autorisés à convertir votre équipement à un autre catégorie de gaz qu'en employant des kits de conversion livrables départ usine.

Si la catégorie de gaz a changé, adaptez l'appareil au catégorie de gaz disponible. Modifiez ou échangez à cet effet certaines pièces de l'appareil.

Seul un professionnel est habilité à effectuer ces changements ainsi que les réglages en conséquence, et cela en conformité avec les réglementations nationales en vigueur.

L'adaptation de votre appareil sera facile si vous suivez les directives fournies avec les kits de conversion mis à votre disposition par Vaillant.

La conversion à un autre catégorie de gaz est formellement interdite en Belgique !

7 Inspection et entretien

7.1 Préparatifs d'entretien

Démontez d'abord les éléments suivants dans cet ordre : boîtier frontal, panneau frontal de la chambre de dépression, parties latérales ; voir section 4.6, Montage de l'appareil.

Vidangez d'abord l'appareil pour pouvoir effectuer les travaux suivants d'entretien ; voir dans la notice d'emploi la section 4.7, Protection antigel de la notice d'emploi puis mettez l'appareil hors tension.



Danger !

Danger de mort par électrocution !

Les éléments sous tension peuvent mettre en danger votre vie !

Mettez l'appareil hors tension !

Démontez les éléments suivants pour nettoyer l'appareil dans cet ordre : extracteur, capot collecteur de produits de combustion, corps de chauffe de l'appareil et brûleur. Remontez, une fois l'entretien terminé, tous les éléments dans l'ordre inverse.

Nettoyez aussi le brûleur et le corps de chauffe de l'appareil.



Remarque

Remplacez systématiquement tous les joints démontés par de nouveaux joints (jeux de joints : voir section 7.7, Pièces de rechange).

7.2 Montage et démontage de l'extracteur

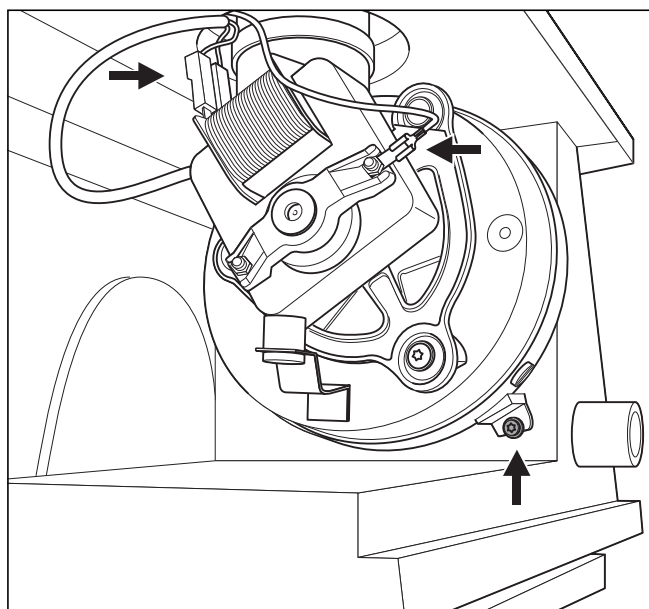


Fig. 7.1 Démontage extracteur (fig. : type 17-2/0)

- Débranchez toutes les fiches mâles de l'extracteur.
- Dévissez complètement la vis indiquée sur le schéma.

- Tirez l'extracteur vers le bas puis entreposez-le ailleurs.

7.3 Montage et démontage du capot collecteur de produits de combustion

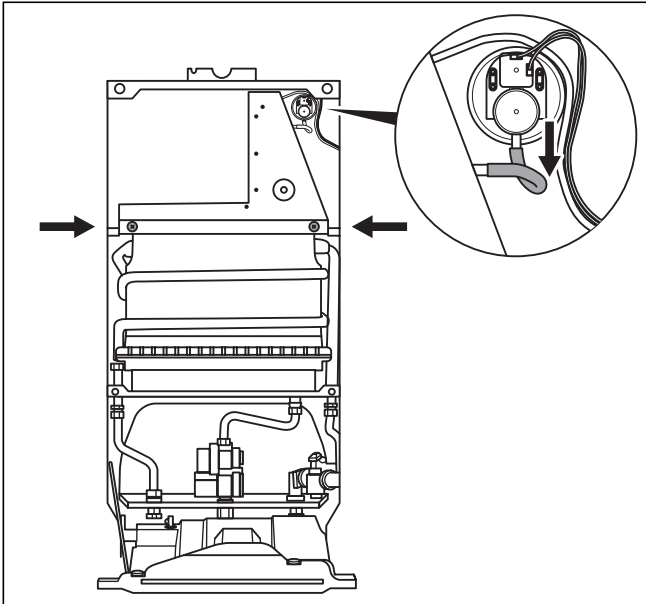


Fig. 7.2 Démontage du capot collecteur de produits de combustion (fig. : type 17-2/0)

- Dévissez deux vis de la barrette d'accrochage avec laquelle le capot collecteur de produits de combustion est fixé au corps de chauffe de l'appareil ; retirez la barrette.
- Retirez le tuyau du pressostat qui provient du capot collecteur de produits de combustion.



Remarque

Veillez lors du démontage à ce que la collerette de tôle du capot collecteur de produits de combustion soit placée à l'intérieur du corps de chauffe de l'appareil.

- Retirez de l'appareil le capot collecteur de produits de combustion.

7.4 Nettoyage et détartrage du corps de chauffe de l'appareil

Démontez d'abord l'extracteur et le capot collecteur de produits de combustion pour pouvoir démonter le corps de chauffe de l'appareil afin de le nettoyer.



Attention !

Veillez à ne pas cabosser/déformer la chambre de combustion lors du montage ou démontage du corps de chauffe de l'appareil. Une usure prématurée de l'appareil est la conséquence de ces dommages.

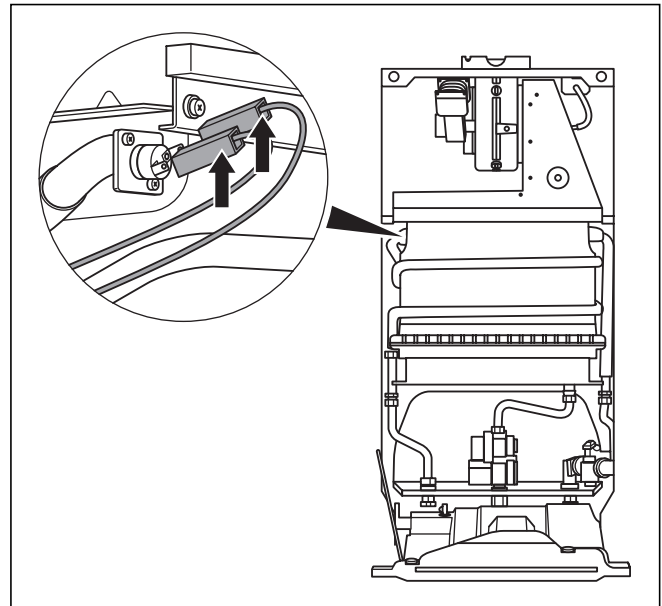


Fig. 7.3

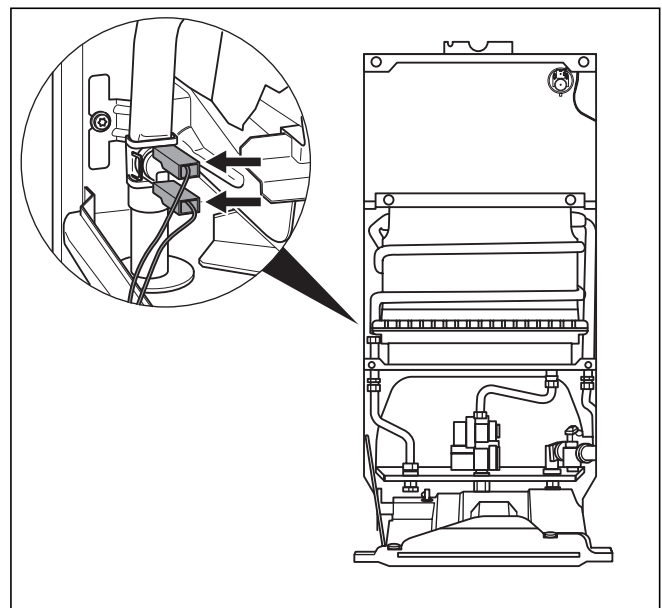


Fig. 7.4 Fiches mâles de la sécurité de surchauffe

- Débranchez les fiches mâles de la sécurité de surchauffe.

7 Inspection et entretien

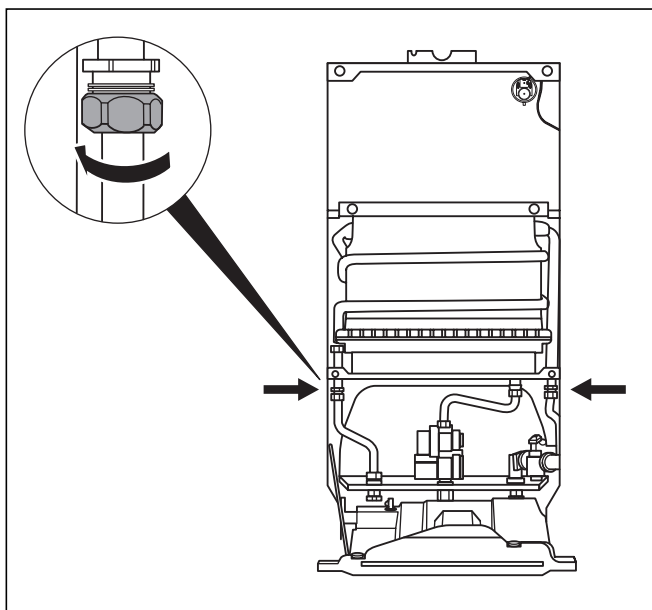


Fig. 7.4 Boulonnages des raccords eau du corps de chauffe de l'appareil

- Desserrez les boulonnages des conduites d'arrivée / de sortie d'eau chaude / d'eau froide.

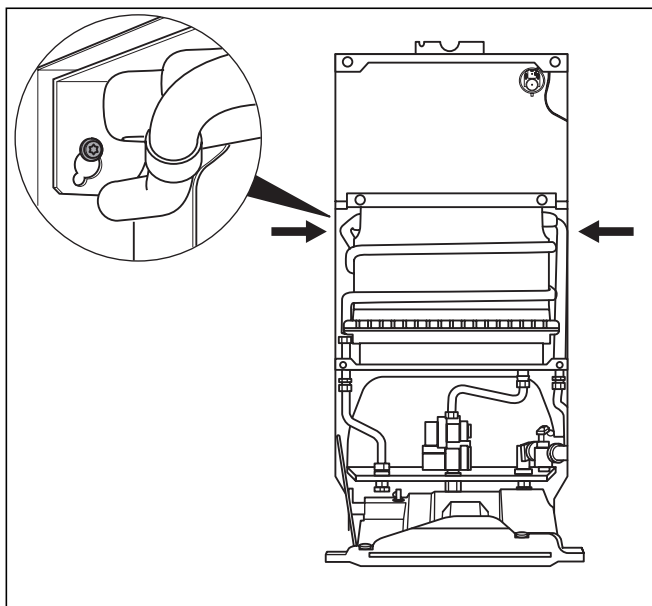


Fig. 7.5 Fixation corps de chauffe appareil (fig. : type 17-2/0)

Type 14-2/0 seulement

- Dévissez deux vis en tôle servant à la fixation du corps de chauffe de l'appareil sur la paroi arrière.
- Dégagez le corps de chauffe de l'appareil.

Type 17-2/0 seulement

- Dévissez de deux tours les deux vis servant à la fixation du corps de chauffe de l'appareil sur la paroi arrière.

- Faites basculer le corps de chauffe de l'appareil vers l'avant puis soulevez-le.

Remarque
Veillez lors du remontage à ce que les joints des conduits de raccordement à l'eau au niveau du fond de la chambre de dépression soient parfaitement étanches.

En cas d'encrassement minime :

- Nettoyez les lamelles du corps de chauffe avec un jet d'eau puissant.

En cas d'encrassement important :

- Nettoyez les lamelles avec une brosse douce d'usage ménager. Nettoyez le bloc de lamelles autant que possible à partir du haut et du bas dans un récipient d'eau chaude pour éliminer les particules de poussière et de graisse.

Attention !
Risque d'endommagement !
N'effectuez qu'une pression légère avec la brosse. Ne tordez surtout pas les lamelles !

- Rincez ensuite le corps de chauffe de l'appareil à l'eau courante.

En cas d'encrassement avec des composants huileux / gras :

- Nettoyez le corps de chauffe de l'appareil en le faisant baigner dans de l'eau chaude à laquelle vous aurez rajouté un détergent.

En cas d'entartrage :

- Utilisez les détartrants du commerce ; suivez leurs modes d'emploi.

Remarque
Nous conseillons de procéder en tenant compte de la qualité de l'eau à un détartrage régulier, côté eau sanitaire, du corps de chauffe de l'appareil.

Attention !
N'utilisez en aucun cas des brosses métalliques ou autres brosses dures pour nettoyer les corps de chauffe.
Une usure prématurée de l'appareil est la conséquence de ces dommages.

Remarque
Le processus de nettoyage peut occasionner une légère usure du revêtement. Cela n'a aucune influence sur le fonctionnement de l'appareil.

Remarque
Veillez lors du remontage à ce que les chambres de combustion soient installées de manière centrale et en dessous du corps de chauffe de l'appareil.



Remarque

N'oubliez pas de rebrancher les fiches mâles de la sécurité de surchauffe.

Réparation des détériorations du revêtement

Le stylo Supral (n° pièce de rechange : 990 310) vous permet de remédier facilement à des détériorations minimales du revêtement.

Laissez ensuite sécher la zone détériorée en s'assurant que tous les dépôts ou résidus gras ont été éliminés.

- Secouez le stylo Supral avant usage puis appliquez une couche fine et régulière.



Remarque

La couche de revêtement sèche à l'air et ne nécessite aucun traitement ultérieur particulier. L'appareil est parfaitement opérationnel après application de la couche.

7.5 Nettoyage du brûleur

Le nettoyage du brûleur nécessite son démontage.

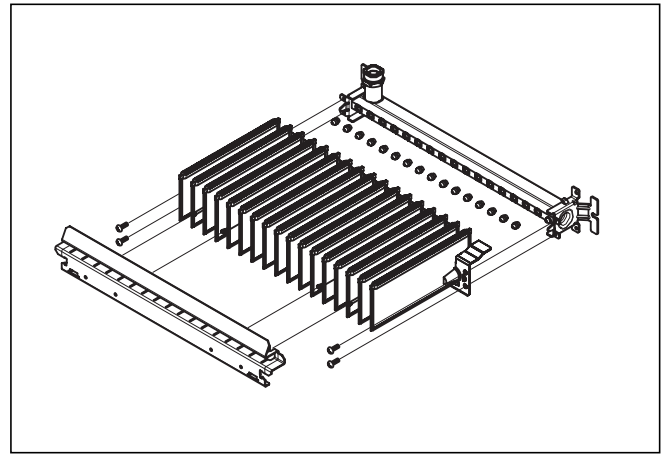


Fig. 7.7 Démontage du brûleur

- Démontez le brûleur en retirant les vis à filet.
- Tirez le déflecteur et le brûleur vers l'avant.
- Éliminez d'éventuels résidus de combustion avec une brosse de laiton. Nettoyez de plus les injecteurs, les tubes mélangeurs et les rails du brûleur avec un pinceau doux ; nettoyez-les enfin à l'air comprimé (poussière et crasse). En cas d'encrassement important, lavez le brûleur avec de la lessive puis rincez-le à l'eau claire.
- Montez les éléments dans l'ordre suivant : brûleur, corps de chauffe appareil, capot collecteur de produits de combustion, extracteur.

7.6 Essai de fonctionnement et remise en fonctionnement

Assurez-vous, après l'inspection / l'entretien, du fonctionnement réglementaire de l'appareil de la manière suivante :

- Mettez l'appareil en marche.
- Vérifiez que l'appareil n'a pas de fuites de gaz ou d'eau ; colmatez ces fuites éventuelles.
- Contrôlez l'allumage et la régularité de la flamme du brûleur principal.
- Assurez-vous du réglage adéquat comme du bon fonctionnement de tous les dispositifs de commande et de contrôle.



Remarque

Lors du contrôle du courant d'ionisation, veillez à la propreté des cordons et bornes de mesure ; veillez aussi impérativement à ne pas les asperger de solution savonneuse (aérosol détecteur de fuites).

8 Elimination des pannes

7.7 Pièces de rechange

Afin de garantir la longévité de toutes les fonctions de l'appareil Vaillant et de ne pas modifier l'état de série certifié, seules les véritables pièces de rechange Vaillant sont autorisées pour l'entretien et/ou la remise en état !

Les catalogues Vaillant en vigueur des pièces de rechange contiennent les pièces éventuellement requises. Les bureaux de vente vous fourniront les renseignements nécessaires.

8 Elimination des pannes

Seul un professionnel est habilité à remédier aux pannes suivantes.

- Employez exclusivement pour les réparations des pièces détachées originales.
- Vérifiez que leur montage est correct et qu'elles sont dans la même position que les pièces initiales.



Danger !

Vérifiez que la panne a été correctement éliminée en constatant que le disjoncteur de l'appareil fonctionne.

Affichage panne	Panne	Cause possible	Elimination possible
	Pas d'affichage	Interruption de l'alimentation secteur	L'appareil se remet automatiquement en service dès le retour de la tension secteur. Vérifiez que - le disjoncteur est en service ou le fusible en état de fonctionnement - le fusible interne de l'appareil est en état de fonctionnement Assurez-vous, en la faisant contrôler par un électricien, que l'alimentation secteur de l'appareil est correcte.
L'écran affiche la valeur nominale	L'appareil ne se met pas en service	Pressostat défectueux - interruption, extracteur marche, F5 au bout de 2 min - court-circuit, extracteur à l'arrêt	Remplacez pressostat
		Extracteur ne fonctionne pas - extracteur défectueux	Remplacez extracteur
		- Tension d'alimentation insuffisante pour extracteur	Contrôlez système électronique ; remplacez-le le cas échéant
		Détecteur de débit ne fonctionne pas	Vérifiez que la prise J2 est connectée avec le détecteur de débit, - si ce n'est pas le cas : branchez la prise - si c'est le cas : remplacez le détecteur de débit
F4	Circuit électrique d'ionisation défectueux	Le circuit électrique d'ionisation - s'interrompt pendant le service - se met en court-circuit à la masse pendant le service	Contrôlez circuit d'ionisation et remplacez électrodes le cas échéant.
		Arrivée en gaz coupée pendant le service.	Remettre appareil en service si gaz disponible.

Tab. 8.1 Aide à l'élimination des pannes

Affichage panne	Panne	Cause possible	Elimination possible
F5	Alimentation défectueuse en air de combustion	Pressostat ne commute pas - Résistance totale de la ventouse trop élevée	- vérifiez que le le tuyau est correctement enfiché dans le pressostat ; enfichez-le correctement le cas échéant - contrôlez la longueur des conduits - débarrassez le système d'engorgements éventuels
		Tension d'alimentation de l'extracteur insuffisante	Contrôlez le système électronique et remplacez le cas échéant la plaquette de circuit imprimé
		Extracteur défectueux	Remplacez extracteur
F6	Saisie défectueuse de la température de l'eau aux points de puisage	CTN en court-circuit	Contrôlez et remplacez le CTN le cas échéant
		CTN interrompu	Contrôlez et remplacez le CTN le cas échéant
		CTN en court-circuit à la masse.	Contrôlez et remplacez le CTN le cas échéant
		Système électronique défectueux	Contrôlez le système électronique et remplacez le cas échéant la plaquette de circuit imprimé
		Câble de connexion du système électronique du CTN est défectueux	Contrôlez et remplacez le câble de connexion le cas échéant
F9	Panne interne	Plaquette de circuit imprimé en panne	Remplacez plaquette de circuit imprimé
F13	Panne interne	Plaquette de circuit imprimé en panne	Remplacez plaquette de circuit imprimé
F15	Dérangement au niveau de la connexion entre le moteur pas-à-pas et le système électronique	Prise débranchée	Contrôlez le branchement et remplacez éventuellement le câble
		Moteur pas-à-pas défectueux	Remplacez moteur pas-à-pas
F20	Circuit électrique de la sécurité de surchauffe	Circuit électrique sécurité de surchauffe interrompu.	- contrôlez sécurité de surchauffe ; remplacez-la éventuellement - contrôlez connexions sécurité de surchauffe ; procédez éventuellement à une reconnexion
		Déclenchement sécurité de surchauffe.	Recherchez la cause puis remédiez au problème
F28	L'appareil se met sans flamme en dérangement en moins de 6,5 s	Arrivée gaz de l'appareil en dérangement	- contrôlez les dispositifs d'arrêt du gaz, du dispositif d'arrêt domestique jusqu'à l'appareil ; ouvrez éventuellement les robinets d'arrêt (attention : assurez-vous avant d'ouvrir le robinet d'arrêt principal qu'aucuns travaux ne sont effectués sur les conduites de gaz)
		Mécanisme gaz défectueux	Contrôlez et remplacez éventuellement le mécanisme gaz
		Système électronique défectueux	Contrôlez le système électronique et remplacez le cas échéant la plaquette de circuit imprimé
	L'appareil se met avec flamme en dérangement en moins de 6,5 s	Electrode d'ionisation en court-circuit à la masse avant la mise en fonctionnement	Contrôlez circuit d'ionisation et remplacez éventuellement électrodes
		Système électronique défectueux	Contrôlez le système électronique et remplacez le cas échéant la plaquette de circuit imprimé
		Signal flamme insuffisant (> 0,25 A)	Contrôlez signal flamme - remplacez électrodes > 0,25 A

Tab. 8.1 Aide à l'élimination des pannes, suite

9 Service après vente

SA Vaillant
Golden Hopestraat 15
1620 Drogenbos
Tel 02 334 93 52

10 Caractéristiques techniques

10 Caractéristiques techniques

Chauffe-bain instantané à gaz,
turboMAG BE/LU 14-2/0 types C12, C32, C42, C52, C82
turboMAG BE/LU 17-2/0 types C12, C32, C42, C52, C82

- Cochez impérativement le type d'appareil installé et la catégorie de gaz de réglage dans le tableau 10.2, Valeurs relatives à la catégorie de gaz.

Caractéristique	Unité	MAG BE/LU 14-2/0	MAG BE 14-2/0	MAG BE/LU 17-2/0	MAG BE 17-2/0
catégorie		I _{2E+} (BE) I _{2E} (LU)	I ₃₊	I _{2E+} (BE) I _{2E} (LU)	I ₃₊
quantité nominale d'eau	l/min	8	8	12	12
débit minimal d'allumage	l/min	2,2	2,2	2,2	2,2
débit calorifique nominal (Q _{max.}) relatif à valeur calorifique Hi ¹⁾	kW	26,9	26,9	32,9	32,9
débit calorifique minimal (Q _{min.})	kW	11,1	11,1	11,3	11,3
puissance utile maximale (P _{max.})	kW	23,7	23,7	29	29
puissance utile minimale (P _{min.})	kW	8,6	8,6	8,6	8,6
plage de régulation	kW	8,6 - 23,7	8,6 - 23,7	8,6 - 29	8,6 - 29
température eau chaude maximale	°C	63	63	63	63
température eau chaude minimale	°C	38	38	38	38
pression d'alimentation en eau maximale admissible	bar	13	13	13	13
pression d'alimentation en eau minimale admissible	bar	0,2	0,2	0,2	0,2
température des fumées à puissance utile maximale	°C	198	198	204	204
température des fumées à puissance utile minimale	°C	136	136	137	137
débit maximal d'évacuation fumées	g/s	11,5	11,5	12,9	12,9
débit minimal d'évacuation fumées	g/s	8,9	8,9	8,9	8,9
Ø raccord ventouse	mm	60/100	60/100	60/100	60/100
dimensions appareil					
hauteur	mm	682	682	742	742
largeur	mm	352	352	410	410
profondeur	mm	266	266	322	322
poids net	kg	21,4	21,4	24,2	24,2
tension d'alimentation (sinusoïdale)	V/Hz	230/50	230/50	230/50	230/50
puissance maximale absorbée	W	78	78	78	78
fusible intégré	A	2	2	2	2
protection électrique		IP X4d	IP X4d	IP X4d	IP X4d
n° CE (PIN)		1312BP4018	1312BP4018	1312BO3978	1312BO3978

Tab. 10.1 Caractéristiques techniques spécifiques à l'appareil

1) 15 °C, 1013,25 mbar, sec

Type d'appareil installé (cochez la mention exacte)	→		
Valeurs relatives à la catégorie de gaz	Unité	MAG BE/LU 14-2/0	MAG BE/LU 17-2/0
<input type="checkbox"/> ← (cochez la mention exacte)			
gaz naturel G 20 (BE / LU)			
débit à puissance maximale	m ³ /h	2,84	3,48
pression d'alimentation en gaz	mbar	20	20
injecteur brûleur ¹⁾	mm	1,25	1,15
pression brûleur à puissance maximale	mbar	11,4	14,5
diaphragme pour puissance maximale	mm	5,65 (gris)	7,3 (jaune)
<input type="checkbox"/> ← (cochez la mention exacte)			
gaz naturel G 25 (BE)			
débit à puissance maximale	m ³ /h	3,03	4,05
pression d'alimentation en gaz	mbar	25	25
injecteur brûleur ¹⁾	mm	1,25	1,15
pression brûleur à puissance maximale	mbar	14	17,8
diaphragme pour puissance maximale	mm	5,65 (gris)	7,3 (jaune)
		MAG BE 14-2/0	MAG BE 17-2/0
<input type="checkbox"/> ← (cochez la mention exacte)			
gaz liquide G 30 (BE)			
débit à puissance maximale	kg/h	2,12	2,59
pression d'alimentation en gaz	mbar	29	29
injecteur brûleur ¹⁾	mm	0,77	0,73
pression brûleur à puissance maximale	mbar	24	25,8
diaphragme pour puissance maximale	mm	5,2 (violet)	7,3 (jaune)
<input type="checkbox"/> ← (cochez la mention exacte)			
gaz liquide G 31 (BE)			
débit à puissance maximale	kg/h	2,09	2,55
pression d'alimentation en gaz	mbar	37	37
injecteur brûleur ¹⁾	mm	0,77	0,73
pression brûleur à puissance maximale	mbar	30,4	32,9
diaphragme pour puissance maximale	mm	5,2 (violet)	7,3 (jaune)

Tab. 10.2 Valeurs relatives à la catégorie de gaz

- 1) L'inscription de l'injecteur correspond au diamètre de forage multiplié par 100.



4000112848

921050_01 BE/LU 07 2004 Änderungen vorbehalten/Sous réserve de modifications/Wijzigingen voorbehouden

N.V. Vaillant S.A.

Rue Golden Hopestraat 15 ■ B-1620 Drogenbos ■ Tel. 02/334 93 00
Fax 02/334 93 19 ■ www.vaillant.be ■ info@vaillant.be