

Pour l'installateur

Notice d'emploi

Dispositif de remplissage



Réf. 302 063

Sommaire

Remarques relatives à la documentation

Sommaire

Remarques relatives à la documentation	2
Documents associés (France)	2
Documents associés (Suisse).....	2
Conservation des documents	2
Symboles utilisés	2
1 Description de l'appareil	3
2 Consignes de sécurité	3
3 Utilisation	4
3.1 Mise en service du dispositif de remplissage ..	4
3.2 Remplissage du circuit solaire.....	4
3.3 Démontage de la pompe de remplissage	4
3.4 Nettoyage du filtre.....	5
4 Caractéristiques techniques	5
5 Panne - Origine - Remède	5
6 Service après-vente	6
6.1 Service après-vente.....	6
7 Liste du matériel	6

Remarques relatives à la documentation

Les remarques suivantes sont valables pour l'ensemble de la documentation.
En liaison avec la présente notice d'emploi, d'autres documents doivent également être observés. Nous déclinons toute responsabilité pour les dommages consécutifs au non-respect de ces notices.

Documents associés (France)

Pour l'installateur:

- Notice de montage capteur plan
- Notice de montage capteur à tubes
- Notice d'utilisation, d'entretien et de réparation, instructions pour l'utilisateur d'installations solaires Vaillant de production d'eau chaude sanitaire (N° d'art. 839530)

Documents associés (Suisse)

Pour l'installateur:

- Notice de montage capteur à tubes
- Notice d'utilisation, d'entretien et de réparation, instructions pour l'utilisateur d'installations solaires Vaillant de chauffage d'appoint, avec production d'eau chaude sanitaire (N° d'art. 838262)
- Notice d'utilisation, d'entretien et de réparation, instructions pour l'utilisateur d'installations solaires Vaillant de production d'eau chaude sanitaire (N° d'art. 838319)

Conservation des documents

Veillez soigneusement conserver cette notice d'emploi afin qu'elle soit disponible le cas échéant.

Symboles utilisés

Veillez respecter les consignes de sécurité stipulées dans la présente notice lors de l'installation de l'appareil !



Danger !

Danger de mort et risque d'accident !



Attention !

Situation potentiellement dangereuse pour le produit et l'environnement !



Remarque !

Ce symbole signale des informations importantes.

- Symbole pour une opération nécessaire

1 Description de l'appareil

Le dispositif de remplissage est destiné au remplissage et au rinçage d'installations solaires à l'aide de fluide solaire Vaillant (réf. 302429 et 302430). Il est également requis pour la purge complète et en toute sécurité de l'installation.



Attention !

Le fluide solaire Vaillant est un produit fini, un mélange prêt à l'emploi. Ne le mélangez jamais avec de l'eau ou d'autres liquides. Le cas contraire, les propriétés antigel et anticorrosion seraient altérées. Certains éléments de l'installation pourraient alors être détruits.

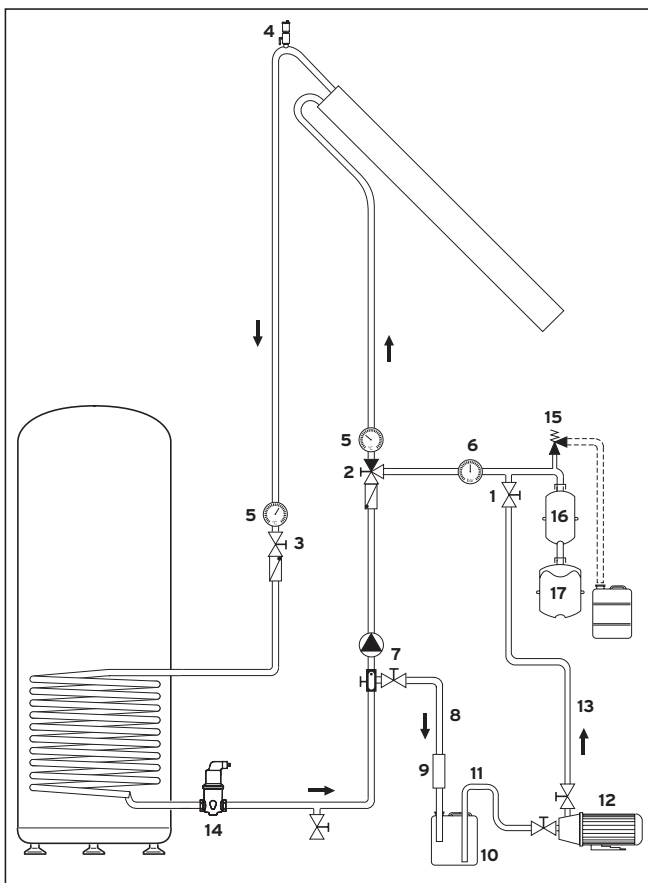


Fig. 1.1 Circuit solaire et dispositif de remplissage

(1) robinet de remplissage/vidange, (2) soupape à trois voies avec clapets de retenue et anti-retour, (3) robinet à boisseau sphérique avec clapet anti-retour, (4) purgeur automatique, (5) thermomètre à aiguille, (6) manomètre, (7) limiteur de débit avec robinet de remplissage/vidange pour le rinçage et la purge, (8) tuyau de vidange, (9) filtre, (10) conteneur de fluide solaire, (11) tuyau flexible d'aspiration, (12) pompe de remplissage, (13) tuyau de refoulement, (14) séparateur d'air automatique Vaillant (optionnel; non disponible dans tous les pays), (15) soupape de sécurité avec conduite de purge et collecteur, (16) vase d'appoint (optionnel), (17) vase d'expansion avec raccord rapide

2 Consignes de sécurité



Attention !

Protégez les éléments conducteurs de courant du dispositif de remplissage contre l'humidité afin d'éviter tout court-circuit !

Attention !

N'obstruez pas les orifices d'entrée et de sortie du dispositif de refroidissement du moteur de la pompe afin d'éviter que la pompe ne surchauffe !

Attention !

Afin de ne pas endommager la pompe de remplissage, n'actionnez jamais cette dernière en marche à sec !

Attention !

Observez la température maximale du liquide s'élevant à 40 °C (5) (cf. fig. 1.1) afin de ne pas endommager la pompe !

Attention !

N'exploitez jamais le dispositif de remplissage sans surveillance ; de l'air risquerait sinon d'être aspiré dans le circuit solaire !

Attention !

Afin de maintenir la qualité du fluide solaire, exploitez uniquement le dispositif de remplissage à l'aide de fluide solaire.

3 Utilisation

3.1 Mise en service du dispositif de remplissage

- Avant la mise en service de la pompe de remplissage (pompe centrifuge), remplissez-la de fluide solaire Vaillant à l'aide d'un tuyau d'aspiration ou de refoulement. N'exploitez jamais la pompe à sec !

3.2 Remplissage du circuit solaire



Attention !

Le fluide solaire Vaillant est un produit fini, un mélange prêt à l'emploi. Ne le mélangez jamais avec de l'eau ou d'autres liquides. Le cas contraire, les propriétés antigel et anticorrosion seraient altérées. Certains éléments de l'installation pourraient alors être détruits.

Préparation

- Raccordez le tuyau de refoulement (13) sur le robinet de remplissage/vidange (1) du circuit solaire.
- Enfoncez le tuyau d'aspiration (11) dans le conteneur de fluide solaire (10).
- Raccordez le tuyau de vidange (8) (indispensable pour le rinçage) sur le robinet de remplissage/vidange (7) puis enfoncez-le également dans le conteneur de fluide solaire (10).
- Ouvrez le purgeur automatique en tournant le robinet d'arrêt correspondant (4).

Rinçage et purge du circuit solaire

- Ouvrez les deux soupapes de la pompe de remplissage et les robinets de remplissage/vidange (1) et (7) ainsi que le robinet à boisseau sphérique (3).
- Fermez la soupape à trois voies (2) (position horizontale, cf. fig. 3.1) puis mettez en marche la pompe de remplissage.



Remarque

Veillez noter, pour les installations solaires de plus grande taille : Le réceptacle doit toujours contenir du fluide solaire en quantité suffisante. Le cas échéant, utilisez un ou plusieurs autres emballages.

10 à 15 minutes plus tard, l'air s'est échappé de l'installation solaire par le biais du conteneur de fluide solaire (10).

- Ouvrez la soupape à trois voies (2) à 45° (clapet anti-retour hors service) afin de purger la section du tuyau entre robinet de remplissage/vidange (1) et (7).
- 5 minutes plus tard, refermez la soupape à trois voies (2) (position horizontale).

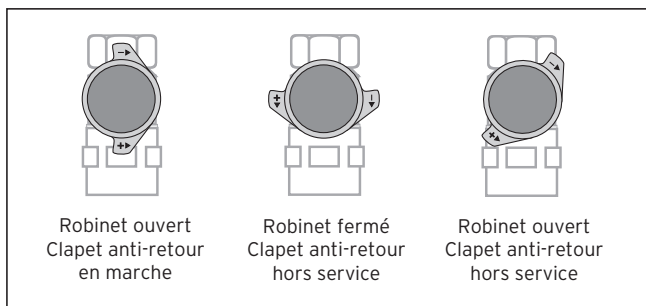


Fig. 3.1 Les trois positions du robinet à boisseau sphérique (respectivement de la soupape à trois voies) avec clapet anti-retour intégré

- Fermez le robinet de remplissage/vidange (1) et (7) puis repositionnez la soupape à trois voies (2) à la verticale (débit, clapet anti-retour en marche).

Etablissement de pression / ajout de fluide solaire

- Lorsqu'un purgeur automatique avec robinet d'arrêt correspondant (4) est installé, ouvrez-le, respectivement laissez-le ouvert.
- Ouvrez le robinet de remplissage/vidange (1) puis laissez la pompe de remplissage en marche jusqu'à ce que la pression souhaitée comprise entre 1,3 et 2 bars soit affichée sur le manomètre (6).
- Fermez ensuite le robinet de remplissage/vidange (1) puis éteignez immédiatement la pompe.
- Fermez le purgeur automatique et le robinet d'arrêt correspondant (4) uniquement après établissement de la pression.



Attention !

Durant l'exploitation, les purgeurs automatiques doivent être fermés ; le liquide solaire pourrait sinon s'évaporer.

Attention !

Pour contrôler l'étanchéité du circuit solaire, la pression peut être établie à concurrence de 5,5 bars. Au-delà de 5,5 bars, la soupape de sécurité s'ouvre et le fluide solaire s'échappe.

Dans la mesure où vous n'avez pas installé de séparateur d'air automatique (non disponible dans tous les pays):

- Purgez à nouveau l'installation après 10 jours d'exploitation puis contrôlez la pression de l'installation.

3.3 Démontage de la pompe de remplissage

Dès que le robinet de remplissage/vidange (1) est fermé, la pression de la pompe de remplissage diminue et le tuyau de refoulement peut alors y être dévissé.

- Videz le tuyau de refoulement en soulevant la pompe de remplissage.
- Fermez ensuite les deux soupapes de la pompe de remplissage.

Il n'est pas nécessaire de vider la pompe de remplissage du fluide solaire qu'elle contient.

3.4 Nettoyage du filtre

- Tournez les deux moitiés du filtre (9) dans le tuyau de vidange (8) l'une contre l'autre (emboîtement à baïonnette) et ouvrez le boîtier.
- Lavez le crible du filtre.

4 Caractéristiques techniques

Pompe de remplissage KS	
Tension	230 volts
Hauteur de refoulement	46 m maxi
Température du fluide	40 °C maxi
Équipement	Coupe-circuit automatique du moteur Commutateur MARCHÉ/ARRÉT

Tabl. 4.1 Pompe de remplissage

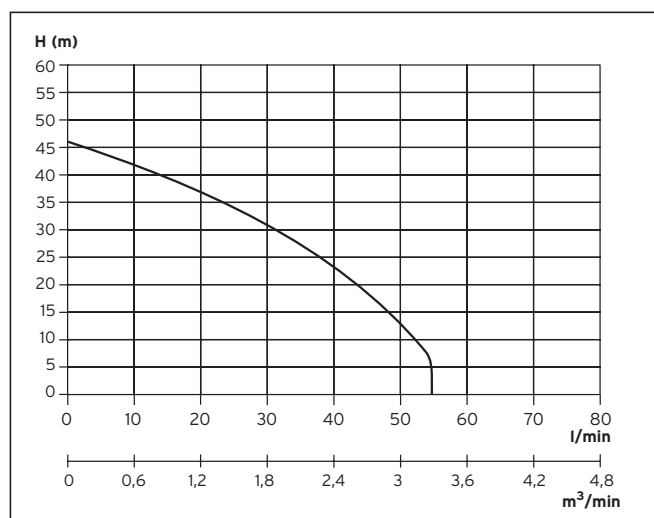


Fig. 4.1 Courbe caractéristique de la pompe

5 Panne - Origine - Remède

Panne	Origine	Remède
Le moteur ne fonctionne pas.	Absence de tension de réseau.	Contrôler la tension.
	Roue de pompe bloquée (ARRÉT déclenché par le contrôleur thermique).	Démonter la pompe puis la nettoyer.
	Fluide trop chaud (ARRÉT déclenché par le contrôleur thermique).	Laisser refroidir le fluide et le moteur.
Débit insuffisant.	Tuyau d'aspiration aspire de l'air.	Enfoncer le tuyau plus profondément dans le conteneur.
	Conduite de la pompe rétrécie par un corps étranger.	Nettoyer tuyaux et pompe.
	Air dans le tuyau d'aspiration.	Aspirer les bulles d'air en soulevant la pompe ou éteindre la pompe et laisser s'écouler le fluide caloporteur du circuit solaire vers le tuyau d'aspiration.

Tabl. 5.1 Panne - Origine - Remède pour la pompe de remplissage

6 Service après-vente

7 Liste du matériel

6 Service après-vente

6.1 Service après-vente

Veuillez inscrire les spécifications nationales.

7 Liste du matériel

Dispositif de remplissage	Réf. 302 063
Pompe de remplissage, tuyau d'aspiration (3/8"), tuyau de refoulement (1/2"), tuyau de vidange (1/2"), filtre avec crible (emballage à baïonnette)	

Tabl. 7.1 Liste du matériel du dispositif de remplissage

Vaillant Sarl

"Le Technipole" ■ 8, Avenue Pablo Picasso ■ F- 94132 Fontenay-sous-Bois Cedex
Téléphone 01 49 74 11 11 ■ Fax 01 48 76 89 32 ■ www.vaillant.fr ■ info@vaillant.fr

Vaillant S.à.r.l

Case postale 4 ■ CH-1752 Villars-sur-Glâne 1 ■ Tél. 026/409 72-10
Fax 026/409 72-14 ■ www.vaillant.ch ■ info@vaillant.ch

Vaillant GmbH

Postfach 86 ■ Riedstr. 10 ■ CH-8953 Dietikon 1 / ZH ■ Telefon 01/744 29 -29
Telefax 01/744 29 -28 ■ www.vaillant.ch ■ info@vaillant.ch