

Voor de installateur

Montagehandleiding



## VLT/VGA-systemen

ecoVIT

**BEnl**

**Uitgever/fabrikant**

**Vaillant GmbH**

Berghauser Str. 40 ■ D-42859 Remscheid  
Tel. +49 21 91 18-0 ■ Fax +49 21 91 18-28 10  
info@vaillant.de ■ www.vaillant.de

 **Vaillant**

# Inhoudsopgave

## Inhoudsopgave

Trefwoordenlijst ..... 58

<b>1</b>	<b>Veiligheid</b> .....	<b>3</b>
1.1	Waarschuwingen bij handelingen.....	3
1.2	Algemene veiligheidsinstructies .....	3
1.3	Reglementair gebruik.....	6
1.4	CE-certificering .....	6
1.5	Voorschriften (richtlijnen, wetten, normen) .....	6
<b>2</b>	<b>Aanwijzingen bij de documentatie</b> .....	<b>7</b>
2.1	Aanvullend geldende documenten in acht nemen .....	7
2.2	Documenten bewaren .....	7
2.3	Geldigheid van de handleiding .....	7
<b>3</b>	<b>Systeemoverzicht</b> .....	<b>7</b>
3.1	Montagemogelijkheden VLT/VGA-systeem concentrisch (PP) $\varnothing$ 80/125 mm .....	7
3.2	Montagemogelijkheden VLT/VGA-systeem concentrisch (roestvrij staal) $\varnothing$ 80/125 mm.....	8
3.3	Montagemogelijkheid VLT/VGA-systeem niet-concentrisch (PP) $\varnothing$ 80 mm .....	9
3.4	Montagemogelijkheden VLT/VGA-systeem gescheiden (AI) $\varnothing$ 80/80 mm.....	9
<b>4</b>	<b>Gecertificeerde VLT/VGA-systemen en componenten</b> .....	<b>10</b>
4.1	VLT-VGA-systemen $\varnothing$ 80/125 mm.....	10
4.2	VGA-systeem $\varnothing$ 80 mm.....	13
4.3	VLT/VGA-systeem $\varnothing$ 80/80 mm .....	14
<b>5</b>	<b>Systeemvoorwaarden</b> .....	<b>15</b>
5.1	Buislengtes $\varnothing$ 80/125 mm .....	15
5.2	Buislengtes $\varnothing$ 80 mm .....	18
5.3	Buislengtes $\varnothing$ 80/80 mm .....	18
5.4	Technische eigenschappen van de VLT/VGA-systemen van Vaillant voor verbrandingswaardeproducten .....	19
5.5	Vereisten aan de schacht voor de VLT/VGA.....	19
5.6	Verloop van de VLT/VGA in gebouwen.....	19
5.7	Positie van de monding .....	19
5.8	Condensafvoer .....	19
<b>6</b>	<b>Montage</b> .....	<b>19</b>
6.1	Montage en installatie voorbereiden.....	19
6.2	Uitlaat in de schacht monteren .....	20
6.3	Schachtkappen monteren.....	30
6.4	Verbrandingsgasleiding aan de buitenmuur monteren.....	34
6.5	Verticale dakdoorvoering monteren.....	44
6.6	Horizontale wand-/dakdoorvoer.....	45
6.7	VLT $\varnothing$ 80/125 mm monteren .....	46
6.8	Concentrische aansluiting op VLT/VGA-systeem voor onderdruk monteren.....	48
6.9	Aansluiting op een uitlaat voor onderdruk (autonome bediening) monteren .....	49
6.10	Product op VLT-/VGA-aansluiting aansluiten .....	50
6.11	Bochten (wit) monteren.....	53
6.12	VLT/VGA-systeem gescheiden $\varnothing$ 80/80 mm monteren.....	56
<b>7</b>	<b>Serviceteam</b> .....	<b>57</b>



## 1 Veiligheid

### 1.1 Waarschuwingen bij handelingen

#### Classificatie van de waarschuwingen bij handelingen

De waarschuwingen bij handelingen zijn als volgt door waarschuwingstekens en signaalwoorden aangaande de ernst van het potentiële gevaar ingedeeld:

#### Waarschuwingstekens en signaalwoorden



##### **Gevaar!**

Direct levensgevaar of gevaar voor ernstig lichamelijk letsel



##### **Gevaar!**

Levensgevaar door een elektrische schok



##### **Waarschuwing!**

Gevaar voor licht lichamelijk letsel



##### **Opgelet!**

Kans op materiële schade of milieuschade

### 1.2 Algemene veiligheidsinstructies

#### 1.2.1 Gevaar door ontoereikende kwalificatie

Montage en demontage, installatie, ingebruikneming, onderhoud, reparatie en buitenbedrijfstelling mogen alleen worden uitgevoerd door vaklieden die daar voldoende voor zijn gekwalificeerd, de handleidingen van de producten in acht nemen, volgens de actuele stand van de techniek te werk gaan en zich aan alle betreffende richtlijnen, normen, wetten en overige voorschriften houden.

#### 1.2.2 Vergiftigingsgevaar door lekkende verbrandingsgassen

Door een ondeskundig gemonteerde verbrandingsgasleiding kan verbrandingsgas lekken.

- ▶ Controleer voor de ingebruikneming van het product of de volledige VLT/VGA goed zit en dicht is.

Door niet te voorziene externe invloeden kan de verbrandingsgasleiding beschadigd worden.

- ▶ Controleer in het kader van het jaarlijkse onderhoud het VGA-systeem op:

- uitwendige gebreken, zoals verbrossing en beschadiging
- veilige buisverbindingen en bevestigingen

#### 1.2.3 Levensgevaar door lekkende verbrandingsgassen

- ▶ Zorg ervoor dat binnen het gebouw alle openingen van de VLT/VGA die geopend kunnen worden, voor de ingebruikneming en tijdens de werking altijd gesloten zijn.

Uit niet goed afgesloten leidingen en via beschadigde dichtingen kan er verbrandingsgas ontsnappen. Vetten op basis van minerale olie kunnen de afdichtingen beschadigen.

- ▶ Gebruik bij de installatie van de verbrandingsgasinstallatie uitsluitend verbrandingsgasbuizen uit hetzelfde materiaal.
- ▶ Bouw geen beschadigde buizen in.
- ▶ Ontbraam en kant de buizen voor montage af en verwijder de spaanders.
- ▶ Gebruik tijdens het monteren zeker geen vet op basis van minerale oliën.
- ▶ Gebruik voor gemakkelijkere montage uitsluitend water, commerciële smeerzeep of evt. het bijgevoegde glijmiddel.

Mortelresten, spaanders enz. in het verbrandingsgastraject hinderen de afvoer van de verbrandingsgassen, zodat verbrandingsgas kan uitstromen.

- ▶ Verwijder na afloop van de montage mortelresten, spaanders, enz. uit de VLT/VGA.

Verlengstukken die niet aan de muur of aan het plafond zijn bevestigd, kunnen doorbuijen en uitzetten, zodat ze scheuren.

- ▶ Bevestig elk verlengstuk met een beugel aan de muur of aan het plafond. De afstand tussen twee beugels mag hoogstens zo lang als het verlengstuk zelf zijn.

Condens dat in de verbrandingsgasleiding blijft staan, kan de dichtingen beschadigen.

- ▶ Plaats de horizontale verbrandingsgasbuis met verval naar het product.
  - Verval naar het product: 3°
  - 3° betekent dat de buis per meter ongeveer 50 mm schuin loopt.



# 1 Veiligheid



Scherpe randen aan de schacht kunnen de flexibele verbrandingsgasleiding beschadigen.

- ▶ Leid de verbrandingsgasleiding met twee personen door de schacht.
- ▶ Probeer in geen geval de flexibele verbrandingsgasleiding zonder de montagehulp door de schacht te trekken.

## 1.2.4 Levensgevaar door lekkende verbrandingsgassen door onderdruk

Als het product afhankelijk van de omgevingslucht gebruikt wordt, mag u het niet in kamers plaatsen waar ventilatoren voor lucht afzuiging zorgen (bijv. verluchttingsinstallaties, afzuigkappen, droogmachines met afvoerbuï). Deze installaties veroorzaken een onderdruk in de kamer. Door de onderdruk kan bijv. verbrandingsgas van de monding door de ringspleet tussen verbrandingsgasleiding en schacht of vanuit een meervoudig bezet VGA-systeem door een niet-gebruikte warmteopwaker in de opstelruimte worden aangezogen. Het product mag dan afhankelijk van de omgevingslucht worden gebruikt, als het product en de ventilator niet gelijktijdig kunnen werken of als er voldoende luchttoevoer gegarandeerd is.

- ▶ Bouw voor een wederzijdse vergrendeling van ventilator en product het Vaillant toebehoren multifunctionele module VR 40 (art.-nr. 0020017744) in.

## 1.2.5 Brandgevaar en schade aan de elektronica door blikseminslag

- ▶ Als het gebouw met een bliksembeveiligingsinstallatie uitgerust is, dan dient u de VLT/VGA bij de bliksembeveiliging te betrekken.
- ▶ Als de verbrandingsgasleiding (buiten het gebouw liggende onderdelen van de VLT/VGA) materialen van metaal bevat, dan moet u de verbrandingsgasleiding bij de equipotentiaalverbinding betrekken.

## 1.2.6 Gevaar voor letsel door ijsvorming

Wanneer de VLT/VGA door het dak loopt, kan de waterdamp in het verbrandingsgas bij slecht weer op het dak of de dakconstructie tot ijs bevriezen.

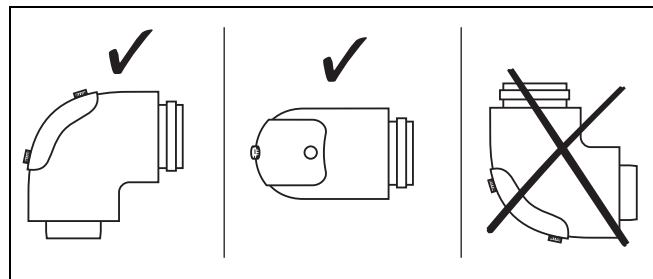
- ▶ Zorg ervoor dat dit ijs niet van het dak schuift.

## 1.2.7 Risico op corrosie door roet in de schoorstenen

Schoorstenen die vroeger het verbrandingsgas hebben afgevoerd van met olie of vaste brandstof gestookte warmteopwekkers zijn niet geschikt voor de toevoer van verbrandingslucht. Chemische afzettingen in de schoorsteen kunnen de verbrandingslucht belasten en corrosie in het product veroorzaken.

- ▶ Zorg ervoor dat de verbrandingsluchtoevoer altijd vrij is van corrosieve stoffen.

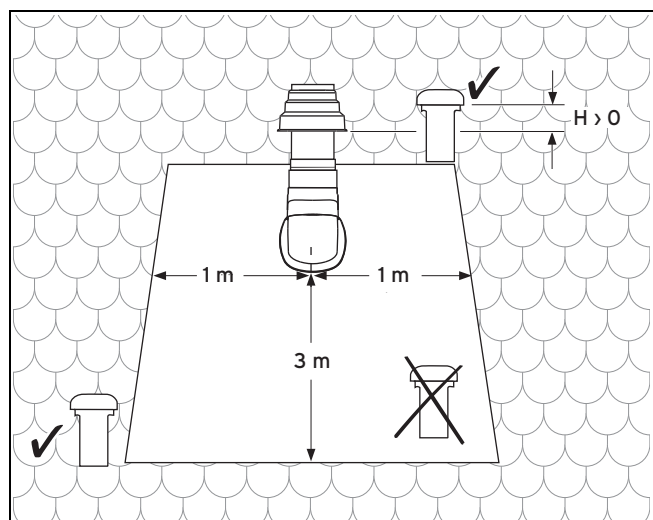
## 1.2.8 Vochtschade door verkeerde inbouwpositie van het revisiebochtstuk



Een foute inbouwpositie leidt tot lekkend condens aan het deksel van de revisieopening en kan corrosieschade veroorzaken.

- ▶ Bouw het revisiebochtstuk volgens de afbeelding in.

## 1.2.9 Productschade door aangrenzende kanaalontluchter



Uit luchtkanalen ontsnapt een erg vochtige afvoerlucht. Deze kan in de luchtpijp condenseren.





seren en schade aan het product veroorzaken.

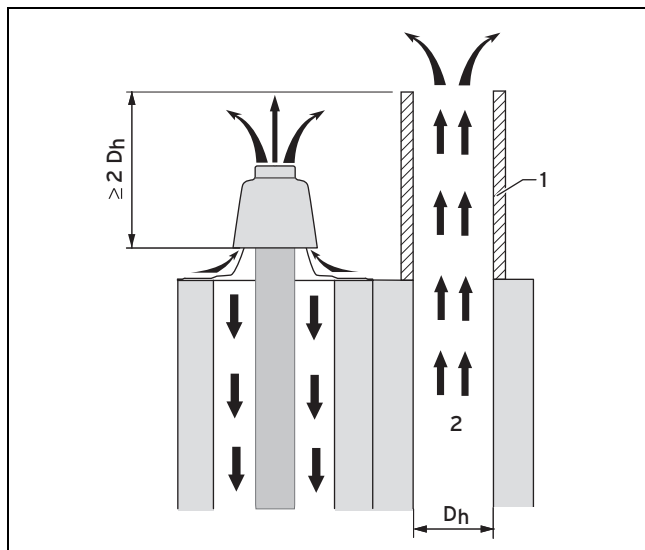
- Zorg ervoor dat u de minimale afstand in de afbeelding in acht neemt.

### 1.2.10 Schade aan het product en de verbrandingsgasinstallatie door aangrenzende andere verbrandingsgasinstallatie

Als de monding van het VLT/VGA-systeem aan een schoorsteen grenst, kunnen verbrandingsgassen of vuildeeltjes worden aangezogen. Aangezogen verbrandingsgassen of vuildeeltjes kunnen het product beschadigen.

Als de aangrenzende schoorsteen verbrandingsgas met een zeer hoge temperatuur transporteert of als er een roetbrand ontstaat, kan de monding van het VLT/VGA-systeem door warmte-inwerking beschadigd raken.

- Neem geschikte maatregelen om het VLT/VGA-systeem te beschermen, bijvoorbeeld door de schoorsteen te verhogen.



1 Schoorsteenkap 2 Rookgas

Hoe hoog de kap is, hangt af van de diameter van de andere afvoerinstallatie (zie daarbij de afbeelding).

Kunt u de andere verbrandingsgasinstallatie niet verhogen, dan moet u het product afhankelijk van de omgevingslucht gebruiken.



#### Aanwijzing

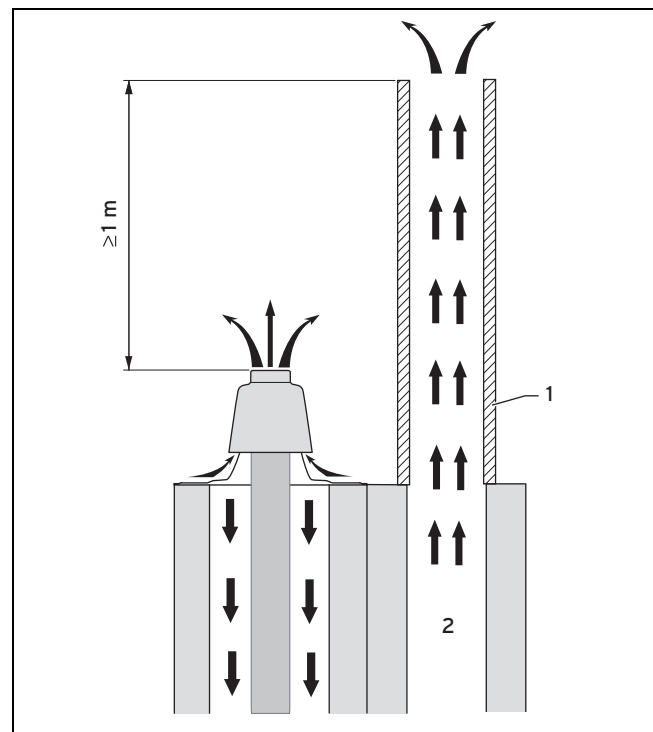
Er zijn verschillende schoorsteenproducenten die dergelijke kappen in hun gamma aanbieden.



Als de aangrenzende verbrandingsgasinstallatie roetbrandbestendig moet zijn, dan kan de monding van de verbrandingsgasleiding door warmte-inwerking van de aangrenzende schoorsteen beschadigd worden (schoorstenen zijn roetbrandbestendige, voor vaste brandstofstookinstallaties geschikte verbrandingsgasinstallaties).

De monding moet dan volgens een van de 3 volgende uitvoeringen gevormd worden. Hierbij moet de wanddikte tussen de schachten minstens 115 mm bedragen.

### Mondingsuitvoer 1



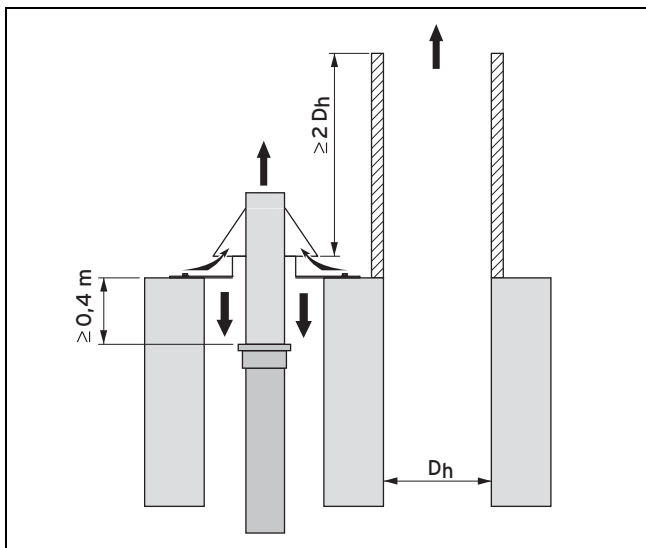
1 Schoorsteenkap 2 Rookgas

Op de schoorsteen moet een roet- en brandbestendig verlengstuk worden geplaatst, zodat deze minstens 1 m over de verbrandingsgasafvoerleiding uit PP heen schuift.

# 1 Veiligheid



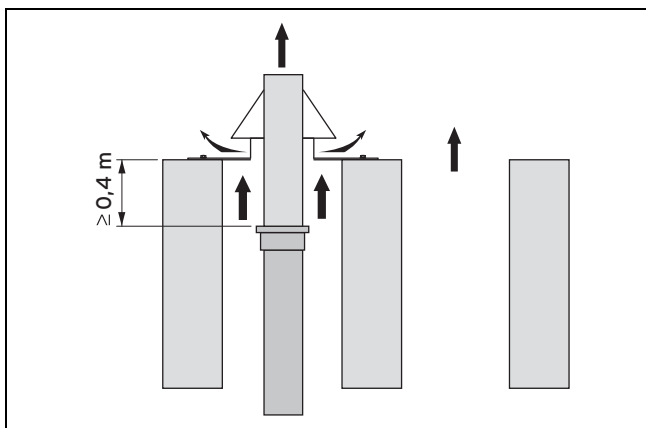
## Mondingsuitvoer 2



De monding van de verbrandingsgasafvoerleiding uit onbrandbaar materiaal moet 0,4 m tot onder de schachtmonding lopen.

De schoorsteen moet zoals aangeduid op de afbeelding worden verhoogd.

## Mondingsuitvoer 3



De monding van de verbrandingsgasafvoerleiding uit onbrandbaar materiaal moet 0,4 m tot onder de schachtmonding lopen

Het product moet afhankelijk van de omgevingslucht gebruikt worden.

### 1.3 Reglementair gebruik

De hier beschreven VLT/VGA's zijn met de meest recente technieken uitgerust en werden volgens de officiële veiligheidstechnische reglementen gebouwd. Toch kunnen er bij ondeskundig of niet-reglementair gebruik gevaren voor lijf en leven van de gebruiker van de installatie of derden of schade aan de producten en andere voorwerpen ontstaan.

De in deze handleiding genoemde VLT/VGA's mogen alleen in combinatie

met de in deze handleiding genoemde producttypes ingezet worden.

Een ander gebruik dan het in deze handleiding beschreven gebruik of een gebruik dat van het hier beschreven gebruik afwijkt, geldt als niet-reglementair.

Het reglementaire gebruik houdt in:

- het in acht nemen van deze gebruikers-, installatie- en onderhoudshandleidingen van alle componenten van de installatie
- de installatie en montage conform de product- en systeemvergunning
- het naleven van alle in de handleidingen vermelde inspectie- en onderhoudsvoorwaarden.

### 1.4 CE-certificering

De warmteopwekkers zijn conform de EG-gastoeistelrichtlijn 2009/142/EG als gastoeestellen met bijbehorend VGA-systeem gecertificeerd. Deze montagehandleiding maakt deel uit van de certificering en wordt in de typeverklaring vermeld. Wanneer de uitvoeringsbepalingen van deze montagehandleiding worden nageleefd, wordt de bruikbaarheid van de door Vaillant artikelnummers aangegeven elementen voor de VLT/VGA aangetoond. Als u bij de installatie van de warmteopwekkers de meegecertificeerde elementen van de Vaillant VLT/VGA niet gebruikt, vervalt de CE-conformiteit van de warmteopwekker. Daarom adviseren we dringend de inbouw van Vaillant VLT/VGA-systemen.

### 1.5 Voorschriften (richtlijnen, wetten, normen)

Houdt u er rekening mee de nationale regelgeving, normen, richtlijnen en wetgeving, inzonderheid mee:

- de Belgische norm NBN D 51-003
- de Belgische norm NBN D 61-002
- voorschriften van de fabrikant



## 2 Aanwijzingen bij de documentatie

### 2.1 Aanvullend geldende documenten in acht nemen

- ▶ Neem absoluut de installatiehandleiding van de geïnstalleerde warmteopwekker in acht.

### 2.2 Documenten bewaren

- ▶ Gelieve deze handleiding alsook alle aanvullend geldende documenten aan de gebruiker van de installatie te geven.

### 2.3 Geldigheid van de handleiding

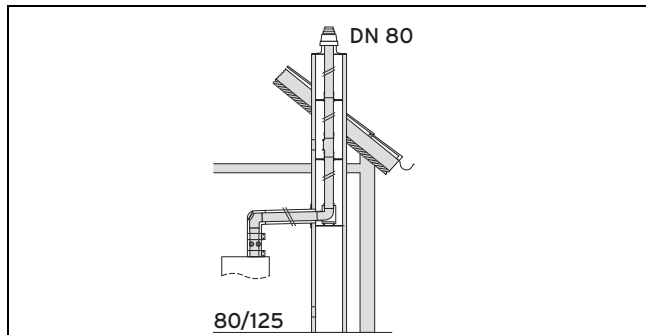
Deze handleiding geldt uitsluitend voor de in de aanvullend geldende documenten genoemde warmteopwekkers, hierna "product" genoemd.

## 3 Systemoverzicht

### 3.1 Montagemogelijkheden VLT/VGA-systeem concentrisch (PP) $\varnothing$ 80/125 mm

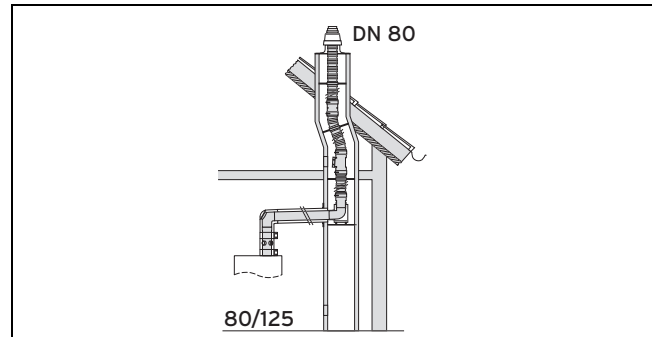
- ▶ Bekijk de maximale lengtes voor leidingen in het hoofdstuk Systeemvoorwaarden.

#### 3.1.1 Schachtaansluiting aan starre verbrandingsgasleiding DN 80 (PP)



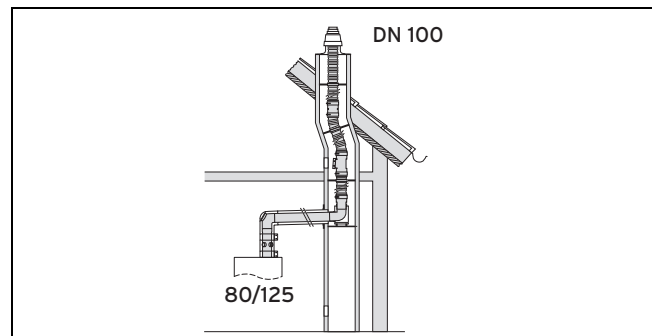
- ▶ Starre verbrandingsgasleiding DN 80 monteren (→ Pagina 20)
- ▶ Schachtkap uit kunststof (PP) monteren (→ Pagina 30)
- ▶ Schachtkap van roestvrij staal art.-nr. 0020021007 op starre rookgasleiding monteren (→ Pagina 33)
- ▶ Schacht-/wandaansluiting monteren (→ Pagina 21)
- ▶ Product aansluiten (→ Pagina 50)

#### 3.1.2 Schachtaansluiting aan flexibele verbrandingsgasleiding DN 80 (PP)



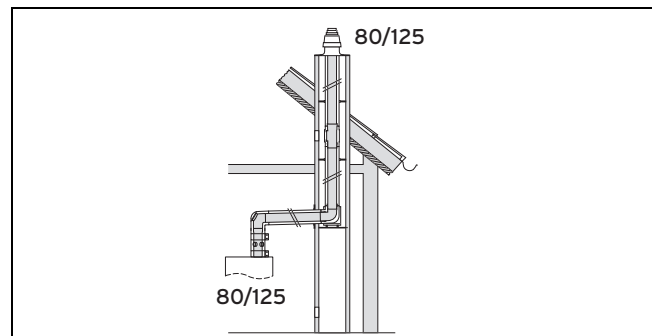
- ▶ Flexibele verbrandingsgasleiding DN 80 monteren (→ Pagina 22)
- ▶ Schachtkap uit kunststof (PP) van de buigzame rookgasafvoerleiding monteren (→ Pagina 32)
- ▶ Schachtkap uit roestvrij staal op buigzame rookgasafvoerleiding monteren (→ Pagina 34)
- ▶ Schacht-/wandaansluiting monteren (→ Pagina 21)
- ▶ Product aansluiten (→ Pagina 50)

#### 3.1.3 Schachtaansluiting aan flexibele verbrandingsgasleiding DN 100 (PP)



- ▶ Flexibele rookgasleiding DN 100 monteren (→ Pagina 26)
- ▶ Schachtkap van de flexibele rookgasleiding DN 100 monteren (→ Pagina 32)
- ▶ Schacht-/wandaansluiting monteren (→ Pagina 21)
- ▶ Product aansluiten (→ Pagina 50)

#### 3.1.4 Concentrische schachtaansluiting $\varnothing$ 80/125 mm (PP) aan concentrische verbrandingsgasleiding $\varnothing$ 80/125 mm (PP)

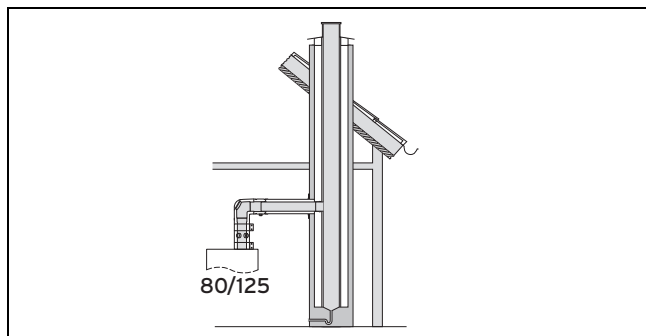


- ▶ Concentrische VLT/VGA-leiding monteren (→ Pagina 28)
- ▶ Schachtkap uit kunststof (PP) monteren (→ Pagina 30)

## 3 Systeemoverzicht

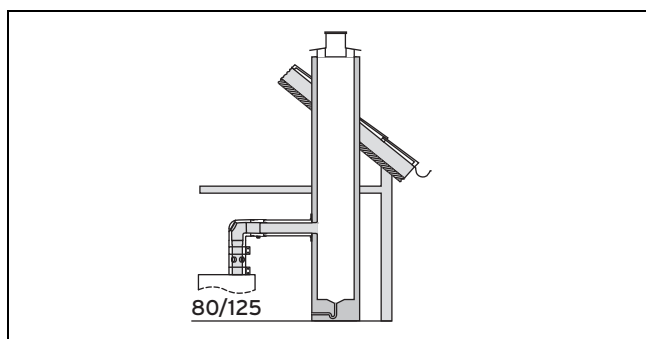
- ▶ Schachtkap van roestvrij staal art.-nr. 0020021007 op starre rookgasleiding monteren (→ Pagina 33)
- ▶ Schacht-/wandaansluiting monteren (→ Pagina 21)
- ▶ Product aansluiten (→ Pagina 50)

### 3.1.5 Schachtaansluiting op VLT/VGA-systeem



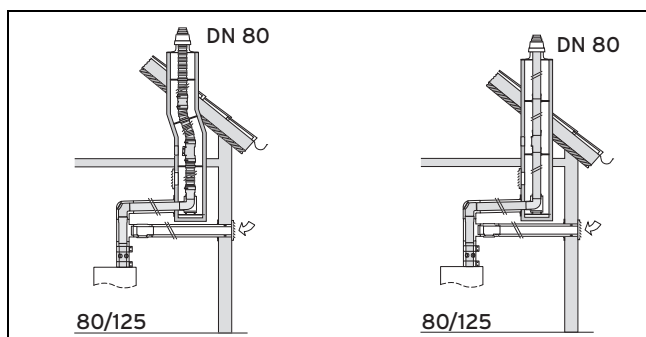
- ▶ Aansluiting op VLT/VGA-systeem monteren (→ Pagina 48)
- ▶ Product op VLT/VGA-systeem aansluiten (→ Pagina 49)

### 3.1.6 Schachtaansluiting op verbrandingsgasafvoerleiding voor onderdruk



- ▶ Schachtaansluiting monteren (→ Pagina 49)
- ▶ Product aan verbrandingsgasleiding voor onderdruk instellen (→ Pagina 50)

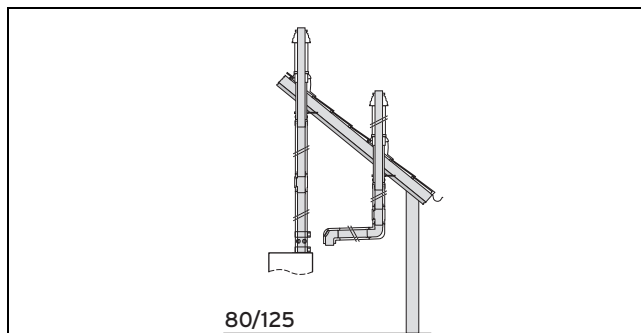
### 3.1.7 Schachtaansluiting aan flexibele of starre rookgasleiding DN 80 (PP) met gescheiden luchttoevoer



- ▶ Starre verbrandingsgasleiding DN 80 monteren (→ Pagina 20)
- ▶ Flexibele verbrandingsgasleiding DN 80 monteren (→ Pagina 22)
- ▶ Schachtkap uit kunststof (PP) monteren (→ Pagina 30)

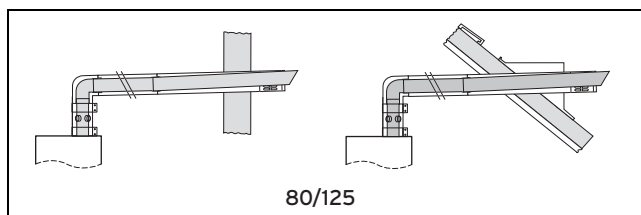
- ▶ Schachtkap van roestvrij staal art.-nr. 0020021007 op starre rookgasleiding monteren (→ Pagina 33)
- ▶ Luchttoevoer doorheen de buitenmuur monteren (→ Pagina 48)

### 3.1.8 Verticale dakdoorvoer door platte en schuine daken



- ▶ Doorvoer voor schuin dak monteren (→ Pagina 44)
- ▶ Doorvoer plat dak monteren (→ Pagina 44)

### 3.1.9 Horizontale wand-/dakdoorvoer

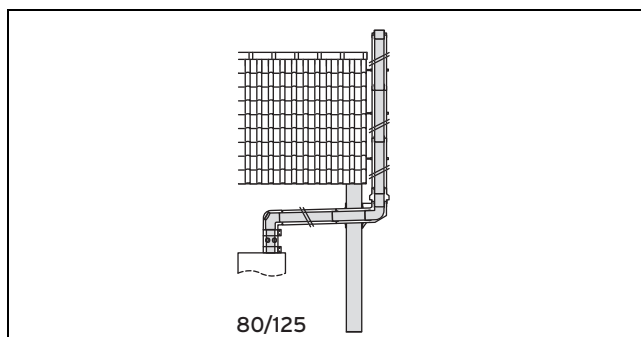


- ▶ Montage voorbereiden (→ Pagina 45)
- ▶ Wanddoorvoer monteren (→ Pagina 46)
- ▶ Dakdoorvoering monteren (→ Pagina 46)

### 3.2 Montagemogelijkheden VLT/VGA-systeem concentrisch (roestvrij staal) ø 80/125 mm

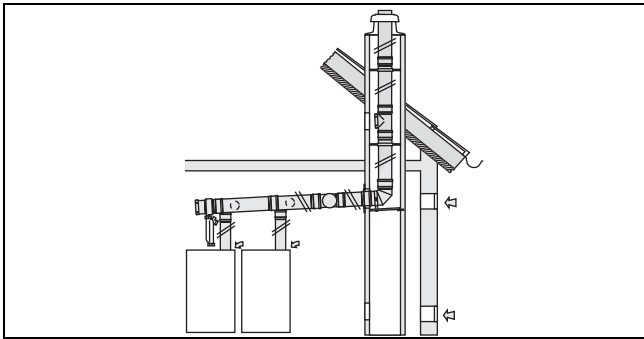
- ▶ Bekijk de maximale lengtes voor leidingen in het hoofdstuk Systeemvoorwaarden.

#### 3.2.1 Schacht-/wandaansluiting op verbrandingsgasleiding aan de gevel



- ▶ Verbrandingsgasleiding aan de buitenmuur monteren (→ Pagina 34)
- ▶ Schacht-/wandaansluiting monteren (→ Pagina 21)
- ▶ Product aansluiten (→ Pagina 50)

## 3.2.2 Cascadeschakelingen

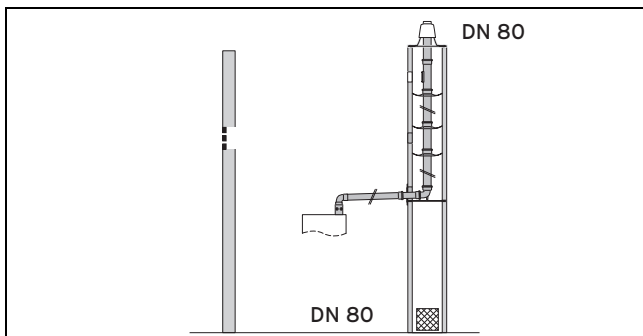


Hoe u de cascadeschakeling moet monteren, wordt in een afzonderlijke montagehandleiding omschreven.

## 3.3 Montagemogelijkheid VLT/VGA-systeem niet-concentrisch (PP) ø 80 mm

- ▶ Bekijk de maximale lengtes voor leidingen in het hoofdstuk Stelsysteemvoorwaarden.

### 3.3.1 Schachtaansluiting op starre verbrandingsgasleiding DN 80 (PP), afhankelijk van de omgevingslucht

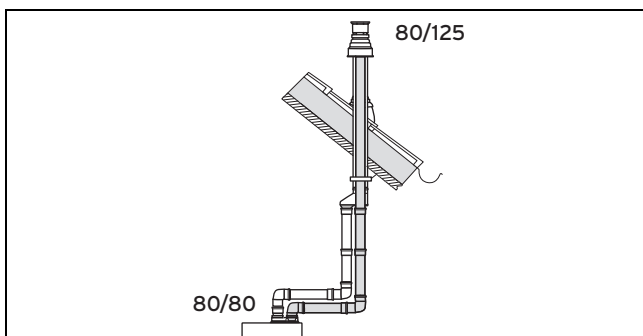


- ▶ Niet-concentrische aansluiting aan starre verbrandingsgasleiding DN 80 (PP) monteren (→ Pagina 29)

## 3.4 Montagemogelijkheden VLT/VGA-systeem gescheiden (AI) ø 80/80 mm

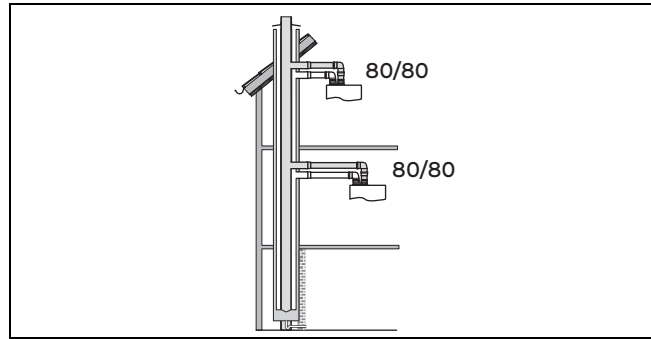
- ▶ Bekijk de maximale lengtes voor leidingen in het hoofdstuk Stelsysteemvoorwaarden.

### 3.4.1 Verticale dakdoorvoer



- ▶ VLT/VGA-systeem gescheiden ø 80/80 mm monteren (→ Pagina 56)
- ▶ Dakdoorvoer monteren (→ Pagina 56)

## 3.4.2 Aansluiting op een VLT/VGA-systeem



- ▶ VLT/VGA-systeem gescheiden ø 80/80 mm monteren (→ Pagina 56)
- ▶ Aansluiting op VLT/VGA-systeem monteren (→ Pagina 57)
- ▶ Product aansluiten (→ Pagina 57)

## 4 Gecertificeerde VLT/VGA-systemen en componenten

### 4 Gecertificeerde VLT/VGA-systemen en componenten

#### 4.1 VLT-VGA-systemen $\varnothing$ 80/125 mm

##### 4.1.1 Systeemoverzicht $\varnothing$ 80/125 mm

Art.-nr.	VLT/VGA-systeem
303200	Verticale dakdoorvoer (zwart, RAL 9005)
303201	Verticale dakdoorvoer (rood, RAL 8023)
303209	Horizontale wand-/dakdoorvoer
303250	Concentrische schachtaansluiting aan starre/flexibele verbrandingsgasleiding DN 80 en flexibele verbrandingsgasleiding DN 100
303220	Concentrische schachtaansluiting op concentrische verbrandingsgasleiding 80/125
303208	Concentrische schachtaansluiting op VLT/VGA-systemen Concentrische schachtaansluiting aan verbrandingsgasleiding voor onderdruk
0020042748	Aansluiting op buitenmuur

##### 4.1.2 Componenten $\varnothing$ 80/125 mm

In de volgende tabel zijn de in het kader van de systeemcertificering toegestane VLT/VGA-systemen en gecertificeerde componenten ervan vermeld.

	Art.-nr.	303200 303201	303209	303250	303220	303208	0020042748
<b>Systeem concentrisch (PP) <math>\varnothing</math> 80/125 mm</b>							
Tussenstuk met meetopeningen (PP) - 0,10 m - $\varnothing$ 80/125 mm	301369	X	X	X	X	X	X
Verlengstuk (PP) - concentrisch - 0,5 m - $\varnothing$ 80/125 mm	303202	X	X	X	X	X	X <sup>1)</sup>
Verlengstuk (PP) - concentrisch - 1,0 m - $\varnothing$ 80/125 mm	303203	X	X	X	X	X	X <sup>1)</sup>
Verlengstuk (PP), concentrisch, 2,0 m - $\varnothing$ 80/125 mm	303205	X	X	X	X	X	X <sup>1)</sup>
Bocht (PP) - concentrisch (2 stuks) - 45° - $\varnothing$ 80/125 mm	303211	X	X	X	X	X	X <sup>1)</sup>
Bocht (PP) - concentrisch 87° - $\varnothing$ 80/125 mm	303210	X	X	X	X	X	X <sup>1)</sup>
Revisie-opening (PP) - $\varnothing$ 80/125 mm - 0,25 m	303218	X	X	X	X	X	X
Scheidingsinrichting (PP) - $\varnothing$ 80/125 mm	303215	X	X	X	X	X	X <sup>1)</sup>
Bocht (PP) - concentrisch 87° - met revisieopening - $\varnothing$ 80/125 mm - voor van de omgevingslucht onafhankelijk gebruik	303217	X	X	X	X	X	X
Verlenging - 0,25 m - met toevoerluchtopeningen - voor van de omgevingslucht afhankelijk gebruik	0020231968			X		X	
Buisklem (5 stuks) - $\varnothing$ 125 mm	303616	X	X	X	X	X	X <sup>1)</sup>
Basisset voor de gescheiden luchttoevoer - $\varnothing$ 80 mm	0020021006			X			
<b>Systeem concentrisch (roestvrij staal) <math>\varnothing</math> 80/125 mm</b>							
Außenwandkonsole - 50 bis 300 mm verstelbaar - Edeldstahl	0020042749						X
1) niet buiten op de gevel bruikbaar							

## Gecertificeerde VLT/VGA-systemen en componenten 4

	Art.-nr.	303200 303201	303209	303250	303220	303208	0020042748
Leidinghouder buitenwand (roestvrij staal) - 50 - 90 mm	0020042751						X
Verlengstuk voor leidinghouder buitenwand (roestvrij staal) - 90 - 280 mm	0020042752						X
Verlengstuk (roestvrij staal), concentrisch - 0,5 m - $\varnothing$ 80/125 mm	0020042753						X
Verlengstuk (roestvrij staal), concentrisch - 1,0 m - $\varnothing$ 80/125 mm	0020042754						X
Verlengstuk verkortbaar (roestvrij staal), concentrisch - 0,5 m - $\varnothing$ 80/125 mm	0020042755						X
Bocht (roestvrij staal) concentrisch 87° - $\varnothing$ 80/125 mm	0020042756						X
Bochten (roestvrij staal) concentrisch (2 stuks) 45° - $\varnothing$ 80/125 mm	0020042757						X
Bochten (roestvrij staal) concentrisch (2 stuks) 30° - $\varnothing$ 80/125 mm	0020042758						X
Revisiestuk (roestvrij staal) - 0,25 m, concentrisch - $\varnothing$ 80/125 mm	0020042759						X
Regenkraag (roestvrij staal) voor dakopening	0020042760						X
<b>Systeemrookgasleiding (PP), star <math>\varnothing</math> 80 mm</b>							
<b>Verlengstuk, rookgasleiding (PP) - 0,5 m - <math>\varnothing</math> 80 mm</b>	303252			X			
Verlengstuk, rookgasleiding (PP) - 1,0 m - $\varnothing$ 80 mm	303253			X			
Verlengstuk, rookgasleiding (PP) - 2,0 m - $\varnothing$ 80 mm	303255			X			
Set verlengstukken, rookgasleiding (PP) - $\varnothing$ 80 mm - 3 x 2 m, 1 x 1 m, 1 x 0,5 m - 7 afstandhouders	0020063135			X			
Set verlengstukken, rookgasleiding (PP) - $\varnothing$ 80 mm - 4 x 2 m, 1 x 1 m, 2 x 0,5 m - 7 afstandhouders	0020063136			X			
Verlengstuk, rookgasleiding (PP) - 0,25 m - $\varnothing$ 80 mm met revisieopening	303256			X			
Bocht, rookgasleiding (PP) - 15° - $\varnothing$ 80 mm	303257			X			
Bocht, rookgasleiding (PP) - 30° - $\varnothing$ 80 mm	303258			X			
Bocht, rookgasleiding (PP) - 45° - $\varnothing$ 80 mm	303259			X			
Afstandshouder - $\varnothing$ 80 mm (7 stuks)	009494			X			
<b>Systeemrookgasleiding (PP), flexibel <math>\varnothing</math> 80 mm</b>							
<b>1) niet buiten op de gevel bruikbaar</b>							

## 4 Gecertificeerde VLT/VGA-systemen en componenten

	Art.-nr.	303200 303201	303209	303250	303220	303208	0020042748
Set 1: basiselementen voor flexibele rookgasleiding (PP) DN 80	303510			X			
Set 2: reinigingselement (PP) DN 80 (T-stuk) voor buigzame rookgasafvoerleiding	303511			X			
Set 3: verbindingstuk (PP) DN 80, - 0,13 m voor de flexibele rookgasleiding	303512			X			
Set 4: montagehulp voor de flexibele rookgasleiding DN 80	303513			X			
Set 5: 15 m flexibele rookgasleiding (PP) DN 80 en 7 afstandshouders	303514			X			
Set 6: basiselementen voor de metalen schachtkap	0020021008			X			
Afstandshouders voor de flexibele rookgasleiding DN 80 (7 stuks)	0020042771			X			
<b>Systeemrookgasleiding (PP), flexibel ø 100 mm</b>							
Set 1: basiselementen voor flexibele rookgasleiding (PP) DN 100	303516			X			
Set 2: reinigingselement (PP) DN 100 (T-stuk) voor flexibele rookgasleiding	303517			X			
Set 3: verbindingstuk (PP) DN 100, - 0,13 m voor de flexibele rookgasleiding	303518			X			
Set 4: montagehulp voor de flexibele rookgasleiding DN 100	303519			X			
Set 5: 15 m flexibele rookgasleiding (PP) DN 100 en 7 afstandshouders	303520			X			
Set 6: 7,5 m flexibele rookgasleiding (PP) DN 100 en 4 afstandshouders	0020004961			X			
Set 7: 25 m flexibele rookgasleiding (PP) DN 100 en 12 afstandshouders	0020146336			X			
Afstandshouders voor de flexibele rookgasleiding DN 100 (7 stuks)	0020052281			X			
<b>Systeemoverkoepelende rookgascomponenten</b>							
Dakverlengstuk (PP) - 1,0 m - ø 125 mm	303002 (zwart) 303003 (rood)	X					
Dakpan voor schuin dak	009076 (zwart) 300850 (rood)	X					X
1) niet buiten op de gevel bruikbaar							

## Gecertificeerde VLT/VGA-systemen en componenten 4

	Art.-nr.	303200 303201	303209	303250	303220	303208	0020042748
Adapter voor systeem Klöber	009058 (zwart) 009080 (rood)	X					
Kraag voor plat dak	009056	X					X
Ijsopvangrooster voor lood- rechte dakdoorvoering	303096	X					
Ijsvanghekje voor horizontale dakdoorvoer	300865		X				
Schachtkap (PP) DN 80	303963			X	X		
Schachtkap (roestvrij staal) DN 80	0020021007			X	X		
Eindbuis (roestvrij staal) - 1,0 - DN 80	0020025741			X	X		
1) niet buiten op de gevel bruikbaar							

### 4.2 VGA-systeem $\varnothing$ 80 mm

#### 4.2.1 Systeemoverzicht $\varnothing$ 80 mm

Art.- nr.	VGA-systeem
393265	Steunbocht met draagrail voor de installatie in de schacht

#### 4.2.2 Componenten $\varnothing$ 80 mm

In de volgende tabel is het in het kader van de systeemcertificering toegestane VGA-systeem en zijn gecertificeerde componenten vermeld.

Componenten	Art.-nr.	303265
<b>Systeemverbrandingsgasleiding (PP) - star - <math>\varnothing</math> 80 mm</b>		
Tussenstuk met meetopeningen (PP) - 0,10 m - $\varnothing$ 80/125 mm	301369	X
Verlengstukken, verbrandingsgasleiding (PP) - 0,5 m - $\varnothing$ 80 mm	303252	X
Verlengstukken, verbrandingsgasleiding (PP) - 1,0 m - $\varnothing$ 80 mm	303253	X
Verlengstukken, verbrandingsgasleiding (PP) - 2,0 m - $\varnothing$ 80 mm	303255	X
Set verlengstukken, verbrandingsgasleiding (PP) - $\varnothing$ 80 mm - 3 x 2 m, 1 x 1 m, 1 x 0,5 m - 7 afstandshouders	0020063135	X
Set verlengstukken - verbrandingsgasleiding (PP) - $\varnothing$ 80 mm - 4 x 2 m, 1 x 1 m, 2 x 0,5 m - 7 afstandshouders	0020063136	X
Verlengstuk verbrandingsgasleiding (PP) - met revisieopening - 0,25 m - $\varnothing$ 80 mm	303256	X
Bocht, verbrandingsgasleiding (PP) - 87° - $\varnothing$ 80 mm	303263	X
Bocht, verbrandingsgasleiding (PP) - 15° - $\varnothing$ 80 mm	303257	X
Bocht, verbrandingsgasleiding (PP) - 30° - $\varnothing$ 80 mm	303258	X
Bocht, verbrandingsgasleiding (PP) - 45° - $\varnothing$ 80 mm	303259	X
Afstandshouder - $\varnothing$ 80 mm - (7 stuks)	009494	X
Revisie-T-stuk 87° (PP) - $\varnothing$ 80 mm	393264	X
Wandrozet	009477	X
Buisklemmen $\varnothing$ 80 mm (5 stuks)	300940	X
Schachtkap (PP) - $\varnothing$ 80 mm	303963	X
Schachtkap (roestvrij staal) - $\varnothing$ 80 mm	0020021007	X
Eindbuis (roestvrij staal) - 1,0 m - $\varnothing$ 80 mm	0020025741	X

## 4 Gecertificeerde VLT/VGA-systemen en componenten

### 4.3 VLT/VGA-systeem ø 80/80 mm

#### 4.3.1 Systeemoverzicht ø 80/80 mm

Art.- nr.	VLT/VGA-systeem
303600	Verticale dakdoorvoer (aluminium)

#### 4.3.2 Componenten ø 80/80 mm

In de volgende tabel zijn de in het kader van de systeemcertificering toegestane VLT/VGA-systemen en gecertificeerde componenten ervan vermeld.

Componenten	Art.-nr.	303600
Aansluitstuk voor gescheiden aansluiting, ø 80/80	0020229383	X
Verlengstukken (Al), concentrisch 0,5 m, ø 80/125	303602	X
Verlengstukken (Al), concentrisch 1,0 m, ø 80/125	303603	X
Verlengstukken (Al), concentrisch 1,0 m, ø 80/125	303605	X
Bochten 87° (Al), concentrisch (2 x), ø 80/125	303610	X
Bochten 45° (Al), concentrisch (2 x), ø 80/125	303611	X
Dakpannen voor schuin dak	009076 (zwart) 303980 (zwart, lood)	X
Kraag voor plat dak	009056	X
Verlengstukken verbrandingsgasleiding (Al), 0,5 m, ø 80	300833	X
Verlengstukken verbrandingsgasleiding (Al), 1,0 m, ø 80	300817	X
Verlengstukken verbrandingsgasleiding (Al), 2,0 m, ø 80	300832	X
Bocht verbrandingsgasleiding 87° (Al), ø 80	300818	X
Bocht verbrandingsgasleiding 45° (Al), ø 80	303834	X
Scheidingsinrichting (Al), ø 80	303617	X
Gaffelstuk, ø 80/80 naar 80/125	303623	X
Buisklemmen (5 x), ø 80	300940	X
Buisklemmen (5 x), ø 125	303616	X
IJsrooster voor verticale dakdoorvoer	303096	X

## 5 Stelselvoorwaarden

### 5.1 Buislengtes $\varnothing$ 80/125 mm

Elementen	Art.-nr.	Maximale buislengtes	VKK 186/5 BE ecoVIT	VKK 256/5 BE ecoVIT	VKK 356/5 BE ecoVIT	VKK 486/5 BE ecoVIT
Verticale dakdoorvoer	303200 303201	Max. concentrische buislengte <sup>1)</sup>	15,0 m plus 3 bochten 87°			
Horizontale wand-/dakdoorvoer	303209	Max. concentrische buislengte <sup>1)</sup>	15,0 m plus 3 bochten 87°			
Aansluiting op verbrandingslucht-toevoer-/rookgasafvoersysteem	303208	max. concentrische buislengte (horizontaal deel)	3,0 m plus 3 bochten 87°			
			Controleer de vergunningen van de schoorsteenbouwers! Dimensioneer de schoorsteen conform de aanwijzingen van de fabrikant!			
Concentrische aansluiting op rookgasafvoerleiding voor onderdruk	303208	max. concentrische buislengte (horizontaal deel)	3,0 m plus 3 bochten 87°			
<b>Concentrische aansluiting aan:</b> – Rookgasleiding DN 80 (star) in de schacht, afhankelijk van de omgevingslucht Schachtdoorsnede minstens: – rond: 140 mm – hoekig: 120 x 120 – Rookgasleiding DN 80 (flexibel) in de schacht, afhankelijk van de omgevingslucht Schachtdoorsnede minstens: – rond: 160 mm hoekig: 140 x 140 – Verbrandingsgasleiding DN 100 (flexibel) in de schacht, afhankelijk van de omgevingslucht Schachtdoorsnede minstens: – rond: 180 mm – hoekig: 160 x 160	303250	Max. totale buislengte <sup>1)</sup> (concentrisch deel en verbrandingsgasleiding DN 80 of DN 100 in de schacht)	25,0 m plus 2 bochten 87° en steunbocht			
<b>Concentrische aansluiting aan:</b> – Verbrandingsgasleiding DN 100 (flexibel) in de schacht, afhankelijk van de omgevingslucht Schachtdoorsnede minstens: – rond: 180 mm – hoekig: 160 x 160	303250	Max. totale buislengte <sup>1)</sup> (concentrisch deel en verbrandingsgasleiding DN 100 in de schacht)	33,0 m plus 2 bochten 87° en steunbocht			
1) Daarvan telkens maximaal 5 m in het koude gedeelte. Bij plaatsing van bijkomende bochten of revisie-T-stukken in de rookgasinstallatie vermindert de maximale buislengte als volgt: – Per 87°-bocht met 2,5 m – Per 45°-bocht met 1,0 m – Per revisie-T-stuk met 2,5 m  2) Bouw bij schachten met een diameter tussen 113 en 120 mm resp. met een zijlengte tussen 100 mm en 110 mm geen afstandshouders in.						

## 5 Systeemvoorwaarden

Elementen	Art.-nr.	Maximale buislengtes	VKK 186/5 BE ecoVIT	VKK 256/5 BE ecoVIT	VKK 356/5 BE ecoVIT	VKK 486/5 BE ecoVIT
Concentrische aansluiting aan: <ul style="list-style-type: none"> <li>- Rookgasleiding DN 80 (star) in de schacht, onafhankelijk van de omgevingslucht in combinatie met gescheiden luchttoevoer (art.-nr. 0020021006), zie volgende regel Schachtdoorsnede minstens:               <ul style="list-style-type: none"> <li>- rond: 140 mm</li> <li>  hoekig: 120 mm x 120 mm</li> </ul> </li> <li>- Verbrandingsgasleiding DN 80 (flexibel) in de schacht, onafhankelijk van de omgevingslucht in combinatie met gescheiden luchttoevoer (art.nr. 0020021006), zie volgende regel Schachtdoorsnede minstens:               <ul style="list-style-type: none"> <li>- rond: 160 mm</li> <li>- hoekig: 140 x 140</li> </ul> </li> </ul>	303250 in combinatie met 0020021006, zie volgende regel	Max. totale buislengte <sup>1)</sup> (concentrisch stuk en rookgasafvoerleiding DN 80 in de schacht)	17,0 m plus 1 bocht 87° en steunbocht			
Afzonderlijke luchttoevoer	0020021006	Max. buislengte luchttoevoerleiding <sup>1)</sup>	4,0 m plus 1 bocht 87°			
Concentrische aansluiting aan rookgasleiding DN 80 (star of flexibel) in de schacht, <ul style="list-style-type: none"> <li>- autonoom</li> <li>- Schachtdoorsnede minstens:               <ul style="list-style-type: none"> <li>- rond: 130 mm</li> <li>- hoekig: 120 mm x 120 mm</li> </ul> </li> </ul>	303250	Max. totale buislengte <sup>1)</sup> (concentrisch stuk en rookgasafvoerleiding DN 80 in de schacht)	18,0 m plus 1 bocht 87° en steunbocht			
Concentrische aansluiting aan rookgasleiding DN 80 (alleen star) in de schacht <ul style="list-style-type: none"> <li>- autonoom</li> <li>- Schachtdoorsnede minstens:               <ul style="list-style-type: none"> <li>- rond: 113 mm<sup>2)</sup></li> <li>- hoekig: 100 mm x 100 mm<sup>2)</sup></li> </ul> </li> </ul>	303250	Max. totale buislengte <sup>1)</sup> (concentrisch stuk en rookgasafvoerleiding DN 80 in de schacht) (geldt niet voor flexibele rookgasleiding art.-nr. 303514)	7,0 m plus 1 bocht 87° en steunbocht			
1) Daarvan telkens maximaal 5 m in het koude gedeelte. Bij plaatsing van bijkomende bochten of revisie-T-stukken in de rookgasinstallatie vermindert de maximale buislengte als volgt: <ul style="list-style-type: none"> <li>- Per 87°-bocht met 2,5 m</li> <li>- Per 45°-bocht met 1,0 m</li> <li>- Per revisie-T-stuk met 2,5 m</li> </ul> 2) Bouw bij schachten met een diameter tussen 113 en 120 mm resp. met een zijlengte tussen 100 mm en 110 mm geen afstandhouders in.						

## Systeemvoorwaarden 5

Elementen	Art.-nr.	Maximale buislengtes	VKK 186/5 BE ecoVIT	VKK 256/5 BE ecoVIT	VKK 356/5 BE ecoVIT	VKK 486/5 BE ecoVIT
Concentrische aansluiting aan rookgasleiding DN 80 (star of flexibel) in de schacht – autonoom – Schachtdoorsnede minstens: – rond: 120 mm <sup>2)</sup> – hoekig: 110 mm x 110 mm <sup>2)</sup>	303250	max. totale buislengte (concentrisch deel en rookgasleiding DN 80 in de schacht) <sup>1)</sup>	13,0 m plus 1 bocht 87° en steunbocht			
Concentrische aansluiting aan rookgasleiding DN 80 (star of flexibel) in de schacht – autonoom – Schachtdoorsnede minstens: – rond: 150 mm – hoekig: 130 mm x 130 mm	303250	max. concentrische buislengte (horizontaal deel) • Max. buislengte DN 80 in de schacht <sup>1)</sup>	2,0 m plus 1 bocht 87° en steunbocht • • • • 22,0 m			
Concentrische aansluiting aan rookgasleiding DN 80 (star of flexibel) in de schacht – autonoom – Schachtdoorsnede minstens: – rond: 180 mm – hoekig: 140 mm x 140 mm	303250	max. concentrische buislengte (horizontaal deel) • Max. buislengte DN 80 in de schacht <sup>1)</sup>	2,0 m plus 3 bochten 87° en steunbocht • • • • 30,0 m			
Concentrische aansluiting aan rookgasleiding DN 100 (flexibel) in de schacht – autonoom – Schachtdoorsnede minstens: – rond: 160 mm – hoekig: 140 mm x 140 mm	303250	Max. concentrische buislengte (horizontaal deel) • Max. buislengte DN 100 in de Schacht <sup>1)</sup>	–	–	2,0 m plus 1 bocht 87° en steunbocht • • 33,0 m	2,0 m plus 1 bocht 87° en steunbocht • • 33,0 m
Concentrische aansluiting aan rookgasleiding DN 100 (flexibel) in de schacht – autonoom – Schachtdoorsnede minstens: – rond: 170 mm – hoekig: 160 mm x 160 mm	303250	Max. concentrische buislengte (horizontaal deel) • Max. buislengte DN 100 in de Schacht <sup>1)</sup>	–	–	2,0 m plus 1 bocht 87° en steunbocht • • 33,0 m	2,0 m plus 1 bocht 87° en steunbocht • • 33,0 m
Aansluiting op rookgasafvoerleiding op de buitenmuur – autonoom	0020042748	max. concentrische buislengte	12,0 m plus 2 bochten 87° en steunbocht	15,0 m plus 2 bochten 87° en steunbocht	15,0 m plus 2 bochten 87° en steunbocht	15,0 m plus 2 bochten 87° en steunbocht
1) Daarvan telkens maximaal 5 m in het koude gedeelte. Bij plaatsing van bijkomende bochten of revisie-T-stukken in de rookgasinstallatie vermindert de maximale buislengte als volgt: – Per 87°-bocht met 2,5 m – Per 45°-bocht met 1,0 m – Per revisie-T-stuk met 2,5 m  2) Bouw bij schachten met een diameter tussen 113 en 120 mm resp. met een zijlengte tussen 100 mm en 110 mm geen afstandhouders in.						

## 5 Systeemvoorwaarden

Elementen	Art.-nr.	Maximale buislengtes	VKK 186/5 BE ecoVIT	VKK 256/5 BE ecoVIT	VKK 356/5 BE ecoVIT	VKK 486/5 BE ecoVIT
Concentrische aansluiting aan rookgasleiding DN 80/125 in de schacht – autonoom	303220	Max. totale buislengte <sup>1)</sup>	15,0 m plus 2 bochten 87° en steunbocht			
<p>1) Daarvan telkens maximaal 5 m in het koude gedeelte. Bij plaatsing van bijkomende bochten of revisie-T-stukken in de rookgasinstallatie vermindert de maximale buislengte als volgt:</p> <ul style="list-style-type: none"> <li>– Per 87°-bocht met 2,5 m</li> <li>– Per 45°-bocht met 1,0 m</li> <li>– Per revisie-T-stuk met 2,5 m</li> </ul> <p>2) Bouw bij schachten met een diameter tussen 113 en 120 mm resp. met een zijlengte tussen 100 mm en 110 mm geen afstandshouders in.</p>						

### 5.2 Buislengtes ø 80 mm

Elementen	Art.-nr.	Maximale buislengtes	VKK 186/5 BE ecoVIT	VKK 256/5 BE ecoVIT	VKK 356/5 BE ecoVIT	VKK 486/5 BE ecoVIT
Aansluiting aan rookgasleiding (afhankelijk van de omgevingslucht) DN 80 in de schacht <b>Schachtdoorsnede minstens:</b> – rond: 140 mm – hoekig: 120 x 120 mm	303265	Max. totale buislengte <sup>1)</sup> (horizontale verbrandingsgasleiding en verbrandingsgasleiding in de schacht)	25,0 m plus 2 bochten 87° en steunbocht daarvan max. 5,0 m in de koude ruimte.			
<p>1) Bij plaatsing van bijkomende bochten of revisie-T-stukken in de verbrandingsgasinstallatie vermindert de maximale buislengte als volgt:</p> <ul style="list-style-type: none"> <li>– Per 87°-bocht met 2,5 m</li> <li>– per 45°-bocht met 1,0 m</li> <li>– per revisie-T-stuk met 2,5 m</li> </ul>						

### 5.3 Buislengtes ø 80/80 mm

Elementen	Art.-nr.	Maximale buislengtes	VKK 186/5 BE ecoVIT	VKK 256/5 BE ecoVIT	VKK 356/5 BE ecoVIT	VKK 486/5 BE ecoVIT
Verticale dakdoorvoer	303600	Max. excentrische buislengte voor lucht- en verbrandingsgasleiding	telkens 10,0 m plus 2 bochten 87°			
Aansluiting op VLT/VGA-systeem	–		telkens 7,0 m plus 2 bochten 87°			

## 5.4 Technische eigenschappen van de VLT/VGA-systemen van Vaillant voor verbrandingswaardeproducten

De VLT/VGA-systemen van Vaillant hebben de volgende technische eigenschappen:

Technische eigenschap	Beschrijving
Temperatuurbestendigheid	Afgestemd op maximale verbrandingsgastemperatuur van het product.
Dichtheid	Afgestemd op het product voor het gebruik in het gebouw en in de open lucht
Condensbestendigheid	Voor brandstoffen gas en olie
Corrosiebestendigheid	Afgestemd op gas- en olieverbrandingswaarde
Afstand tot brandbare bouwmaterialen	<ul style="list-style-type: none"> <li>– Concentrische VLT/VGA-leiding: geen afstand vereist</li> <li>– Niet concentrische verbrandingsgasleiding: 5 cm</li> </ul>
Inbouwplaats	Volgens installatie-instructie
Brandgedrag	Normaal ontvlambaar (volgens EN 13501-1 klasse E)
Vuurweerstandduur	Geen: De buitenbuizen van het concentrische systeem zijn niet brandbaar. Een vereiste vuurweerstandduur wordt door schachten binnen het gebouw gegarandeerd.

## 5.5 Vereisten aan de schacht voor de VLT/VGA

De gecertificeerde VLT's/VGA's hebben geen vuurweerstand (werkrichting van buiten naar buiten).

Wordt de VLT/VGA door gebouwdelen geleid die een vuurweerstand vereisen, dan moet een schacht gemonteerd worden. De schacht moet de vuurweerstand (werkrichting van buiten naar buiten) garanderen die voor de gebouwdelen vereist is, waardoor de VGA-installatie geleid wordt. De vereiste vuurweerstand moet een geschikte classificatie (ruimteafsluiting en warmte-isolatie) hebben en aan de bouwtechnische vereisten voldoen.

Neem de nationale verordeningen, voorschriften en normen in acht.

Een reeds voorhanden schoorsteen die voor de VGA gebruikt werd, voldoet doorgaans aan deze eisen en kan als schacht voor de VLT/VGA gebruikt worden.

De gasdichtheid van de schacht moet aan de testdrukklasse N2 volgens EN 1443 voldoen. Een reeds voorhanden schoorsteen die voor de VGA gebruikt werd, voldoet in de regel aan deze eisen en kan als schacht voor de luchtgeleiding gebruikt worden.

Wordt de schacht voor de verbrandingsluchtoevoer gebruikt, dan moet deze zo uitgevoerd en vooral zo geïsoleerd worden dat zich aan de buitenkant van de schacht geen vocht kan afzetten, die door de afkoeling van de schacht door van buiten indringende koude verbrandingslucht veroorzaakt wordt. Een reeds voorhanden schoorsteen die voor de VGA gebruikt werd, voldoet in de regel aan deze eisen en

kan zonder bijkomende isolatie als schacht voor de verbrandingsluchtoevoer gebruikt worden.

## 5.6 Verloop van de VLT/VGA in gebouwen

Het verloop van de VLT/VGA moet met de kortste en meest directe afstand tussen het product en de monding van de verbrandingsgasinstallatie overeenkomen en hij moet zo recht mogelijk verlopen.

- ▶ Meerdere bochten of revisie-elementen niet direct na elkaar plaatsen.

Drinkwaterleidingen moeten om drinkwaterhygiënische redenen tegen ongeoorloofde opwarming beschermd worden.

- ▶ Plaats de VLT/VGA gescheiden van drinkwaterleidingen.

Het verbrandingsgastraject moet over de hele lengte gecontroleerd en indien nodig gereinigd kunnen worden.

De VLT/VGA moet met geringe inspanning opnieuw gedemonteerd kunnen worden (geen omslachtige hakwerkzaamheden in het woongedeelte, maar geschroefde bekledingen). Als deze in schachten aangebracht is, is de eenvoudige demonteerbaarheid normaal gezien mogelijk.

## 5.7 Positie van de monding

De positie van de monding van de verbrandingsgasinstallatie moet aan de telkens geldende internationale, nationale en/of plaatselijke voorschriften voldoen.

- ▶ Breng de monding van de verbrandingsgasinstallatie zo aan dat een veilige afvoer en verdeling van de verbrandingsgassen plaatsvindt en het opnieuw naar binnen komen door openingen (vensters, luchtoevoeropeningen en balkons) in het gebouw verhinderd wordt.

## 5.8 Condensafvoer

Plaatselijke voorschriften kunnen de kwaliteit van de condens die in het openbare afvalwatersysteem terechtkomt, vastleggen. Evt. moet een neutralisatie-inrichting ingezet worden.

- ▶ Neem bij de afvoer van condens in het openbare afvalwatersysteem de plaatselijke voorschriften in acht.
- ▶ Gebruik alleen corrosiebestendig leidingmateriaal voor de condensafvoerleiding.

# 6 Montage

## 6.1 Montage en installatie voorbereiden

### 6.1.1 Afstand tot elementen uit brandbaar materiaal

Bij afzonderlijk aangesloten producten is geen afstand tot de VLT/VGA of het bijbehorende verlengstuk van componenten van brandbare materialen vereist, omdat bij nominaal warmtevermogen van het product aan de oppervlakken van aangrenzende componenten geen hogere temperaturen dan 85°C kunnen optreden.

## 6 Montage

### 6.1.2 Tussenstuk met meetopeningen voor de VLT/VGA $\varnothing$ 80/125 mm en de VGA $\varnothing$ 80 mm monteren

- ▶ Monteer bij producten die op een VLT/VGA  $\varnothing$  80/125 mm of op een VGA  $\varnothing$  80 mm aangesloten moeten worden, op de productaansluiting het tussenstuk met meetopeningen.
  - De montage van het tussenstuk is beschreven in de installatiehandleiding van het product.

### 6.1.3 Aansluitstuk voor de VLT/VGA $\varnothing$ 80/80 mm monteren

- ▶ Pas de producten aan die op de VLT/VGA  $\varnothing$  80/80 mm aangesloten moeten worden en die in de fabriek met de productaansluiting  $\varnothing$  80/125 mm uitgerust zijn.
  - De montage van het aansluitstuk  $\varnothing$  80/80 mm voor de gescheiden VLT/VGA is in de installatiehandleiding van het product beschreven.

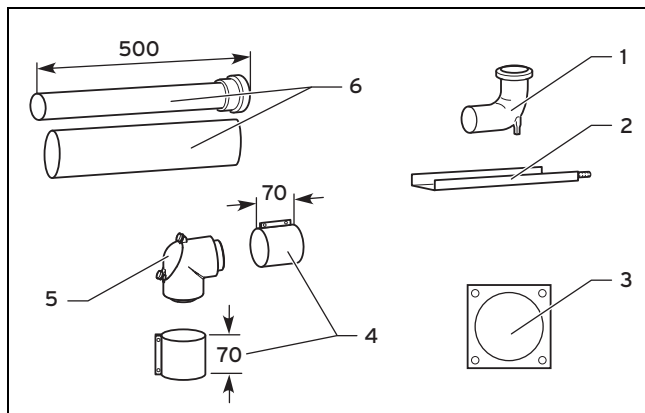
## 6.2 Uitlaat in de schacht monteren

### 6.2.1 Starre verbrandingsgasleiding DN 80 monteren

Voor de montage van de starre verbrandingsgasleiding in de schacht wordt eerst de schachtdoorbraak gemaakt en de steunrail met de steunbocht gemonteerd. Vervolgens wordt de leiding in de schacht gemonteerd.

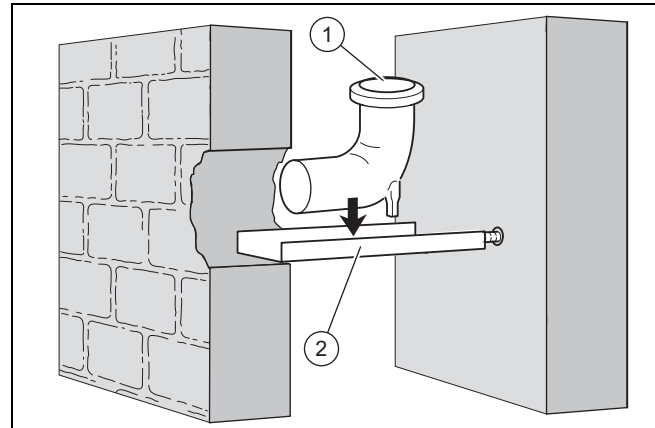
#### 6.2.1.1 Leveringsomvang art.-nr. 303250

Geldigheid: VLT/VGA-systeem  $\varnothing$  80/125 mm



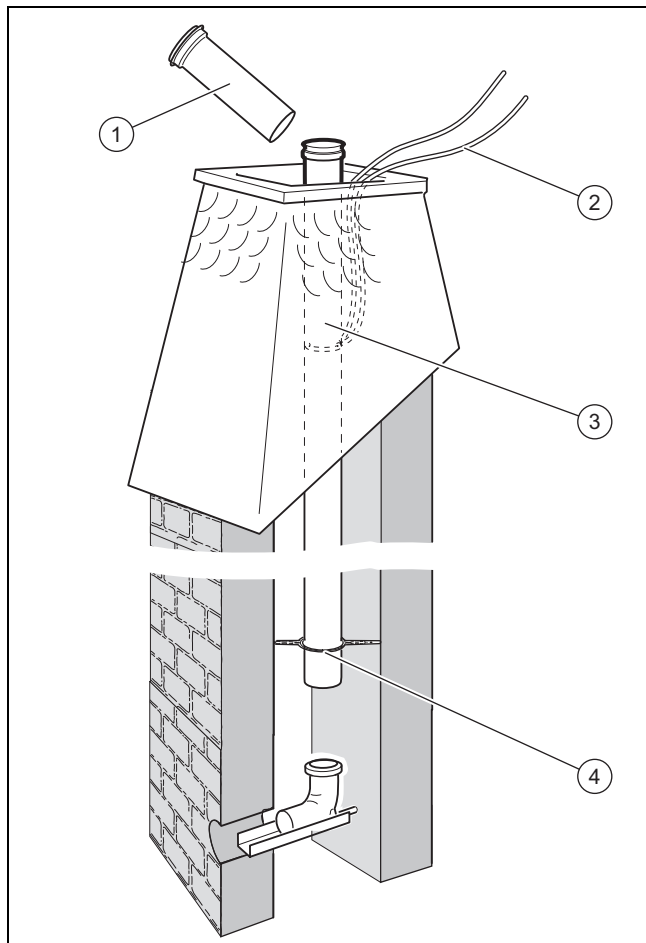
- |   |            |   |                       |
|---|------------|---|-----------------------|
| 1 | Steunbocht | 4 | 70-mm-luchtklem (2 x) |
| 2 | Oplegrail  | 5 | Revisiebochtstuk      |
| 3 | Muurrozet  | 6 | 0,5-m-verlengstuk     |

#### 6.2.1.2 Oplegrail en steunbocht monteren



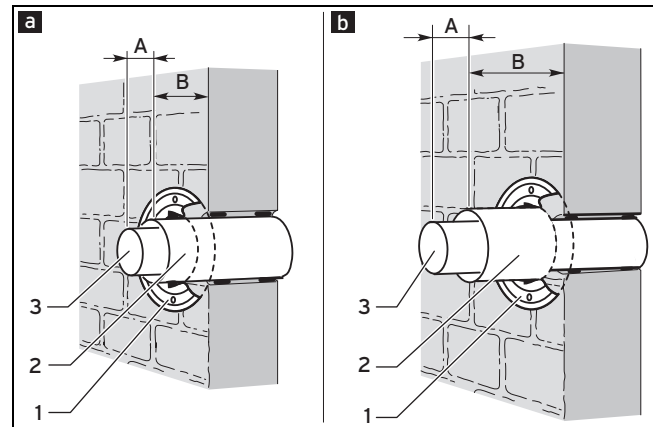
1. Leg de installatieplaats vast.
2. Maak een voldoende grote opening in de schacht.
3. Boor een gat in de achterste schachtwang.
4. Snijd de oplegrail indien nodig af (2).
5. Maak het steunboog (1) vast op de oplegrail zodat de rookgasafvoerleiding na de plaatsing midden in de schacht staat.
6. Plaats de oplegrail met het steunboog in de schacht.
  - De steunbocht kunt u in de meeste gevallen met de verlengstukken van boven neerlaten.

6.2.1.3 Onbuigzame rookgasafvoerleiding in de schacht monteren



1. Laat de eerste rookgasafvoerbuis (3) met behulp van een kabel (2) zakken tot u de volgende rookgasafvoerbuis (1) kunt plaatsen.
2. Schuif op afstanden van max. 5 m telkens een afstandshouder (4) op de rookgasbuizen.
  - Plaats bij schachten met een diameter tussen 113 mm en 120 mm of met een zijdelingse lengte tussen 100 mm en 110 mm geen afstandshouders.
3. Als u een revisieopening in de starre rookgasleiding ingezet hebt, dan plaatst u bijkomend voor en achter de revisieopening telkens een afstandshouder.
4. Steek zo veel buizen samen tot u de onderste buis in de steunbocht kunt steken en op een bovenste buis een schachtkap kan worden gemonteerd.
  - De kant met de moffen van de rookgasafvoerbuizen moet altijd naar boven wijzen.
5. Trek de kabel uit de schacht.
6. Monteer de schachtkap uit kunststof (PP). (→ Pagina 30)
7. **Alternatief**
  - ▶ Monteer de schachtkap uit roestvrij staal op de onbuigzame rookgasafvoerleiding. (→ Pagina 33)

6.2.1.4 Schacht-/wandaansluiting monteren



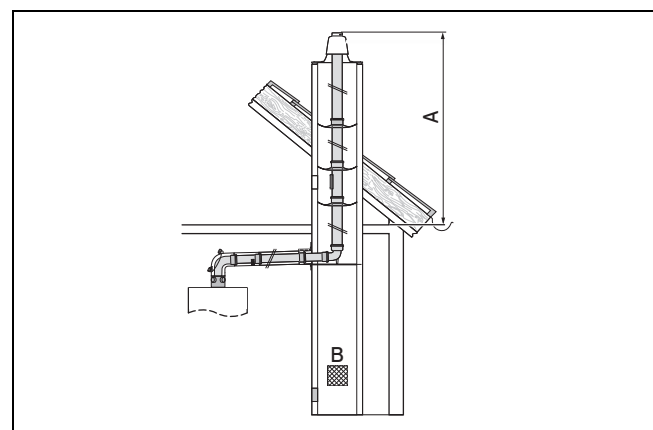
- |   |  |   |                   |
|---|--|---|-------------------|
| a | Van de omgevingslucht onafhankelijke werking | 1 | Muurrozet         |
| b | Van de omgevingslucht afhankelijke werking   | 2 | Luchttoevoerbuis  |
|   |  | 3 | Rookgasafvoerbuis |

1. Kort de verbrandingsgasafvoerbuis in (3) en steek ze op de steunbocht.

Maat	ø 80/125 mm
A	25
B	25

Schachtaansluiting voor niet-autonome bediening monteren

2. Maak de verbrandingsgasafvoerbuis vast met mortel en laat deze uitharden.
3. Verkort de luchtbus (2). Snijd hierbij niet het einde met de arrêteerinrichting af, omdat de centrering via de arrêteerinrichting, de muurrozet en de luchtklem gebeurt.
4. Schuif de luchttoevoerbuis tot aan de muur over de verbrandingsgasafvoerbuis.
5. Monteer de muurrozet (1).
6. Monteer de verlengstukken. (→ Pagina 51)
  - Een van de verlengingen moet de verlenging met luchtaanzuigopeningen (art.-nr. 0020231968) zijn
  - Afstand van de luchtaanzuigopeningen van het CV-toestel: max. 1,0 m



A max. 5 m

B Schoorsteenventilatie  
 $B_{\min} = 75\text{cm}^2$  (bij rookgasleidingen DN 60),  
 $125\text{cm}^2$  (bij rookgasleidingen  $\geq$  DN 80)

## 6 Montage



### Opgelet! Gevaar voor schade aan het gebouw!

De schacht kan door uitlopend condenswater nat worden.

- ▶ Monteer onder aan de schacht een luchtinlaatopening (openingsdoorsnede: bij verbrandingsgasleidingen  $\geq$  DN 80 minstens  $125 \text{ cm}^2$ ).



### Opgelet! Kans of slechte werking van het product!

In geval van een niet-autonome bediening moet voldoende verse lucht worden aangevoerd.

- ▶ Maak een opening van  $150 \text{ cm}^2$  die rechtstreeks naar buiten leidt of zorg voor aanvoer van verbrandingslucht uit een daarvoor voldoende verluchte andere kamer.
- ▶ Houd de openingen voor de luchtanvoer vrij! Anders is de perfecte werking van het product niet gegarandeerd.

7. Sluit het product op de VLT/VGA-aansluiting aan. (→ Pagina 50)

### Schachtaansluiting voor autonome bediening monteren

8. Steek de verbrandingsgasbuis (3) op de overgangsbocht.
9. Verkort de luchtbuis (2). Snijd hierbij niet het einde met de arrêteerinrichting af, omdat de centrering via de arrêteerinrichting, de muurrozet en de luchtbuis klem gebeurt.
10. Schuif de luchtbuis over de verbrandingsgasbuis in de schacht tot deze helemaal tegen de binnenmuur staat.
11. Maak de luchtbuis vast met mortel en laat deze uitharden.
12. Monteer de muurrozet (1).
13. Controleer of bij van de omgevingslucht onafhankelijk gebruik het gesloten deksel op de revisiebocht gemonteerd is.
14. Sluit het product op de VLT/VGA-aansluiting aan. (→ Pagina 50)

### 6.2.2 Flexibele verbrandingsgasleiding DN 80 monteren

Om de flexibele verbrandingsgasleiding in de schacht te monteren wordt eerst de schachtdoorbraak gemaakt en de steunrail met het steunbocht geplaatst. Vervolgens wordt de leiding in de schacht gemonteerd.



### Opgelet! Beschadigingsgevaar door lage temperaturen

Bij lage temperaturen en in onverwarmde ruimtes neemt de flexibiliteit van de rookgasleiding af.

- ▶ Transporteer de rookgasleiding voorzichtig op het dak.
- ▶ Controleer vóór de montage alle onderdelen op beschadigingen.



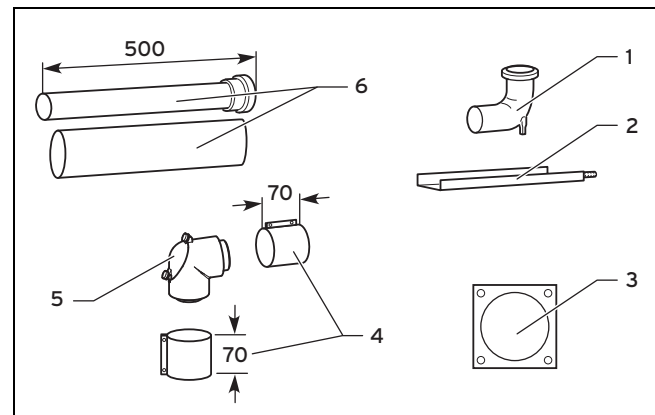
### Opgelet! Gevaar voor beschadiging door ondeskundige montage!

De afdichtingen kunnen door verkeerde montage beschadigd worden.

- ▶ Monteer de buizen altijd met een draaibeweging.

### 6.2.2.1 Leveringsomvang art.-nr. 303250

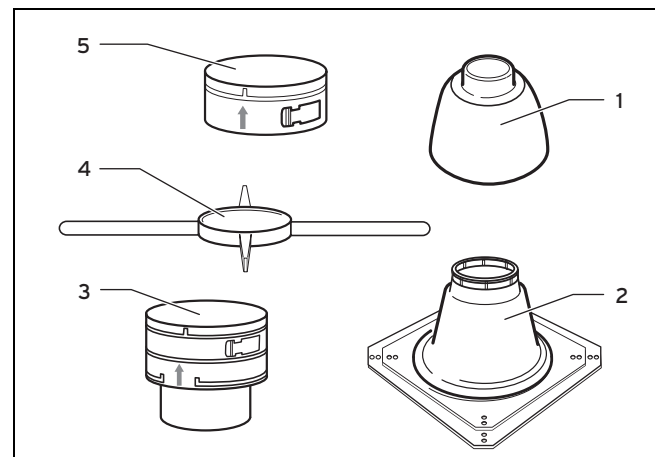
Geldigheid: VLT/VGA-systeem  $\varnothing$  80/125 mm



- |   |            |   |                       |
|---|------------|---|-----------------------|
| 1 | Steunbocht | 4 | 70-mm-luchtklem (2 x) |
| 2 | Oplegrail  | 5 | Revisiebochtstuk      |
| 3 | Muurrozet  | 6 | 0,5-m-verlengstuk     |

### 6.2.2.2 Leveringsomvang art.-nr. 303510

Geldigheid: VLT/VGA-systeem  $\varnothing$  80/125 mm

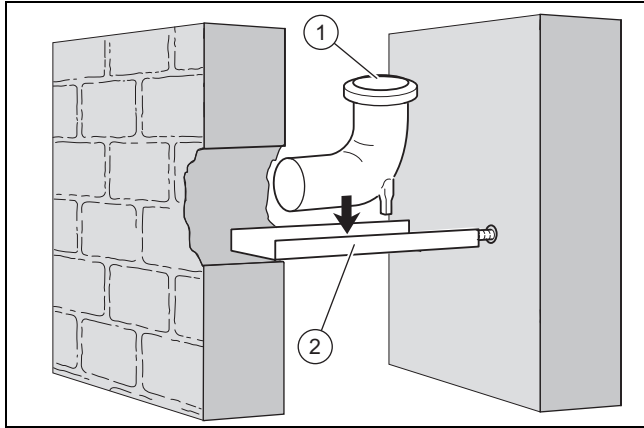


- |   |                   |   |              |
|---|-------------------|---|--------------|
| 1 | Schachtkap (kap)  | 4 | Montagekruis |
| 2 | Schachtkap (voet) | 5 | Aansluitring |
| 3 | Insteekelement    |   |              |

## 6.2.2.3 Montagevoorschriften

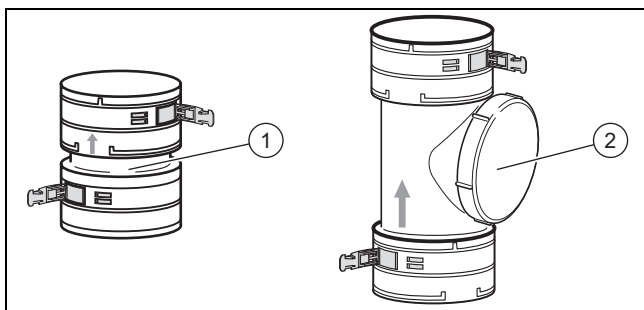
1. Monteer de buigzame rookgasafvoerleiding zoals beschreven. In de plaats van de aansluitring komt wel het verbindingstuk met mof.
2. Als u de schachtkap van roestvrij staal (art.-nr. 0020025741) wilt monteren, gebruik dan de set art.-nr. 0020021008. De set bevat: insteekelement, montagekruis, verbindingstuk met mof.
3. Monteer de schachtkap uit roestvrij staal op de buigzame rookgasafvoerleiding. (→ Pagina 34)

## 6.2.2.4 Oplegrail en steunbocht monteren



1. Leg de installatieplaats vast.
2. Maak een voldoende grote opening in de schacht.
3. Boor een gat in de achterste schachtwang.
4. Snijd de oplegrail indien nodig af (2).
5. Maak het steunboog (1) vast op de oplegrail zodat de rookgasafvoerleiding na de plaatsing midden in de schacht staat.
6. Plaats de oplegrail met het steunboog in de schacht.
  - De steunbocht kunt u in de meeste gevallen met de verlengstukken van boven neerlaten.

## 6.2.2.5 Verbindings- en reinigingselementen gebruiken



- 1 Verbindingselement      2 Reinigingselement

1. In de plaats van de totale lengte van de flexibele rookgasleiding met een enkel stuk te overwinnen, kunt u meerdere deelstukken inzetten en met verbindingselementen (art.-nr. 303512) of een reinigingselement (art.-nr. 303511) verbinden.
2. Maak de rookgasleiding met een zaag of een schaar in een rib zo kort als nodig is.
3. Monteer de dichting in de onderste onbeschadigde rib van de rookgasleiding.



### Gevaar!

### Gevaar voor intoxicatie door rookgassen die vrijkomen!

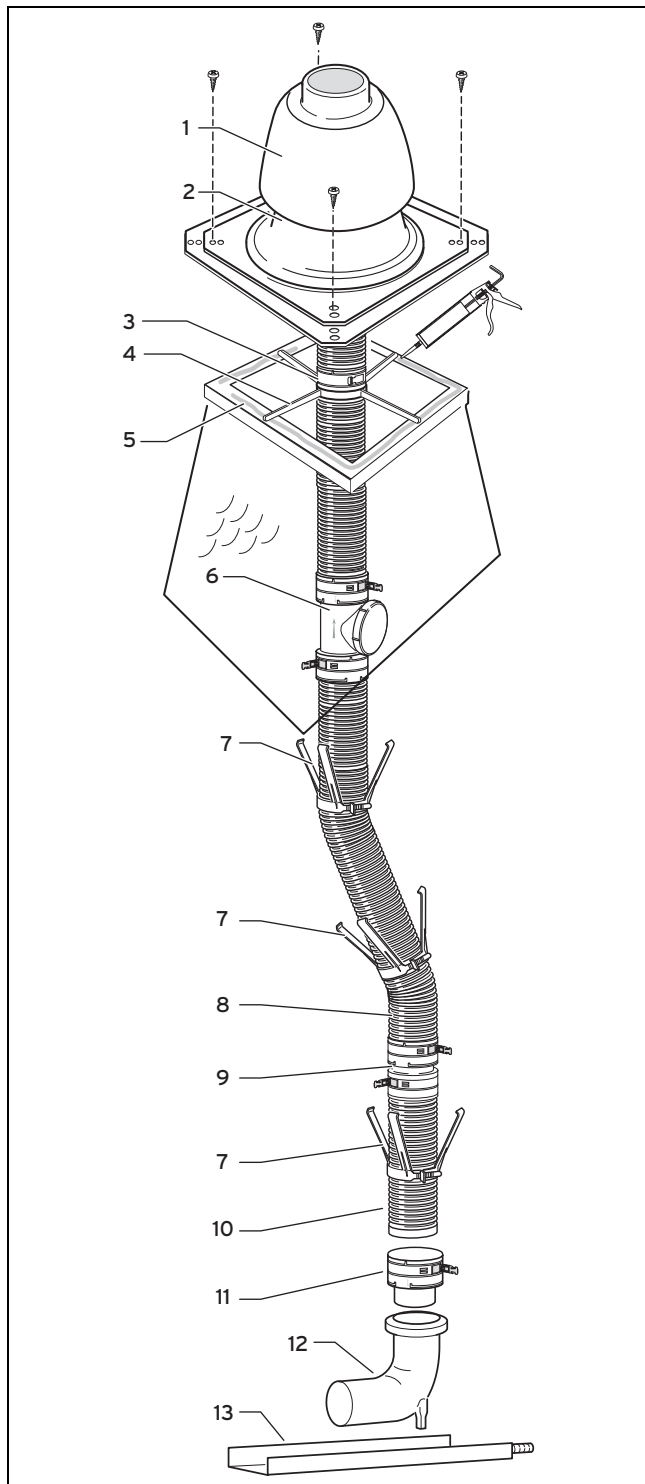
Condensaat dat blijft staan, kan de dichtingen beschadigen.

- Let op de inbouwrichting van het reinigungs- en het verbindingselement (markering), zodat de dichtingen niet beschadigd worden door condensaat dat blijft staan.

4. Schuif het uiteinde van de rookgasafvoerleiding tot aan de aanslag in het element.
5. Maak het element vast met de kliksloten.

## 6 Montage

### 6.2.2.6 Flexibele verbrandingsgasleiding DN 80 in de schacht monteren

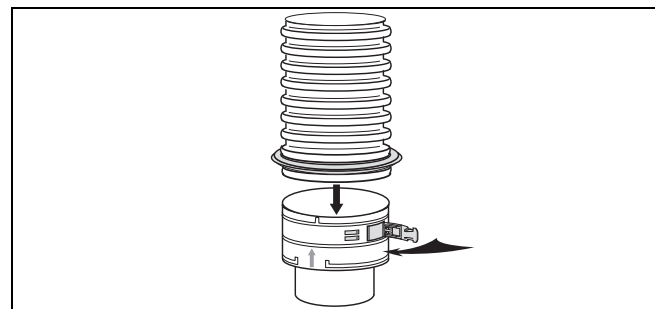


1	Kap van de schachtkap	8	Rookgasleiding
2	Voet van de schachtkap	9	Verbindingselement
3	Aansluiting	10	Uiteinde van de rookgasafvoerleiding
4	Montagekruis	11	Insteekelement
5	Rand van de monding	12	Steunbocht
6	Reinigingselement	13	Oplegrail
7	Afstandshouder		

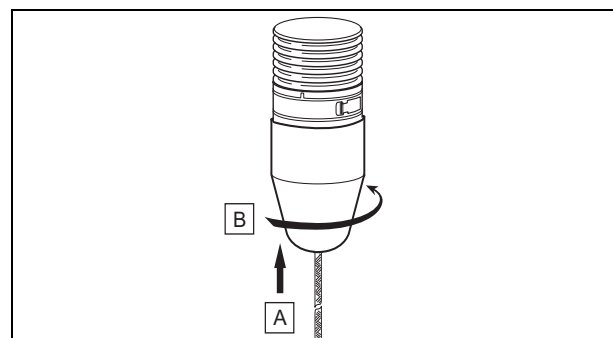
1. Bepaal de totale lengte van de flexibele verbrandingsgasleiding van de schachtmonding (5) tot aan de steunbocht (12). Als u een reinigingselement (6) wilt inbou-

wen, dan bepaalt u de lengte van de flexibele verbrandingsgasleiding van het reinigingselement tot aan de steunbocht en van de schachtmonding tot aan het reinigingselement.

2. Maak in eerste instantie enkel een raming van de totale lengte. Tel daarbij een veiligheidstoeslag afhankelijk van de verplaatsing bij: bij rechte schacht minstens 50 cm, bij verplaatste schacht minstens 70 cm.
3. Snijd de verbrandingsgasafvoerleiding (8) in een gleuf met een zaag of een schaar op de juiste lengte af.
  - Snijd de buigzame verbrandingsgasafvoerleiding maar af wanneer u ze aan de monding van de schacht bevestigt.
4. Monteer indien nodig eerst de verbindings- (9) en reinigingselementen (6).
5. Monteer de dichting in de onderste onbeschadigde rib van de verbrandingsgasleiding.



6. Schuif het onderste uiteinde van de verbrandingsgasleiding tot aan de aanslag in het insteekelement.
7. Maak het insteekelement vast met de kliksluitingen.
8. Monteer de afstandshouder (7) op de verbrandingsgasafvoerleiding op hoogstens 2 m afstand.



9. Bevestig de montagehulp op het insteekelement.
10. Breng de verbrandingsgasafvoerleiding van boven in de schacht in. Steek de kabel van de montagehulp er vooraan in. Iemand moet er aan de monding van de schacht altijd op toezien dat de verbrandingsgasafvoerleiding steeds centraal zit, dit om mechanische schade te vermijden. Een tweede persoon neemt de kabel van de montagehulp in de installatieruimte van het product aan en trekt de verbrandingsgasafvoerleiding met de montagehulp doorheen de schacht.
11. Verwijder de montagehulp wanneer de buigzame verbrandingsgasleiding volledig in de schacht zit.
12. Steek het insteekelement (11) aan de onderzijde van de verbrandingsgasafvoerleiding in het steunboog (12).
13. Schuif het montagekruis (4) via de verbrandingsgasafvoerleiding op de schachtwangen.

14. Schuif de aansluitring (3) over de verbrandingsgasafvoerleiding.
15. Bevestig de aansluitring met de kliksluitingen boven het montagekruis.
  - De rookgasafvoerleiding hangt in het montagekruis.
16. Monteer de schachtkap van de buigzame rookgasafvoerleiding. (→ Pagina 32)
17. **Alternatief**
  - ▶ Monteer de schachtkap uit roestvrij staal op de buigzame rookgasafvoerleiding. (→ Pagina 34)
18. Monteer de schacht-/wandaansluiting. (→ Pagina 21)

### 6.2.3 Flexibele verbrandingsgasleiding DN 80 in de schacht met verticale dakdoorvoer monteren

**Voorwaarden:** Gebruik de platdakkraag art.nr. 009056 en de set art.nr. 0020021008. De set bevat: insteekelement, montagekruis, verbingsstuk met mof.

Voor de montage van de flexibele verbrandingsgasleiding in de schacht met verticale dakdoorvoer wordt eerst de monding van de verwijderde schacht zo gemaakt dat deze glad en effen is. Vervolgens wordt de steunrail met de steunbocht en de leiding in de schacht gemonteerd.



#### Gevaar!

**Brandgevaar door gebruik van een verwijderde schacht die niet aan de brandveiligheidseisen voldoet.**

Als de verwijderde schacht (oude schoorsteen) niet aan brandveiligheidseisen moet voldoen, dan mag hij voor de VLT/VGA gebruikt worden.

- ▶ Neem de geldende bouwvoorschriften in acht.

Dit soort montage is alleen voor van de omgevingslucht onafhankelijk gebruik mogelijk. In de schacht mag alleen de flexibele verbrandingsgasleiding DN 80 (PP) gebruikt worden. Er mogen alleen buiselementen van het systeem  $\varnothing$  80/125 mm (PP) ingezet worden.

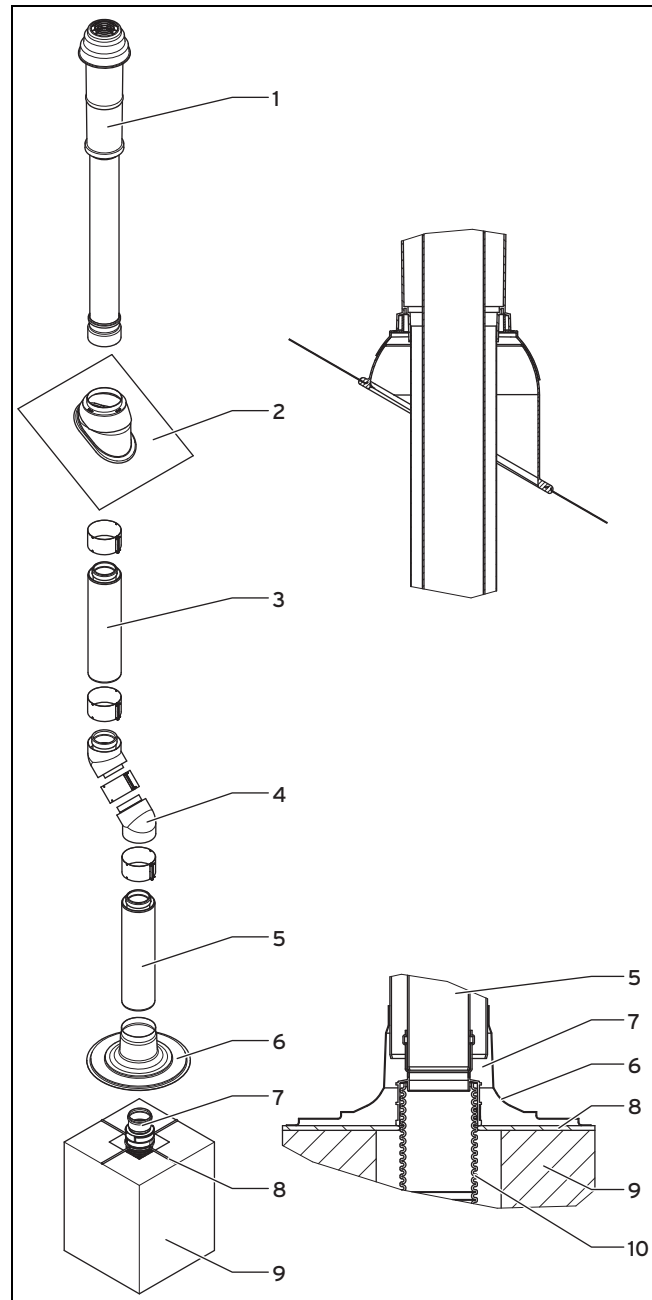
De schachtdoorsnede voor de flexibele verbrandingsgasleiding  $\varnothing$  80 mm (PP) moet minstens bedragen:

- rond: 130 mm
- hoekig: 120 x 120

De maximale buislengtes vindt u in de tabel buislengtes en daar in de regel "Verticale dakdoorvoer – art.-nr. 303200 en 303201".

- ▶ **Attentie:** neem alle veiligheidsvoorschriften en waarschuwingen uit de hoofdstukken in acht waar naar de montage verwezen wordt.

#### 6.2.3.1 Verticale dakdoorvoer monteren



1	Verticale dakdoorvoer $\varnothing$ 80/125 mm (PP)	6	Kraag voor plat dak
2	Schuine dakpan	7	Verbindingsstuk met mof
3	Verlengstuk $\varnothing$ 80/125 mm (PP)	8	Montagekruis
4	45°-bochten $\varnothing$ 80/125 mm (PP)	9	Verwijderde schacht
5	Verlengstuk $\varnothing$ 80/125 mm (PP)	10	Flexibele rookgasleiding $\varnothing$ 80 mm (PP)

1. Maak de monding van de verwijderde schacht zodanig dat de wandhouder glad en effen is.
2. Begin de montage volgens de aanwijzingen van de volgende hoofdstukken:
3. Monteer de steunrail en de steunbocht. (→ Pagina 26)
4. Monteer de buigzame verbrandingsgasafvoerleiding. (→ Pagina 24)
5. Plaats de plakplaat voor een plat dak (6) in het midden op de schacht (9) met montagekruis (8) en bevestig deze met pluggen en schroeven.

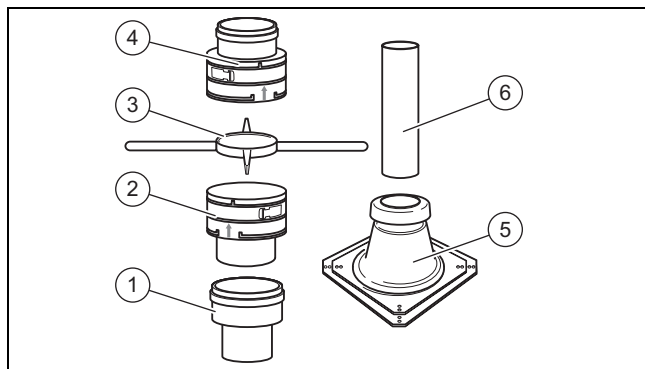
## 6 Montage

- Steek de verbrandingsgasbuis van een verlengstuk (5) in het verbindingstuk met mof (7).
- Monteer de verticale dakdoorvoer volgens de aanwijzingen in de volgende hoofdstukken:
- Monteer de dakdoorvoer door schuine daken. (→ Pagina 44)
- Monteer de schachtaansluiting voor een autonome bediening. (→ Pagina 22)
- Sluit het product op de VLT/VGA-aansluiting aan. (→ Pagina 50)

### 6.2.4 Flexibele rookgasleiding DN 100 monteren

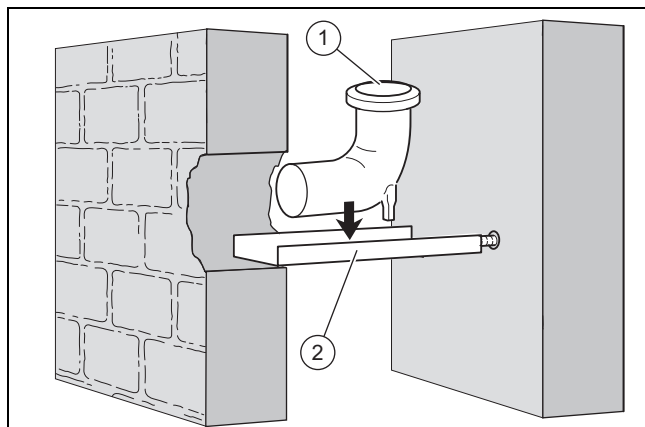
Om de buigzame rookgasleiding in de schacht te monteren wordt eerst de schachtdoorbraak gemaakt en de steunrail met de steunbocht geplaatst. Vervolgens wordt de leiding in de schacht gemonteerd

#### 6.2.4.1 Leveringsomvang art.-nr. 303516



- |   |                                     |   |                            |
|---|-------------------------------------|---|----------------------------|
| 1 | Overgangsstuk<br>ø 80 mm - ø 100 mm | 4 | Verbindingsstuk met<br>mof |
| 2 | Insteekelement                      | 5 | Schachtkap                 |
| 3 | Montagekruis                        | 6 | Mondingsbuis               |

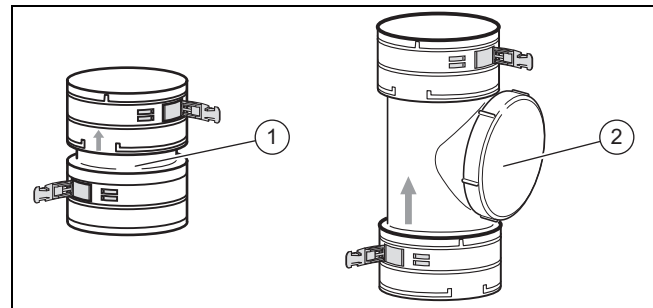
#### 6.2.4.2 Oplegrail en steunbocht monteren



- Leg de installatieplaats vast.
- Maak een voldoende grote opening in de schacht.
- Boor een gat in de achterste schachtwang.
- Snijd de oplegrail indien nodig af (2).
- Maak het steunboog (1) vast op de oplegrail zodat de rookgasafvoerleiding na de plaatsing midden in de schacht staat.
- Plaats de oplegrail met het steunboog in de schacht.

- De steunbocht kunt u in de meeste gevallen met de verlengstukken van boven neerlaten.

#### 6.2.4.3 Verbindings- en reinigingselementen gebruiken



- 1 Verbindings­element      2 Reinigingselement

- In de plaats van de totale lengte van de flexibele rookgasleiding met een enkel stuk te overwinnen, kunt u meerdere deelstukken inzetten en met verbindingselementen (art.- nr. 303518) of een reinigingselement (art.- nr. 303517) verbinden.
- Maak de rookgasleiding met een zaag of een schaar in een rib zo kort als nodig is.
- Monteer de dichting in de onderste onbeschadigde rib van de rookgasleiding.



#### Gevaar!

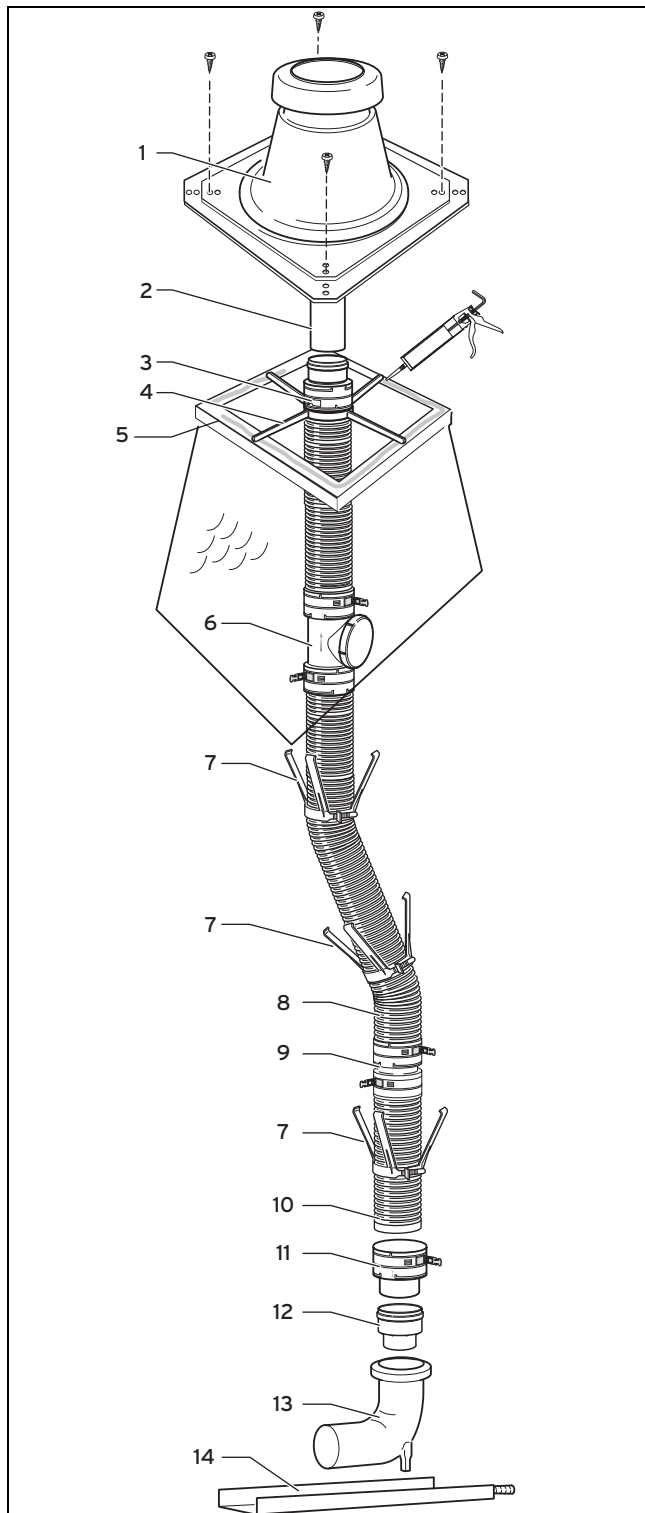
#### Gevaar voor intoxicatie door rookgassen die vrijkomen!

Condensaat dat blijft staan, kan de dichtingen beschadigen.

- Let op de inbouwrichting van het reinigungs- en het verbindingselement (markering), zodat de dichtingen niet beschadigd worden door condensaat dat blijft staan.

- Schuif het uiteinde van de rookgasafvoerleiding tot aan de aanslag in het element.
- Maak het element vast met de kliksloten.

## 6.2.4.4 Flexibele rookgasleiding DN 100 in de schacht monteren



1	Kap van de schachtkap	8	Rookgasleiding
2	Mondingsbuis	9	Verbindingselement
3	Verbindingsstuk	10	Uiteinde van de rookgasafvoerleiding
4	Montagekruis	11	Instekelement
5	Schachtmonding	12	Overgangsstuk
6	Reinigingselement	13	Steunbocht
7	Afstandshouder	14	Oplegrail

1. Bepaal de totale lengte van de buigzame rookgasafvoerleiding van aan de monding van de schacht (5) tot aan het steunbocht (12).
2. Maak in eerste instantie enkel een raming van de totale lengte. Tel hierbij een veiligheidstoeslag per verplaatsing:

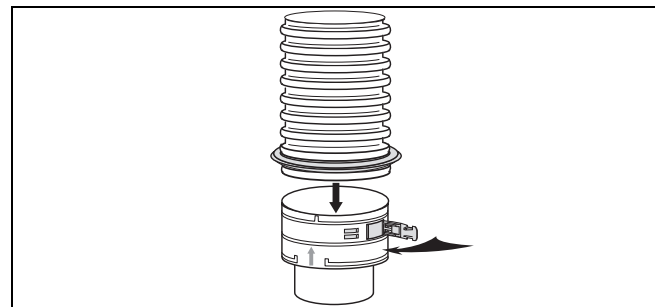
**Voorwaarden:** Bij rechte schacht

- Verplaatsingsmaat:  $\geq 50$  cm

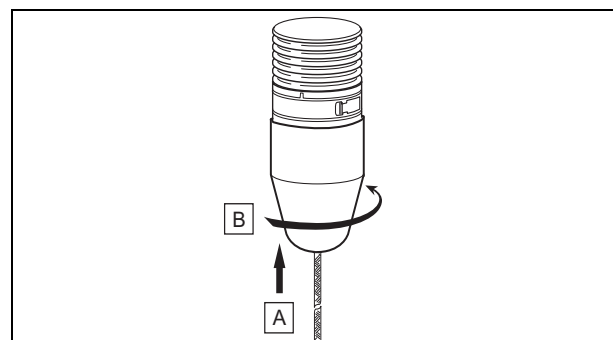
**Voorwaarden:** Bij verplaatste schacht

- Verplaatsingsmaat:  $\geq 70$  cm

3. Monteer indien nodig eerst de verbindingselementen (9) en reinigingselementen (6).
4. Maak de rookgasleiding met een zaag of een schaar in een rib zo kort als nodig is.
  - Snijd de buigzame verbrandingsgasafvoerleiding maar af wanneer u ze aan de monding van de schacht bevestigt.
5. Monteer de dichting in de onderste onbeschadigde rib van de verbrandingsgasleiding.

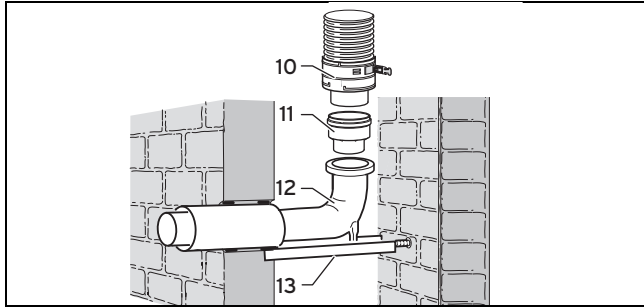


6. Schuif het onderste uiteinde van de verbrandingsgasleiding tot aan de aanslag in het insteekelement.
7. Maak het insteekelement vast met de kliksluitingen.
8. Monteer de afstandshouders (7) aan de rookgasleiding.
  - Afstand tussen de afstandshouders:  $\leq 2$  m



9. Bevestig de montagehulp op het insteekelement.
10. Breng de verbrandingsgasafvoerleiding van boven in de schacht in. Steek de kabel van de montagehulp er vooraan in. Iemand moet er aan de monding van de schacht altijd op toezien dat de verbrandingsgasafvoerleiding steeds centraal zit, dit om mechanische schade te vermijden. Een tweede persoon neemt de kabel van de montagehulp in de installatieruimte van het product aan en trekt de verbrandingsgasafvoerleiding met de montagehulp doorheen de schacht.
11. Verwijder de montagehulp wanneer de buigzame verbrandingsgasleiding volledig in de schacht zit.

## 6 Montage



12. Steek het overgangsstuk 80 - 100 mm (11) in de steunbocht (12).
13. Steek het insteekelement (10) aan het onderste einde van de rookgasleiding in het overgangsstuk (11).



### Aanwijzing

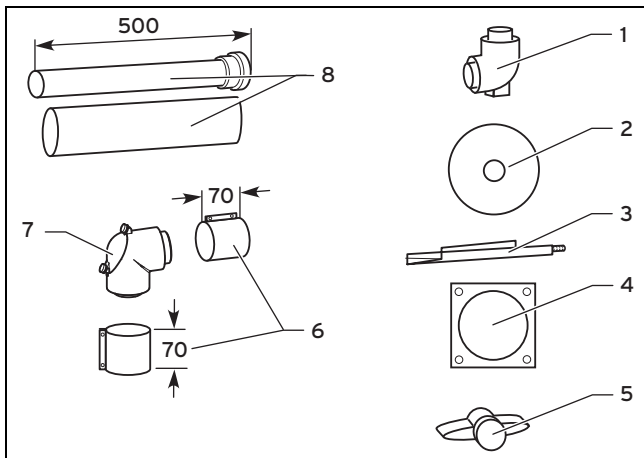
Gebruik voor de aansluiting aan de rookgasleiding in de schacht alleen de aansluitset Vaillant art.-nr. 303250 met rookgasbuizen van kunststof.

14. Monteer de schachtkap op de flexibele rookgasleiding DN 100. (→ Pagina 32)
15. Monteer de schacht-/wandaansluiting. (→ Pagina 21)

### 6.2.5 Concentrische VLT/VGA-leiding monteren

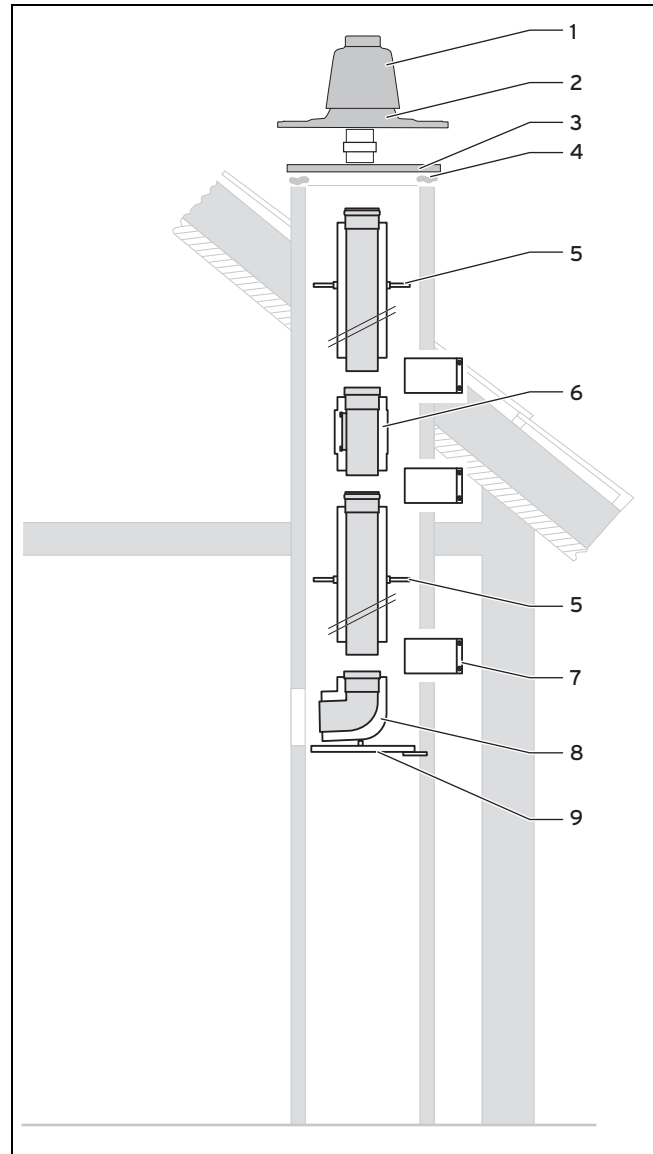
Voor de montage van de concentrische VLT/VGA-leiding in de schacht wordt eerst de schachtdoorbraak gemaakt en de steunrail met de steunbocht gemonteerd. Vervolgens wordt de leiding in de schacht gemonteerd.

#### 6.2.5.1 Leveringsomvang art.-nr. 303220



- |   |              |   |                       |
|---|--------------|---|-----------------------|
| 1 | Steunbocht   | 5 | Afstandshouder        |
| 2 | Afdichtplaat | 6 | 70-mm-luchtklem (2 x) |
| 3 | Oplegrail    | 7 | Revisiebochtstuk      |
| 4 | Muurrozet    | 8 | 0,5-m-VLT/VGA-buis    |

#### 6.2.5.2 Concentrische VLT/VGA-leiding in de schacht monteren

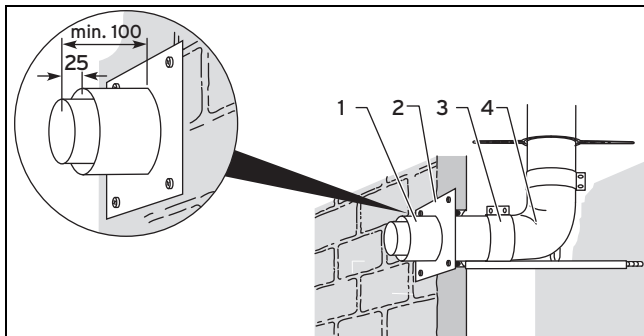


- |   |                                   |   |                |
|---|-----------------------------------|---|----------------|
| 1 | Kap van de schachtkap             | 5 | Afstandshouder |
| 2 | Voet van de schachtkap            | 6 | Revisieopening |
| 3 | Afdichtplaat                      | 7 | Luchtklem      |
| 4 | Rand van de monding op de schacht | 8 | Steunbocht     |
|   |                                   | 9 | Draagrail      |

1. Leg de installatieplaats vast.
2. Maak een voldoende grote doorbraak.
3. Boor een gat in de achterste schachtwang.
4. Verkort evt. de draagrail (9).
5. Bevestig de steunbocht (8) zo op de steunrail dat na de inbouw de verbrandingsgasbuis in het midden van de schacht geplaatst is.
6. Monteer de oplegrail (9) en het steunboog (8) in de schacht.
7. Monteer met behulp van een kabel de verbrandingsgasleiding zo lang als nodig en met de bijbehorende revisieopening (6) vanuit de schachtmonding naar onderen.
8. Gebruik voor de verbinding van de onderdelen telkens een luchtklem (7).
9. Verbind alle scheidingspunten met luchtklemmen. (→ Pagina 56)

10. Schuif op afstanden van max. 2 m telkens een afstandshouder (5) op de verbrandingsgasbuizen.
11. Plaats bijkomend voor en achter een revisieopening telkens een afstandshouder.
12. Nadat u de hele verbrandingsgasafvoerleiding in het steunboog hebt geduwd, plaatst u een klem (7) als verbindingsstuk.
13. Als de bovenste rookgasbuis ingestoken is, verwijder dan de mof van de buis en verkort de buis tot op de nodige lengte.
  - Aan de schachtmondning moet 300 mm uitsteken.
14. Ontbraam de verbrandingsgasafvoerbuizen.
15. Monteer de schachtkap uit kunststof (PP). (→ Pagina 30)
16. **Alternatief**
  - ▶ Monteer de schachtkap uit roestvrij staal op de onbuigzame rookgasafvoerleiding. (→ Pagina 33)

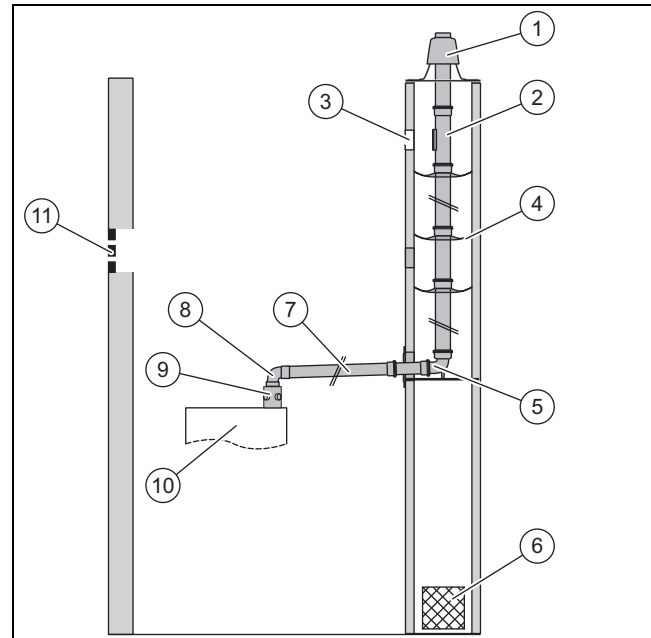
### 6.2.5.3 Schacht-/wandaansluiting monteren



1. Kort de verlenging zo ver als nodig in (1) en koppel de steunbocht (4) via de luchtklem (3) aan het verlengstuk.
2. Maak het verlengstuk vast met mortel en laat deze uitharden.
3. Schuif de muurrozet (2) over het verlengstuk en maak ze vast aan de muur.
4. Sluit het product op de VLT/VGA-aansluiting aan. (→ Pagina 50)

### 6.2.6 Niet-concentrische aansluiting aan starre verbrandingsgasleiding DN 80 (PP) monteren

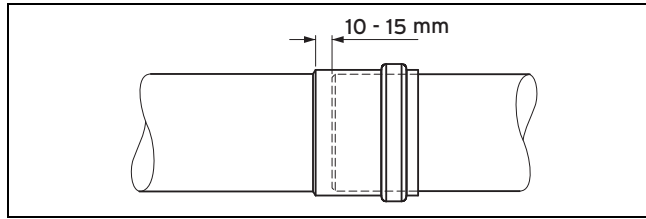
#### Montageaanwijzingen



- |   |                                  |    |                                 |
|---|----------------------------------|----|---------------------------------|
| 1 | Schachtkap                       | 6  | Ventilatieopening in de schacht |
| 2 | Verlengstuk met inspectieopening | 7  | Rechte verlengstukken           |
| 3 | Inspectieopening schacht         | 8  | 87°-bocht                       |
| 4 | Afstandshouder                   | 9  | Tussenstuk met meetopeningen    |
| 5 | 87°-bocht met steunrail          | 10 | Product                         |
|   |                                  | 11 | Ventilatie van de ruimte        |

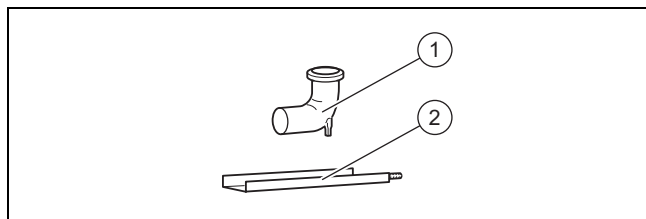
- ▶ Neem de afstand van de VGA tot componenten van brandbare materialen in acht.
  - Minimumafstand: 5 cm
- ▶ Plaats de verbrandingsgasleiding binnen gebouwen alleen in ruimtes die permanent van buiten geventileerd worden.
  - Binnenwerkse doorsnede van de opening, afhankelijk van het vermogen van de warmtegenerator:  $\geq 150 \text{ cm}^2$
  - Als voldoende ventilatie van de ruimtes niet mogelijk is, dan kiest u de concentrische VLT/VGA.
- ▶ Als u de schacht niet voor de verbrandingsluchttoevoer gebruikt, dan moet de verbrandingsgasleiding in de schacht over de volledige lengte en de volledige omtrek van achterventilatie voorzien zijn. Hiervoor moet u in de schacht een ventilatieopening inbouwen.
  - Doorsnede van de ventilatieopening:  $\geq 150 \text{ cm}^2$
- ▶ Plaats de horizontale verbrandingsgasbuis met verval naar de warmteopwekker.
  - Verval naar de warmteopwekker:  $\geq 3^\circ$

## 6 Montage



- ▶ Steek de buizen tussen het product en het verticale deel van de verbrandingsgasleiding niet tot aan de aanslag in elkaar.
- ▶ Neem verder de algemene veiligheidsvoorschriften uit het hoofdstuk "Veiligheid" in acht.

### 6.2.6.1 Leveringsomvang art.-nr. 303265



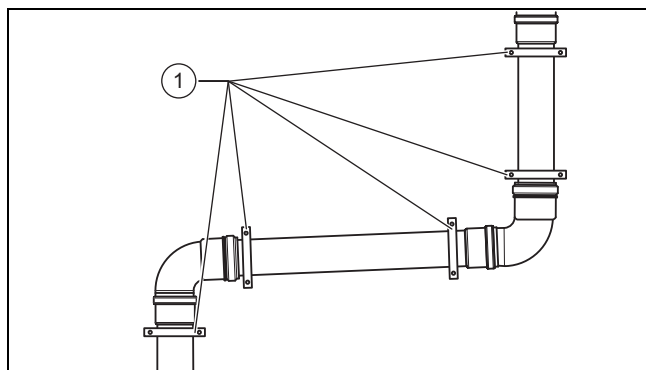
- 1 Steunbocht                      2 Draagrail

### 6.2.6.2 Schachtaansluiting monteren

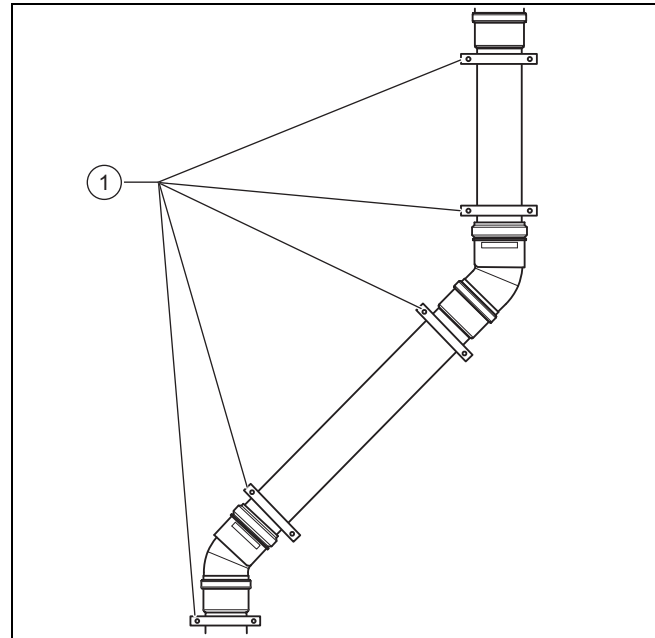
1. Plaats de verbrandingsgasbuis op de steunbocht.
2. Bevestig de verbrandingsgasbuis met mortel en laat de mortel uitharden.

### 6.2.6.3 Horizontale verbrandingsgasleiding monteren

1. Monteer de verlengingen beginnend bij de schacht tot aan de warmteopwekker.
2. Kort indien nodig de verlengstukken met een zaag af.
3. Monteer per verlengstuk een bevestigingsklem onmiddellijk naast de mof.



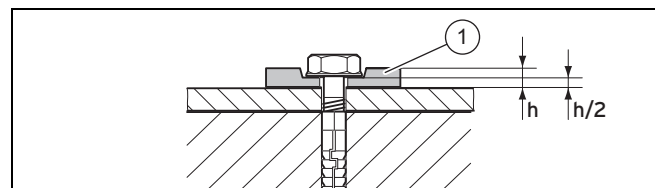
4. Monteer na elk 87°-bocht een bijkomende klem (1) aan het verlengstuk.



5. Monteer na elk 45°-bocht een bijkomende klem (1) aan het verlengstuk.
6. Plaats als laatste de bochten of de revisie-T-stukken van de verbrandingsgasleiding in de overeenkomstige aansluitingen van de warmteopwekker.

## 6.3 Schachtkappen monteren

### 6.3.1 Montagevoorschrift voor schachtkappen van kunststof



- ▶ Bevestig de voet van de schachtkap met 4 schroeven op de mondingsrand.
- ▶ Om materiaaluitzettingen te compenseren, dient u absoluut de 4 flexibele onderlegschijsen (1) te gebruiken.
- ▶ Pers de onderlegschijsen met 50 % (h/2).

### 6.3.2 Schachtkap uit kunststof (PP) monteren



#### Opgelet!

#### Gevaar voor schade door warmte-uitzetting!

Door warmte-uitzetting van de verbrandingsgasleiding kan de kap tijdelijk tot 2 cm omhoog komen!

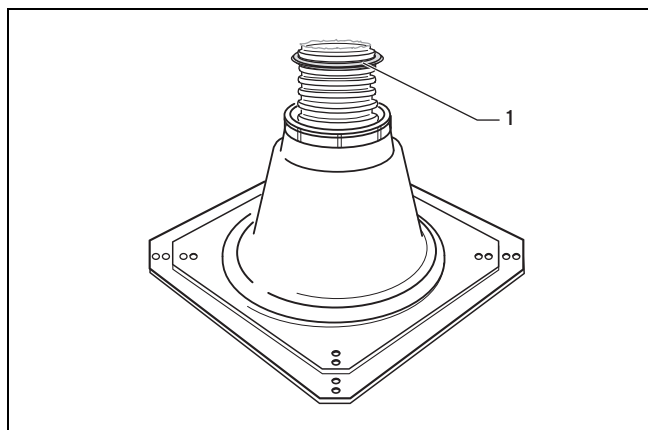
- ▶ Zorg ervoor dat er boven de kap voldoende ruimte vrij is.



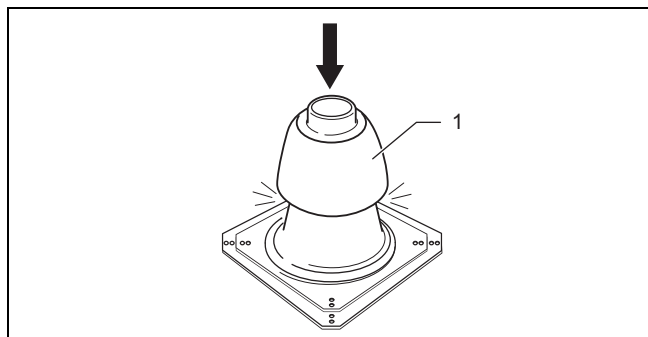
## 6 Montage

### 6.3.3 Schachtkap uit kunststof (PP) van de buigzame rookgasafvoerleiding monteren

1. Dicht de rand van de monding af met silicone.
2. Bevestig de voet van de schachtkap, zie "Montagevoorschrift voor schachtkappen van kunststof" (→ Pagina 30).
3. U kunt de voet van de schachtkap indien nodig met een zaag kleiner maken.

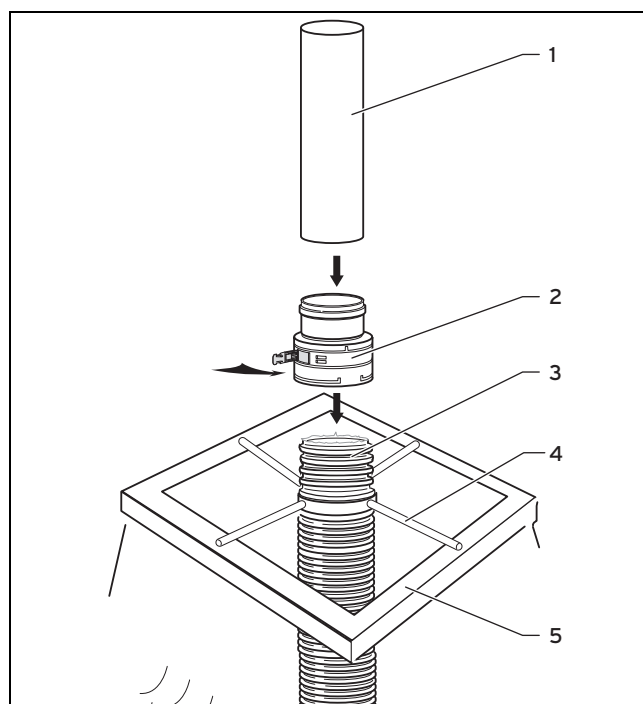


4. Verkort nu de flexibele rookgasleiding met een zaag of een schaar in een groef zodat 4 tot 5 groeven over de rand van de voet uitsteken.
5. Monteer de afdichting (1) in de bovenste onbeschadigde groef van de rookgasleiding.

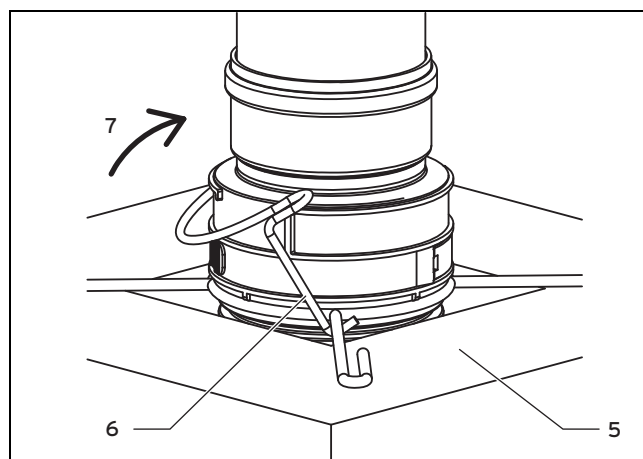


6. Schuif de kap van de schachtkap (1) over het boven-einde van de buigzame rookgasafvoerleiding met een dichting.
7. Duw de kap op de voet naar omhoog tot deze duidelijk hoorbaar vastklikt.

### 6.3.4 Schachtkap van de flexibele rookgasleiding DN 100 monteren



1. Schuif het montagekruis (4) over de rookgasleiding (3) op de schachtwang.
2. Verkort de flexibele rookgasleiding met een zaag of een schaar in een gleuf zodanig dat er vier of vijf groeven over het montagekruis uitsteken.
3. Monteer de dichting in de onderste onbeschadigde gleuf van de rookgasafvoerleiding.
4. Schuif het verbindingsstuk met mof (2) tot aan de aanslag op de rookgasleiding.
5. Maak het verbindingsstuk vast met de kliksloten.  
◀ De rookgasafvoerleiding hangt in het montagekruis.
6. Steek de mondingsbuis (1) in het verbindingsstuk (2).



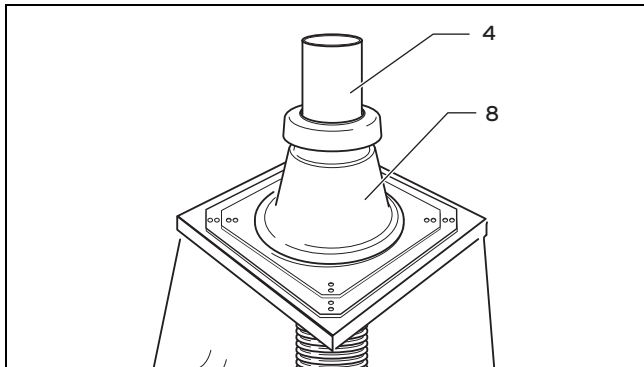
7. Bevestig bij een scheef staande mondingsbuis het verbindingsstuk met de beugel aan het montagekruis.



#### Aanwijzing

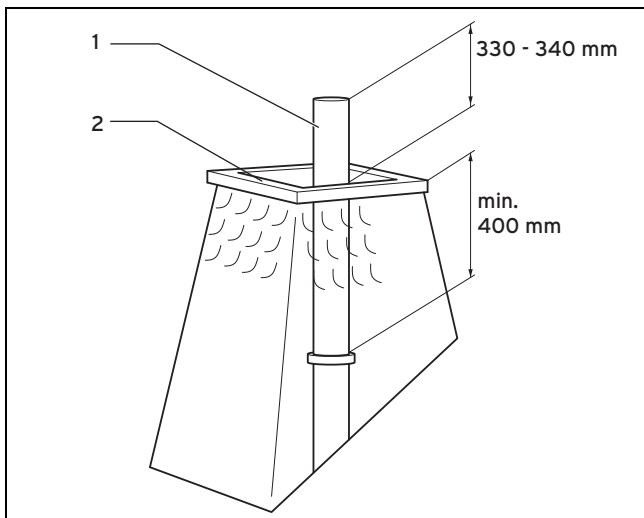
De beugel moet u aan de zijde positioneren waarnaar de mondingsbuis gericht moet worden.

8. Haak de klemhaak (6) aan het montagekruis in.
9. Steek de klemhaak op het verbindingsstuk (7).
10. Dicht de rand van de monding (5) af met silicone.

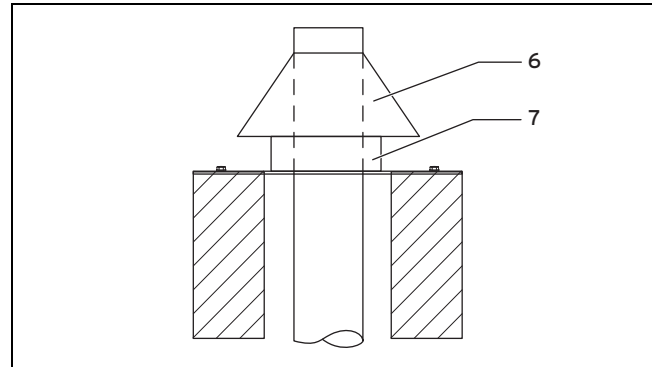


11. Stulp de schachtkap (8) over de mondingsbuis (4) en plaats deze op de schacht.
12. Bevestig de voet van de schachtkap, zie "Montagevoorschrift voor schachtkappen van kunststof" (→ Pagina 30).
13. U kunt de voet van de schachtkap indien nodig met een zaag kleiner maken.

### 6.3.5 Schachtkap van roestvrij staal art.-nr. 0020021007 op starre rookgasleiding monteren



1. Kort de buis in roestvrij staal in (1).
  - De laatste rookgasafvoerbuis moet uit roestvrij staal zijn (art.-nr. 0020025741).
2. Plaats de buis in roestvrij staal.
3. Dicht de rand van de monding (2) af met silicone.



#### Opgelet!

#### Gevaar voor schade door warmte-uitzetting!

Door warmte-uitzetting van de verbrandingsgasleiding kan de kap tijdelijk tot 2 cm omhoog komen!

- Zorg ervoor dat er boven de kap voldoende ruimte vrij is.

4. Schuif de schachtafdekking (7) over de buis van de monding en plaats ze op de schacht.
5. Bevestig de schachtafdekking met 4 pluggen en 4 schroeven.



#### Opgelet!

#### Gevaar voor schade door warmte-uitzetting!

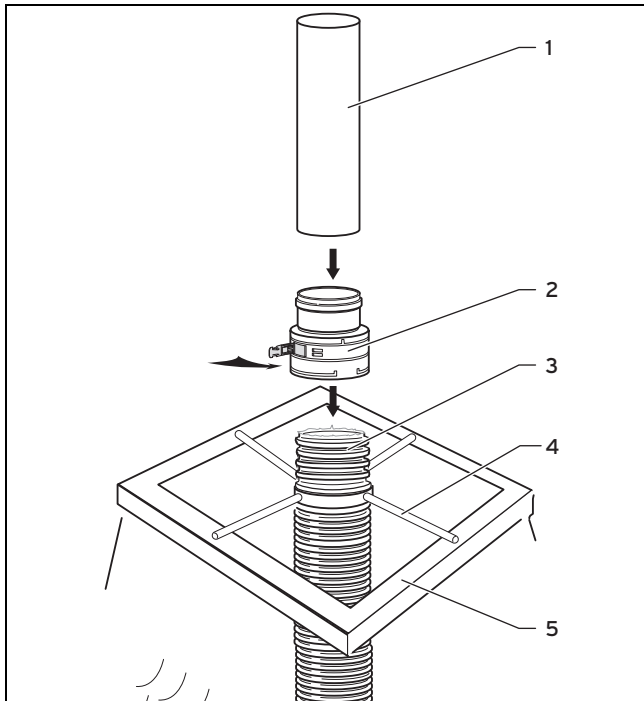
De rookgasafvoerleiding kan tijdens het afkoelen korter worden.

- Plaats de regenkap niet rechtstreeks op de geleideplaten. Laat onderaan ca. 2 cm bewegingsruimte vrij.

6. Monteer de regenkap (6).
7. U kunt de voet van de schachtkap indien nodig met een plaatschaar kleiner maken.

## 6 Montage

### 6.3.6 Schachtkap uit roestvrij staal op buigzame rookgasafvoerleiding monteren

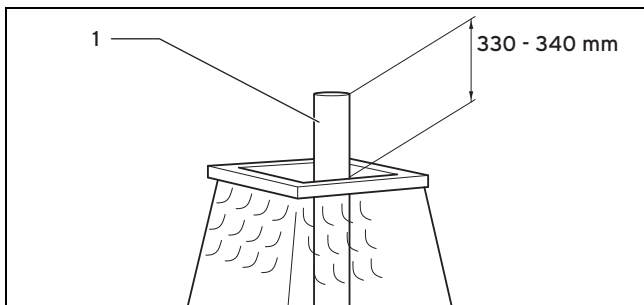


1. Schuif het montagekruis (4) over de rookgasleiding (3) op de schachtwang.
2. Verkort nu de flexibele rookgasleiding met een zaag of een schaar in een gleuf zodanig dat er vier of vijf groeven over het montagekruis uitsteken.
3. Monteer de dichting in de onderste onbeschadigde gleuf van de rookgasafvoerleiding.
4. Schuif het verbindingstuk met mof (2) tot aan de aanslag op de rookgasleiding.
5. Maak het verbindingstuk vast met de kliksloten.  
◁ De rookgasafvoerleiding hangt in het montagekruis.

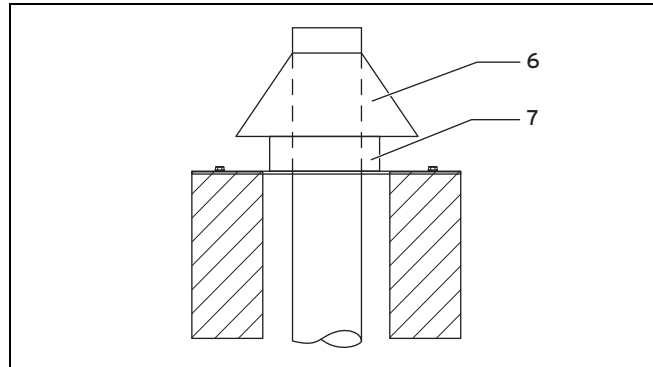


#### Aanwijzing

De laatste rookgasbuis (1) moet van roestvrij staal (art.-nr. 0020025741) zijn.



6. Verkort de mondingsbuis (1) zoals aangegeven op de afbeelding.
7. Steek de mondingsbuis (1) in het verbindingstuk (2).
8. Dicht de rand van de monding (5) af met silicone.



9. Schuif de schachtafdekking (7) over de buis van de monding en plaats ze op de schacht.
10. Bevestig de schachtafdekking met 4 pluggen en 4 schroeven.
11. Monteer de regenkap (6).
12. U kunt de voet van de schachtkap indien nodig met een plaatschaar kleiner maken.

### 6.3.7 Schachtkap van roestvrij staal (art.-nr. 0020021007) monteren



#### Aanwijzing

Wanneer u de schachtkap van roestvrij staal (art.-nr. 0020021007) wilt monteren, dan gebruikt u art.-nr. 0020095594.

De set (art.-nr. 0020095594) bevat:

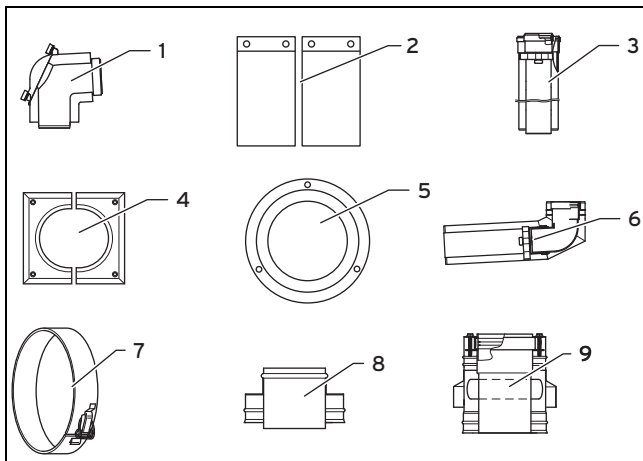
- Roestvrijstalen buis
- Verbindingsstuk
- verbindingstuk met mof

1. Monteer de buigzame rookgasafvoerleiding zoals beschreven. In de plaats van de aansluiting komt wel het verbindingstuk met mof.
2. Monteer de schachtkap uit roestvrij staal op de buigzame rookgasafvoerleiding. (→ Pagina 34)

### 6.4 Verbrandingsgasleiding aan de buitenmuur monteren

Voor de montage van de verbrandingsgasleiding aan de buitenmuur wordt eerst het gat in de buitenmuur geboord en de buitenmuurconsole gemonteerd. Vervolgens wordt de leiding op de buitenmuur en het horizontale deel met de toestelaansluiting gemonteerd.

## 6.4.1 Leveringsomvang basiselementen voor de montage op de buitenmuur



- |   |  |   |   |
|---|--|---|---|
| 1 | Revisiebocht<br>ø 80/125 mm                | 6 | Wanddoorvoerbocht<br>87°, ø 80/125 mm,<br>edelstaal |
| 2 | 70-mm-luchtklem (2 x)                      | 7 | Luchtklem edelstaal (2<br>x)                        |
| 3 | Verlengstuk 0,5 m,<br>ø 80/125 mm          | 8 | Mondingsstuk, roestvrij<br>staal                    |
| 4 | Buitenrozet in stukken,<br>roestvrij staal | 9 | Luchtaanzuigstuk,<br>roestvrij staal                |
| 5 | Binnenrozet                                |   |   |

## 6.4.2 Let op de statische maten

Bepaal alvorens u begint te monteren hoe de verbrandingsgasafvoer zal lopen, en hoeveel en waar er op de buitenmuur wandconsoles en buishouders zullen worden aangebracht.

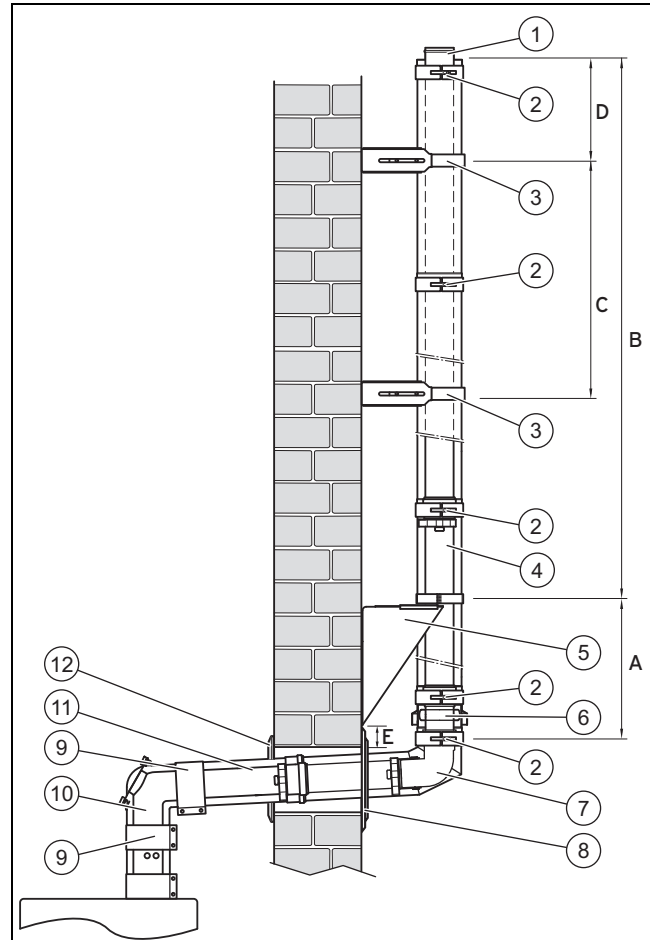


### Gevaar!

#### Risico op verwondingen door onderdelen die naar beneden vallen!

Bij het overschrijden van de statische waarden kan de verbrandingsgasafvoer mechanische schade oplopen. In extreme gevallen kunnen er onderdelen van de muur vallen en daarmee mensen in gevaar brengen.

- ▶ Houd tijdens het monteren de statische waarden in acht.
- ▶ Maak minstens elk ander verlengstuk met een buisklem vast aan de buitenmuur. Bij gevels met samengestelde systemen voor thermische isolatie moet u evt. daarvoor toegestane bevestigingsmiddelen gebruiken, om de verbrandingsgasleiding veilig met het bouwwerk te verbinden.



- |    |                            |    |  |
|----|----------------------------|----|--|
| 1  | Mondingsstuk               | 12 | Binnenrozet  |
| 2  | Luchtklem                  | A  | max. 2 m (afstand tussen wanddoorvoerbocht en buitenwandconsole) |
| 3  | Buishouder buitenmuur      | B  | max. 22 m (hoogte boven de buitenwandconsole)                    |
| 4  | Verlengstuk                | C  | max. 2 m (afstand tussen de leidinghouders)                      |
| 5  | Console voor de buitenmuur | D  | max. 1,5 m (hoogte boven de bovenste leidinghouder)              |
| 6  | Luchtaanzuigstuk           | E  | min. 50 mm (afstand tussen wandboring en buitenwandconsole)      |
| 7  | Wanddoorvoerboog           |    |  |
| 8  | Buitenrozet, in stukken    |    |  |
| 9  | Buisklem binnen            |    |  |
| 10 | Revisiebochtstuk           |    |  |
| 11 | Verlengstuk binnen         |    |  |



### Gevaar!

#### Risico op verwondingen door onderdelen van de rookgasafvoerleiding die naar beneden vallen!

Vanaf een verticale hoogte van 2 m moet een console voor de buitenmuur de verticale steunpuntkrachten op zich nemen. Zo raakt de rookgasleiding niet beschadigd.

- ▶ Wanneer u een systeem hebt verplaatst, zet dan een tweede console op de buitenmuur.

## 6 Montage

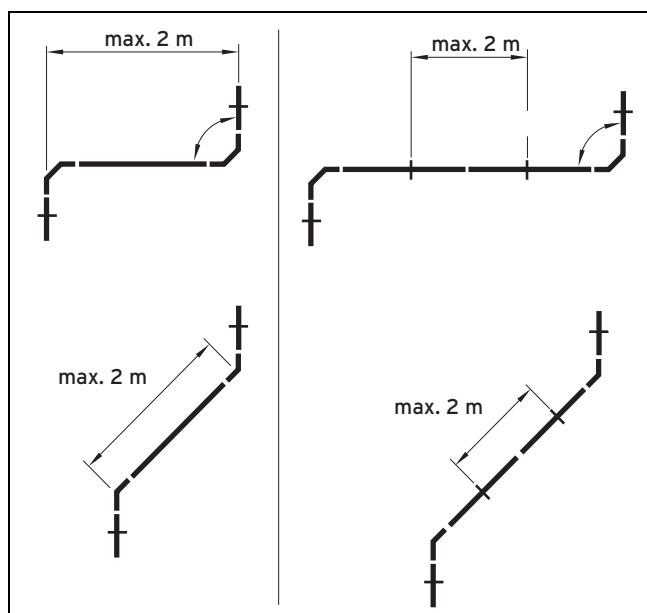


### Gevaar!

#### Risico op verwondingen door onderdelen die naar beneden vallen!

Het stuk van de rookgasafvoerleiding dat over het dak uitsteekt, moet voldoende sterk zijn. U mag geen afstand voorzien tussen de bovenste twee buishouders en de buitenmuur. Door een opening verliest de rookgasafvoerleiding bij windstoten aan sterkte, en kan de rookgasafvoerleiding verdraaien of loskomen.

- ▶ Voorzie geen afstand tussen de bovenste twee buishouders buitenmuur.

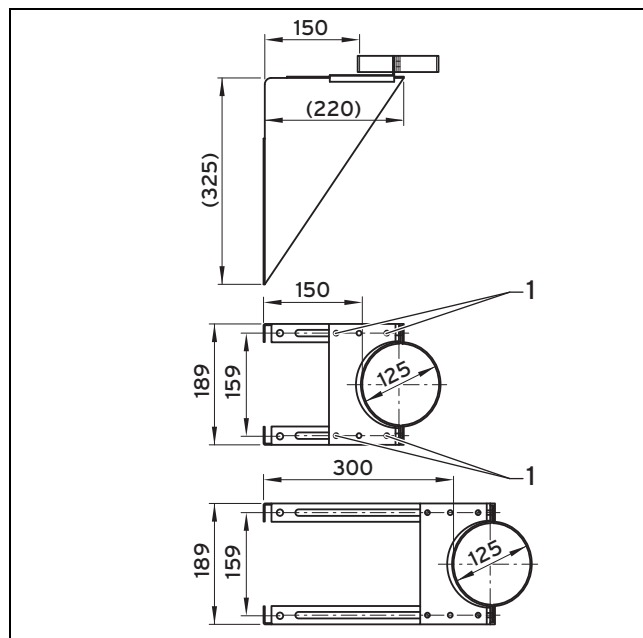


### 6.4.3 Rookgasleiding aan de buitenmuur monteren

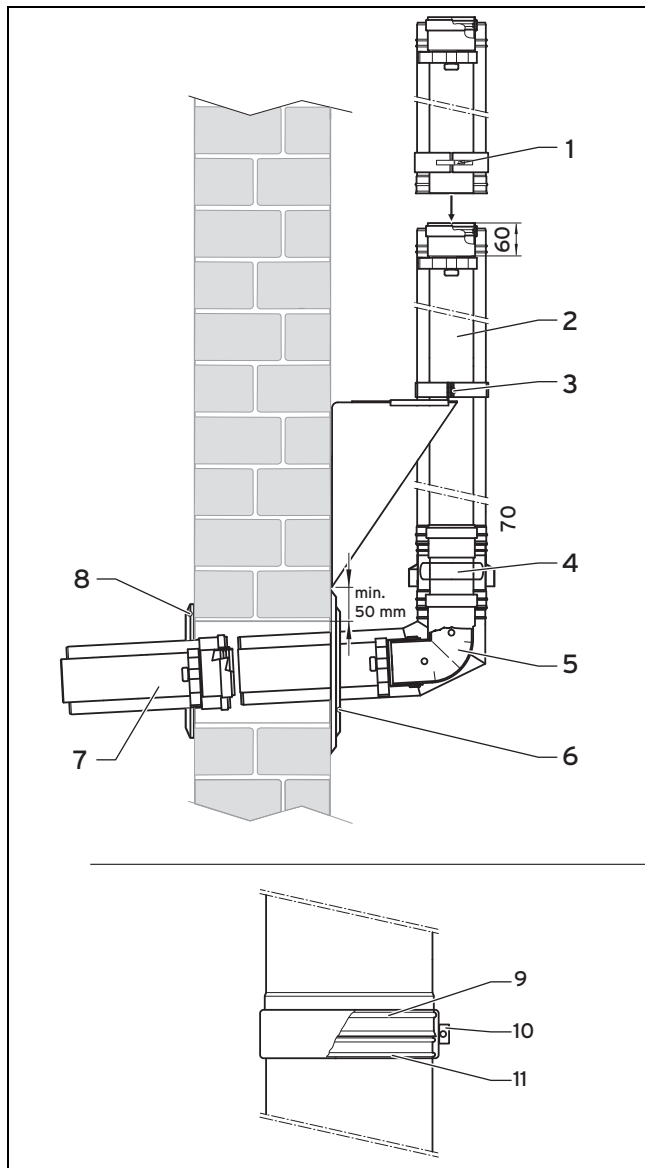


#### Aanwijzing

Let op het eventueel aanwezige dakoverstek. Gebruik indien nodig dakpannen voor een schuin dak. De rookgasafvoerleiding moet minstens 20 cm van vensters en andere openingen in de muur hangen.



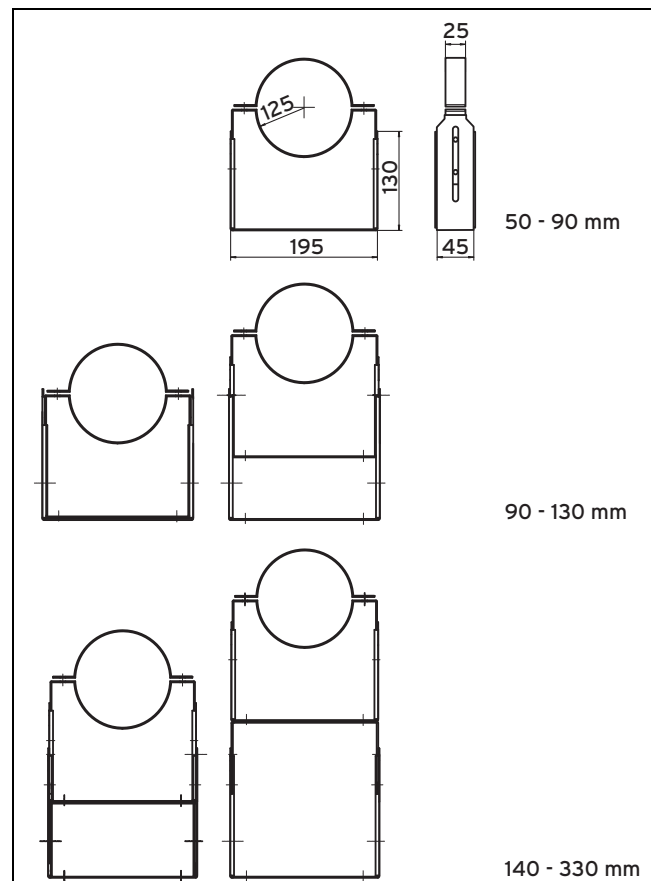
1. Boor een gat in de buitenmuur.
  - Kerndiameter: 150 mm
2. Monteer op voorhand de console voor de buitenmuur, die uit twee houders en een draagblad bestaat.
  - Monteer de console voor de buitenmuur minstens 50 mm boven het boorgat. Zo kunt u de rozet op de rookgasafvoerbuis monteren.
3. Monteer het steunblad langs de korte zijde op 50 tot 150 mm van de muur. De afstand met de lange zijde van de console tot de muur moet 150 mm tot 300 mm bedragen.
4. Bepaal de gewenste afstand tot de muur en draai de 4 schroeven (1) zo vast dat u ze kunt monteren.
5. Monteer de console voor de buitenmuur minstens 50 mm boven het boorgat. Zo kunt u de rozet op de rookgasbuis monteren.



- |   |  |    |                         |
|---|--|----|-------------------------|
| 1 | Luchtklem                                  | 6  | Buitenrozet, in stukken |
| 2 | Verlengstuk voor de buitenmuur             | 7  | Verlengstuk binnen      |
| 3 | Spanklem van de console voor de buitenmuur | 8  | Binnenrozet             |
| 4 | Luchtaanzuigstuk                           | 9  | Buitenste rib           |
| 5 | Wanddoorvoeringsboog                       | 10 | Spaninrichting          |
|   |  | 11 | Buitenste rib           |
6. Monteer op voorhand de wanddoorvoeringsbocht, het luchtaanzuigstuk en een verlengstuk.
    - Het luchtaanzuigstuk moet zich minstens 1,0 m boven de grond bevinden. Zo raakt dit niet door de sneeuw geblokkeerd.
    - U mag het luchtaanzuigstuk zo hoog u wilt aanbrengen. Beperkingen vindt u in de tabel "Buislengtes".
    - Het luchtaanzuigstuk moet echter altijd verticaal staan, zodat er geen regenwater in de luchtaanzuigopeningen kan lopen.
    - De mof van de rookgasafvoerleiding moet steeds in de richting van de monding wijzen.
  7. Hang telkens een luchtklem (1) op een verlengstuk voor de buitenmuur (2) en op het luchtaanzuigstuk (4).
  8. Steek het luchtaanzuigstuk en de wanddoorvoeringsbocht (5) tot aan de aanslag samen. Doe dit ook bij het

verlengstuk voor de buitenmuur en het luchtaanzuigstuk.

9. Leg de luchtklem over de twee buitenste ribben (9, 11) en draai de spaninrichting (10) aan.
10. Steek de wanddoorvoeringsbocht (5) met luchtaanzuigstuk en verlengstuk voor de buitenmuur doorheen de opening in de muur.
11. Plaats de spanklem van de console voor de buitenmuur (3) rond het verlengstuk voor de buitenmuur en draai beide klemschroeven aan.
12. Maak het witte verlengstuk (7) indien nodig korter.
13. Plaats het witte verlengstuk van binnen uit op de wanddoorvoeringsbocht.
14. Vul de voeg tussen de luchttoevoerbuis en de opening langs buiten en langs binnen op met mortel. Laat de mortel uitharden.
15. Schroef de binnenste rozet (8) langs binnen vast.
16. Schroef de buitenste rozet (6) langs buiten vast.
17. Maak de buishouder op de buitenmuur max. om de 2 m vast.



18. Verwijder voor het instelbereik van 90 tot 160 mm de buitenste beugel.
  - Het instelbereik van de leidinghouder van de buitenmuur reikt van 50 mm tot 90 mm. Bij grotere afstanden tussen de muren zijn verlengstukken voor de leidinghouders van de buitenmuur vereist. Zo wordt een maximale afstand van 300 mm mogelijk.
19. Schroef de buishouders op de buitenmuur rechtstreeks vast op het onderste deel van het verlengstuk.
20. Monteer de rookgasafleidingen, evt. revisieopening en de bochten en het eindstuk.

## 6 Montage

- Het eindstuk van de rookgasafvoer is in roestvrij staal. De afvoermonding is daarmee ook tegen UV-straling bestand.
- De afstand van de monding van het dakoppervlak moet minstens 40 cm bedragen, bij productvermogen boven 50 kW minstens 100 cm.

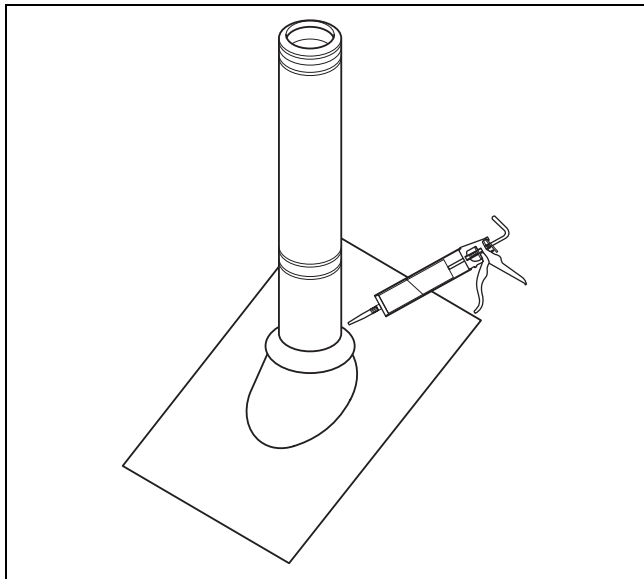
21. Draai alle wandbevestigingen en luchtklemmen vast.

### 6.4.4 Regenkap monteren



#### Aanwijzing

Wanneer de rookgasafvoer doorheen een dakoverstek loopt, dan moet er een regenkap op worden gemonteerd.



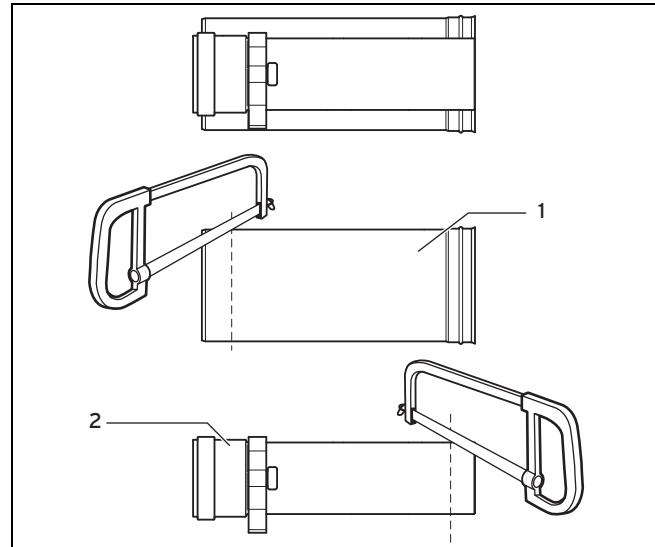
1. Plaats de regenkap.
2. Draai de klemschroef vast.
3. Maak de voeg tussen de regenkap en de rookgasafvoer met behulp van een UV-bestendig materiaal permanent elastisch dicht.

### 6.4.5 Inkortbaar verlengstuk monteren

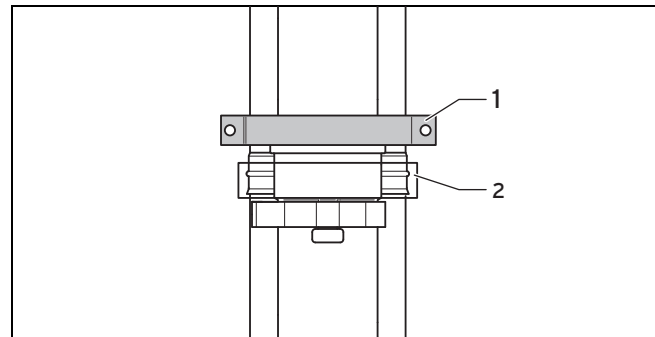


#### Aanwijzing

Bij het verkortbare verlengstuk (art.-nr. 0020042755) is de afstandshouder voor de centrering van de rookgasbuis in de buitenbuis niet met de buitenbuis verbonden. Op de buitenbuis zit aan de insteekkant geen rib, omdat deze is afgesneden.



1. Trek de rookgasafvoerbuis (1) uit de buitenbuis (2) als u het verlengstuk wilt inkorten.
2. Snijd de rookgasafvoerbuis en de buitenbuis op dezelfde hoogte af.
  - Snijd de rookgasafvoerbuis en de buitenbuis af aan de tegenovergestelde kant van de mof. De afstandshouder moet op de rookgasafvoerbuis blijven zitten.
3. Schuif de rookgasafvoerbuis opnieuw in de buitenbuis.



1 Buishouder buitenmuur 2 Klem



#### Waarschuwing!

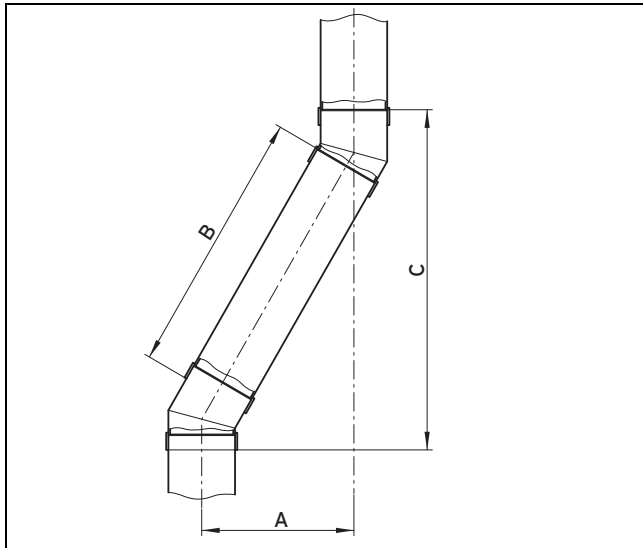
#### Risico op verwondingen door onderdelen die naar beneden vallen!

Op de buitenbuis van het inkortbare verlengstuk bevindt zich onderaan geen rib, de klem kan het buizenstelsel niet stabiliseren.

- Plaats een extra buishouder voor de buitenmuur. Zo komt het stelsel bij windstoten niet los.

4. Plaats net boven het inkortbare verlengstuk een extra buishouder voor de buitenmuur.

6.4.6 30°-bocht (buitenmuur) met verplaatsing monteren



A Afstand  
 B Lengte van de luchttoevoerbuis  
 C Hoogte

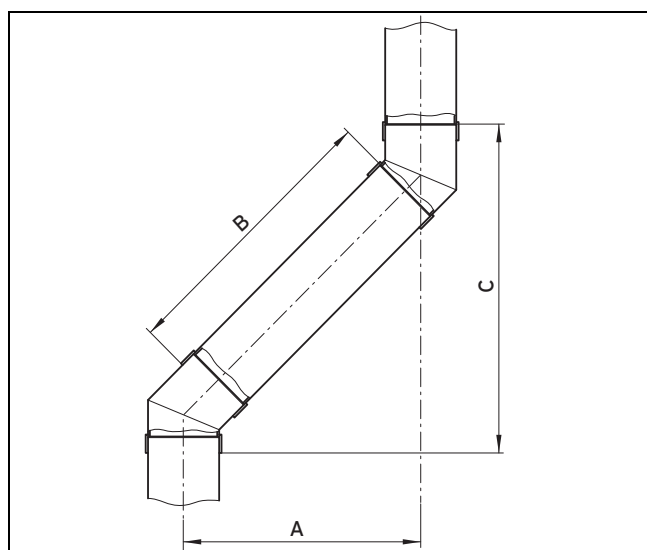
1. Voorbeeld: (met verkortbaar verlengstuk, art.-nr. 0020042755): meet de verplaatsing (A), bijvoorbeeld 300 mm. Tabel met afstanden (→ Pagina 39)
2. Bepaal met deze waarde uit de tabel de lengte van de luchtbuis van het verkortbare verlengstuk (B) = 494 mm alsook de hoogte (C) = 656 mm.

Met inkortbaar verlengstuk art.nr. 0020042755			Met verlengstuk 0,5 m art.-nr. 0020042753 en inkortbaar verlengstuk art.nr. 0020042755				Met verlengstuk 1,0 m art.-nr. 0020042754 en inkortbaar verlengstuk art.nr. 0020042755			
Afstand	Lengte van de luchttoevoerbuis van het inkortbare verlengstuk	Hoogte	Afstand	Totale lengte van de luchttoevoerbuisen	Lengte van de luchttoevoerbuis van het inkortbare verlengstuk	Hoogte	Afstand	Totale lengte van de luchttoevoerbuisen	Lengte van de luchttoevoerbuis van het inkortbare verlengstuk	Hoogte
A	B	C	A	B	-	C	A	B	-	C
53	0	228	298	490	0	652	548	990	0	1085
54 - 109	niet mogelijk		299 - 339	niet mogelijk			549 - 589	niet mogelijk		
110	114	327	340	574	114	725	590	1074	114	1158
120	134	344	350	594	134	742	600	1094	134	1175
130	154	361	360	614	154	759	610	1114	154	1192
140	174	378	370	634	174	777	620	1314	174	1210
150	194	396	380	654	194	794	630	1514	194	1227
160	214	413	390	674	214	811	640	1714	214	1244
170	234	430	400	694	234	829	650	1914	234	1262
180	254	448	410	714	254	846	660	1214	254	1279
190	274	465	420	734	274	863	670	1234	274	1296
200	294	482	430	754	294	881	680	1254	294	1314
210	314	500	440	774	314	898	690	1274	314	1331
220	334	517	450	794	334	915	700	1294	334	1348
230	354	534	460	814	354	933	710	1314	354	1366
240	374	552	470	834	374	950	720	1334	374	1383
250	394	569	480	854	394	967	730	1354	394	1400
260	414	586	490	874	414	985	740	1374	414	1418
270	434	604	500	894	434	1002	750	1394	434	1435

## 6 Montage

Met inkortbaar verlengstuk art.nr. 0020042755			Met verlengstuk 0,5 m art.-nr. 0020042753 en inkortbaar verlengstuk art.nr. 0020042755				Met verlengstuk 1,0 m art.-nr. 0020042754 en inkortbaar verlengstuk art.nr. 0020042755			
Afstand	Lengte van de luchttoevoerbuis van het inkortbare verlengstuk	Hoogte	Afstand	Totale lengte van de luchttoevoerbuisen	Lengte van de luchttoevoerbuis van het inkortbare verlengstuk	Hoogte	Afstand	Totale lengte van de luchttoevoerbuisen	Lengte van de luchttoevoerbuis van het inkortbare verlengstuk	Hoogte
A	B	C	A	B	–	C	A	B	–	C
280	454	621	510	914	454	1019	760	1414	454	1452
290	474	638	520	934	474	1037	770	1434	474	1470
300	494	656	530	954	494	1054	780	1454	494	1487

### 6.4.7 45°-bocht (buitenmuur) met verplaatsing monteren



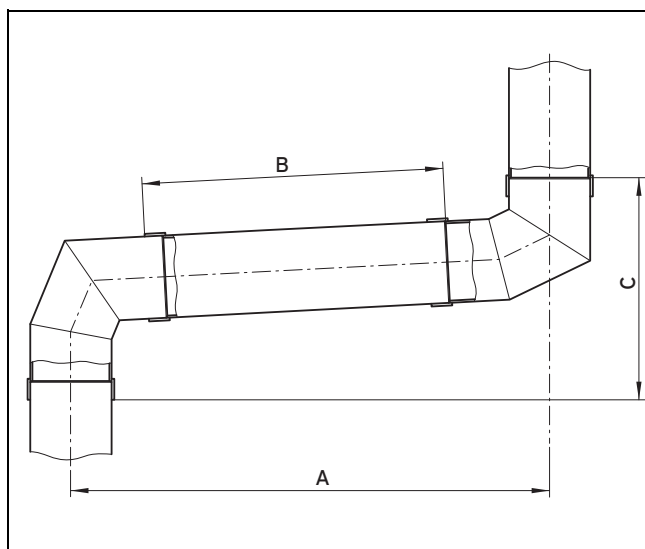
**A** Afstand **C** Hoogte  
**B** Lengte van de luchttoevoerbuis

1. Voorbeeld: (met verkortbaar verlengstuk, art.-nr. 0020042755): meet de verplaatsing (**A**), bijvoorbeeld 430 mm.  
Tabel met afstanden (→ Pagina 40)
2. Bepaal met deze waarde uit de tabel de lengte van de luchtbuis van het verkortbare verlengstuk (**B**) = 488 mm alsook de hoogte (**C**) = 580 mm.

Met inkortbaar verlengstuk art.nr. 0020042755			Met verlengstuk 0,5 m art.-nr. 0020042753 en inkortbaar verlengstuk art.nr. 0020042755				Met verlengstuk 1,0 m art.-nr. 0020042754 en inkortbaar verlengstuk art.nr. 0020042755			
Afstand	Lengte van de luchttoevoerbuis van het inkortbare verlengstuk	Hoogte	Afstand	Totale lengte van de luchttoevoerbuisen	Lengte van de luchttoevoerbuis van het inkortbare verlengstuk	Hoogte	Afstand	Totale lengte van de luchttoevoerbuisen	Lengte van de luchttoevoerbuis van het inkortbare verlengstuk	Hoogte
A	B	C	A	B	–	C	A	B	–	C
106	0	256	431	490	0	581	785	990	0	935
106 - 169	niet mogelijk		432 - 499	niet mogelijk			786 - 849	niet mogelijk		
170	120	320	500	587	127	650	850	1082	122	1000
180	135	330	510	601	141	660	860	1096	136	1010
190	149	340	520	615	155	670	870	1110	150	1020
200	163	350	530	630	170	680	880	1124	164	1030
210	177	360	540	644	184	690	890	1139	179	1040

Met inkortbaar verlengstuk art.nr. 0020042755			Met verlengstuk 0,5 m art.-nr. 0020042753 en inkortbaar verlengstuk art.nr. 0020042755				Met verlengstuk 1,0 m art.-nr. 0020042754 en inkortbaar verlengstuk art.nr. 0020042755			
Afstand	Lengte van de luchttoe- voerbuïs van het inkort- bare verleng- stuk	Hoogte	Afstand	Totale lengte van de lucht- toevoer- buïzen	Lengte van de luchttoe- voerbuïs van het inkort- bare verleng- stuk	Hoogte	Afstand	Totale lengte van de lucht- toevoer- buïzen	Lengte van de luchttoe- voerbuïs van het inkort- bare verleng- stuk	Hoogte
A	B	C	A	B	–	C	A	B	–	C
220	191	370	550	658	198	700	900	1153	193	1050
230	205	380	560	672	212	710	910	1167	207	1060
240	219	390	570	686	226	720	920	1181	221	1070
250	234	400	580	700	240	730	930	1195	235	1080
260	248	410	590	714	254	740	940	1209	249	1090
270	262	420	600	729	269	750	950	1223	263	1100
280	276	430	610	743	283	760	960	1238	278	1110
290	290	440	620	757	297	770	970	1252	292	1120
300	304	450	630	771	311	780	980	1266	306	1130
310	318	460	640	785	325	790	990	1280	320	1140
320	333	470	650	799	339	800	1000	1294	334	1150
330	347	480	660	813	353	810	1010	1308	348	1160
340	361	490	670	828	368	820	1020	1322	362	1170
350	375	500	680	842	382	830	1030	1337	377	1180
360	389	510	690	856	394	840	1040	1351	391	1190
370	403	520	700	870	410	850	1050	1365	405	1200
380	417	530	710	884	424	860	1060	1379	419	1210
390	432	540	720	898	438	870	1070	1393	433	1220
400	446	550	730	912	452	880	1080	1407	447	1230
410	460	560	740	926	466	890	1090	1421	461	1240
420	474	570	750	941	481	900	1100	1436	476	1250
430	488	580	760	955	495	910	1110	1450	490	1260

#### 6.4.8 87°-bocht (buitenmuur) met verplaatsing monteren



A Afstand

C Hoogte

B Lengte van de luchttoevoerbuis

1. Voorbeeld: (met verkortbaar verlengstuk, art.-nr. 0020042755): meet de verplaatsing (A), bijvoorbeeld 760 mm.

## 6 Montage

Tabel met afstanden (→ Pagina 42)

2. Bepaal met deze waarde uit de tabel de lengte van de luchtbuis van het verkortbare verlengstuk (**B**) = 486 mm alsook de hoogte (**C**) = 345 mm.

Met inkortbaar verlengstuk art.nr. 0020042755			Met verlengstuk 0,5 m art.-nr. 0020042753 en inkortbaar verlengstuk art.nr. 0020042755				Met verlengstuk 1,0 m art.-nr. 0020042754 en inkortbaar verlengstuk art.nr. 0020042755			
Afstand	Lengte van de luchttoe- voerbuïs van het inkort- bare verleng- stuk	Hoogte	Afstand	Totale lengte van de lucht- toevoer- buïzen	Lengte van de luchttoe- voerbuïs van het inkort- bare verleng- stuk	Hoogte	Afstand	Totale lengte van de lucht- toevoer- buïzen	Lengte van de luchttoe- voerbuïs van het inkort- bare verleng- stuk	Hoogte
A	B	C	A	B	–	C	A	B	–	C
275	0	319	764	490	0	345	1263	990	0	371
276 - 399	niet mogelijk		765 - 859	niet mogelijk			1264 - 1359	niet mogelijk		
400	126	326	860	586	126	350	1360	1087	127	376
410	136	326	870	596	136	351	1370	1097	137	377
420	146	327	880	606	146	351	1380	1107	147	377
430	156	328	890	616	156	352	1390	1117	157	378
440	166	328	900	626	166	352	1400	1127	167	378
450	176	329	910	636	176	353	1410	1137	177	379
460	186	329	920	646	186	353	1420	1147	187	379
470	196	330	930	656	196	354	1430	1157	197	380
480	206	330	940	666	206	354	1440	1167	207	380
490	216	331	950	676	216	355	1450	1177	217	381
500	226	331	960	686	226	355	1460	1187	227	382
510	236	332	970	696	236	356	1470	1197	237	382
520	246	332	980	706	246	356	1480	1207	247	383
530	256	333	990	716	256	357	1490	1217	257	383
540	266	333	1000	726	266	357	1500	1227	267	384
550	276	334	1010	736	276	358	1510	1237	277	384
560	286	334	1020	746	286	358	1520	1247	287	385
570	296	335	1030	756	296	359	1530	1257	297	385
580	306	335	1040	766	306	360	1540	1267	307	386
590	316	336	1050	776	316	360	1550	1277	317	386
600	326	336	1060	786	326	361	1560	1287	327	387
610	336	337	1070	796	336	361	1570	1297	337	387
620	346	337	1080	806	346	362	1580	1307	347	388
630	356	338	1090	816	356	362	1590	1317	357	388
640	366	339	1100	827	367	363	1600	1327	367	389
650	376	339	1110	837	377	363	1610	1337	377	389
660	386	340	1120	847	387	364	1620	1347	387	390
670	396	340	1130	857	397	364	1630	1357	397	390
680	406	341	1140	867	407	365	1640	1367	407	391
690	416	341	1150	877	417	365	1650	1377	417	391
700	426	342	1160	887	427	366	1660	1387	427	392
710	436	342	1170	897	437	366	1670	1397	437	393
720	446	343	1180	907	447	367	1680	1407	447	393
730	456	343	1190	917	457	367	1690	1417	457	394
740	466	344	1200	927	467	368	1700	1427	467	395
750	476	344	1210	937	477	368	1710	1437	477	395

Met inkortbaar verlengstuk art.nr. 0020042755			Met verlengstuk 0,5 m art.-nr. 0020042753 en inkortbaar verlengstuk art.nr. 0020042755				Met verlengstuk 1,0 m art.-nr. 0020042754 en inkortbaar verlengstuk art.nr. 0020042755			
Afstand	Lengte van de luchttoe- voerbuï van het inkort- bare verleng- stuk	Hoogte	Afstand	Totale lengte van de lucht- toevoer- buïzen	Lengte van de luchttoe- voerbuï van het inkort- bare verleng- stuk	Hoogte	Afstand	Totale lengte van de lucht- toevoer- buïzen	Lengte van de luchttoe- voerbuï van het inkort- bare verleng- stuk	Hoogte
A	B	C	A	B	–	C	A	B	–	C
760	486	345	1220	947	487	369	1720	1447	487	395

## 6 Montage

### 6.5 Verticale dakdoorvoering monteren

#### 6.5.1 Montageaanwijzingen



#### Gevaar!

**Vergiftigingsgevaar door lekkende rookgassen en gevaar voor materiële schade door afbreken van de dakdoorvoer!**

Wegglidende sneeuw- en ijsmassa's kunnen bij schuine daken de verticale dakdoorvoer aan het dakoppervlak afbreken.

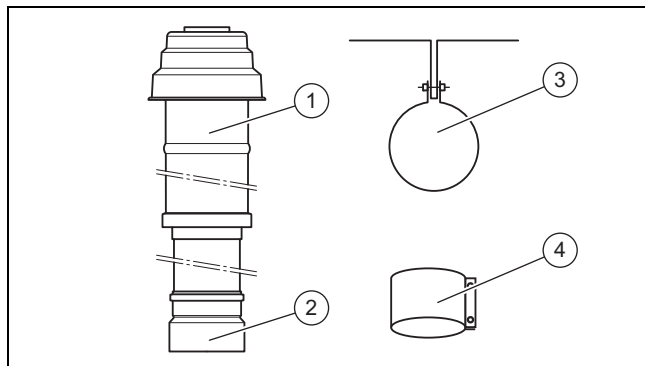
- ▶ Monteer in gebieden waar met sterke sneeuwval/ijsvorming gerekend moet worden de verticale dakdoorvoer in de buurt van de nok of monteer een sneeuwopvangrooster boven de dakdoorvoer.

De verticale dakdoorvoeren kunnen onder het dak verkort worden. Om een veilige bevestiging met de bevestigingsbeugel mogelijk te maken, moeten de lengtes echter nog voldoende zijn.

- ▶ Verkort de verbrandingsgasbuis en de luchtbuis eventueel.

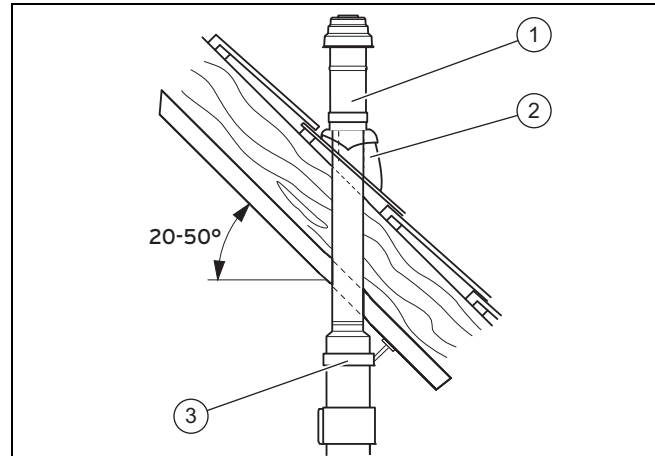
#### 6.5.2 Verticale dakdoorvoer $\varnothing$ 80/125 mm monteren

##### 6.5.2.1 Leveringsomvang art.-nr. 303200 (zwart) / 303201 (rood)



- |   |  |   |                    |
|---|--|---|--------------------|
| 1 | Verticale dakdoorvoer                      | 3 | Bevestigingsbeugel |
| 2 | Adapter (lucht) voor $\varnothing$ 110/125 | 4 | 70-mm-luchtklem    |

#### 6.5.2.2 Doorvoer voor schuin dak monteren



1. Leg de installatieplaats van de dakdoorvoer zo vast, dat er voldoende afstand achter het product blijft om het product aan de CV-installatie aan te kunnen sluiten.
2. Plaats de dakpan (2).
3. Steek de dakdoorvoer (1) van bovenaf door de dakpan, tot deze er goed op zit.
4. Zet de dakdoorvoer verticaal.
5. Bevestig de dakdoorvoer met de bevestigingsbeugel (3) op het dakgebinte.
6. Koppel de dakdoorvoer via verlengstukken, bochten en eventueel een ontkoppelinrichting aan het product.
7. **Alternatief 1 / 2**

##### Voorwaarden: Dakdoorvoer met verlengstuk

- ▶ Monteer de 45°-bochten. (→ Pagina 53)
- ▶ Monteer de 87°-bochten. (→ Pagina 54)
- ▶ Monteer de scheidingsinrichting. (→ Pagina 50)
- ▶ Verbind alle scheidingspunten met luchtklemmen. (→ Pagina 56)

7. **Alternatief 2 / 2**

##### Voorwaarden: Dakdoorvoer zonder verlengstuk

- ▶ Monteer de scheidingsinrichting. (→ Pagina 50)

#### 6.5.2.3 Doorvoer plat dak monteren

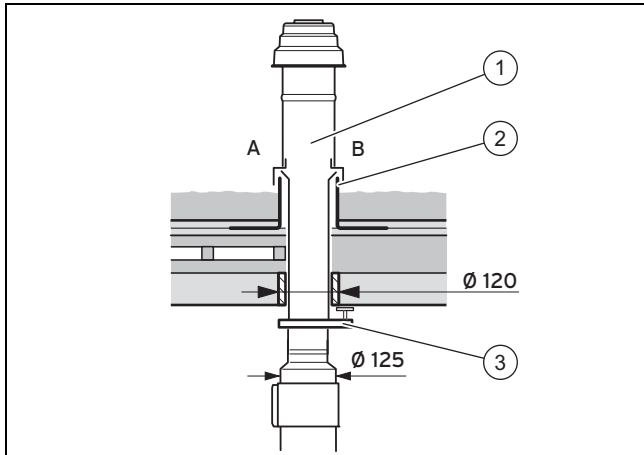


#### Opgelet!

**Gevaar voor schade aan het gebouw!**

Door een ondeskundige montage kan water in het gebouw dringen en zo materiële schade veroorzaken.

- ▶ Neem de bepalingen in de richtlijnen i.v.m. de planning en uitvoeringen van daken met afdichtingen in acht.



A Koud dak                      B Warm dak

1. Leg de installatieplaats van de dakdoorvoer vast.
2. Plaats de kraag voor een plat dak (2).
3. Lijm de kraag voor een plat dak goed vast.
4. Steek de dakdoorvoer (1) van bovenaf door de platdak-kraag, tot deze er goed op zit.
5. Zet de dakdoorvoer verticaal.
6. Bevestig de dakdoorvoer met de bevestigingsbeugel (3) op het dakgebinte.
7. Koppel de dakdoorvoer via verlengstukken, bochten en eventueel een ontkoppelinrichting aan het product.

### 8. Alternatief 1 / 2

**Voorwaarden:** Dakdoorvoer met verlengstuk

- ▶ Monteer de 45°-bochten. (→ Pagina 53)
- ▶ Monteer de 87°-bochten. (→ Pagina 54)
- ▶ Monteer de scheidingsinrichting. (→ Pagina 50)
- ▶ Verbind alle scheidingspunten met luchtklemmen. (→ Pagina 56)

### 8. Alternatief 2 / 2

**Voorwaarden:** Dakdoorvoer zonder verlengstuk

- ▶ Monteer de scheidingsinrichting. (→ Pagina 50)

## 6.6 Horizontale wand-/dakdoorvoer

### 6.6.1 Montage voorbereiden



#### **Gevaar!** **Vergiftigingsgevaar door lekkende rookgassen!**

Afvoergassen kunnen bij een ongunstige installatieplaats van de VLT/VGA in het gebouw dringen.

- ▶ Neem de bestaande voorschriften m.b.t. de afstanden tot ramen of ventilatie-Openingen in acht.



#### **Gevaar!** **Vergiftigingsgevaar door lekkende verbrandingsgassen!**

Condens dat in de verbrandingsgasleiding blijft staan, kan de dichtingen beschadigen.

- ▶ Plaats de horizontale verbrandingsgasbuis met een verval van 3° naar het pro-

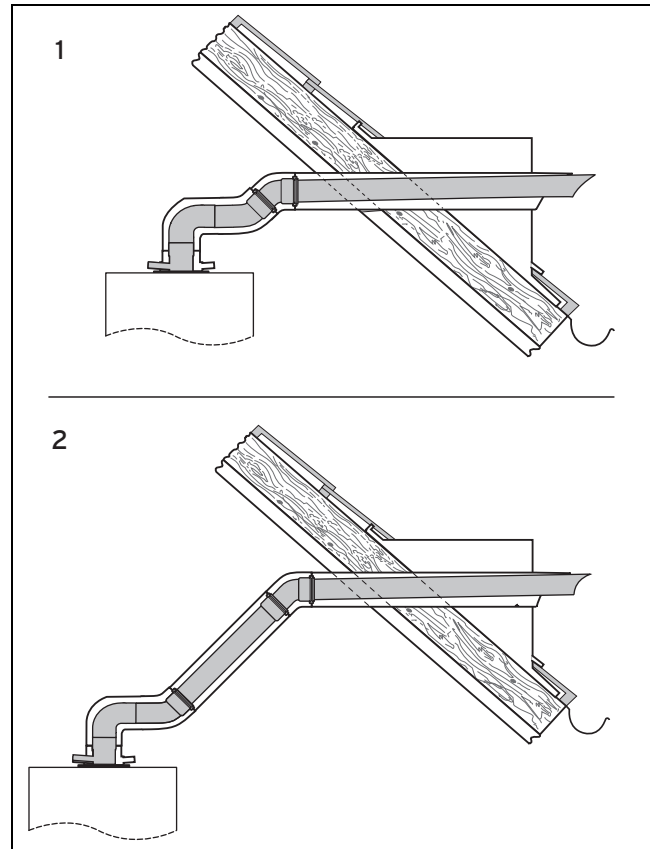
duct toe, 3° komt overeen met een verval van ca. 50 mm per meter buislengte.

- ▶ Houd er hierbij rekening mee dat de VLT/VGA in de wandboring gecentreerd moet zijn.

- ▶ Leg de installatieplaats van de VLT/VGA vast.
- ▶ Wijs, bij montage in de omgeving van een lichtbron, de gebruiker erop dat hij de monding regelmatig moet reinigen. Door grote aantallen insecten kan het anders tot vervuiling van de monding komen.

### Montagevoorbeeld

#### Horizontale dakdoorvoer



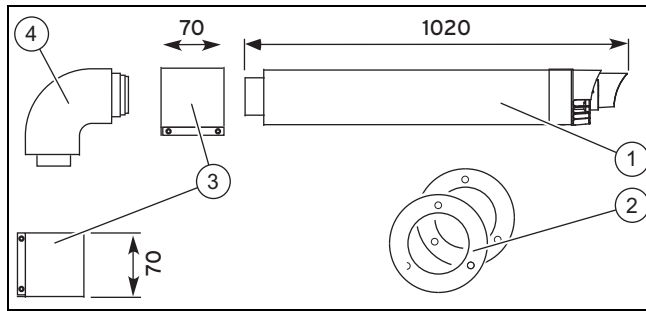
1 Directe installatie                      2 Installatie op afstand

- Minimumafmetingen van de dakkapel: Hoogte x breedte: 300 mm x 300 mm

## 6 Montage

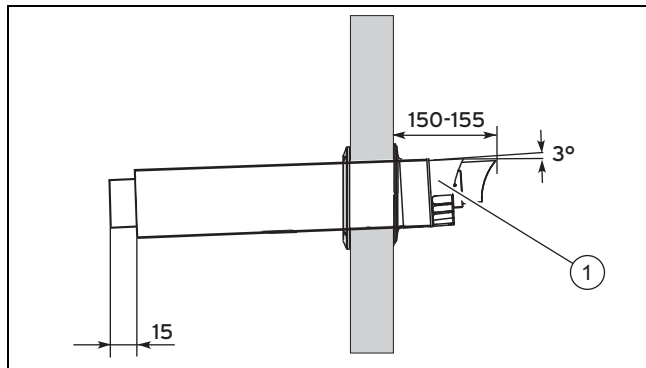
### 6.6.2 Horizontale wand-/dakdoorvoer $\varnothing$ 80/125 mm art.-nr. 303209 monteren

#### 6.6.2.1 Leveringsomvang



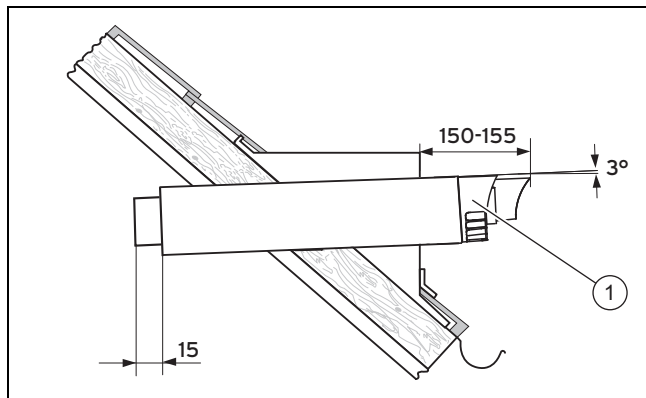
- |   |                                   |   |                  |
|---|-----------------------------------|---|------------------|
| 1 | Horizontale wand-/dakdoorvoer     | 3 | 70-mm-klem (2 x) |
| 2 | Muurrozet $\varnothing$ 125 (2 x) | 4 | 87°-bocht        |

#### 6.6.2.2 Wanddoorvoer monteren



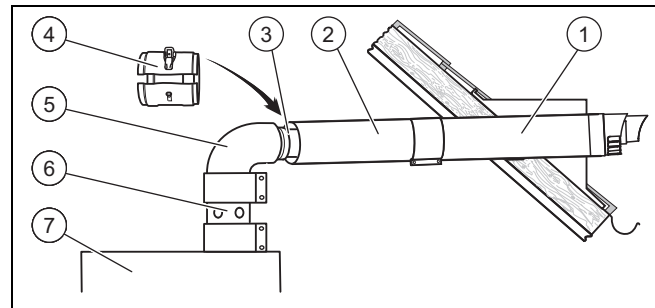
- Boor een gat.
  - Diameter: 130 mm
- Plaats de VLT/VGA (1) in de wandopening.
- Bevestig de VLT/VGA met mortel en laat de mortel uitharden.
- Monteer de wandrozet aan de binnenkant van de wand en aan de buitenkant van de wand.

#### 6.6.2.3 Dakdoorvoering monteren



- Plaats de VLT/VGA (1) zonder buitenrozet in de doorvoerpan.

#### 6.6.2.4 Product aansluiten



- Installeer het product (7), zie installatiehandleiding van het product.
- Verbind de aansluitbocht (5) met het tussenstuk (6).
- Plaats de scheidingsinrichting (3) met de mof tot aan de aanslag op de wand-/dakdoorvoer (1) of de verlenging (2).
- Monteer evt. de verlengstukken.
- Verbind de scheidingsinrichting met de aansluitbocht.
- Monteer de luchtklem (4) van de scheidingsinrichting.

#### 7. Alternatief 1 / 2

**Voorwaarden:** Wand-/dakdoorvoer zonder verlengstuk

- Monteer de scheidingsinrichting. (→ Pagina 50)

#### 7. Alternatief 2 / 2

**Voorwaarden:** Wand-/dakdoorvoer met verlengstuk

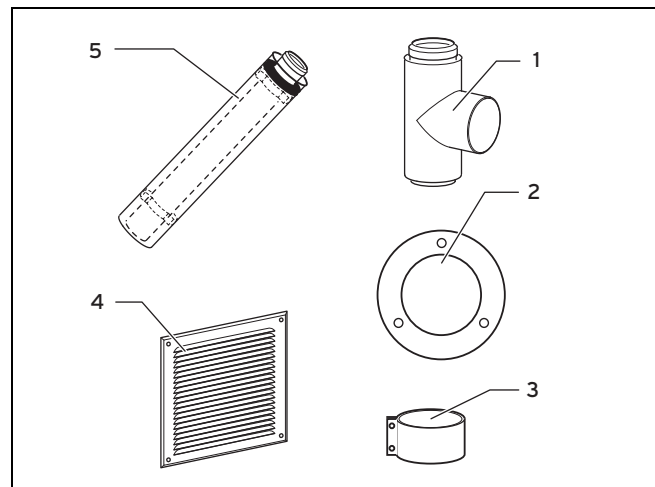
- Monteer de verlengstukken. (→ Pagina 51)
- Monteer de 45°-bochten. (→ Pagina 53)
- Monteer de 87°-bochten. (→ Pagina 54)
- Monteer de scheidingsinrichting. (→ Pagina 50)

### 6.7 VLT $\varnothing$ 80/125 mm monteren

#### 6.7.1 Luchttoevoer door de buitenmuur heen monteren

Eerst wordt het luchtaanzuigstuk gemonteerd. Vervolgens wordt de luchttoevoer door de buitenmuur heen gemonteerd.

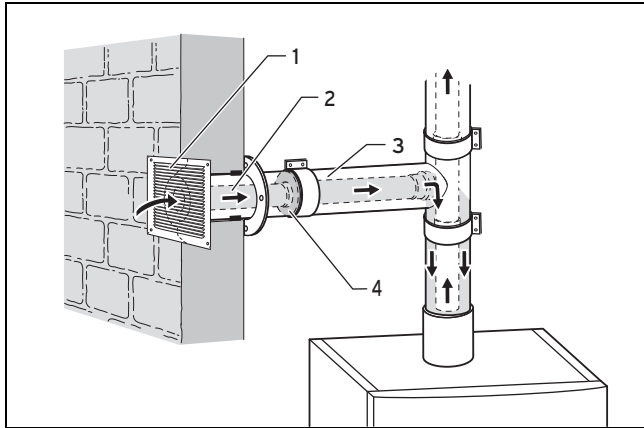
#### 6.7.2 Leveringsomvang art.-nr. 0020021006



- |   |                     |   |                     |
|---|---------------------|---|---------------------|
| 1 | Aansluitings-T-stuk | 4 | Toevoerluchtrooster |
| 2 | Muurrozet           | 5 | Luchtaanzuigstuk    |
| 3 | 70-mm-klem (2 x)    |   |                     |

## 6.7.3 Werking van de verbrandingsluchttoevoer doorheen de buitenmuur

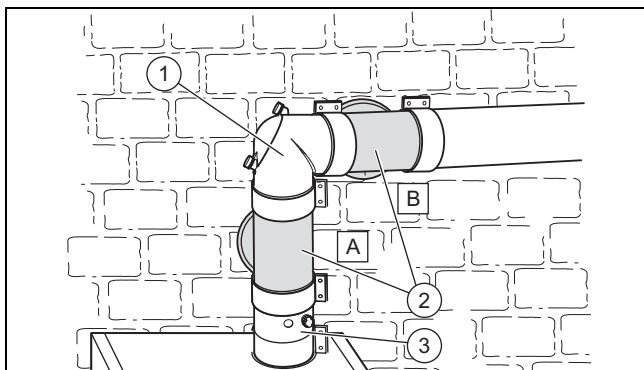
Als de bestaande schacht door afzettingen voor de verbrandingsluchttoevoer niet geschikt is, dan kan de verbrandingslucht gescheiden van de rookgasgeleiding door de buitenmuur aangezogen worden.



De toegevoerde lucht stroomt door het rooster (1) en wordt doorheen de binnenbuis (2) van het concentrische buis-systeem gevoerd. De ringspleet (3) is met een dichting (4) van de luchtstroom afgesloten. De opstaande luchtlaag in de ringspleet is een warmte-isolatie die wanneer het buiten koud is vermijdt dat er zich aan het oppervlak van de buitenbuis condens vormt.

Voer de rookgasafvoerleiding in de schacht en de aansluiting doorheen de schachtwand zo uit dat u het toestel niet-autonoom kunt laten lopen. Houd daarbij rekening met de maximale lengtes van de buizen.

## 6.7.4 Aansluitingsmogelijkheden



- |   |                     |   |                    |
|---|---------------------|---|--------------------|
| 1 | Eerste omleiding    | 3 | Productaansluiting |
| 2 | Aansluitings-T-stuk |   |                    |

U kunt het luchtaansluitings-T-stuk op twee manieren monteren:

- A: onmiddellijk aan de productaansluiting of
- B: na de eerste omleiding.

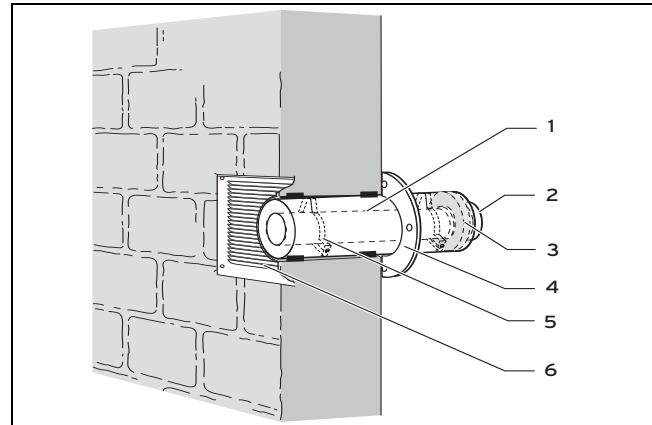
## 6.7.5 Luchtaanzuigstuk monteren



**Opgelet!**  
**Gevaar voor schade aan het product!**

Regenwater dat binnenloopt, kan het product beschadigen. Regenwater kan corrosie in het product veroorzaken.

- Om te verhinderen dat er regenwater in het product komt, plaatst u het luchtaansluitstuk met een verval van 2° naar buiten. 2° komt overeen met een verval van ca. 30 mm per meter buislengte.



- |   |                  |   |                     |
|---|------------------|---|---------------------|
| 1 | Luchtaanzuigstuk | 4 | Muurrozet           |
| 2 | Afvoermof        | 5 | Afstandshouder      |
| 3 | Dichting         | 6 | Toevoerluchtrooster |



**Opgelet!**  
**Gevaar voor schade aan het product door niet-toegestane verbranding**

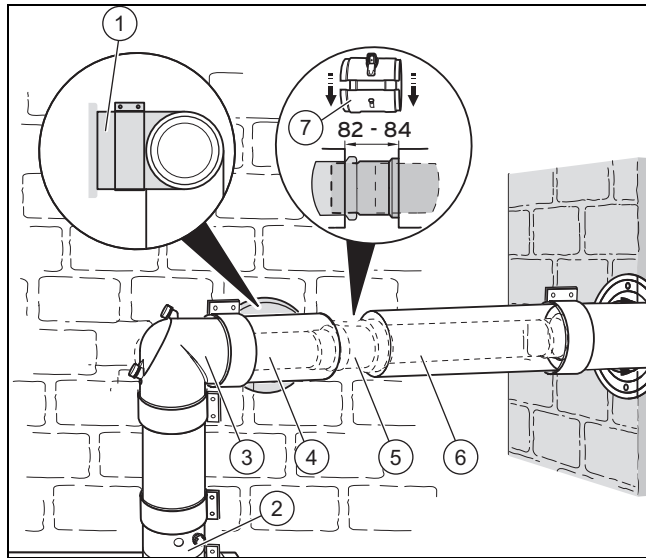
Hoge drukverschillen tussen luchttoevoer- en rookgasopening kunnen de verbranding op ongeoorloofde wijze beïnvloeden.

- Monteer de opening voor de verbrandingsluchttoevoer en de monding van de rookgasinstallatie alleen aan de zijde van de nok.

1. Kies in de buitenmuur een geschikte positie voor het luchtaanzuigstuk(1).
2. Boor daar een gat in de buitenmuur.  
- Diameter: 130 mm
3. Plaats het luchtaanzuigstuk zo in het boorgat dat de afvoermof (2) naar binnen wijst en de concentrische buis goed op de buitenmuur aansluit.
4. Maak de ruimte tussen de wand en het luchtaanzuigstuk dicht, bijvoorbeeld met mortel.
5. Zet het toevoerluchtrooster (6) zo vast in de buitenmuur dat de lamellen schuin naar onderen zijn gericht en er geen water binnen kan lopen.
6. Monteer de muurrozet (4).
7. Wanneer u het luchtaanzuigstuk hebt ingekort, dan plaatst u de dichting (3) en de tweede afstandshouder (5) opnieuw in de ringspleet.

## 6 Montage

### 6.7.6 Luchttoevoer doorheen de buitenmuur monteren



- |   |                     |   |                     |
|---|---------------------|---|---------------------|
| 1 | Luchtaanzuigstuk    | 5 | Ontkoppelinrichting |
| 2 | Tussenstuk          | 6 | Verlengstuk         |
| 3 | Revisiebochtstuk    | 7 | Luchtklem           |
| 4 | Aansluitings-T-stuk |   |                     |

1. Verbind de revisiebocht (1) met het tussenstuk.
2. Verbind het toevoerluchtaanluit-T-stuk (2) met de revisiebocht.



#### Aanwijzing

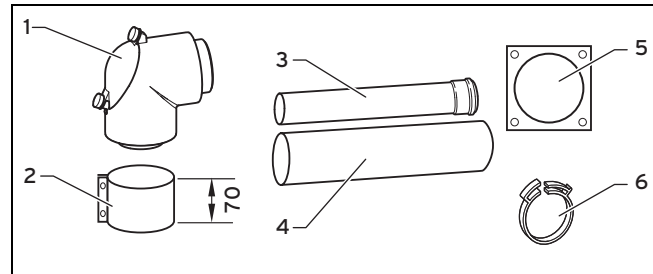
Het toevoerluchtaanluit-T-stuk kan ook tussen het tussenstuk (2) en de revisiebocht geplaatst worden.

3. Plaats de scheidingsinrichting (5) met de mof tot aan de aanslag op de verlenging (6).
4. Koppel het verlengstuk aan de verbrandingsgasafvoerleiding.
5. Koppel de ontkoppelinrichting aan het aansluitings-T-stuk. Dit wordt dan later de scheidingsplaats.
6. Monteer de luchtklem (7) van de ontkoppelinrichting.
7. Leg de verlengstukken en buizen tot bij het aansluitings-T-stuk. Ga van start aan het luchtaanzuigstuk (1).
8. Verbind alle scheidingspunten met luchtklemmen. (→ Pagina 56)

### 6.8 Concentrische aansluiting op VLT/VGA-systeem voor onderdruk monteren

#### 6.8.1 Leveringsomvang art.-nr. 303208

Geldigheid: VLT/VGA-systeem  $\varnothing$  80/125 mm



- |   |                                |   |                  |
|---|--------------------------------|---|------------------|
| 1 | Revisiebochtstuk               | 4 | Luchttoevoerbuis |
| 2 | 70-mm-luchtklem (2 x)          | 5 | Muurrozet        |
| 3 | Verbrandingsgasafvoer-<br>buis | 6 | Vastzetklem      |

#### 6.8.2 Aansluiting op VLT/VGA-systeem monteren



#### Opgelet!

#### Gevaar voor schade aan het product!

In het loodrechte stuk van de rookgasafvoerinstallatie mag geen overdruk ontstaan. De brander gaat er dan immers misschien pulseren, met schade aan het product als gevolg. Voor dergelijk gebruik is het product niet geschikt en werd het niet getest.

- Voer op grond van EN-13384 en met de informatie over de temperatuur en de massastroom van de rookgassen uit de installatiehandleiding een functiecontrole uit op de loodrechte rookgasafvoerleiding.

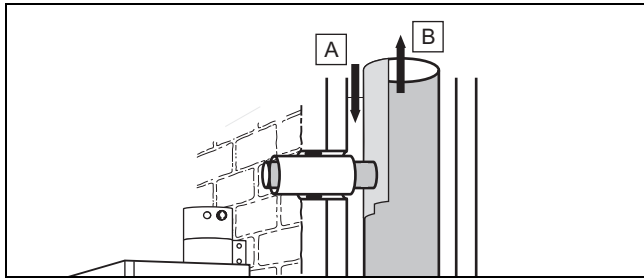


#### Opgelet!

#### Gevaar voor schade aan het gebouw!

Als er zaken aan de schachtwand worden bevestigd, kan dit de statische werking en brandveiligheid van de wand benadelen.

- Bevestig niets met schroeven, pinnen, enz. rechtstreeks aan op de schachtwand van het verbrandingsluchttoevoer- en verbrandingsgasafvoersysteem.
- Zet alles vast op de gevelbekleding of zijdelings naast de muur.
- Houd de instructies van de producent van het verbrandingsluchttoevoer- en verbrandingsgasafvoersysteem in acht.



A Lucht B Verbrandingsgas

► Maak op het VLT/VGA-systeem een aansluiting voor van de omgevingslucht afhankelijk gebruik.

- Aansluithoogte van het product (inclusief tussenstuk en revisiebocht), zie installatiehandleiding van het product.

### 6.8.3 Aansluiting op VLT/VGA-systeem van keramiek monteren



#### Aanwijzing

VLT/VGA-systemen van keramiek zijn meestal met rubberen dichtingen uitgerust en beschikken aan de kant van de luchtaansluiting over een buis-aanslag.

1. Om de rookgasbuis in de afdichting te kunnen schuiven, haalt u de mof van de rookgasbuis.
2. Let er bij het inkorten van de luchtbuis op dat u het uiteinde met de afstandshouder niet afsnijdt.
3. Klem de meegeleverde bevestigingsklem zo rond de verbrandingsgasbuis dat de bevestigingsklem de verbrandingsgasbuis na het inzetten in de verbrandingsgasmof van het VLT/VGA-systeem bij de afstandshouder van de luchtbuis ondersteunt. Zo verhindert u het inschuiven in de rookgasschacht.

### 6.8.4 Aansluiting op VLT/VGA-systeem van metaal monteren

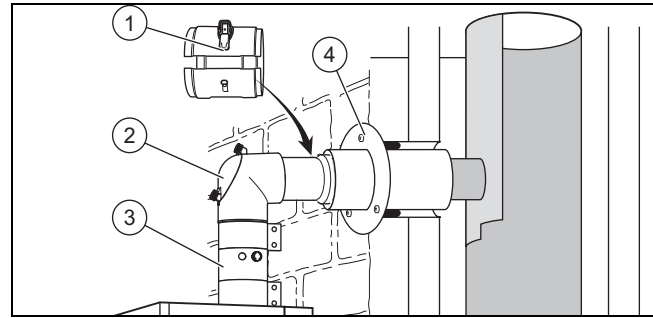


#### Aanwijzing

Op VLT/VGA-systemen van metaal bevinden zich bij de afvoer cilindervormige aansluitstukken.

1. Zet de concentrische verbrandingsgasafvoerbuïs met moffen vast.
2. Let erop dat de verbrandingsgasafvoerbuïs tijdens deze montage op de afstandshouder in de luchttoevoerbuïs vastzit. U hebt dan geen buïsklem nodig.
3. Bij VLT/VGA-systemen van metaal zonder mof moet u de luchtbuïs met mortel vastzetten en de schacht afsluiten.

### 6.8.5 Product op VLT/VGA-systeem aansluiten

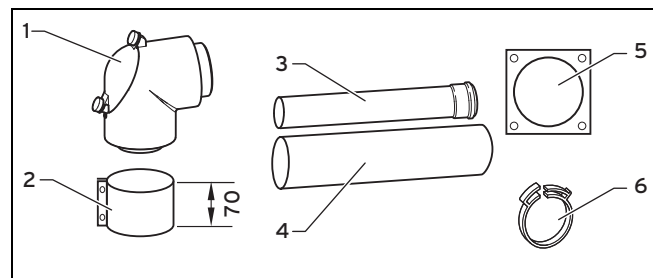


1. Schuif de muurrozet (4) op de luchtbuïs.
2. Installeer het product.
3. Verbind de revisiebocht (2) met het tussenstuk (3).
4. Als het product **onmiddellijk aan de gevel** geïnstalleerd wordt: verbind de revisiebocht met de verbrandingsgasleiding. U kunt daarbij geen ontkoppelinrichting gebruiken.
5. Als het product **op een afstand van de gevel** geïnstalleerd wordt: steek de scheidingsinrichting met de mof tot aan de aanslag op het verlengstuk.
6. Koppel het verlengstuk aan de verbrandingsgasleiding.
7. Verbind de scheidingsinrichting met de revisiebocht.
8. Monteer de luchtklem (1) van de ontkoppelinrichting.
9. Verbind alle scheidingspunten met luchtklemmen (1).

### 6.9 Aansluiting op een uitlaat voor onderdruk (autonome bediening) monteren

#### 6.9.1 Leveringsomvang art.-nr. 303208

Geldigheid: VLT/VGA-systeem  $\varnothing$  80/125 mm



- |   |                           |   |                  |
|---|---------------------------|---|------------------|
| 1 | Revisiebochtstuk          | 4 | Luchttoevoerbuïs |
| 2 | 70-mm-luchtklem (2 x)     | 5 | Muurrozet        |
| 3 | Verbrandingsgasafvoerbuïs | 6 | Vastzetklem      |

#### 6.9.2 Schachtaansluiting monteren



#### Gevaar!

#### Gevaar voor intoxicatie door rookgassen die vrijkomen!

Bij overdruk in het verticale deel van de rookgasleiding kan rookgas in een niet gebruikt product stromen. De producten zijn voor deze manier van werken niet geschikt en niet getest.

- Voer op grond van EN-13384 en met de informatie over de temperatuur en de massastroom van de rookgassen uit de

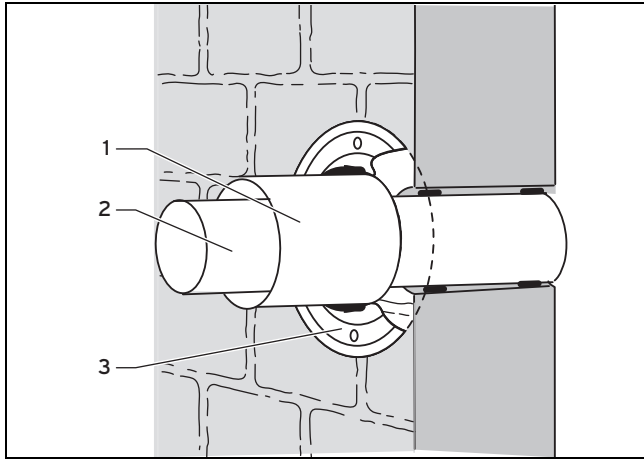
## 6 Montage

installatiehandleiding een functiecontrole uit op de loodrechte rookgasafvoerleiding.



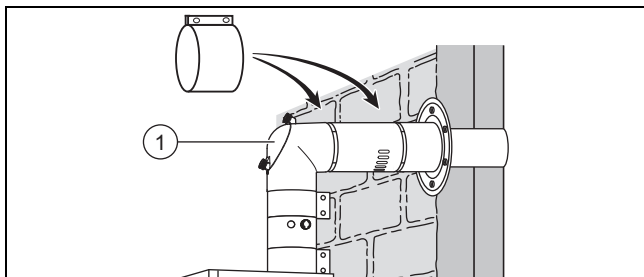
### Aanwijzing

Neem de aansluithoogte van het product in acht (inclusief tussenstuk en revisiebocht).



1. Boor in het loodrechte deel van de verbrandingsgasafvoerleiding een opening voor een verbrandingsgasafvoerleiding van 80 mm.
2. Kort de VLT/VGA-buis in.
  - Bij het verkorten van de luchtbuis mag u het einde met de afstandshouder niet afsnijden.
  - Om ervoor te zorgen dat de verbrandingsgasbuis in de opening van de wand past, moet u bij het verkorten van de verbrandingsgasbuis de mof afsnijden.
3. Plaats de verbrandingsgasafvoerbuis (2) in de muur en zet deze met het daarvoor vereiste bouw materiaal vast.
4. Schuif de luchttoevoerbuis (1) via de verbrandingsgasafvoerbuis tot aan de muur. De vastzetinrichting in de luchtbuis, de wandrozet en de luchtklem zorgen ervoor dat de verbrandingsgasafvoer centraal in de luchtbuis staat.
5. Plaats de muurrozet (3).

### 6.9.3 Product aan verbrandingsgasleiding voor onderdruk instellen



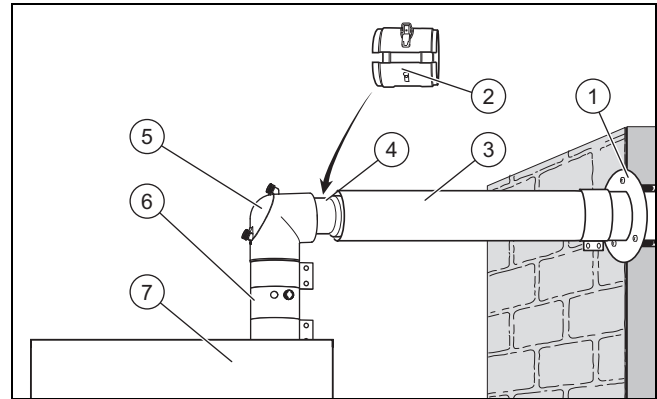
1. Installeer het product conform de installatiehandleiding van het product.
2. Verbind de 87°-bocht (1) met de productaansluiting.
3. Monteer de verlengstukken. (→ Pagina 51)

- Een van de verlengingen moet de verlenging met luchtaanzuigopeningen (art.-nr. 0020231968) zijn
- Afstand van de luchtaanzuigopeningen tot het CV-toestel: max. 1,0 m

4. Verbind de 87°-bocht (1) met de verlenging.
5. Verbind alle scheidingspunten met luchtklemmen. (→ Pagina 56)

## 6.10 Product op VLT-/VGA-aansluiting aansluiten

### 6.10.1 Product aansluiten



1. Monteer de muurrozet (1).
2. Installeer het product (7), zie installatiehandleiding van het product.
  - Verval van de horizontale verbrandingsgasbuis naar het product toe: 3° (3° komt overeen met een verval van ca. 50 mm per meter buislengte)
3. Verbind de revisiebocht (5) met het tussenstuk (6).
4. Als het product **onmiddellijk aan de gevel** geïnstalleerd wordt: verbind de revisiebocht met de verbrandingsgasleiding. U kunt daarbij geen ontkoppelinrichting gebruiken.
5. Als het product **op een afstand van de gevel** geïnstalleerd wordt: plaats de scheidingsinrichting (4) met de mof tot aan de aanslag op de verlenging (3), zie hoofdstuk Scheidingsinrichting monteren.
6. Maak het verlengstuk indien nodig afhankelijk van de afstand tot het product korter.
7. Monteer de verlengstukken. (→ Pagina 51)

**Voorwaarden:** Van omgevingslucht afhankelijke werking

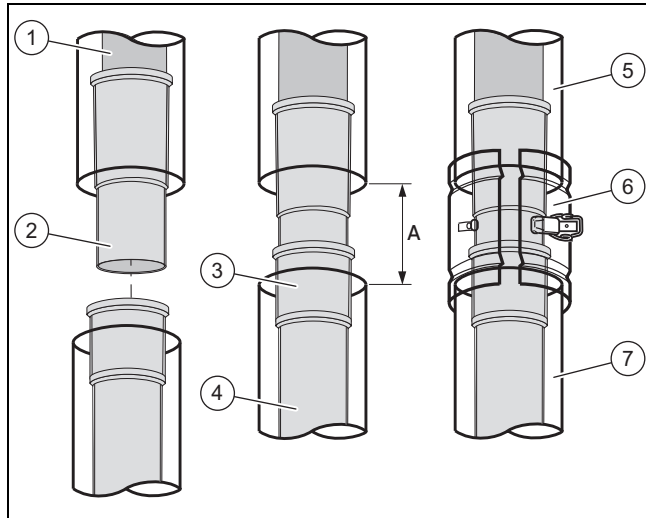
- Gebruik als een van de verlengingen de verlenging met luchtaanzuigopeningen (art.-nr. 0020231968).
    - Afstand van de luchtaanzuigopeningen van het CV-toestel: max. 1,0 m
8. Verbind de scheidingsinrichting met de revisiebocht.
  9. Monteer de luchtklem (2) van de scheidingsinrichting.
  10. Verbind alle scheidingspunten met luchtklemmen. (→ Pagina 56)

### 6.10.2 Ontkoppelinrichting monteren



### Aanwijzing

De scheidingsinrichting dient voor de eenvoudige montage en de eenvoudige scheiding van de VLT/VGA van het product.



1. Schuif de ontkoppelinrichting (2) tot aan de aanslag op de verbrandingsgasafvoerbuis (1).
2. Trek de scheidingsinrichting (2) zo ver van de verbrandingsgasbuis (1) terug dat het steekeinde van de scheidingsinrichting in de mof (3) van de verbrandingsgasbuis (4) zit.
3. Trek de scheidingsinrichting (2) zo ver van de verbrandingsgasbuis (1) terug dat het steekeinde van de scheidingsinrichting in de mof (3) van de verbrandingsgasbuis (4) zit.

	∅ 80/125 mm
A	82 - 90 mm

4. Koppel de luchttoevoerbuis (5, 7) aan de luchtklem (6).
5. Beveilig beide zijden met een borgschroef.  
(→ Pagina 56)

### 6.10.3 Verlengstukken monteren



**Gevaar!**  
**Gevaar voor intoxicatie door rookgassen die vrijkomen!**

Gevaar voor intoxicatie door rookgassen die vrijkomen!

- Om u te helpen bij het monteren kunt u water of in de handel verkrijgbare zeep gebruiken.
- Zorg er bij het plaatsen van de buizen zeker voor dat de dichtingen goed zitten (plaats geen beschadigde dichtingen).
- Ontbraam en kant de buizen af voordat ze worden gemonteerd opdat de dichtingen niet worden beschadigd. Verwijder de spanen.
- Bouw geen gedeukte of op een andere manier beschadigde buizen in.



**Gevaar!**  
**Vergiftigingsgevaar door lekkende verbrandingsgassen!**

Verlengstukken die niet aan de muur of aan het plafond zijn bevestigd, kunnen doorbuigen en uitzetten, zodat ze scheuren.

- Bevestig elk verlengstuk met een beugel aan de muur of aan het plafond. De afstand tussen 2 leidingklemmen mag maximaal de lengtemaat van de verlenging zijn, echter niet meer dan 2 m.



**Gevaar!**  
**Vergiftigingsgevaar door lekkende verbrandingsgassen!**

De verbrandingsgasbuizen van de VLT/VGA kunnen door de warmte-uitzetting bewegen en eventueel loskomen.

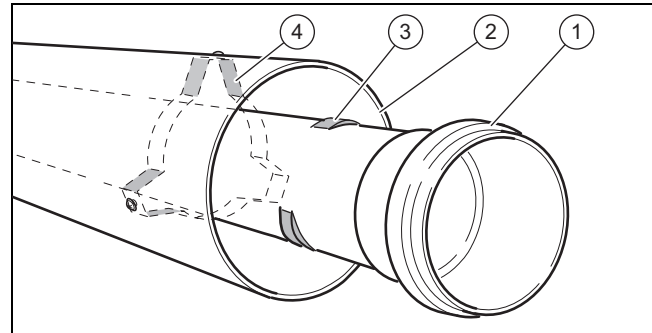
- Zet de verbrandingsgasbuis in de afstandshouder van de luchtbuis vast.



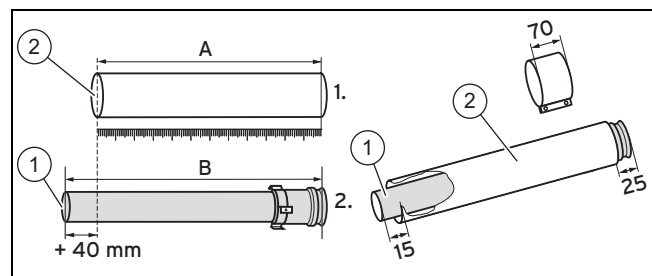
**Aanwijzing**

U kunt, om de luchttoevoer- en verbrandingsgasafvoerbuisen afzonderlijk in te korten, de vooraf gemonteerde verlengstukken zonder gereedschap demonteren.

### Verlengstukken ∅ 80/125 mm monteren



1. Draai de rookgasafvoerbuis (1) zo dat de afzetten aan de kunststoffen buis (3) langs de afstandshouder (4) kunnen doorschuiven.
2. Trek de verbrandingsgasafvoer uit de luchtbuis (2).



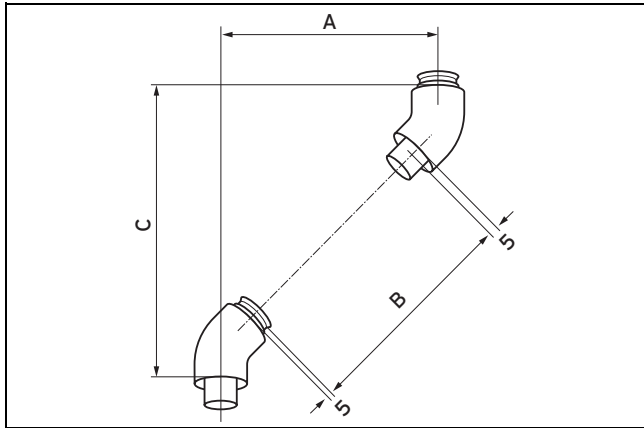
3. Meet eerst uit hoe lang de stukken luchttoevoerbuis\*(A) moeten zijn, en bereken dan telkens de juiste lengte van de rookgasafvoerbuisen (B):

## 6 Montage

- Lengte van de rookgasafvoerbuīs: Lengte van de luchttoevoerbuīs + 40 mm
  - \* Minimale lengte van het luchtbuīsverlengstuk: 100 mm.
4. Kort de buīzen in met een zaag, plaatschaar, enz.
  5. Zet de ingekorte rookgasafvoerbuīs **(1)** weer vast in de luchttoevoerbuīs **(2)**.

**6.11 Bochten (wit) monteren**

**6.11.1 45°-bochten ø 80/125 mm monteren**



**A** Afstand

**C** Hoogte

**B** Lengte van de luchttoevoerbuis

1. Meet de verplaatsing (**A**), bijv. 300 mm.

Tabel met afstanden (→ Pagina 53)

2. Bepaal met deze waarde uit de tabel de lengte van de luchtbuis (**B**) = 294 mm alsook de hoogte (**C**) = 420 mm.

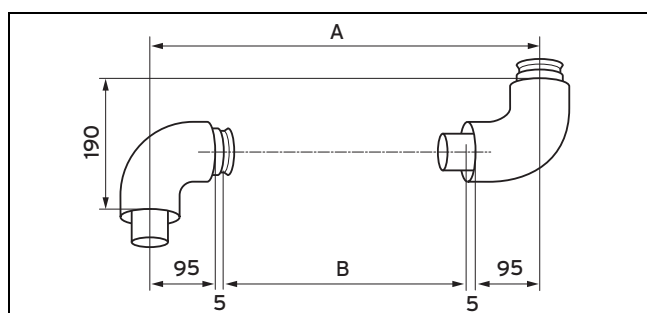
◁ Dit betekent dat de verbrandingsgasafvoerbuis 294 + 40 = 334 mm lang moet zijn.

Afstand	Lengte van de luchttoevoerbuis	Hoogte	Afstand	Lengte van de luchttoevoerbuis	Hoogte in	Afstand	Lengte van de luchttoevoerbuis	Hoogte in
85	-10	205	330	337	450	535	627	655
90	-3	210	335	344	455	540	634	660
95	4	215	340	351	460	545	641	665
100	11	220	345	358	465	550	648	670
> 100 tot < 170	niet mogelijk	niet mogelijk	350	365	470	555	655	675
			355	372	475	560	662	680
			360	379	480	565	669	685
			365	386	485	570	676	690
165	103	285	370	393	490	575	683	695
170	110	290	375	400	495	580	690	700
175	117	295	380	407	500	585	697	705
180	125	300	385	414	505	590	704	710
185	132	305	390	422	510	595	711	715
190	139	310	395	429	515	600	719	720
195	146	315	400	436	520	605	726	725
200	153	320	405	443	525	610	733	730
205	160	325	410	450	530	615	740	735
210	167	330	415	457	535	620	747	740
215	174	335	420	464	540	625	754	745
220	181	340	425	471	545	630	761	750
225	188	345	430	478	550	635	768	755
230	195	350	435	485	555	640	775	760
235	202	355	440	492	560	645	782	765
240	209	360	445	499	565	650	789	770
245	216	365	450	506	570	655	796	775
250	224	370	455	513	575	660	803	780

## 6 Montage

Afstand	Lengte van de luchttoevoerbuis	Hoogte	Afstand	Lengte van de luchttoevoerbuis	Hoogte in	Afstand	Lengte van de luchttoevoerbuis	Hoogte in
255	231	375	460	520	580	665	810	785
260	238	380	465	528	585	670	818	790
265	245	385	470	535	590	675	825	795
270	252	390	475	542	595	680	832	800
275	259	395	480	549	600	685	839	805
280	266	400	485	556	605	690	846	810
285	273	405	490	563	610	695	853	815
290	280	410	495	570	615	700	860	820
295	287	415	500	577	620	705	867	825
300	294	420	505	584	625	710	874	830
305	301	425	510	591	630	715	881	835
310	308	430	515	598	635	720	888	840
315	315	435	520	605	640	725	895	845
320	323	440	525	612	645	730	902	850
325	330	445	530	620	650	-	-	-

### 6.11.2 87°-bochten ø 80/125 mm monteren



**A** Afstand

**B** Lengte van de luchttoevoerbuis

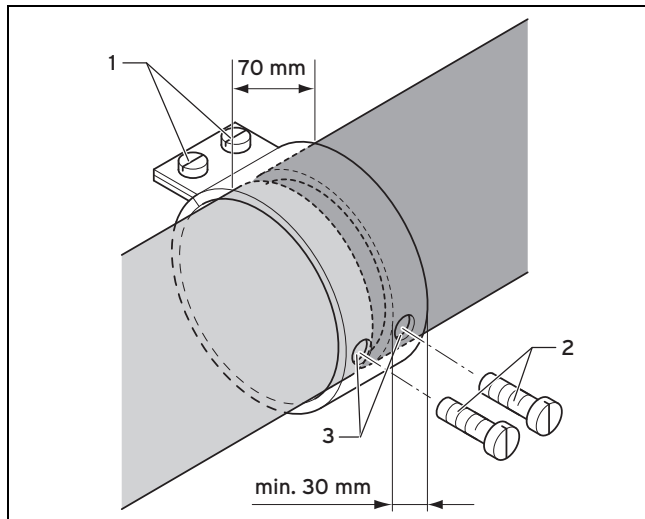
1. Meet de verplaatsing (**A**), bijv. 400 mm.  
Tabel met afstanden (→ Pagina 54)
2. Bereken op basis van deze waarde uit de tabel de lengte van de luchtbus (**B**) = 200 mm.  
◁ Daaruit ontstaat een bijbehorende lengte van de rookgasbuis van  $200 + 40 = 240$  mm

Afstand	Lengte van de luchttoevoerbuis	Afstand	Lengte van de luchttoevoerbuis	Afstand	Lengte van de luchttoevoerbuis
190	0	500	300	735	535
195	0	505	305	740	540
200	0	510	310	745	545
> 200 tot < 300	niet mogelijk	515	315	750	550
		520	320	755	555
		525	325	760	560
		530	330	765	565
300	100	535	335	770	570
305	105	540	340	775	575
310	110	545	345	780	580
315	115	550	350	785	585
320	120	555	355	790	590
325	125	560	360	795	595
330	130	565	365	800	600

Afstand	Lengte van de luchttoevoerbuis	Afstand	Lengte van de luchttoevoerbuis	Afstand	Lengte van de luchttoevoerbuis
335	135	570	370	805	605
340	140	575	375	810	610
345	145	580	380	815	605
350	150	585	385	820	620
355	155	590	390	825	625
360	160	595	395	830	630
365	165	600	400	835	635
370	170	605	405	840	640
375	175	610	410	845	645
380	180	615	415	850	650
385	185	620	420	855	655
390	190	625	425	860	660
395	195	630	430	865	665
400	200	635	435	870	670
405	205	640	440	875	675
410	210	645	445	880	680
415	215	650	450	885	685
420	220	655	455	890	690
425	225	660	460	895	695
430	230	665	465	900	700
435	235	670	470	905	705
440	240	675	475	910	710
445	245	680	480	915	715
450	250	685	485	920	720
455	255	690	490	925	725
460	260	695	495	930	730
465	265	700	500	935	735
470	270	705	505	940	740
475	275	710	510	945	745
480	280	715	515	950	750
485	285	720	520	955	755
490	290	725	525	960	760
495	295	730	530	–	–

## 6 Montage

### 6.11.3 Luchtklemmen monteren



#### **Gevaar!**

#### **Gevaar voor intoxicatie door rookgassen die vrijkomen!**

Er kunnen rookgassen vrijkomen uit buizen die niet goed aan elkaar zijn bevestigd.

- ▶ Beveilig de klemmen en luchtbuizen met de meegeleverde schroeven.



#### **Gevaar!**

#### **Gevaar voor intoxicatie door rookgassen die vrijkomen!**

Via de beschadigde rookgasafvoerbuiskunnen rookgassen ontsnappen.

- ▶ Let erop dat u de rookgasafvoerbuiskunnen tijdens het boren niet beschadigt.

1. Schuif de luchtklem over het scheidingspunt van de luchtbuizen en draai de schroeven (1) vast.
  - Afstand luchttoevoerbuizen:  $\leq 5$  mm
2. Boor door de gaten van de luchtklem (3) gaten in de luchtbus.
  - Diameter: 3 mm
3. Plaats de borgschroeven (2).
4. Verbind alle scheidingspunten met luchtklemmen.

### 6.12 VLT/VGA-systeem gescheiden $\varnothing$ 80/80 mm monteren



#### **Opgelet!**

#### **Kans op materiële schade door verwisselde aansluiting!**

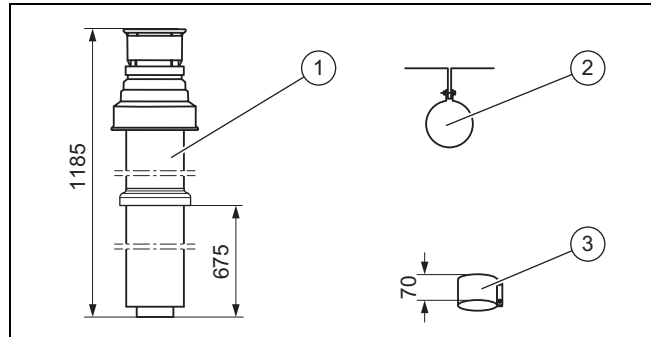
Als u de luchttoevoer en de verbrandingsgasafvoer verwisselt, kan de warmteopwekker beschadigd worden.

- ▶ Let op de juiste aansluiting van VLT en VGA.

- ▶ Monteer het aansluitstuk voor de gescheiden aansluiting op het product.
- ▶ Monteer per verlengstuk altijd een bevestigingsklem onmiddellijk naast de mof. Na elke 87°-bocht moet u een bijkomende bevestigingsklem aan het verlengstuk monteren.

### 6.12.1 Verticale dakdoorvoer monteren

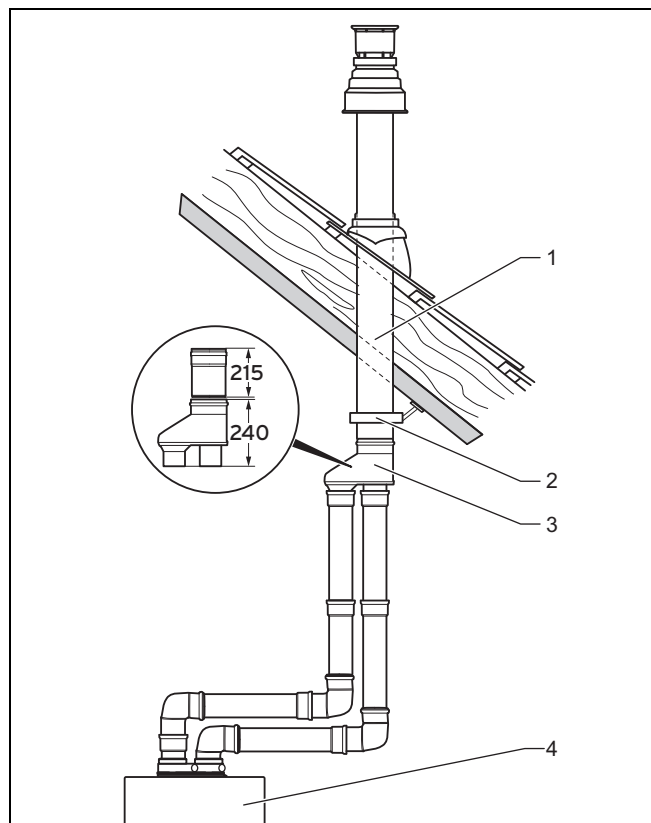
#### 6.12.1.1 Leveringsomvang art.-nr. 303600 (zwart)



- |   |                       |   |            |
|---|-----------------------|---|------------|
| 1 | Verticale dakdoorvoer | 3 | 70-mm-klem |
| 2 | Bevestigingsbeugel    |   |            |

### 6.12.2 Verticale dakdoorvoer monteren

#### 6.12.2.1 Dakdoorvoer monteren



1. Installeer het product (4), zie installatiehandleiding van het product.
2. Monteer het gaffelstuk (3) aan de verticale dakdoorvoer (1).
3. Bepaal de buislengtes tussen product en gaffelstuk.
4. Monteer de buizen beginnend aan het product.
5. Trek de bevestigingsbeugel (2) van de verticale dakdoorvoer vast.

6. Monteer de bevestigingsklemmen.

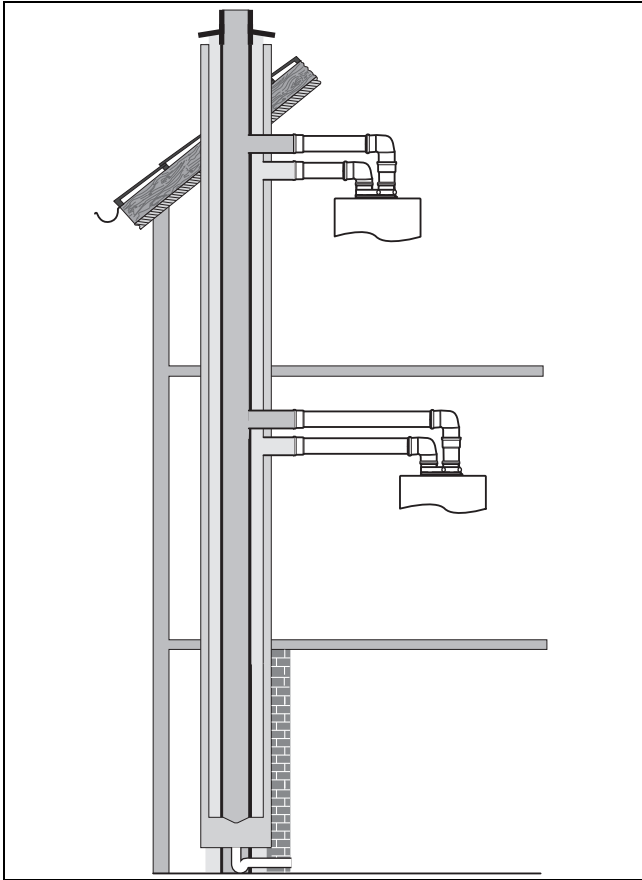
## 7 Serviceteam

### 6.12.3 Aansluiting op VLT/VGA-systeem monteren

N.V. Vaillant S.A.  
Golden Hopestraat 15  
B-1620 Drogenbos  
**Belgien, Belgique, België**

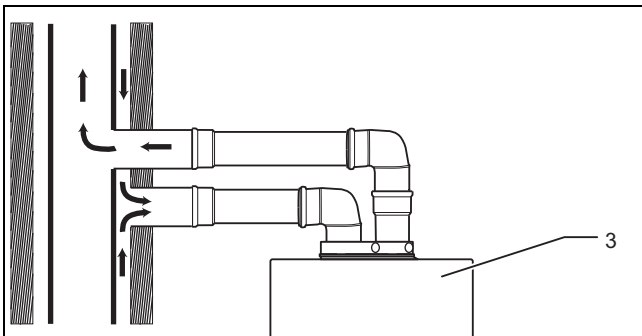
#### Montagevoorbeeld en montagevoorschriften

Klantendienst: 2 334 93 52



- ▶ Dimensioneer het VLT/VGA-systeem zodanig dat het verbrandingsgas met onderdruk afgevoerd wordt.
- ▶ Zorg ervoor dat het condenswater uit het verticale deel niet via het CV-toestel afgevoerd wordt.

#### 6.12.3.1 Product aansluiten



1. Installeer het product (1), zie installatiehandleiding van het product.
2. Bepaal de buislengtes tussen toestel en de aansluiting van het VLT/VGA-systeem.
3. Monteer de buizen beginnend bij het VLT/VGA-systeem.
4. Monteer de bevestigingsklemmen.

# Trefwoordenlijst

## Trefwoordenlijst

### A

Aansluitstuk $\varnothing$ 80/80 mm .....	20
Autonome bediening .....	22

### B

Bliksemingslag .....	4
Buigzame rookgasafvoerleiding	
Montagekruis .....	32
Verbindingsstuk .....	32

### Buigzame verbrandingsgasafvoerleiding

DN 80 met verticale dakdoorvoer monteren .....	25
DN 100 monteren .....	27
DN 80 monteren .....	24
Montagehulp .....	24, 27
Montagekruis .....	34
Verbindingsstuk .....	34

### C

CE-certificering .....	6
Concentrische VLT/VGA-leiding in de schacht .....	28
Condensafvoer .....	19
Console buitenmuur monteren .....	36
Corrosie .....	4

### D

Dakdoorvoer schuin dak $\varnothing$ 80/125 mm monteren .....	44
Documenten .....	7

### F

Flexibele onderlegplaatjes .....	30
----------------------------------	----

### G

Gescheiden buisgeleiding, aansluiting op VLT/VGA-systeem .....	57
Gescheiden buisgeleiding, verticale dakdoorvoer .....	56

### H

Horizontale wand-/dakdoorvoer, montage voorbereiden ....	45
--	----

### I

IJsvorming .....	4
------------------	---

### K

Kanaalontluchter, minimumafstanden .....	4
Ketel op vaste brandstof .....	4
Kliksloten .....	23, 26

### L

Luchtaanzuigstuk monteren .....	47
Luchtklemmen monteren .....	56
Luchttoevoerrooster monteren .....	47

### M

Monding van de verbrandingsgasleiding verhogen .....	5
--	---

### N

Niet-autonome bediening .....	21
Niet-concentrische aansluiting $\varnothing$ 80 mm .....	29

### O

Oliegestookte CV-ketel .....	4
------------------------------	---

### P

Platdakdoorvoer $\varnothing$ 80/125 mm monteren .....	44
--	----

### R

Regenkap .....	33, 38
Reinigingselement inzetten .....	23, 26
Revisieopening .....	28
Roet .....	4

### S

Schachtaansluiting monteren .....	49
Schachtaansluiting, van de omgevingslucht afhankelijk gebruik .....	21

Schachtaansluiting, van de omgevingslucht onafhankelijk gebruik .....	22
---	----

Scheidingsinrichting monteren .....	50
-------------------------------------	----

Starre rookgasleiding monteren .....	21
--------------------------------------	----

Statische maatgegevens, verbrandingsgasleiding aan de buitenmuur .....	35
--	----

Steunbocht monteren .....	20, 23, 26
---------------------------	------------

Steunrail monteren .....	20, 23, 26
--------------------------	------------

### T

Tussenstuk met meetopeningen .....	20
------------------------------------	----

### V

Verbindingselement inzetten .....	23, 26
-----------------------------------	--------

Verbindingsstuk .....	36
-----------------------	----

Verbrandingsgasafvoerleiding voor onderdruk .....	49
---	----

Verlengstukken monteren .....	51
-------------------------------	----

VLT/VGA-systeem, aansluiting monteren .....	48
---	----

Voorschriften .....	6
---------------------	---



0020222499\_00 ■ 01.12.2015

**N.V. Vaillant S.A.**

Golden Hopestraat 15 ■ B-1620 Drogenbos

Tel. 2 334 93 00 ■ Fax 2 334 93 19

Kundendienst 2 334 93 52 ■ Service après-vente 2 334 93 52

Klantendienst 2 334 93 52

info@vaillant.be ■ www.vaillant.be

© Deze handleidingen, of delen ervan, zijn auteursrechtelijk beschermd en mogen alleen met schriftelijke toestemming van de fabrikant vermenigvuldigd of verspreid worden.