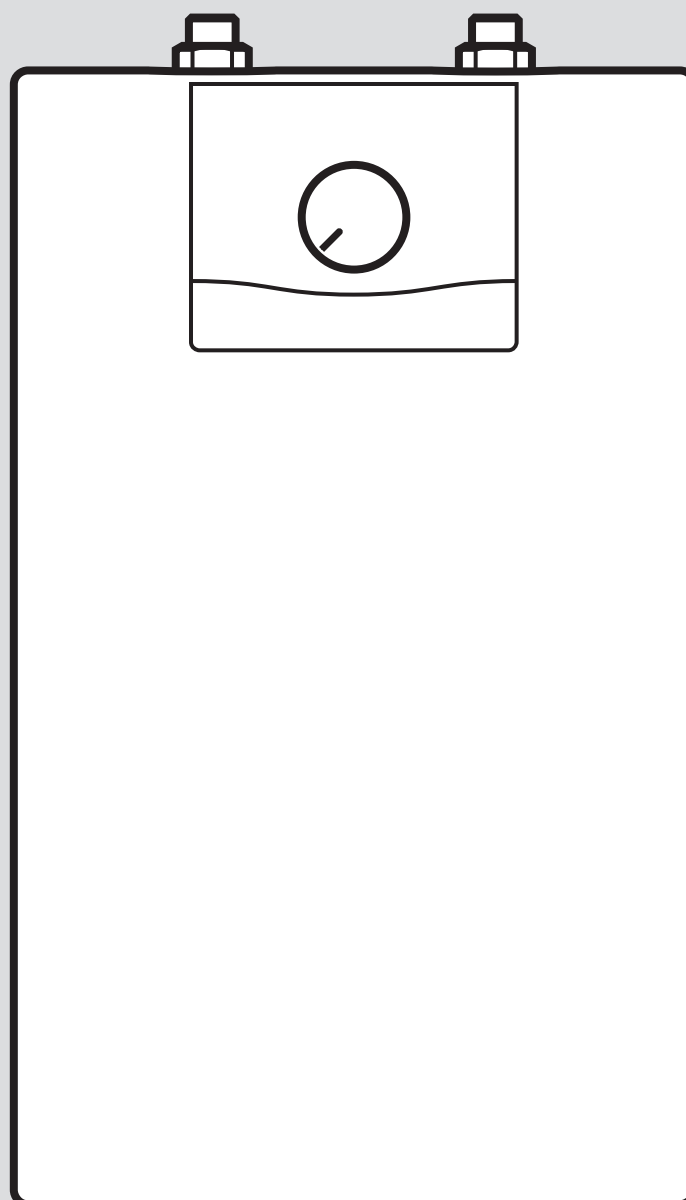


eloSTOR plus

VEN...



- da** Installations- og vedligeholdelsesvejledning
- de** Installations- und Wartungsanleitung
- fi** Asennus- ja huolto-ohjeet
- fr** Notice d'installation et de maintenance
- hr** Upute za instaliranje i održavanje
- nl** Installatie- en onderhoudshandleiding
- no** Installasjons- og vedlikeholdsanvisning
- sr** Uputstvo za instalaciju i održavanje
- sv** Anvisningar för installation och underhåll
- en** Country specifics

da	Installations- og vedligeholdelsesvejledning	3
de	Installations- und Wartungsanleitung	13
fi	Asennus- ja huolto-ohjeet.....	23
fr	Notice d'installation et de maintenance	33
hr	Upute za instaliranje i održavanje	43
nl	Installatie- en onderhoudshandleiding.....	53
no	Installasjons- og vedlikeholdsanvisning.....	63
sr	Uputstvo za instalaciju i održavanje.....	73
sv	Anvisningar för installation och underhåll	83
en	Country specifics.....	93

Installations- og vedligeholdelsesvejledning

Indhold

1	Sikkerhed.....	4
1.1	Korrekt anvendelse.....	4
1.2	Generelle sikkerhedsanvisninger	4
1.3	Forskrifter (direktiver, love, standarder).....	5
2	Henvisninger vedrørende dokumentationen	6
2.1	Overholdelse af øvrig dokumentation.....	6
2.2	Opbevaring af dokumentation	6
2.3	Vejledningens gyldighed.....	6
3	Produktbeskrivelse.....	6
3.1	Funktionselementer	6
3.2	Oversigt over betjeningselementerne	6
3.3	Angivelser på typeskiltet.....	6
3.4	Anbringelsessted for typeskilt.....	7
3.5	CE-mærkning.....	7
4	Montering	7
4.1	Kontrol af leveringsomfanget	7
4.2	Produktmål.....	7
4.3	Ophængning af produktet.....	8
5	Installation.....	8
5.1	Etablering af vandtilslutning.....	8
5.2	Fyldning af produkt	9
5.3	Elinstallation.....	9
6	Idrifttagning.....	10
6.1	Indstilling af varmtvandstemperatur.....	10
6.2	Aktivering	10
6.3	Overdragelse af produktet til ejeren	10
7	Afhjælpning af fejl	10
7.1	Henvendelse til en servicepartner	10
7.2	Fremskaffelse af reservedele	10
8	Eftersyn og service.....	11
8.1	Overholdelse af eftersyns- og serviceintervaller.....	11
8.2	Udskiftning af strømforsyningskabel.....	11
8.3	Afmontering/montering af produktets beklædning	11
8.4	Afkalkning af elvarmtvandsbeholder og varrestav	11
8.5	Udskiftning af regulator og/eller temperaturbegrænser	11
9	Standning	11
9.1	Standning af produktet.....	11
10	Kundeservice	11
10.1	Kundeservice	11
Tillæg	12
A	Tekniske data	12



1 Sikkerhed

1.1 Korrekt anvendelse

Alligevel kan brugeren eller tredjemand udsættes for fare, evt. med døden til følge, og produktet samt andre ting kan blive beskadiget som følge af enhver form for forkert brug.

Produktet er som åben varmegiver udelukkende beregnet til varmtvandsproduktion.

Elvarmtvandsbeholderen er beregnet til opvarmning af drikkevand iht. de gældende kvalitetsstandarder. Ved drikkevand af dårlig kvalitet er der fare for korrosionsdannelse på produktet.

Dette produkt fungerer udelukkende i forbindelse med lavtryksarmaturer.

Montering er kun tilladt på vægge i lodret monteringsstilling.

- overholdelse af de medfølgende betjenings-, installations- og vedligeholdelsesvejledninger til produktet samt alle øvrige anlægskomponenter
- installation og montering i overensstemmelse med apparatets og systemets godkendelse
- overholdelse af alle de eftersyns- og servicebetinger, der fremgår af vejledningerne.

Anvendelse i overensstemmelse med formålet omfatter desuden installation iht. IP-koden.

Anvendelse af produktet i køretøjer, f.eks. autocampere og campingvogne, anses ikke for at være i overensstemmelse med formålet. Enheder, der er installeret permanent på samme sted (såkaldte faste installationer), anses ikke for at være køretøjer.

Anden anvendelse end den, der er beskrevet i denne vejledning, og anvendelse, der går ud over den her beskrevne, er forkert. Forkert anvendelse omfatter også enhver umiddelbar kommerciel og industriel anvendelse.

Bemærk!

Enhver ikke-godkendt anvendelse er forbudt.

1.2 Generelle sikkerhedsanvisninger

1.2.1 Fare som følge af utilstrækkelig kvalifikation

Følgende arbejder må kun udføres af en VVS-installatør med tilstrækkelige kvalifikationer:

- Montering
 - Afmontering
 - Installation
 - Idrifttagning
 - Eftersyn og service
 - Reparation
 - Standsning
- ▶ Gå frem i henhold til den højeste standard.

1.2.2 Livsfare – manglende sikkerhedsudstyr

Skemaerne i dette dokument viser ikke alt sikkerhedsudstyr, der er nødvendigt til korrekt installation.

- ▶ Installer det nødvendige sikkerhedsudstyr i anlægget.
- ▶ Overhold de gældende nationale og internationale love, standarder og direktiver.

1.2.3 Livsfare på grund af elektrisk stød

Hvis du rører ved spændingsførende komponenter, er der livsfare på grund af elektrisk stød.

Før du arbejder på produktet:

- ▶ Træk netstikket ud.
- ▶ Eller afbryd spændingen til produktet ved at slå alle strømforsyninger fra (afbryder med mindst 3 mm kontaktåbning, f.eks. sikring eller sikkerhedsafbryder).
- ▶ Husk at sikre mod genindkobling.
- ▶ Vent mindst 3 min, til kondensatorerne er afladede.
- ▶ Kontrollér for spændingsfrihed.

1.2.4 Materielle skader som følge af uegnet monteringsflade

Monteringsfladen skal være jævn og have en tilstrækkelig bæreevne til produktets driftsvægt. Ujævnheder i monteringsfladen kan medføre, at produktet bliver utæt.

I den forbindelse kan utætheder ved tilslutningerne være forbundet med livsfare.





- ▶ Sørg for, at produktet ligger plant på monteringsfladen.
- ▶ Kontrollér, at monteringsfladen har tilstrækkelig bæreevne til produktets driftsvægt.

1.2.5 Fare for forbrænding eller skoldning som følge af varme komponenter

- ▶ Der må først udføres arbejde på komponenterne, når de er kølet af.

1.2.6 Fare for skoldning og risiko for materielle skader som følge af udstrømmende varmt/koldt vand

- ▶ Hvis du bruger kunststofrør til produktets varmt- eller koldtvandstilslutning, må du kun bruge rør med en temperaturbestandighed på 95 °C ved et tryk på 1,0 MPa (10 bar).

1.2.7 Risiko for materiel skade på grund af uegnet værktøj

- ▶ Brug et fagligt korrekt værktøj.

1.2.8 Risiko for materiel skade på grund af frost

- ▶ Installer ikke produktet i rum med frostrisiko.

1.2.9 Materielle skader som følge af utætheder

- ▶ Pas på, at der ikke opstår mekaniske spændinger på ved tilslutningsledningerne.
- ▶ Hæng ikke last på rørledningerne (f.eks. tøj).
- ▶ Luk straks koldtvandsafspærringsventilen mellem produkt og tappesteder i tilfælde af utætheder på vandrøret.
- ▶ Tilkald en VVS-installatør med henblik på reparation af utætheden.

1.2.10 Materielle skader ved anvendelse af et kontaktur

Hvis du benytter et kontaktur, kan der ved fejl ske en uønsket nulstilling af sikkerhedstemperaturbegrænseren. Den uønskede nulstilling af produktet kan forårsage materielle skader på produktet.

- ▶ Brug ikke et kontaktur til styring af produktet.

1.3 Forskrifter (direktiver, love, standarder)

- ▶ Overhold de gældende forskrifter, normer, retningslinjer, forordninger og love.



2 Henvisninger vedrørende dokumentationen

2.1 Overholdelse af øvrig dokumentation

- ▶ Følg altid alle de drifts- og installationsvejledninger, der leveres med anlæggets komponenter.

2.2 Opbevaring af dokumentation

- ▶ Giv denne vejledning samt alle andre gældende bilag videre til den systemansvarlige ejer.

2.3 Vejledningens gyldighed

Denne vejledning gælder kun for følgende produkter:

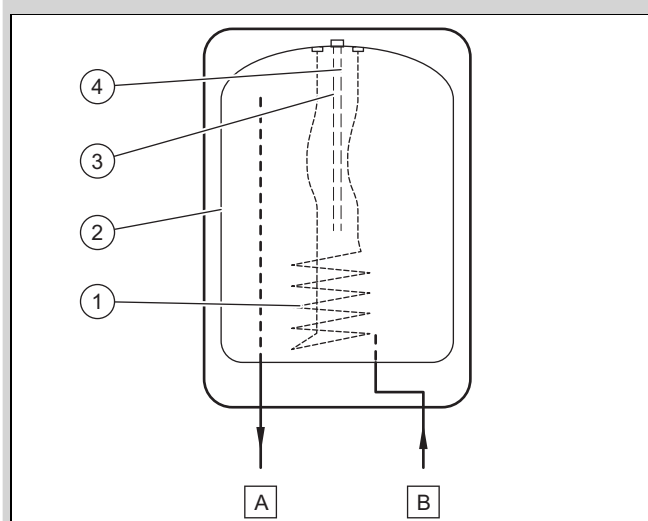
Produkt - artikelnummer

VEN 10/7-5_O	0010021143
VEN 10/7-5_U	0010021144
VEN 5/7-5_O_INT	0010021145
VEN 5/7-5_U_INT	0010021146

3 Produktbeskrivelse

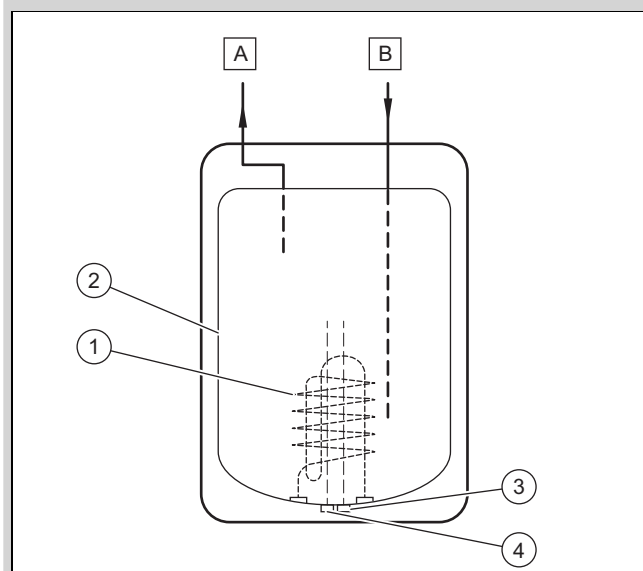
3.1 Funktionselementer

Gyldighed: Installation over arbejdsfladen



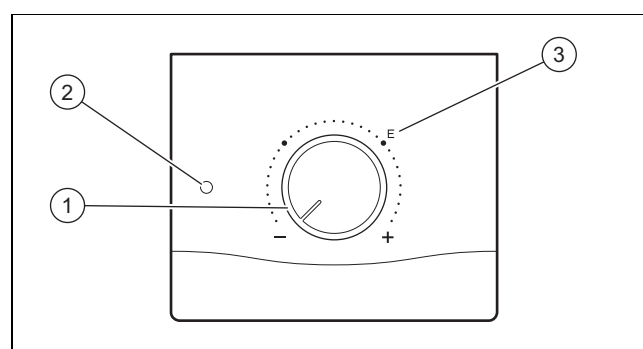
1	Varmespiral	4	Temperaturføler
2	Indvendig beholder	A	Varmtvandstilslutning
3	Overophedningssikring	B	Koldtvandstilslutning

Gyldighed: Installation under arbejdsfladen



1	Varmespiral	4	Temperaturføler
2	Indvendig beholder	A	Varmtvandstilslutning
3	Overophedningssikring	B	Koldtvandstilslutning

3.2 Oversigt over betjeningselementerne



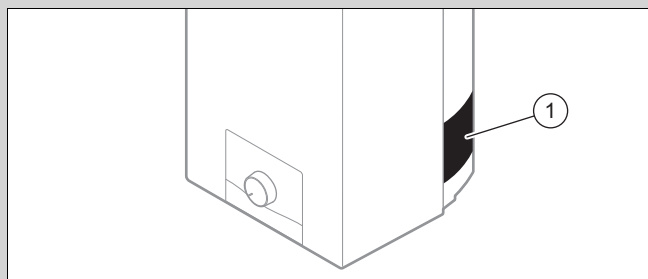
1	Temperaturvælger	3	Energibesparende drift
2	Kontrollampe		

3.3 Angivelser på typeskiltet

Angivelser på typeskiltet	Betydning
Serienummer	Hjælp til identifikation: 7. til 16. ciffer = produktets artikelnummer
VEN ...	Systemkomponent til varmtvandsproduktionen
eloSTOR	Produktbetegnelse
kW	Nominel effekt
230 V 50 Hz	Spænding – Frekvens
MPa	Maks. tryk
IP (f.eks. X4D)	Beskyttelsesgrad mod vand

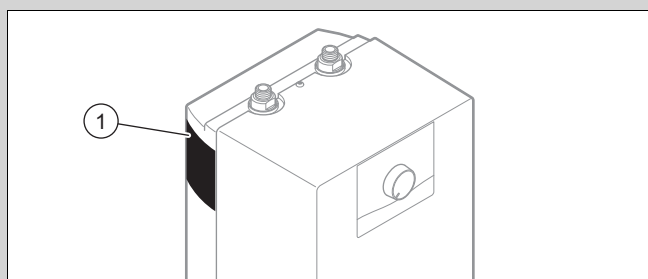
3.4 Anbringelsessted for typeskilt

Gyldighed: Installation over arbejdsfladen



1 Typeskilt

Gyldighed: Installation under arbejdsfladen



1 Typeskilt

3.5 CE-mærkning



Med CE-mærkningen dokumenteres det, at produkterne opfylder de grundlæggende krav i de relevante forskrifter i henhold til overensstemmelseserklæringen.

Overensstemmelseserklæringen foreligger hos producenten.

4 Montering

4.1 Kontrol af leveringsomfanget

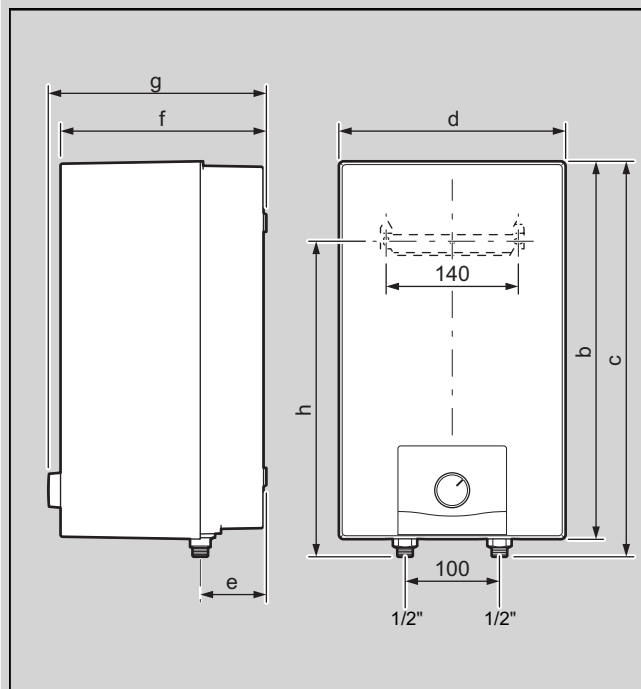
- Kontrollér, at leveringsomfanget er komplet og ikke har mangler.

Gyldighed: eloSTOR plus

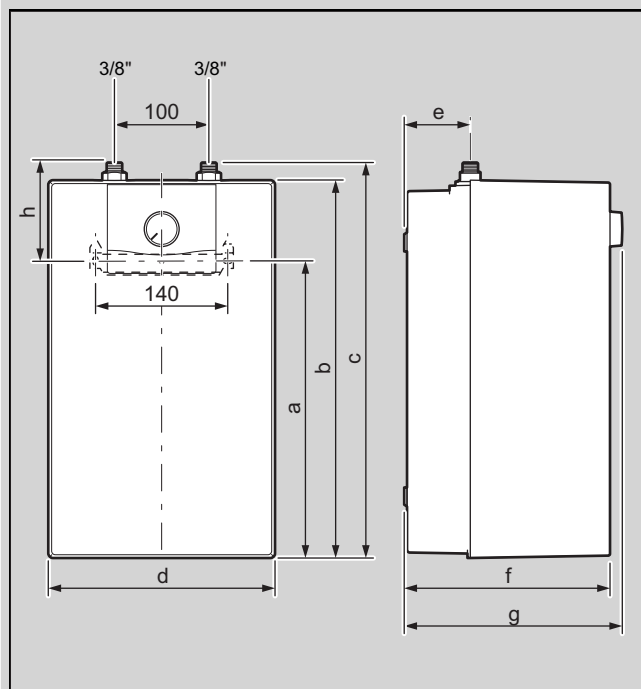
An-tal	Betegnelse
1	Produkt
1	Dokumentationsmaterialer
1	Lavtrykshane (afhængigt af enhedstype)
1	Vægbeslag

4.2 Produktmål

Gyldighed: Installation over arbejdsfladen



Gyldighed: Installation under arbejdsfladen



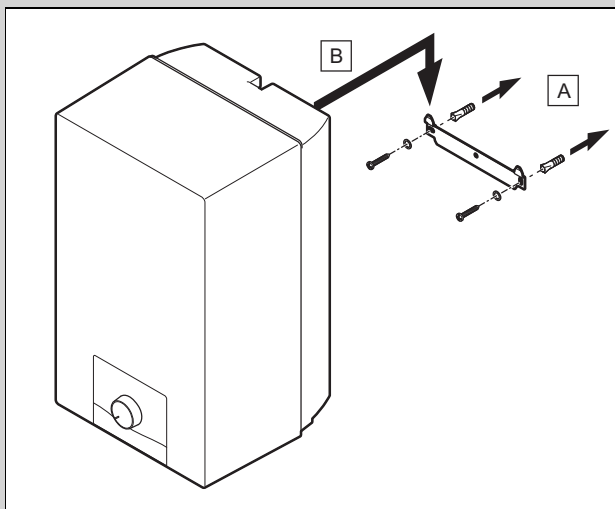
Produktets mål

	5L O	5L U	10L O	10L U
Mål (a)	-	315 mm	-	414 mm
Mål (b)	400 mm	400 mm	482 mm	482 mm
Mål (c)	419 mm	419 mm	504 mm	504 mm
Mål (d)	240 mm	240 mm	290 mm	290 mm
Mål (e)	70 mm	70 mm	70 mm	70 mm
Mål (f)	218 mm	218 mm	270 mm	270 mm
Mål (g)	232 mm	232 mm	284 mm	284 mm
Mål (h)	335 mm	104 mm	390 mm	90 mm

4.3 Ophængning af produktet

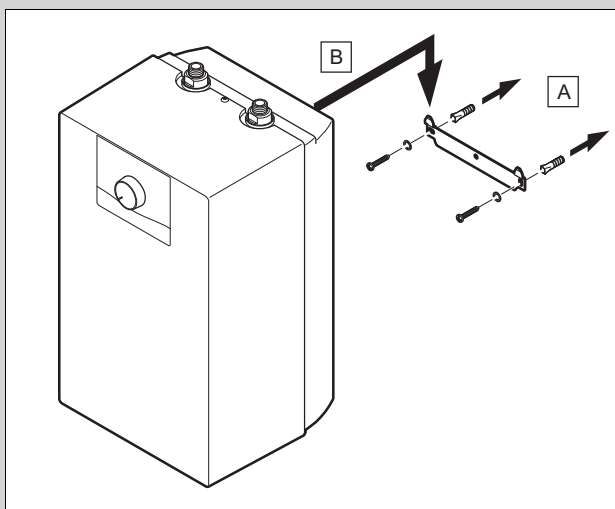
1. Bor dyvelhullerne i væggen.

Gyldighed: Installation over arbejdsfladen



- ▶ Fastgør produktet på væggen ved hjælp af det passende fastgørelsesmateriale som vist på illustrationen.

Gyldighed: Installation under arbejdsfladen



- ▶ Fastgør produktet på væggen ved hjælp af det passende fastgørelsesmateriale som vist på illustrationen.

Betingelse: Væggens bæreevne er tilstrækkelig, Monteringsmaterialet er godkendt til væggen

- ▶ Hæng produktet op, som beskrevet.

Betingelse: Væggens bæreevne er ikke tilstrækkelig

- ▶ Sørg for at montere en ophængningsindretning med tilstrækkelig bæreevne på installationsstedet. Brug eksempelvis enkeltstående holdere eller opmuring af et ekstra lag sten.
- ▶ Hvis ikke du kan etablere en ophængningsindretning med tilstrækkelig bæreevne, må du ikke hænge produktet op.

5 Installation



Fare!

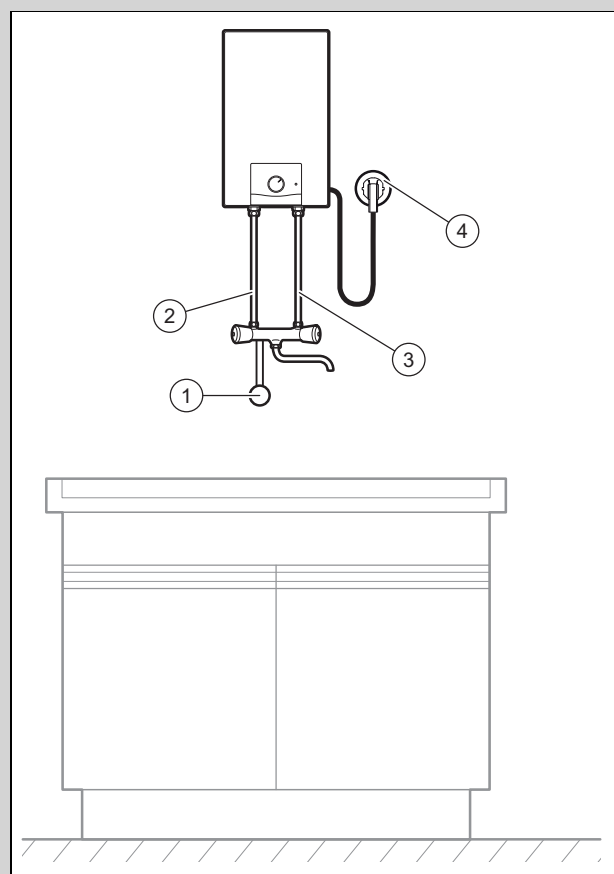
Skoldning og/eller risiko for materielle skader som følge af forkert installation og deraf udstrømmende vand!

Spændinger i tilslutningsledninger kan medføre utætheder.

- ▶ Monter tilslutningsledningerne spændingsfrit.

5.1 Etablering af vandtilslutning

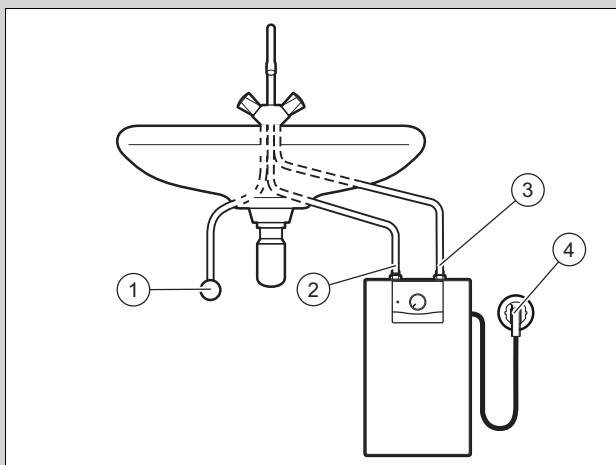
Gyldighed: Installation over arbejdsfladen



- | | | | |
|---|----------------------|---|----------------------|
| 1 | Koldvandstilslutning | 3 | Koldvandstilslutning |
| 2 | Varmtvandsfremløb | 4 | Nettilslutning |

- ▶ Kontrollér vandtrykket.
 - ◁ Vandtrykket er højst så stort som det maks. tilladte tryk.
 - Anlægstryk: $\leq 0,5 \text{ MPa}$ ($\leq 5,0 \text{ bar}$)
 - ▽ Hvis vandtrykket er større end det maks. tilladte tryk, skal du installere en trykregulator i huset.

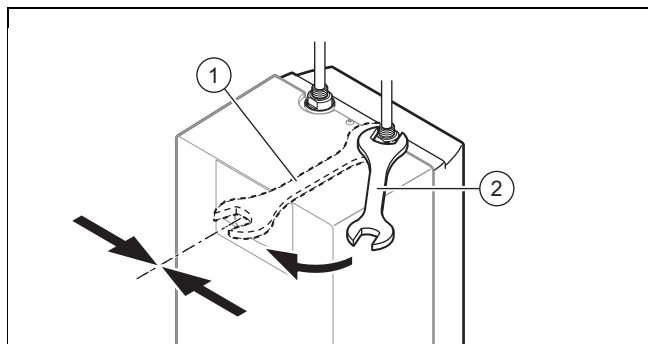
Gyldighed: Installation under arbejdsfladen



- | | | | |
|---|------------------------|---|------------------------|
| 1 | Koldt vandstilslutning | 3 | Koldt vandstilslutning |
| 2 | Varmtvandsfremløb | 4 | Nettilslutning |

- ▶ Kontrollér vandtrykket.
 - ◁ Vandtrykket er højest så stort som det maks. tilladte tryk.
 - Anlægstryk: $\leq 0,5$ MPa ($\leq 5,0$ bar)
 - ▽ Hvis vandtrykket er større end det maks. tilladte tryk, skal du installere en trykregulator i huset.

1. Installer drosselindsatsen.
 - ◁ Varmtvandsmængden er højest så stor som den tilladte gennemstrømning.
 - ≤ 5 l/min



2. Tilslut produktet til lavtryksarmaturet.
 - Tilspændingsmoment: ≤ 25 Nm ($\leq 18,4$ ft·lb_f)

5.2 Fyldning af produkt

1. Åbn koldt vandsafspærringshanen.
2. Fyld varmtvandsbeholderen.
 - ◁ Fyld altid elvarmtvandsbeholderen med vand, før du tænder den. Beholderen er fyldt, når der kommer vand ud ved åbning af varmtvandshanen.
3. Hold lavtryksarmaturet fri.
 - ◁ Tilslut ikke en slange eller et luftningsapparat til armaturet. Når elvarmtvandsbeholderen varmer, kan der på grund af varmeudvidelsen komme varmtvand ud af hanen.

5.3 Einstallation



Fare!

Livsfare på grund af elektrisk stød!

Berøring af tilslutninger, der står under spænding, kan medføre alvorlige kvæstelser.

- ▶ Gør produktet spændingsfrit ved at afbryde alle strømkilder.
- ▶ Sørg for, at produktet er spændingsfrit.
- ▶ Sørg for at sikre samtlige tilledninger og tilslutninger for at undgå, at produktet ved en fejl påføres spænding.



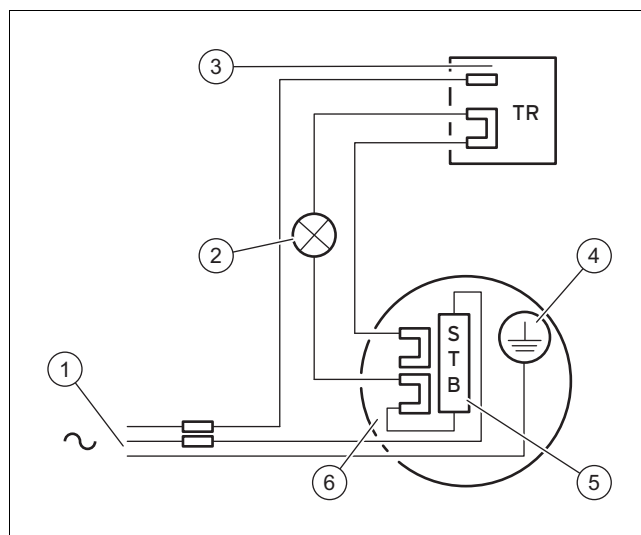
Fare!

Fare for materiel skade!

Hvis installationstrinnene ikke overholdes, kan der opstå skader på produktet.

- ▶ Tilslut først produktet til strømforsyningsnettet, når elvarmtvandsbeholderen er fyldt med vand.

1. Kontrollér før udførelse af elinstallationen, om den lokale netspænding stemmer overens med oplysningerne på produktets typeskilt.

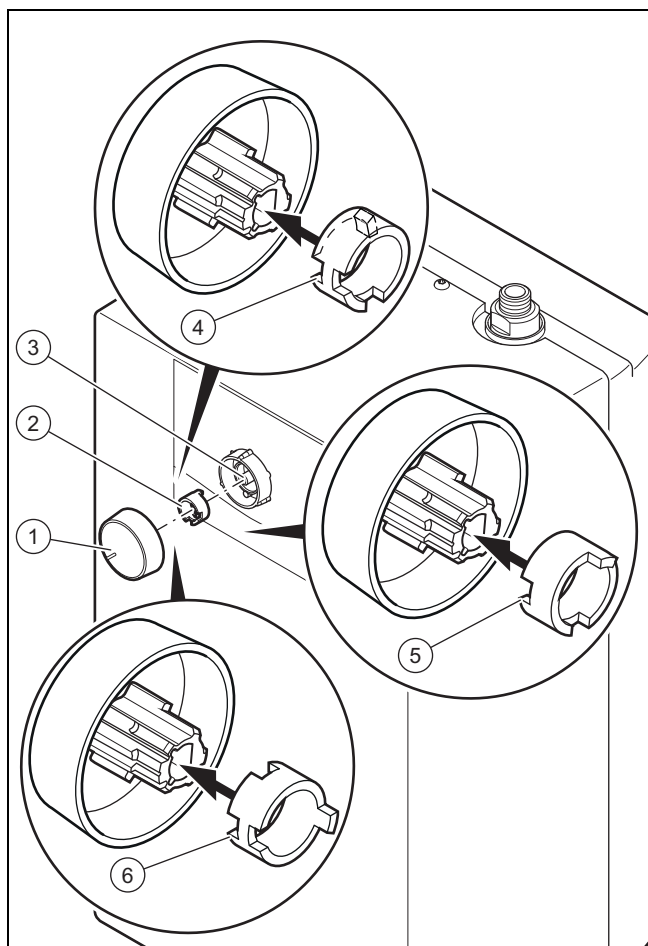


- | | | | |
|---|------------------------------------|---|-----------------------|
| 1 | Nettilslutningsledning med netstik | 4 | Jordforbindelse |
| 2 | Kontrollampe | 5 | Overophedningssikring |
| 3 | Termostat | 6 | Varmespiral |

2. Sæt netstikket i en sikkerhedsstikkontakt (Schuko).
 - ◁ Stikdåsen skal altid være tilgængelig.

6 Idrifttagning

6.1 Indstilling af varmtvandstemperatur



- | | | | |
|---|---------------------------|---|--------------------------------------|
| 1 | Temperaturvælgerknop | 4 | Indkærvning til indstilling på 85 °C |
| 2 | Stillering for temperatur | 5 | Indkærvning til indstilling på 40 °C |
| 3 | Justeringsspindel | 6 | Indkærvning til indstilling på 60 °C |



Advarsel! **Skoldningsfare på grund af varmt vand**

Ved varmtvandstappedstederne er der ved temperaturer over 60 °C fare for skoldning. Små børn eller ældre mennesker kan være i fare allerede ved lavere temperaturer.

- ▶ Vælg varmtvandstemperaturen, så ingen kommer til skade.

1. Vælg en passende temperatur.
 - ◁ Du kan indstille den nominelle temperatur til enten 40 °C, 60 °C eller 85 °C.
2. Fjern temperaturvælgerknappen (1).
3. Fjern temperaturvælgerknappens stillering (2).

Betingelse: Begrænsning af temperaturen til 40 °C

- ▶ Skub stilleringens indkærvning (5) hen på temperaturvælgerknappens fremspring.

Betingelse: Begrænsning af temperaturen til 60 °C

- ▶ Skub stilleringens indkærvning (6) hen på temperaturvælgerknappens fremspring.

Betingelse: Begrænsning af temperaturen til 85 °C (fabriksindstilling)

- ▶ Skub stilleringens rille (4) hen på temperaturvælgerknappens fremspring.

4. Sæt temperaturvælgerknappen med stilleringen på indstillingsspindlen (3).

6.2 Aktivering

1. Kontrollér, at elvarmtvandsbeholderen er fyldt.
2. Sæt netstikket i vægstikdåsen.
3. Sæt temperaturvælgerknappen på (E).
 - ◁ Kontrollampen begynder at lyse. Den slukkes, så snart den nominelle temperatur er nået.

6.3 Overdragelse af produktet til ejeren

Vis brugeren, hvor sikkerhedsanordningerne sidder, og hvordan de fungerer.

Fortæl ejeren, hvordan produktet skal håndteres. Besvar alle eventuelle spørgsmål. Gør især brugeren opmærksom på de sikkerhedsanvisninger, som altid skal overholdes.

Informér ejeren om, at det er nødvendigt, at der foretages service af produktet med de foreskrevne intervaller.

Overgiv alle vejledninger og papirer om produktet til ejeren til opbevaring.

7 Afhjælpning af fejl

7.1 Henvendelse til en servicepartner

Når du henvender dig til din servicepartner, bør du så vidt muligt angive den opståede fejls type.

7.2 Fremskaffelse af reservedele

Produktets originale komponenter er certificeret af producenten ved overensstemmelsesprøvningen. Hvis der ved vedligeholdelse eller reparation anvendes andre, ikke-certificerede dele, kan det resultere i, at produktets overensstemmelse bortfalder, og produktet derfor ikke længere opfylder de gældende normer.

Vi anbefaler derfor på det kraftigste, at der kun anvendes originale reservedele fra producenten, da man dermed er sikker på, at produktet fungerer problemfrit og sikkert. Hvis du vil have oplysninger om de tilgængelige originale reservedele, skal du henvende dig på kontaktadressen, som fremgår af bagsiden af vejledningen.

- ▶ Hvis der skal bruges reservedele til vedligeholdelse eller reparation, må du kun anvende reservedele, som er godkendt til produktet.

8 Eftersyn og service

8.1 Overholdelse af eftersyns- og serviceintervaller

Det er af afgørende betydning for, at produktet har en fejlfri drift af og får en lang levetid, at der foretages korrekte, eftersyn (1 gang om året) og service (afhængigt af eftersynets resultat dog mindst hvert andet år) regelmæssigt og udelukkende anvendes originale reservedele.

Det anbefales at tegne en eftersyns- eller servicekontrakt.

Eftersyn

Under inspektionen konstateres et produkts faktiske tilstand og sammenlignes med den ønskede tilstand. Det sker ved at måle, kontrollere og iagttage.

Service

Vedligeholdelsen er nødvendig for at udbedre eventuelle afvigelser for den faktiske tilstand i forhold til den nominelle tilstand. Det sker normalt ved at rengøre, indstille og evt. udskifte enkelte komponenter, der er udsat for slitage.

8.2 Udskiftning af strømforsyningskabel

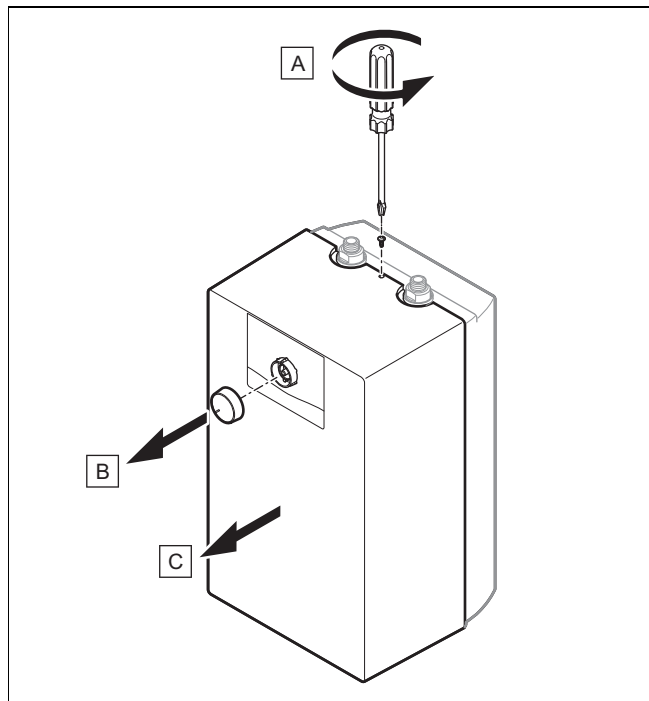


Bemærk

Hvis strømforsyningskablet er beskadiget, skal det udskiftes af producenten, den tilknyttede kundeservice eller tilsvarende kvalificerede personer for at undgå farer.

- ▶ Udskift det iht. anbefalingerne for den elektriske tilslutning.

8.3 Afmontering/montering af produktets beklædning



1. Løsn (A) skruen mellem hydrauliktillutningerne.
2. Fjern (B) temperaturvælgerknappen.
3. Fjern (C) den forreste kabinetdel.
4. Gå frem i omvendt rækkefølge ved montering af kabinettet.

8.4 Afkalkning af elvarmtvandsbeholder og varmestav

1. Kontrollér, om der er aflejringer på elvarmtvandsbeholderens indvendige beholder.
 - ◁ Rengør beholderen mekanisk, hvis den indeholder aflejringer.
2. Afmonter varmestaven.
3. Kontrollér varmestavens tilstand.
 - ◁ Dyp varmestaven indtil flangen i et afkalkningsmiddel ved behov for afkalkning.

8.5 Udskiftning af regulator og/eller temperaturbegrænser

1. Afbryd strømmen til produktet, og sørg for at sikre, at der ikke kan tændes for strømmen igen.
2. Afmonter produktets beklædning.
3. Kontrollér termostatsens tilstand.
 - ◁ Udskift termostaten, hvis den er ude af drift.
4. Kontrollér temperaturbegrænserens tilstand.
 - ◁ Udskift temperaturbegrænseren, hvis den er ude af drift.
5. Monter produktets beklædning.
6. Slut produktet til strømforsyningen.

9 Standsning

9.1 Standsning af produktet

- ▶ Afbryd strømmen til produktet.
- ▶ Luk koldtvalsventilen.
- ▶ Luk varmtvandsafspærringshanen.
- ▶ Afmonter vandtilslutningerne.
- ▶ Tøm produktet.

10 Kundeservice

10.1 Kundeservice

Kontaktdataene til vores kundeservice findes på bagsiden eller på vores hjemmeside.

Tillæg

A Tekniske data

Tekniske data – generelt

	VEN 10/7-5 U	VEN 10/7-5 O	VEN 5/7-5 O INT	VEN 5/7-5 U INT
Produkttype	Elvarmtvandsbeholder med system til forsyning af et tæppested.	Elvarmtvandsbeholder med system til forsyning af et tæppested.	Elvarmtvandsbeholder med system til forsyning af et tæppested.	Elvarmtvandsbeholder med system til forsyning af et tæppested.
Monteringstype	Montering under arbejdsfladen	Montering over arbejdsfladen	Montering over arbejdsfladen	Montering under arbejdsfladen
Beholderens inderside	Plast	Plast	Plast	Plast
Driftstype	Enkeltkredsenhed	Enkeltkredsenhed	Enkeltkredsenhed	Enkeltkredsenhed
Anbefalet tæppearmatur	Kan leveres af udstyrsleverandøren	Kan leveres af udstyrsleverandøren	Kan leveres af udstyrsleverandøren	Kan leveres af udstyrsleverandøren
Nominelt indhold	10 l	10 l	5 l	5 l
Maks. temperatur ved udløbet	80 °C	80 °C	80 °C	80 °C
Energisparestilling	60 °C	60 °C	60 °C	60 °C
Temperaturbegrænsning mulig	- 40 °C - 60 °C	- 40 °C - 60 °C	- 40 °C - 60 °C	- 40 °C - 60 °C
Blandingsvandmængde med 40 °C *	17 l	17 l	9,5 l	9,5 l
Driftstryk maks.	0 MPa (0 bar)	0 MPa (0 bar)	0 MPa (0 bar)	0 MPa (0 bar)
Produktdimensioner, bredde	290 mm	290 mm	240 mm	240 mm
Produktdimensioner, dybde	284 mm	284 mm	232 mm	232 mm
Produktdimensioner, højde	482 mm	482 mm	400 mm	400 mm
Nettovægt	4,45 kg	4,7 kg	3 kg	2,95 kg
Vægt med vandpåfyldning	14,45 kg	14,7 kg	8 kg	7,95 kg

* Blandingsvandmængden med en driftstemperatur på 40 °C fremkommer ved iblanding af koldt vand i vandet fra beholderen, som har en temperatur på 65 °C, når apparatet er funktionsklart.

Tekniske data – elektrisk system

	VEN 10/7-5 U	VEN 10/7-5 O	VEN 5/7-5 O INT	VEN 5/7-5 U INT
Elektrisk tilslutning	230 V / 50 Hz	230 V / 50 Hz	230 V / 50 Hz	230 V / 50 Hz
Energiforbrug i standbydrift / 24 timer	0,301 kWh	0,273 kWh	0,225 kWh	0,218 kWh
Kapslingsklasse	IP 24 D	IP 24 D	IP 24 D	IP 24 D
Sikkerhed	Radiostøjdæmpet, uden netværksfeedback	Radiostøjdæmpet, uden netværksfeedback	Radiostøjdæmpet, uden netværksfeedback	Radiostøjdæmpet, uden netværksfeedback

Installations- und Wartungsanleitung

Inhalt

1	Sicherheit	14
1.1	Bestimmungsgemäße Verwendung	14
1.2	Allgemeine Sicherheitshinweise	14
1.3	Vorschriften (Richtlinien, Gesetze, Normen)	15
2	Hinweise zur Dokumentation.....	16
2.1	Mitgeltende Unterlagen beachten.....	16
2.2	Unterlagen aufbewahren	16
2.3	Gültigkeit der Anleitung.....	16
3	Produktbeschreibung.....	16
3.1	Funktionselemente	16
3.2	Übersicht Bedienelemente	16
3.3	Angaben auf dem Typenschild	16
3.4	Anbringungsort des Typenschildes	17
3.5	CE-Kennzeichnung.....	17
4	Montage	17
4.1	Lieferumfang prüfen.....	17
4.2	Produktabmessungen.....	17
4.3	Produkt aufhängen	18
5	Installation	18
5.1	Wasseranschluss herstellen	18
5.2	Produkt befüllen.....	19
5.3	Elektroinstallation.....	19
6	Inbetriebnahme	20
6.1	Warmwassertemperatur einstellen	20
6.2	Einschalten	20
6.3	Produkt an Betreiber übergeben	20
7	Störungsbehebung.....	20
7.1	Servicepartner ansprechen	20
7.2	Ersatzteile beschaffen	20
8	Inspektion und Wartung.....	21
8.1	Inspektions- und Wartungsintervalle einhalten	21
8.2	Stromversorgungskabel austauschen	21
8.3	Produktverkleidung de-/montieren.....	21
8.4	Elektro-Warmwasserspeicher und Elektroheizstab entkalken.....	21
8.5	Regler und/oder Schutztemperaturbegrenzer austauschen	21
9	Außerbetriebnahme.....	21
9.1	Produkt außer Betrieb nehmen	21
10	Kundendienst.....	21
10.1	Kundendienst.....	21
Anhang	22	
A	Technische Daten.....	22



1 Sicherheit

1.1 Bestimmungsgemäße Verwendung

Bei unsachgemäßer oder nicht bestimmungsgemäßer Verwendung können Gefahren für Leib und Leben des Benutzers oder Dritter bzw. Beeinträchtigungen des Produkts und anderer Sachwerte entstehen.

Das Produkt ist als offener Wärmeerzeuger ausschließlich für die Warmwasserbereitung vorgesehen.

Der Elektro-Warmwasserspeicher ist für die Erwärmung von Trinkwasser gemäß den geltenden Qualitätsnormen vorgesehen. Bei Trinkwasser von schlechter Qualität besteht die Gefahr von Korrosionsbildung am Produkt.

Dieses Produkt funktioniert ausschließlich in Verbindung mit Niederdruckarmaturen.

Die Montage ist ausschließlich in vertikaler Einbaulage an der Wand zulässig.

- das Beachten der beiliegenden Betriebs-, Installations- und Wartungsanleitungen des Produkts sowie aller weiteren Komponenten der Anlage
- die Installation und Montage entsprechend der Produkt- und Systemzulassung
- die Einhaltung aller in den Anleitungen aufgeführten Inspektions- und Wartungsbedingungen.

Die bestimmungsgemäße Verwendung umfasst außerdem die Installation gemäß IP-Code.

Die Verwendung des Produkts in Fahrzeugen, wie z. B. Mobilheimen oder Wohnwagen, gilt als nicht bestimmungsgemäß. Nicht als Fahrzeuge gelten solche Einheiten, die dauerhaft und ortsfest installiert sind (sog. ortsfeste Installation).

Eine andere Verwendung als die in der vorliegenden Anleitung beschriebene oder eine Verwendung, die über die hier beschriebene hinausgeht, gilt als nicht bestimmungsgemäß. Nicht bestimmungsgemäß ist auch jede unmittelbare kommerzielle und industrielle Verwendung.

Achtung!

Jede missbräuchliche Verwendung ist untersagt.

1.2 Allgemeine Sicherheitshinweise

1.2.1 Gefahr durch unzureichende Qualifikation

Folgende Arbeiten dürfen nur Fachhandwerker durchführen, die hinreichend dafür qualifiziert sind:

- Montage
 - Demontage
 - Installation
 - Inbetriebnahme
 - Inspektion und Wartung
 - Reparatur
 - Außerbetriebnahme
- ▶ Gehen Sie gemäß dem aktuellen Stand der Technik vor.

1.2.2 Lebensgefahr durch fehlende Sicherheitseinrichtungen

Die in diesem Dokument enthaltenen Schemata zeigen nicht alle für eine fachgerechte Installation notwendigen Sicherheitseinrichtungen.

- ▶ Installieren Sie die notwendigen Sicherheitseinrichtungen in der Anlage.
- ▶ Beachten Sie die einschlägigen nationalen und internationalen Gesetze, Normen und Richtlinien.

1.2.3 Lebensgefahr durch Stromschlag

Wenn Sie spannungsführende Komponenten berühren, dann besteht Lebensgefahr durch Stromschlag.

Bevor Sie am Produkt arbeiten:

- ▶ Ziehen Sie den Netzstecker.
- ▶ Oder schalten Sie das Produkt spannungsfrei, indem Sie alle Stromversorgungen abschalten (elektrische Trennvorrichtung mit mindestens 3 mm Kontaktöffnung, z. B. Sicherung oder Leitungsschutzschalter).
- ▶ Sichern Sie gegen Wiedereinschalten.
- ▶ Warten Sie mindestens 3 min, bis sich die Kondensatoren entladen haben.
- ▶ Prüfen Sie auf Spannungsfreiheit.

1.2.4 Sachschaden durch ungeeignete Montagefläche

Die Montagefläche muss eben und für das Betriebsgewicht des Produkts ausreichend





tragfähig sein. Unebenheit der Montagefläche kann zu Undichtigkeiten im Produkt führen.

Undichtigkeiten an den Anschlüssen können hierbei Lebensgefahr bedeuten.

- ▶ Sorgen Sie dafür, dass das Produkt eben auf der Montagefläche aufliegt.
- ▶ Stellen Sie sicher, dass die Montagefläche für das Betriebsgewicht des Produkts ausreichend tragfähig ist.

1.2.5 Verbrennungs- oder Verbrühungsgefahr durch heiße Bauteile

- ▶ Arbeiten Sie erst dann an den Bauteilen, wenn diese abgekühlt sind.

1.2.6 Verbrühungsgefahr und Risiko von Sachschäden durch austretendes heißes bzw. kaltes Wasser

- ▶ Wenn Sie Kunststoffrohre für den Heiß- oder Kaltwasseranschluss des Produkts verwenden, dann verwenden Sie nur Rohre mit einer Temperaturbeständigkeit von 95 °C bei einem Druck von 1,0 MPa (10 bar).

1.2.7 Risiko eines Sachschadens durch ungeeignetes Werkzeug

- ▶ Verwenden Sie fachgerechtes Werkzeug.

1.2.8 Risiko eines Sachschadens durch Frost

- ▶ Installieren Sie das Produkt nicht in frostgefährdeten Räumen.

1.2.9 Sachschäden durch Undichtigkeiten

- ▶ Achten Sie darauf, dass an den Anschlussleitungen keine mechanischen Spannungen entstehen.
- ▶ Hängen Sie an den Rohrleitungen keine Lasten auf (z. B. Kleidung).
- ▶ Schließen Sie bei Undichtigkeiten der Wasserleitung zwischen Produkt und Zapfstellen sofort das Kaltwasser-Absperrventil.
- ▶ Lassen Sie die Undichtigkeit durch einen Fachhandwerker beheben.

1.2.10 Sachschäden bei Verwendung einer Schaltuhr

Wenn Sie eine Schaltuhr verwenden, kann es bei einem Fehler zu einer ungewollten Rücksetzung des Sicherheitstemperaturbegrenzers kommen. Die ungewollte Rücksetzung des Produkts kann zu Sachschäden am Produkt führen.

- ▶ Verwenden Sie zur Steuerung des Produkts keine Schaltuhr.

1.3 Vorschriften (Richtlinien, Gesetze, Normen)

- ▶ Beachten Sie die nationalen Vorschriften, Normen, Richtlinien, Verordnungen und Gesetze.



2 Hinweise zur Dokumentation

2.1 Mitgeltende Unterlagen beachten

- ▶ Beachten Sie unbedingt alle Betriebs- und Installationsanleitungen, die Komponenten der Anlage beiliegen.

2.2 Unterlagen aufbewahren

- ▶ Geben Sie diese Anleitung sowie alle mitgeltenden Unterlagen an den Anlagenbetreiber weiter.

2.3 Gültigkeit der Anleitung

Diese Anleitung gilt ausschließlich für folgende Produkte:

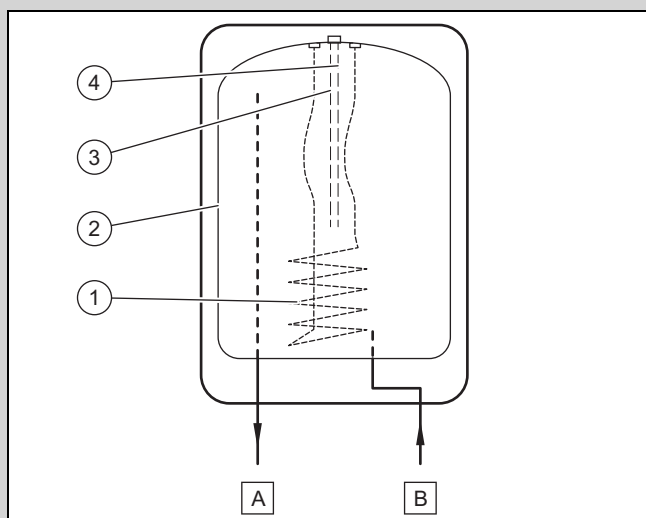
Produkt - Artikelnummer

VEN 10/7-5_O	0010021143
VEN 10/7-5_U	0010021144
VEN 5/7-5_O_INT	0010021145
VEN 5/7-5_U_INT	0010021146

3 Produktbeschreibung

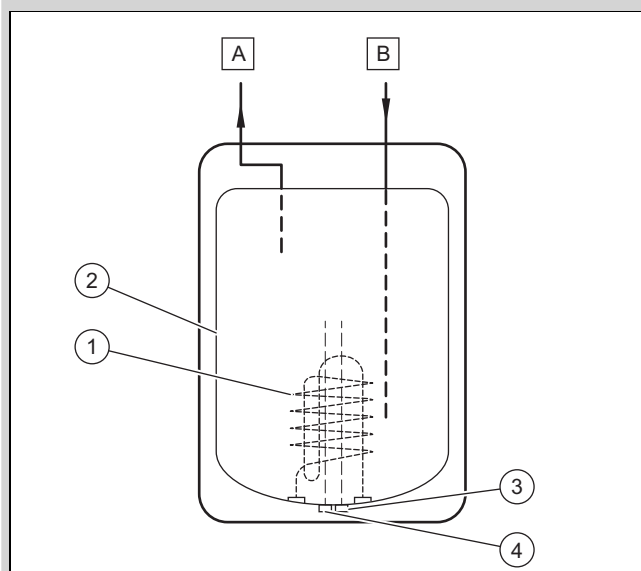
3.1 Funktionselemente

Gültigkeit: Installation über der Arbeitsfläche



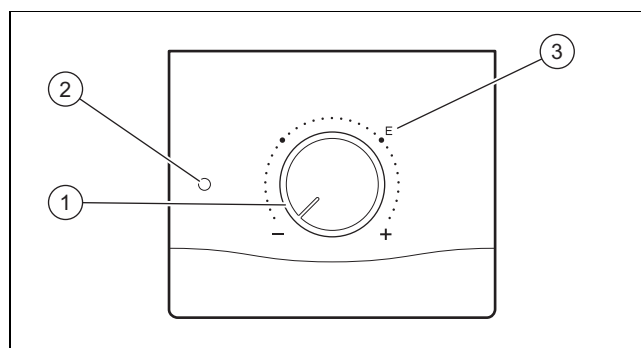
1	Heizwendel	4	Temperatursensor
2	Innenbehälter	A	Warmwasserauslauf
3	Überhitzungsschutz	B	Kaltwassereinfluss

Gültigkeit: Installation unter der Arbeitsfläche



1	Heizwendel	4	Temperatursensor
2	Innenbehälter	A	Warmwasserauslauf
3	Überhitzungsschutz	B	Kaltwassereinfluss

3.2 Übersicht Bedienelemente



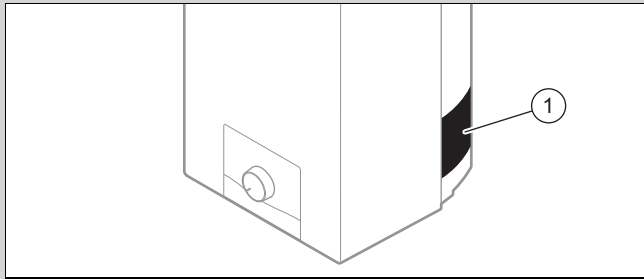
1	Temperaturwähler	3	Energiesparender Betrieb
2	Kontrolllampe		

3.3 Angaben auf dem Typenschild

Angabe auf dem Typenschild	Bedeutung
Serialnummer	Dient zur Identifizierung; 7. bis 16. Ziffer = Artikelnummer des Produkts
VEN ...	Systemkomponente für die Warmwasserbereitung
eloSTOR	Produktbezeichnung
kW	Nennleistung
230 V 50 Hz	Spannung – Frequenz
MPa	Maximaler Druck
IP (z. B. X4D)	Schutzgrad gegen Wasser

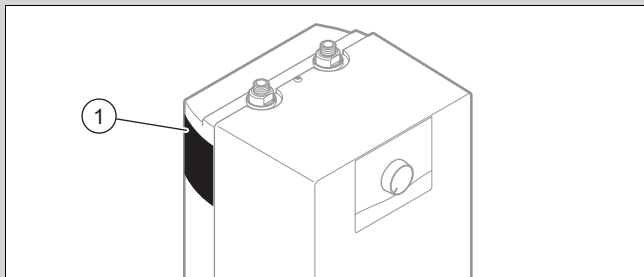
3.4 Anbringungsort des Typenschilds

Gültigkeit: Installation über der Arbeitsfläche



1 Typenschild

Gültigkeit: Installation unter der Arbeitsfläche



1 Typenschild

3.5 CE-Kennzeichnung



Mit der CE-Kennzeichnung wird dokumentiert, dass die Produkte gemäß der Konformitätserklärung die grundlegenden Anforderungen der einschlägigen Richtlinien erfüllen.

Die Konformitätserklärung kann beim Hersteller eingesehen werden.

4 Montage

4.1 Lieferumfang prüfen

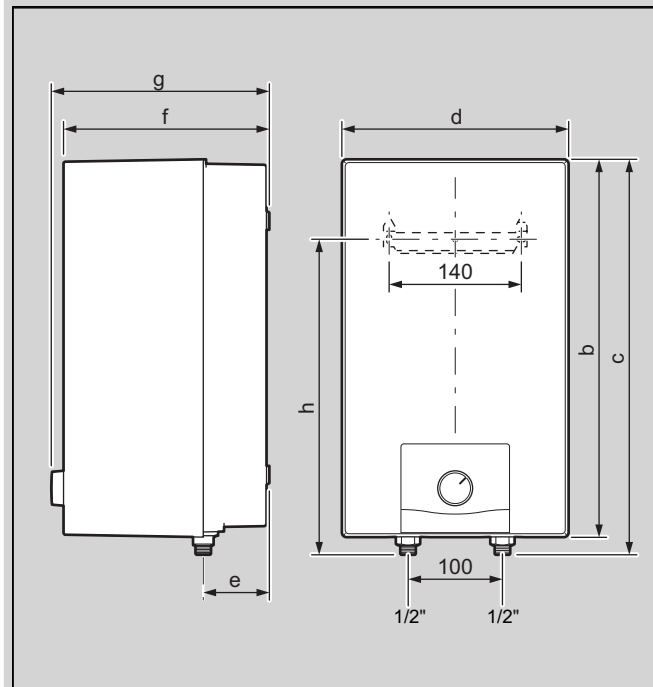
- ▶ Prüfen Sie den Lieferumfang auf Vollständigkeit und Unversehrtheit.

Gültigkeit: eloSTOR plus

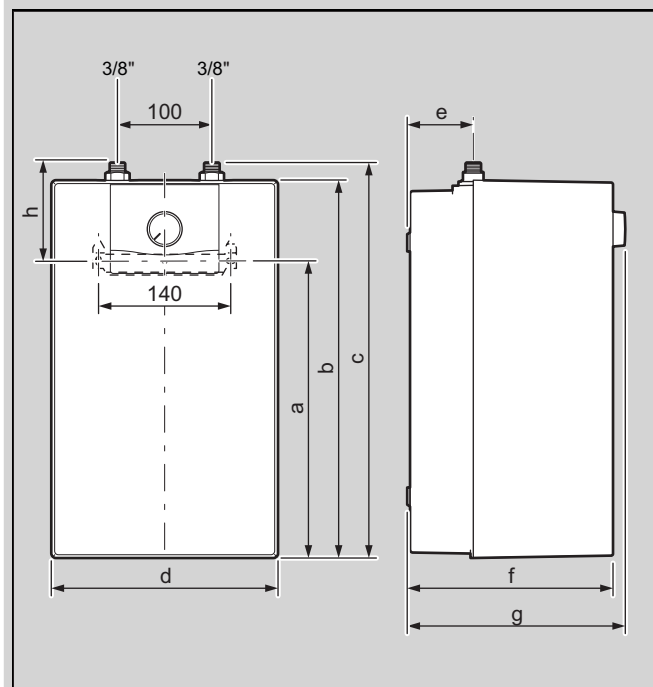
Anzahl	Bezeichnung
1	Produkt
1	Dokumentationsunterlagen
1	Niederdruckhahn (je nach Gerätevariante)
1	Wandhalter

4.2 Produktabmessungen

Gültigkeit: Installation über der Arbeitsfläche



Gültigkeit: Installation unter der Arbeitsfläche



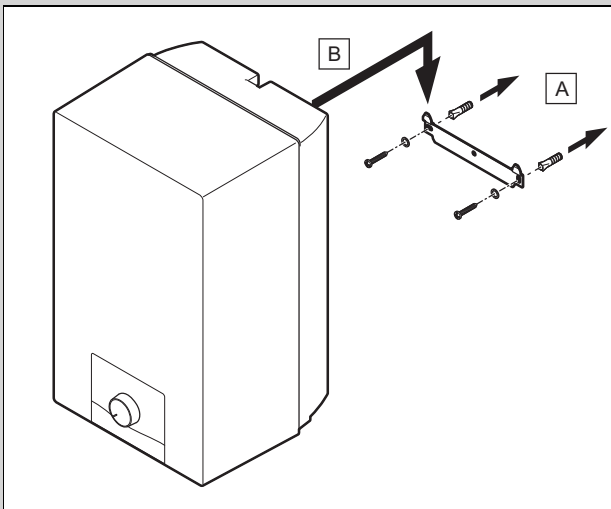
Maße des Geräts

	5L O	5L U	10L O	10L U
Maß (a)	-	315 mm	-	414 mm
Maß (b)	400 mm	400 mm	482 mm	482 mm
Maß (c)	419 mm	419 mm	504 mm	504 mm
Maß (d)	240 mm	240 mm	290 mm	290 mm
Maß (e)	70 mm	70 mm	70 mm	70 mm
Maß (f)	218 mm	218 mm	270 mm	270 mm
Maß (g)	232 mm	232 mm	284 mm	284 mm
Maß (h)	335 mm	104 mm	390 mm	90 mm

4.3 Produkt aufhängen

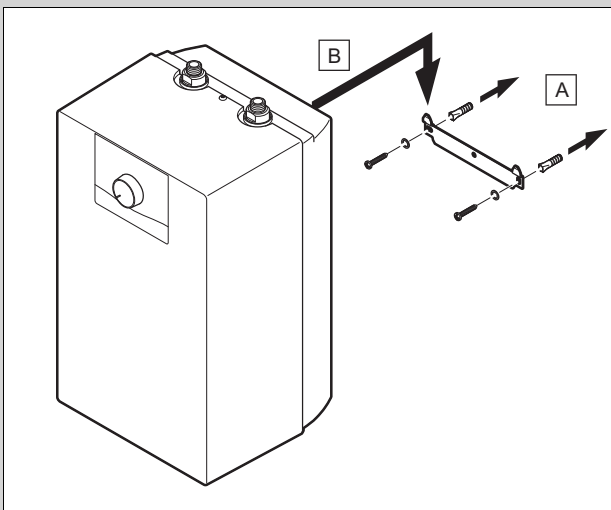
1. Bohren Sie die Dübellöcher in die Wand.

Gültigkeit: Installation über der Arbeitsfläche



- ▶ Befestigen das Produkt mit Hilfe des passenden Befestigungsmaterials wie auf der Abbildung gezeigt an der Wand.

Gültigkeit: Installation unter der Arbeitsfläche



- ▶ Befestigen das Produkt mit Hilfe des passenden Befestigungsmaterials wie auf der Abbildung gezeigt an der Wand.

Bedingung: Tragfähigkeit der Wand reicht aus, Befestigungsmaterial ist für die Wand zulässig

- ▶ Hängen Sie das Produkt auf, wie beschrieben.

Bedingung: Tragfähigkeit der Wand reicht nicht aus

- ▶ Sorgen Sie bauseits für eine tragfähige Aufhängevorrichtung. Verwenden Sie dazu z. B. Einzelständer oder eine Vormauerung.
- ▶ Wenn Sie keine tragfähige Aufhängevorrichtung herstellen können, dann hängen Sie das Produkt nicht auf.

5 Installation



Gefahr!

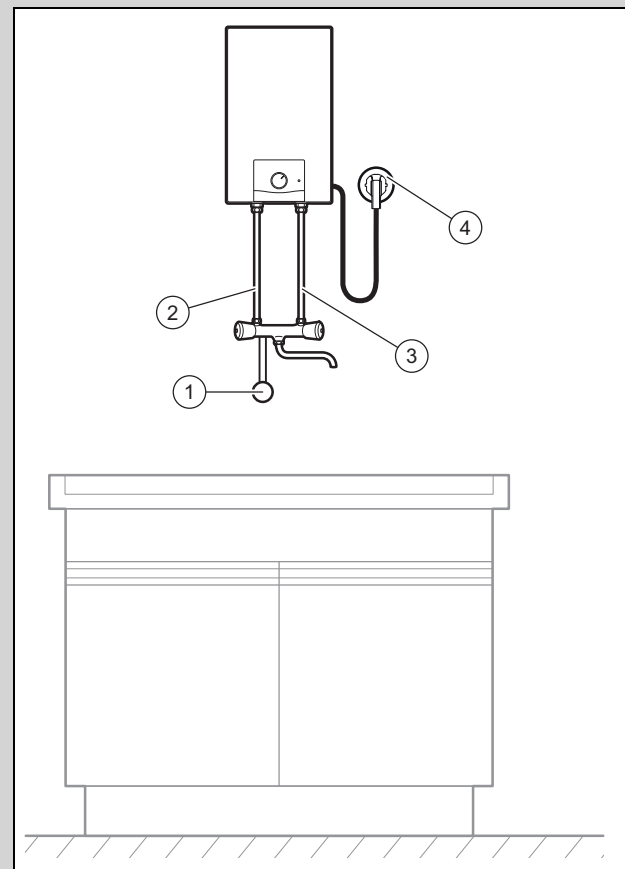
Verbrühungsgefahr und/oder Risiko von Sachschäden durch unsachgemäße Installation und dadurch austretendes Wasser!

Spannungen in Anschlussleitungen können zu Undichtigkeiten führen.

- ▶ Montieren Sie die Anschlussleitungen spannungsfrei.

5.1 Wasseranschluss herstellen

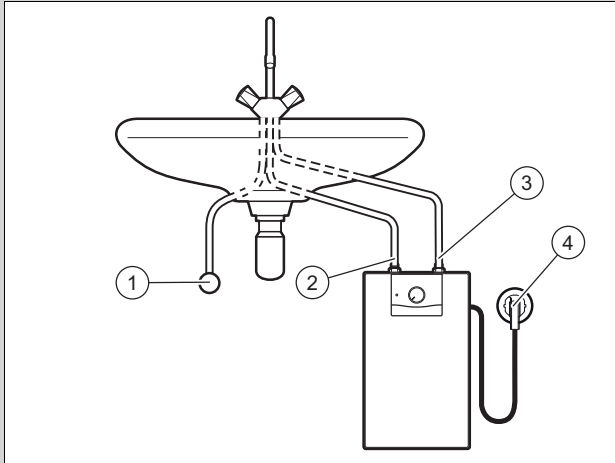
Gültigkeit: Installation über der Arbeitsfläche



- | | |
|---------------------|---------------------|
| 1 Kaltwassereinlauf | 3 Kaltwassereinlauf |
| 2 Warmwasservorlauf | 4 Netzanschluss |

- ▶ Überprüfen Sie den Wasserdruck.
 - ◁ Der Wasserdruck ist höchstens so groß wie der max. zulässige Druck.
 - Wasserdruck: $\leq 0,5 \text{ MPa}$ ($\leq 5,0 \text{ bar}$)
 - ▽ Wenn der Wasserdruck größer als der max. zulässige Druck ist, dann installieren Sie einen Hausdruckregler.

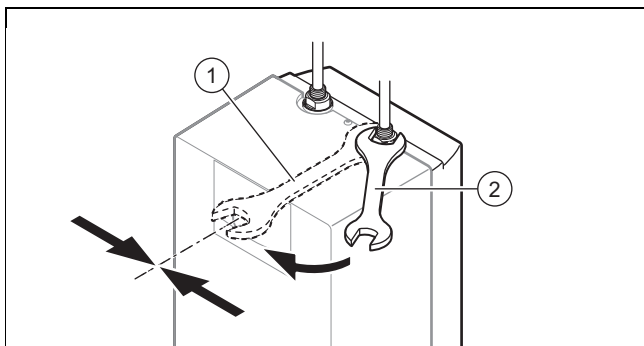
Gültigkeit: Installation unter der Arbeitsfläche



- | | | | |
|---|-------------------|---|-------------------|
| 1 | Kaltwassereinlauf | 3 | Kaltwassereinlauf |
| 2 | Warmwasservorlauf | 4 | Netzanschluss |

- ▶ Überprüfen Sie den Wasserdruck.
 - ◁ Der Wasserdruck ist höchstens so groß wie der max. zulässige Druck.
 - Wasserdruck: $\leq 0,5 \text{ MPa}$ ($\leq 5,0 \text{ bar}$)
 - ▽ Wenn der Wasserdruck größer als der max. zulässige Druck ist, dann installieren Sie einen Hausdruckregler.

1. Installieren Sie den Drosseleinsatz.
 - ◁ Der Wasserdurchfluss ist höchstens so groß wie der zulässige Durchfluss.
 - $\leq 5 \text{ l/min}$



2. Schließen Sie das Produkt an die Niederdruckarmatur an.
 - Anzugsdrehmoment: $\leq 25 \text{ Nm}$ ($\leq 18,4 \text{ ft}\cdot\text{lb}_f$)

5.2 Produkt befüllen

1. Öffnen Sie den Kaltwasser-Absperrhahn.
2. Befüllen Sie den Warmwasserspeicher.
 - ◁ Befüllen Sie den Elektro-Warmwasserspeicher in jedem Fall mit Wasser, bevor Sie ihn einschalten. Der Speicher ist voll, wenn beim Öffnen des Warmwasserhahns Wasser austritt.
3. Halten Sie den Auslauf der Niederdruckarmatur frei.
 - ◁ Schließen Sie keinen Schlauch oder Belüfter an der Armatur an. Wenn der Elektro-Warmwasserspeicher heizt, kann aufgrund von Wärmeausdehnung Warmwasser aus dem Hahn austreten.

5.3 Elektroinstallation



Gefahr! Lebensgefahr durch Stromschlag!

Das Berühren von spannungsführenden Anschlüssen kann zu schweren Personenschäden führen.

- ▶ Machen Sie das Produkt spannungsfrei, indem Sie alle Stromzufuhrquellen unterbrechen.
- ▶ Vergewissern Sie sich, dass das Produkt spannungsfrei ist.
- ▶ Sichern Sie sämtliche Zuleitungen und Anschlüsse, um ein versehentliches Unterspannungsetzen des Produkts zu vermeiden.

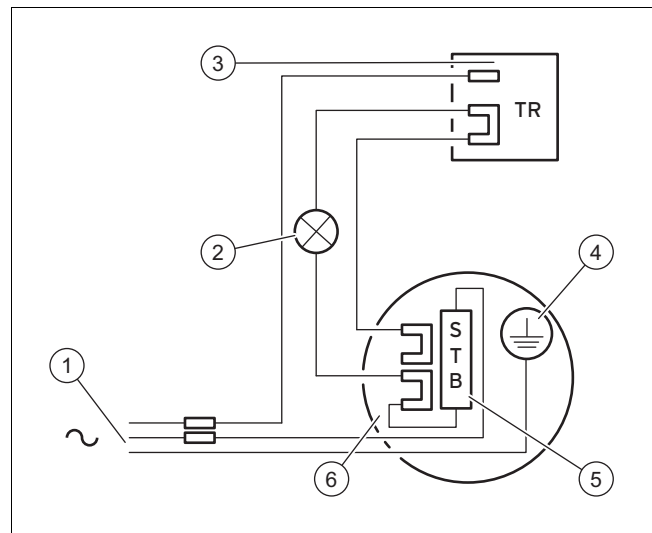


Gefahr! Gefahr von Sachschäden!

Bei Nichtbeachtung der Installationsschritte können Schäden am Produkt entstehen.

- ▶ Schließen Sie das Produkt erst dann an das Stromnetz an, wenn der Elektro-Warmwasserspeicher mit Wasser befüllt ist.

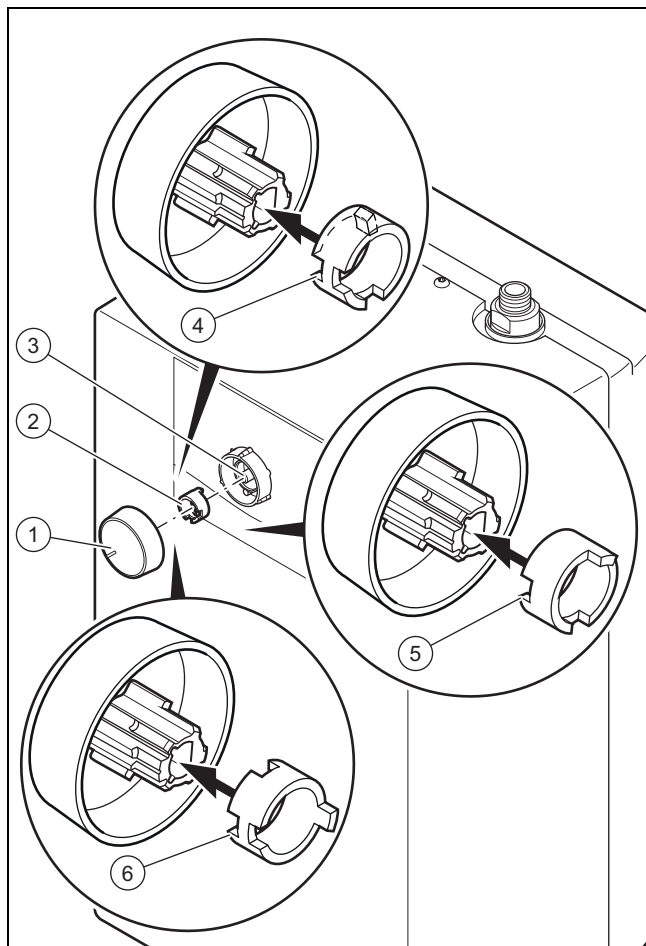
1. Prüfen Sie vor der Elektroinstallation, ob die örtliche Netzspannung mit den Angaben auf dem Typenschild des Produkts übereinstimmt.



- | | | | |
|---|--------------------------------------|---|--------------------|
| 1 | Netzanschlussleitung mit Netzstecker | 4 | Masseanschluss |
| 2 | Kontrolllampe | 5 | Überhitzungsschutz |
| 3 | Temperaturregler | 6 | Heizwendel |
2. Stecken Sie den Netzstecker in eine Schutzkontaktsteckdose.
 - ◁ Die Steckdose muss jederzeit zugänglich sein.

6 Inbetriebnahme

6.1 Warmwassertemperatur einstellen



- | | | | |
|---|-----------------------------|---|--|
| 1 | Temperaturwählerknopf | 4 | Einkerbung für die Einstellung auf 85 °C |
| 2 | Stelling für die Temperatur | 5 | Einkerbung für die Einstellung auf 40 °C |
| 3 | Justierspindel | 6 | Einkerbung für die Einstellung auf 60 °C |



Warnung!

Verbrühungsgefahr durch heißes Wasser

An den Warmwasserzapfstellen besteht bei Temperaturen über 60 °C Verbrühungsgefahr. Kleinkinder oder ältere Menschen können schon bei geringeren Temperaturen gefährdet sein.

- Wählen Sie die Warmwassertemperatur so, dass niemand gefährdet wird.

1. Wählen Sie eine angemessene Solltemperatur.
 - ◁ Sie können die Solltemperatur entweder auf 40 °C, auf 60 °C oder auf 85 °C einstellen.
2. Entfernen Sie den Temperaturwählerknopf (1).
3. Entfernen Sie den Stelling (2) des Temperaturwählerknopfs.

Bedingung: Begrenzung der Temperatur auf 40 °C

- Schieben Sie die Einkerbung (5) des Stellings auf die Nase des Temperaturwählerknopfs.

Bedingung: Begrenzung der Temperatur auf 60 °C

- Schieben Sie die Einkerbung (6) des Stellings auf die Nase des Temperaturwählerknopfs.

Bedingung: Begrenzung der Temperatur auf 85 °C (Werkseinstellung)

- Schieben Sie die Einkerbung (4) des Stellings auf die Nase des Temperaturwählerknopfs.

4. Stecken Sie den Temperaturwählerknopf mit dem Stelling auf die Stellspindel (3).

6.2 Einschalten

1. Vergewissern Sie sich, dass der Elektro-Warmwasserspeicher befüllt ist.
2. Stecken Sie den Netzstecker in die Wandsteckdose.
3. Stellen Sie den Temperaturwählerknopf auf (E).
 - ◁ Die Kontrolllampe leuchtet auf. Sie erlischt, sobald die Solltemperatur erreicht wird.

6.3 Produkt an Betreiber übergeben

Zeigen Sie dem Betreiber Lage und Funktion der Sicherheitseinrichtungen.

Unterrichten Sie den Betreiber über die Handhabung des Produkts. Beantworten Sie all seine Fragen. Weisen Sie insb. auf die Sicherheitshinweise hin, die der Betreiber unbedingt beachten muss.

Informieren Sie den Betreiber über die Notwendigkeit, das Produkt gemäß vorgegebener Intervalle warten zu lassen.

Übergeben Sie dem Betreiber alle Anleitungen und Produktpapiere zur Aufbewahrung.

7 Störungsbehebung

7.1 Servicepartner ansprechen

Wenn Sie sich an Ihren Servicepartner wenden, dann geben Sie nach Möglichkeit die Art des aufgetretenen Fehlers an.

7.2 Ersatzteile beschaffen

Die Originalbauteile des Produkts sind im Zuge der Konformitätsprüfung durch den Hersteller mitzertifiziert worden. Wenn Sie bei der Wartung oder Reparatur andere, nicht zertifizierte bzw. nicht zugelassene Teile verwenden, dann kann das dazu führen, dass die Konformität des Produkts erlischt und das Produkt daher den geltenden Normen nicht mehr entspricht.

Wir empfehlen dringend die Verwendung von Originalersatzteilen des Herstellers, da damit ein störungsfreier und sicherer Betrieb des Produkts gewährleistet ist. Um Informationen über die verfügbaren Originalersatzteile zu erhalten, wenden Sie sich an die Kontaktadresse, die auf der Rückseite der vorliegenden Anleitung angegeben ist.

- Wenn Sie bei Wartung oder Reparatur Ersatzteile benötigen, dann verwenden Sie ausschließlich für das Produkt zugelassene Ersatzteile.

8 Inspektion und Wartung

8.1 Inspektions- und Wartungsintervalle einhalten

Sachgemäße, regelmäßige Inspektionen (1 × jährlich) und Wartungen (abhängig vom Ergebnis der Inspektion, jedoch mindestens einmal alle 2 Jahre) sowie die ausschließliche Verwendung von Originalersatzteilen sind für einen störungsfreien Betrieb und eine hohe Lebensdauer des Produkts von ausschlaggebender Bedeutung.

Wir empfehlen Ihnen den Abschluss eines Inspektions- oder Wartungsvertrages.

Inspektion

Die Inspektion dient dazu, den Ist-Zustand eines Produkts festzustellen und mit dem Soll-Zustand zu vergleichen. Dies geschieht durch Messen, Prüfen, Beobachten.

Wartung

Die Wartung ist erforderlich, um gegebenenfalls Abweichungen des Ist-Zustandes vom Soll-Zustand zu beseitigen. Dies geschieht üblicherweise durch Reinigen, Einstellen und ggf. Austauschen einzelner, Verschleiß unterliegender Komponenten.

8.2 Stromversorgungskabel austauschen

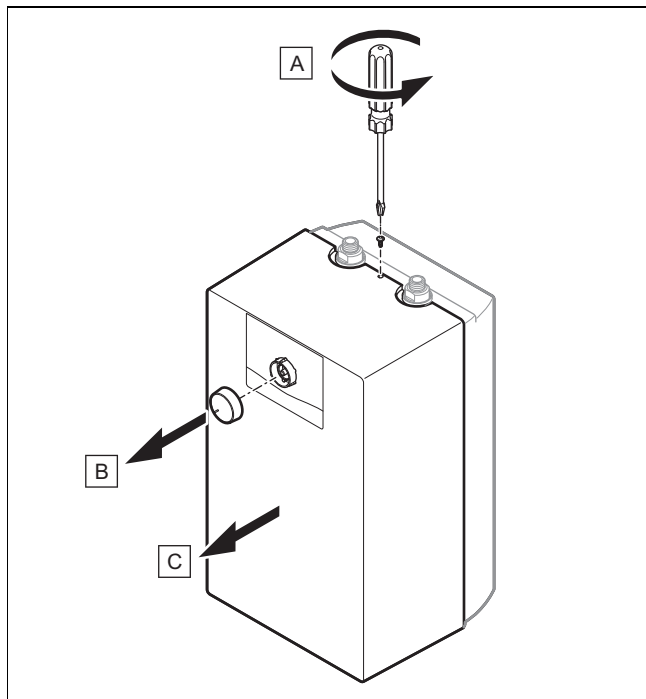


Hinweis

Wenn das Stromversorgungskabel beschädigt ist, muss es vom Hersteller, dem zugehörigen Kundendienst oder entsprechend qualifizierten Personen ausgetauscht werden, um Gefahren zu vermeiden.

- ▶ Tauschen Sie es gemäß den Empfehlungen für den Stromanschluss aus.

8.3 Produktverkleidung de-/montieren



1. Lösen Sie **(A)** die Schraube zwischen den Hydraulikan schlüssen.
2. Entfernen Sie **(B)** den Temperaturwählerknopf.

3. Entfernen Sie **(C)** die Frontverkleidung.
4. Gehen Sie bei der Montage der Verkleidung in umgekehrter Reihenfolge vor.

8.4 Elektro-Warmwasserspeicher und Elektroheizstab entkalken

1. Prüfen Sie, ob der Innenbehälter des Elektro-Warmwasserspeichers Ablagerungen aufweist.
 - ◁ Reinigen Sie den Behälter mechanisch, wenn er Ablagerungen enthält.
2. Demontieren Sie den Elektroheizstab.
3. Überprüfen Sie den Zustand des Elektroheizstabs.
 - ◁ Tauchen Sie den Elektroheizstab bei Bedarf zum Entkalken bis zum Flansch in ein Entkalkungsmittel.

8.5 Regler und/oder Schutztemperaturbegrenzer austauschen

1. Trennen Sie das Produkt vom Stromnetz und sichern Sie es gegen Wiedereinschalten.
2. Demontieren Sie die Produktverkleidung.
3. Überprüfen Sie den Zustand des Temperaturreglers.
 - ◁ Tauschen Sie den Temperaturregler aus, wenn er außer Betrieb ist.
4. Überprüfen Sie den Zustand des Temperaturbegrenzers.
 - ◁ Tauschen Sie den Temperaturbegrenzer aus, wenn er außer Betrieb ist.
5. Montieren Sie die Produktverkleidung.
6. Verbinden Sie das Produkt mit der Stromzufuhr.

9 Außerbetriebnahme

9.1 Produkt außer Betrieb nehmen

- ▶ Trennen Sie das Produkt vom Stromnetz.
- ▶ Schließen Sie das Kaltwasser-Absperrventil.
- ▶ Schließen Sie den Warmwasser-Absperrhahn.
- ▶ Demontieren Sie die Wasseranschlüsse.
- ▶ Entleeren Sie das Produkt.

10 Kundendienst

10.1 Kundendienst

Die Kontaktdaten unseres Kundendiensts finden Sie auf der Rückseite oder auf unserer Internetseite.

Anhang

A Technische Daten

Technischen Daten – Allgemein

	VEN 10/7-5 U	VEN 10/7-5 O	VEN 5/7-5 O INT	VEN 5/7-5 U INT
Produktart	Elektro-Warmwasserspeicher mit System zur Versorgung einer Zapfstelle.	Elektro-Warmwasserspeicher mit System zur Versorgung einer Zapfstelle.	Elektro-Warmwasserspeicher mit System zur Versorgung einer Zapfstelle.	Elektro-Warmwasserspeicher mit System zur Versorgung einer Zapfstelle.
Montageart	Montage unter der Arbeitsfläche	Montage über der Arbeitsfläche	Montage über der Arbeitsfläche	Montage unter der Arbeitsfläche
Innenseite des Speichers	Kunststoff	Kunststoff	Kunststoff	Kunststoff
Betriebsart	Einkreisgerät	Einkreisgerät	Einkreisgerät	Einkreisgerät
Empfohlene Zapfarmatur	Vom Gerätelieferanten lieferbar	Vom Gerätelieferanten lieferbar	Vom Gerätelieferanten lieferbar	Vom Gerätelieferanten lieferbar
Nenninhalt	10 l	10 l	5 l	5 l
Maximaltemperatur am Auslauf	80 °C	80 °C	80 °C	80 °C
Energiesparstellung	60 °C	60 °C	60 °C	60 °C
Temperatur-Begrenzung möglich	– 40 °C – 60 °C	– 40 °C – 60 °C	– 40 °C – 60 °C	– 40 °C – 60 °C
Mischwassermenge mit 40 °C *	17 l	17 l	9,5 l	9,5 l
Betriebsdruck max.	0 MPa (0 bar)	0 MPa (0 bar)	0 MPa (0 bar)	0 MPa (0 bar)
Produktabmessungen, Breite	290 mm	290 mm	240 mm	240 mm
Produktabmessungen, Tiefe	284 mm	284 mm	232 mm	232 mm
Produktabmessungen, Höhe	482 mm	482 mm	400 mm	400 mm
Nettogewicht	4,45 kg	4,7 kg	3 kg	2,95 kg
Gewicht mit Wasserfüllung	14,45 kg	14,7 kg	8 kg	7,95 kg

* Die Mischwassermenge mit einer Betriebstemperatur von 40 °C ergibt sich aus der Beimengung von Kaltwasser zu dem Wasser im Speicher, das eine Temperatur von 65 °C hat, wenn das Gerät funktionsbereit ist.

Technische Daten – Elektrik

	VEN 10/7-5 U	VEN 10/7-5 O	VEN 5/7-5 O INT	VEN 5/7-5 U INT
Elektroanschluss	230 V / 50 Hz	230 V / 50 Hz	230 V / 50 Hz	230 V / 50 Hz
Energieverbrauch im Standby-Betrieb / 24 Stunden	0,301 kWh	0,273 kWh	0,225 kWh	0,218 kWh
Schutzart	IP 24 D	IP 24 D	IP 24 D	IP 24 D
Sicherheit	funktentstört, netzrückwirkungsfrei	funktentstört, netzrückwirkungsfrei	funktentstört, netzrückwirkungsfrei	funktentstört, netzrückwirkungsfrei

Asennus- ja huolto-ohjeet

Sisältö

1	Turvallisuus	24
1.1	Tarkoituksenmukainen käyttö.....	24
1.2	Yleiset turvaohjeet	24
1.3	Määräykset (direktiivit, lait, normit)	25
2	Dokumentaatiota koskevat ohjeet	26
2.1	Muut sovellettavat asiakirjat	26
2.2	Asiakirjojen säilyttäminen	26
2.3	Ohjeiden voimassaolo	26
3	Tuotekuvaus	26
3.1	Toimintoelementit	26
3.2	Yleiskuva käyttölaitteista.....	26
3.3	Tyypikilven tiedot	26
3.4	Tyypikilven asennuspaikka	27
3.5	CE-merkintä.....	27
4	Asennus	27
4.1	Toimitukseen sisältyvien osien tarkastus	27
4.2	Tuotteen mitat.....	27
4.3	Tuotteen ripustaminen paikalleen.....	28
5	Asennus ja liitännät	28
5.1	Vesiliitännän toteutus.....	28
5.2	Tuotteen täyttäminen	29
5.3	Sähköasennus	29
6	Käyttöönotto	30
6.1	Lämpimän käyttöveden lämpötilan säättäminen	30
6.2	Kytkeminen päälle	30
6.3	Tuotteen luovutus laitteiston omistajalle.....	30
7	Vianpoisto	30
7.1	Yhteydenotto huoltopisteeseen	30
7.2	Varaosien hankinta	30
8	Tarkastus ja huolto	31
8.1	Tarkastus- ja huoltovälien noudattaminen.....	31
8.2	Virtakaapelin vaihto	31
8.3	Tuotteen kotelon irrotus/asennus	31
8.4	Sähköiseen lämminvesivaraajaan ja sähkövastukseen kertyneen kalkin poisto	31
8.5	Säätimen ja/tai lämpötilanrajoittimen vaihto	31
9	Käytöstäpoisto	31
9.1	Tuotteen käytöstäpoisto.....	31
10	Asiakaspalvelu	31
10.1	Asiakaspalvelu.....	31
Liite	32
A	Tekniset tiedot	32



1 Turvallisuus

1.1 Tarkoituksenmukainen käyttö

Jos tuotetta käytetään epäasianmukaisella tai tarkoitukseen kuulumattomalla tavalla, käytöstä voi aiheutua vammoja tai hengenvaara käyttäjälle tai muille henkilöille tai käyttö voi vaurioittaa tuotetta tai aiheuttaa muita aineellisia vahinkoja.

Tuote on suunniteltu avoimeksi lämmittimeksi yksinomaan lämpimän käyttöveden valmistusta varten.

Sähköinen lämminvesivaraaja on tarkoitettu käyttöveden lämmitykseen voimassa olevien laatustandardien mukaan. Huonolaatuinen käyttövesi voi aiheuttaa tuotteeseen korroosiota.

Tämä tuote toimii ainoastaan matalapaineiden yhteydessä.

Ainoastaan pystysuuntainen asennus seinään on sallittu.

- mukana toimitettavien tuotteen sekä laitteiston kaikkien osien käyttö-, asennus- ja huolto-ohjeiden noudattaminen
- asennus ja kokoaminen tuote- ja järjestelmähyväksynnän mukaisesti
- kaikkien ohjeissa mainittujen tarkastus- ja huoltoehtojen noudattaminen.

Tarkoituksenmukainen käyttö käsittää lisäksi IP-koodin mukaisen asennuksen.

Tuotteen käyttö ajoneuvoissa, kuten asuntovaunuissa tai matkailuautoissa, ei ole tarkoituksenmukaista käyttöä. Ajoneuvoiksi ei katsota sellaisia yksiköitä, jotka on asennettu pysyvästi johonkin tiettyyn paikkaan (ns. paikallaan olevat asennukset).

Muu kuin oheisessa käyttöohjeessa kuvattu käyttö tai käyttö, joka ei vastaa tässä kuvattua käyttöä, ei ole tarkoituksenmukaista käyttöä. Epäasianmukaista käyttöä on myös kaikki välitön kaupallinen ja teollinen käyttö.

Huomautus!

Kaikki epäasianmukainen käyttö on kiellettyä.

1.2 Yleiset turvaohjeet

1.2.1 Riittämättömän pätevyyden vaara

Seuraavia töitä saa tehdä ainoastaan ammattilainen, jolla on kyseisten töiden edellyttämä riittävä pätevyys:

- Asennus
 - Irrotus
 - Asennus ja liitännät
 - Käyttöönotto
 - Tarkastus ja huolto
 - Korjaus
 - Käytöstäpoisto
- Toimi nykytekniikan edellyttämällä tavalla.

1.2.2 Varolaitteiden puuttumisesta aiheutuva hengenvaara

Tämän asiakirjan kaavioissa ei kuvata kaikkia asianmukaisen asennuksen edellyttämiä varolaitteita.

- Asenna tarvittavat varolaitteet laitteistoon.
- Noudata asiaankuuluvia kansallisia ja kansainvälisiä lakeja, normeja ja säädöksiä ja määräyksiä.

1.2.3 Sähköiskun aiheuttama hengenvaara

Jos kosket sähköä johtaviin osiin, seurauksena on sähköiskun aiheuttama hengenvaara.

Ennen kuin ryhdyt tekemään tuotteelle toimenpiteitä:

- Irrota virtapistoke.
- Vaihtoehtoisesti kytke tuote jännitteettömäksi katkaisemalla kaikki virransyötöt (jännitteenkatkaisulaite, jonka kosketusväli on vähintään 3 mm, esimerkiksi sulake tai vikavirtasuojakytkin).
- Estä tahaton päällekytketyminen.
- Odota vähintään 3 minuuttia, jotta kondensaattoreiden varaus on purkautunut.
- Tarkasta jännitteettömyys.

1.2.4 Sopimattomasta asennuspaikan pinnasta aiheutuu aineellisia vahinkoja

Asennuspaikan pinnan on oltava tasainen, ja sen kantavuuden täytyy olla riittävä kestämään tuotteen käyttöpaino. Asennuspaikan pinnan epätasaisuudet voivat aiheuttaa tuotteeseen vuotoja.





Liitântöjen vuodot voivat aiheuttaa tällöin hengenvaaran.

- ▶ Varmista, että tuote asettuu tasaisesti asennuspaikan pinnalle.
- ▶ Varmista, että asennuspaikan pinnan kantavuus riittää kestämään tuotteen käyttöpainon.

1.2.5 Kuumien rakenneosien aiheuttama palovammavaara

- ▶ Tee rakenneosiin kohdistuvia töitä vasta, kun ne ovat jäähtyneet.

1.2.6 Ulos valuvan kuuman tai kylmän veden aiheuttama palovammavaara ja aineellisten vahinkojen vaara

- ▶ Jos käytät tuotteen lämmin- tai kylmävesiliitännöissä muoviputkia, käytä ainoastaan putkia, joiden lämmönkestävyys on 95 °C paineella 1,0 MPa (10 bar).

1.2.7 Sopimattomien työkalujen käytöstä aiheutuva aineellisten vahinkojen vaara

- ▶ Käytä asianmukaista työkalua.

1.2.8 Jäätymisen aiheuttama aineellisten vahinkojen vaara

- ▶ Älä asenna tuotetta roudan tai pakkasen vaikutuksille alttiissa tilassa.

1.2.9 Vuotojen aiheuttamat aineelliset vahingot

- ▶ Huolehdi siitä, että liitântä johdoissa ei ole minkäänlaista mekaanista jännitystä.
- ▶ Älä ripusta putkistoihin mitään äläkä kuormita niitä millään painolla (esimerkiksi vaatteet).
- ▶ Jos tuotteen ja vesipisteiden välisissä vesijohdoissa ilmenee vuotoja, sulje kylmäveden sulkuventtiili välittömästi.
- ▶ Korjauta vuoto ammattilaisella.

1.2.10 Aineelliset vahingot ajastinta käytettäessä

Jos käytät ajastinta, mahdollinen vika voi aiheuttaa lämpötilarajoittimen tahattoman nolauksen. Tuotteen tahaton nollaus voi aiheuttaa aineellisia vahinkoja tuotteelle.

- ▶ Älä käytä ajastinta tuotteen ohjaukseen.

1.3 Määräykset (direktiivit, lait, normit)

- ▶ Noudata kansallisia määräyksiä, normeja, standardeja, säädöksiä, asetuksia ja lakeja.



2 Dokumentaatiota koskevat ohjeet

2.1 Muut sovellettavat asiakirjat

- Noudata ehdottomasti kaikkia laitteiston osia koskevia käyttö- ja asennusohjeita.

2.2 Asiakirjojen säilyttäminen

- Anna nämä ohjeet sekä kaikki muut pätevät asiakirjat laitteiston omistajalle.

2.3 Ohjeiden voimassaolo

Nämä ohjeet koskevat ainoastaan seuraavia tuotteita:

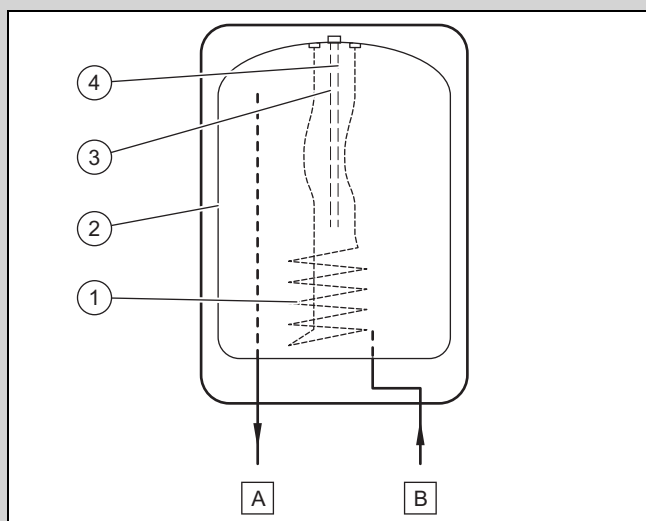
Tuote – tuotenumero

VEN 10/7-5_O	0010021143
VEN 10/7-5_U	0010021144
VEN 5/7-5_O_INT	0010021145
VEN 5/7-5_U_INT	0010021146

3 Tuotekuvaus

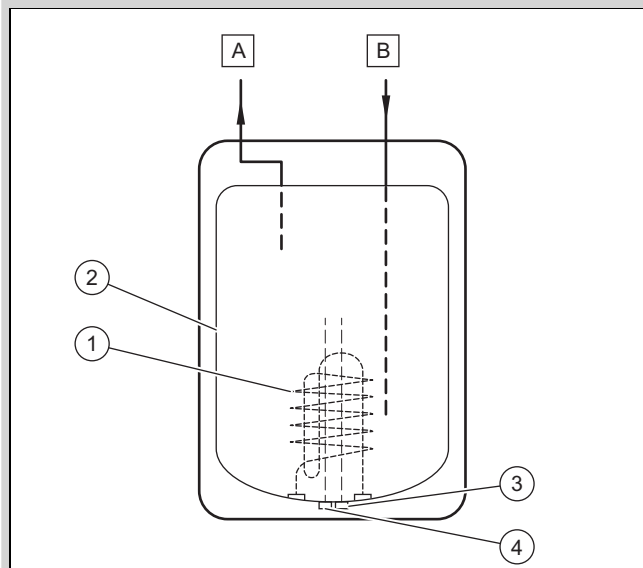
3.1 Toimintoelementit

Voimassaolo: Asennus yläpuolelle



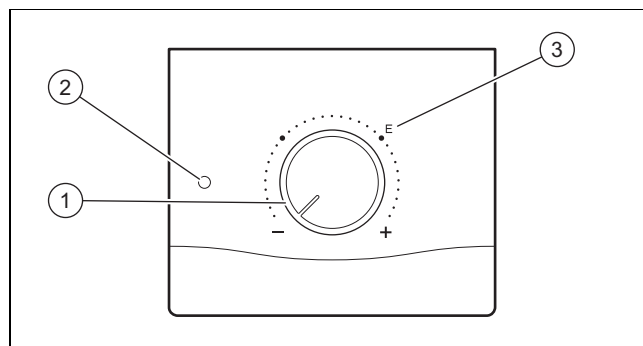
1	Lämmityskäämi	4	Lämpötila-anturi
2	Sisäsäiliö	A	Lämminvesiliitäntä
3	Ylikuumentemissuoja	B	Kylmävesiliitäntä

Voimassaolo: Asennus alapuolelle



1	Lämmityskäämi	4	Lämpötila-anturi
2	Sisäsäiliö	A	Lämminvesiliitäntä
3	Ylikuumentemissuoja	B	Kylmävesiliitäntä

3.2 Yleiskuva käyttölaitteista



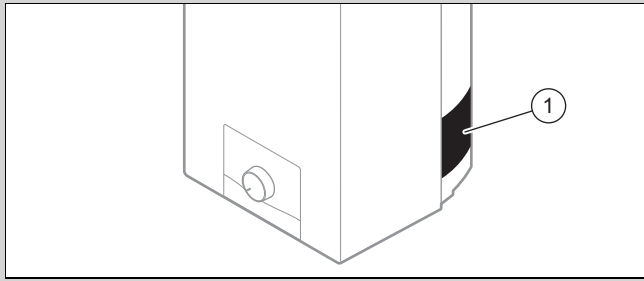
1	Lämpötilan valitsin	3	Taloudellinen, energiaa säästävä käyttö
2	Merkkivalo		

3.3 Tyypikilven tiedot

Tyypikilven tiedot	Merkitys
Sarjanumero	Käytetään tunnustukseen: 7. - 16. numero = tuotenumero
VEN ...	Lämpimän käyttöveden valmistukseen tarkoitettu järjestelmän komponentti
eloSTOR	Tuotteen nimitys
kW	Nimellisteho
230 V 50 Hz	Jännite – taajuus
MPa	Maksimipaine
IP (esimerkiksi X4D)	Vedeltä suojauksen suojausluokka

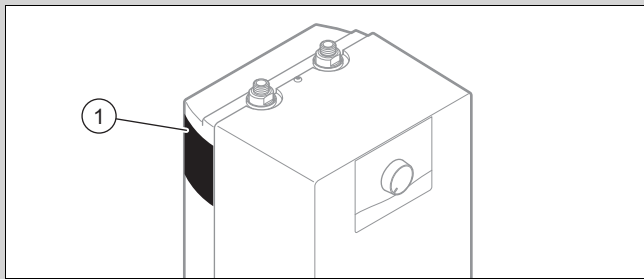
3.4 Tyypikilven asennuspaikka

Voimassaolo: Asennus yläpuolelle



1 Tyypikilpi

Voimassaolo: Asennus alapuolelle



1 Tyypikilpi

3.5 CE-merkintä



CE-merkinnällä osoitetaan, että tuote täyttää asianmukaisten direktiivien olennaiset vaatimukset vaatimustenmukaisuusvakuutuksen mukaisesti.

Vaatimustenmukaisuusvakuutus on saatavilla tarkasteltavaksi valmistajalta.

4 Asennus

4.1 Toimitukseen sisältyvien osien tarkastus

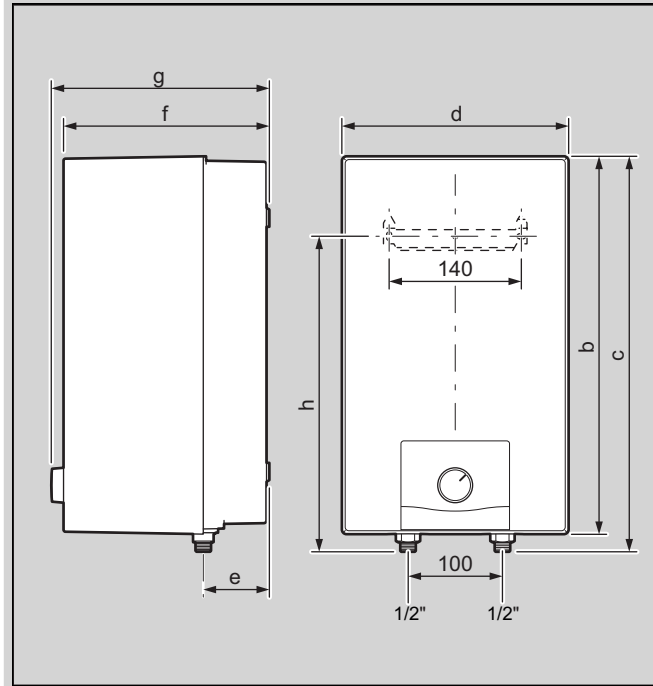
- Tarkasta, että toimitus sisältää kaikki asianmukaiset osat ja että osat ovat ehjiä.

Voimassaolo: eloSTOR plus

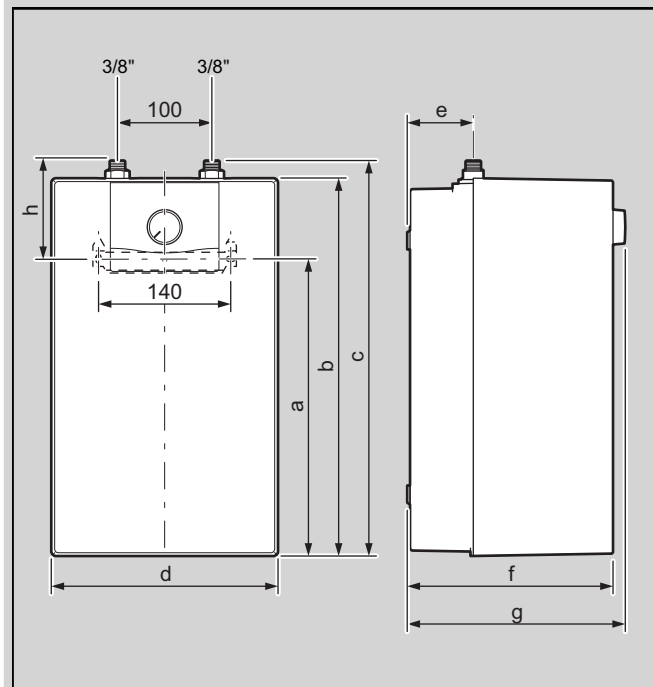
Lu- ku- määrä	Nimitys
1	Tuote
1	Asiakirjat
1	Matalapainehana (laitetyypin mukaan)
1	Seinäkiinnike

4.2 Tuotteen mitat

Voimassaolo: Asennus yläpuolelle



Voimassaolo: Asennus alapuolelle



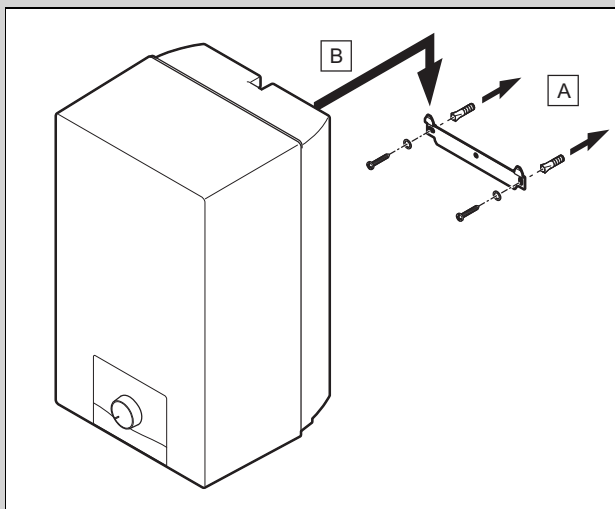
Laitteen mitat

	5L O	5L U	10L O	10L U
Mitta (a)	-	315 mm	-	414 mm
Mitta (b)	400 mm	400 mm	482 mm	482 mm
Mitta (c)	419 mm	419 mm	504 mm	504 mm
Mitta (d)	240 mm	240 mm	290 mm	290 mm
Mitta (e)	70 mm	70 mm	70 mm	70 mm
Mitta (f)	218 mm	218 mm	270 mm	270 mm
Mitta (g)	232 mm	232 mm	284 mm	284 mm
Mitta (h)	335 mm	104 mm	390 mm	90 mm

4.3 Tuotteen ripustaminen paikalleen

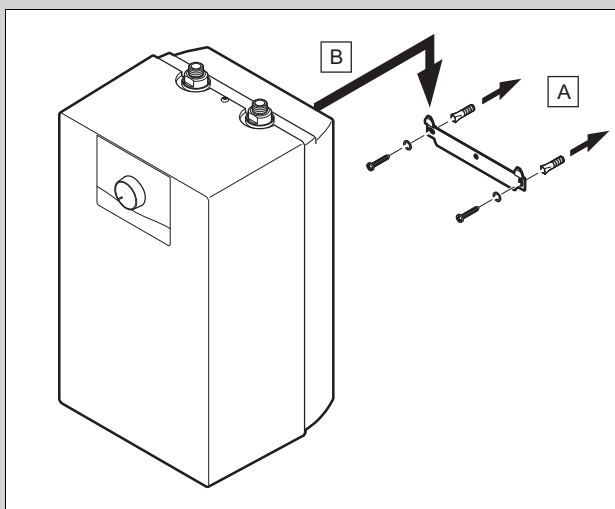
1. Poraat tappireiät seinään.

Voimassaolo: Asennus yläpuolelle



- ▶ Kiinnitä tuote sopivien kiinnitystarvikkeiden avulla seinään kuvan mukaan.

Voimassaolo: Asennus alapuolelle



- ▶ Kiinnitä tuote sopivien kiinnitystarvikkeiden avulla seinään kuvan mukaan.

Edellytys: Seinän kantavuus on riittävä, Kiinnitystarvikkeiden käyttö seinällä on sallittu

- ▶ Ripusta tuote kuvatulla tavalla.

Edellytys: Seinän kantavuus ei ole riittävä

- ▶ Huolehdi rakenteeseen kiinnitettävän kannatinrakenteen riittävästä kantavuudesta. Käytä siihen esimerkiksi kannatintelinettä tai muurattua tiilialustaa.
- ▶ Jos et voi toteuttaa kantavaa kannatinrakennetta, älä ripusta tuotetta.

5 Asennus ja liitännät



Vaara!

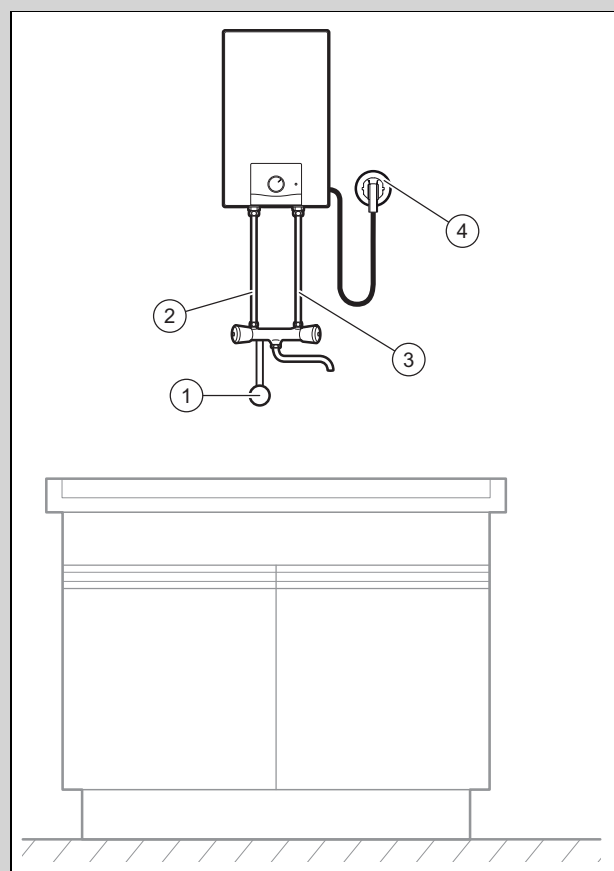
Epäasianmukainen asennus ja sen johdosta ulos valuva vesi aiheuttavat palovammavaaran ja/tai aineellisten vahinkojen vaaran!

Liitäntäputkien jännitykset voivat aiheuttaa vuotoja.

- ▶ Asenna liitäntäputket jännityksettömästi.

5.1 Vesiliitännän toteutus

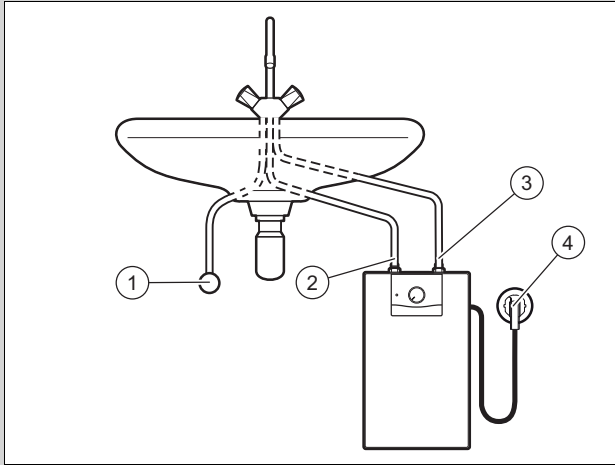
Voimassaolo: Asennus yläpuolelle



- | | |
|-----------------------------|---------------------|
| 1 Kylmävesiliitäntä | 3 Kylmävesiliitäntä |
| 2 Lämpimän käyttöveden meno | 4 Verkkoliitäntä |

- ▶ Tarkasta vedenpaine.

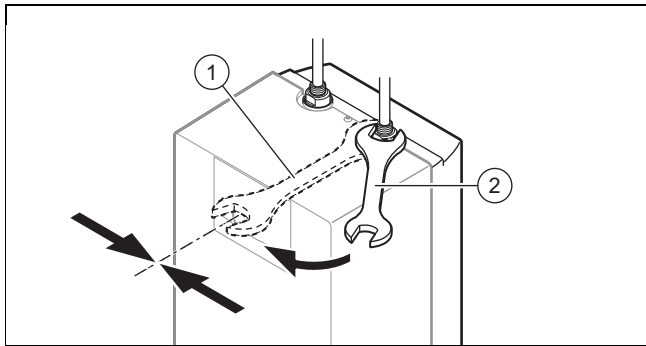
- ◁ Vedenpaine on korkeintaan yhtä suuri kuin sallittu maksimipaine.
 - Vedenpaine: $\leq 0,5$ MPa ($\leq 5,0$ bar)
- ▽ Jos vedenpaine on suurempi kuin sallittu maksimipaine, asenna kotitalouskäyttöön tarkoitettu painensäädin.



- | | | | |
|---|---------------------------|---|-------------------|
| 1 | Kylmävesiliitäntä | 3 | Kylmävesiliitäntä |
| 2 | Lämpimän käyttöveden meno | 4 | Verkkoliitäntä |

- ▶ Tarkasta vedenpaine.
 - ◁ Vedenpaine on korkeintaan yhtä suuri kuin sallittu maksimipaine.
 - Vedenpaine: $\leq 0,5 \text{ MPa}$ ($\leq 5,0 \text{ bar}$)
 - ▽ Jos vedenpaine on suurempi kuin sallittu maksimipaine, asenna kotitalouskäyttöön tarkoitettu paineensäädin.

1. Asenna kuristin.
 - ◁ Veden läpivirtaus on korkeintaan yhtä suuri kuin sallittu läpivirtaus.
 - $\leq 5 \text{ l/min}$



2. Liitä tuote matalapainehanaan.
 - Kiristystiukkuus: $\leq 25 \text{ Nm}$ ($\leq 18,4 \text{ ft}\cdot\text{lb}_f$)

5.2 Tuotteen täyttäminen

1. Avaa kylmäveden sulkuventtiili.
2. Täytä lämminvesivaraaja.
 - ◁ Täytä sähköinen lämminvesivaraaja joka tapauksessa vedellä ennen kuin kytket sen päälle. Varaaja on täynnä, kun avaat sekoittajan ja vettä alkaa tulla ulos.
3. Pidä matalapainehanan poistoaukko puhtaana.
 - ◁ Älä liitä letkuja tai ilmastinta hanaan. Kun sähköinen lämminvesivaraaja lämmittää, hanasta voi lämpölaajenemisen seurauksena valua lämmintä käyttövedettä.

5.3 Sähköasennus



Vaara! Sähköiskun aiheuttama hengenvaara!

Jännitteisiin liitäntöihin koskeminen voi aiheuttaa vakavia henkilövahinkoja.

- ▶ Kytke tuote jännitteettömäksi katkaisemalla kaikkien virtalähteiden virransyöttö.
- ▶ Tarkasta, että tuote on jännitteetön.
- ▶ Tarkasta kaikki tulojohdot ja liitännät, jotta tuotteen tahaton jännitteen alaiseksi kytkentä voidaan välttää.

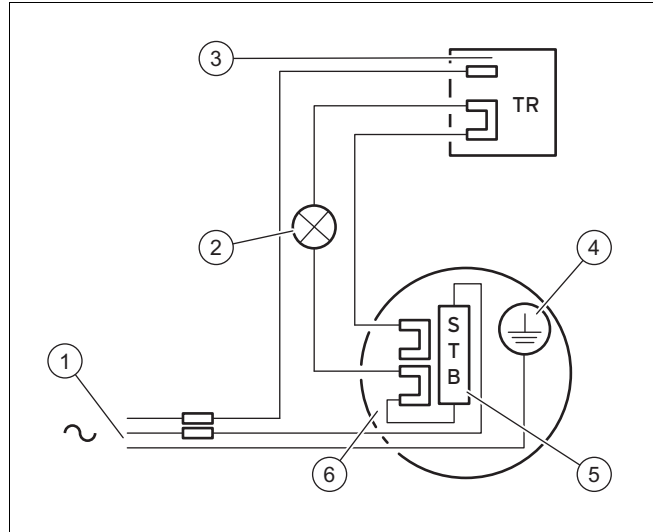


Vaara! Aineellisten vahinkojen vaara!

Asennusvaiheiden noudattamatta jättäminen voi aiheuttaa tuotteeseen vaurioita.

- ▶ Liitä tuote sähköverkkoon vasta sen jälkeen, kun sähköinen lämminvesivaraaja on täytetty vedellä.

1. Tarkasta ennen sähköasennusta, vastaako paikallinen verkkojännite tuotteen tyyppikilpeen merkittyjä tietoja.

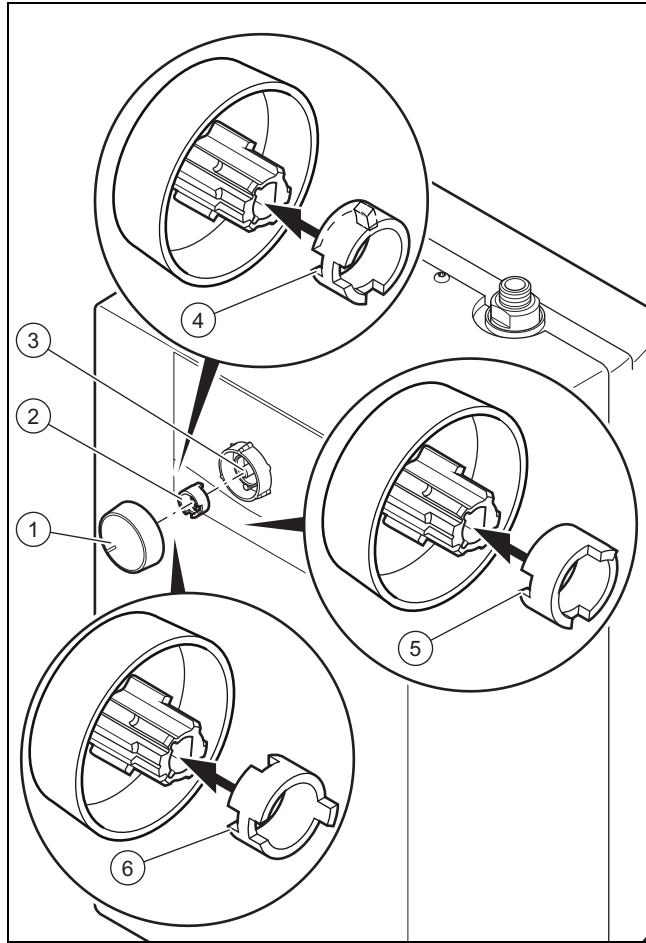


- | | | | |
|---|-------------------------------|---|-------------------|
| 1 | Verkkokaapeli ja virtapistoke | 4 | Maadoitusliitäntä |
| 2 | Merkkivalo | 5 | Ylikuumentussuoja |
| 3 | Lämpötilansäädin | 6 | Lämmityskäämi |

2. Liitä virtapistoke maadoitettuun pistorasiaan.
 - ◁ Pistorasian on oltava aina esteettömästi käytettävissä.

6 Käyttöönotto

6.1 Lämpimän käyttöveden lämpötilan säätäminen



- | | | | |
|---|-----------------------------|---|----------------------|
| 1 | Lämpötilan valitsimen nuppi | 4 | Asetuksen 85 °C lovi |
| 2 | Lämpötilan säätörengas | 5 | Asetuksen 40 °C lovi |
| 3 | Säätökara | 6 | Asetuksen 60 °C lovi |



Varoitus!

Kuuman veden aiheuttama palovamma-vaara

Vesipisteistä tulevan lämpimän käyttöveden lämpötila voi olla yli 60 °C, ja kuuma vesi voi aiheuttaa palovammoja. Kuuma vesi voi aiheuttaa alhaisemmassakin lämpötilassa vammoja pienille lapsille ja vanhuksille.

- Valitse lämpimän käyttöveden lämpötilan, että kuuma vesi ei aiheuta vaaraa kenellekään.

1. Valitse sopiva tavoitelämpötila.
 - ◁ Voit asettaa tavoitelämpötilaksi 40 °C, 60 °C tai 85 °C.
2. Irrota lämpötilan valitsimen nuppi (1).
3. Irrota lämpötilan valitsimen nupin säätörengas (2).

Edellytys: Lämpötilan rajoitus 40 °C:seen

- Työnnä säätörengaan lovi (5) lämpötilan valitsimen nupin nokkaan.

Edellytys: Lämpötilan rajoitus 60 °C:seen

- Työnnä säätörengaan lovi (6) lämpötilan valitsimen nupin nokkaan.

Edellytys: Lämpötilan rajoitus 85 °C:seen (tehdasasetus)

- Työnnä säätörengaan lovi (4) lämpötilan valitsimen nupin nokkaan.

4. Aseta lämpötilan valitsimen nuppi ja säätörengas säätökaraan (3).

6.2 Kytkeminen päälle

1. Tarkasta, että sähköinen lämminvesivaraaja on täynnä.
2. Liitä virtapistoke seinäpistorasiaan.
3. Aseta lämpötilan valitsimen nuppi kohtaan (E).
 - ◁ Merkkivalo syttyy. Se sammuu heti kun tavoitelämpötila on saavutettu.

6.3 Tuotteen luovutus laitteiston omistajalle

Näytä laitteiston omistajalle varolaitteiden sijainti ja toiminta.

Opeta laitteiston omistajalle, kuinka tuotetta käytetään. Vastaa kaikkiin hänen esittämiinsä kysymyksiin. Painota erityisesti turvaohjeita, joita laitteiston omistajan on ehdottomasti noudatettava.

Kerro laitteiston omistajalle, että hänen on huollatettava tuote ilmoitettujen huoltovälien mukaan.

Luovuta laitteiston omistajalle kaikki ohjeet ja tuotetta koskevat asiakirjat säilytettäväksi.

7 Vianpoisto

7.1 Yhteydenotto huoltopisteeseen

Kun otat yhteyttä huoltopisteeseen, ilmoita mahdollisuuksien mukaan ilmenneen vian tyyppi.

7.2 Varaosien hankinta

Valmistaja on sertifioinut tuotteen alkuperäiset rakenneosat vaatimustenmukaisuuden tarkastusmenettelyn avulla. Jos käytät huollon tai korjauksen yhteydessä muita, sertifioimattomia tai muita kuin sallittuja osia, tuotteen vaatimustenmukaisuus raukeaa ja eikä tuote sen vuoksi vastaa voimassa olevia normeja.

Suosittellemme ehdottomasti käyttämään valmistajan alkuperäisvaraosia, sillä siten voit varmistaa tuotteen häiriöttömän ja turvallisen käytön. Lisätietoja käytettävissä olevista alkuperäisvaraosista saat ottamalla yhteyttä ohjeiden takapuolella olevaan osoitteeseen.

- Jos tarvitset huollossa tai korjauksessa varaosia, käytä ainoastaan tuotteelle sallittuja varaosia.

8 Tarkastus ja huolto

8.1 Tarkastus- ja huoltovälien noudattaminen

Asianmukaisesti ja säännöllisesti tehdyt tarkastukset (1 × vuodessa) ja huollot (tarkastuksen tulosten mukaan, kuitenkin vähintään kerran 2 vuodessa) sekä pelkkien alkuperäisvaraosien käyttö ovat ratkaisevia tekijöitä tuotteen häiriöttömän toiminnan ja pitkän käyttöiän kannalta.

Suosittelomme tarkastus- tai huoltosopimuksen solmimista.

Tarkastus

Tarkastuksen tarkoituksena on tarkastaa tuotteen todellinen tila ja verrata sitä tavoitetilään. Se tehdään mittaamalla, tarkastamalla ja valvomalla.

Huolto

Huolto on välttämätön, jotta mahdolliset todellisen ja tavoitteellisen tilan väliset poikkeamat voidaan korjata. Se tehdään yleensä puhdistamalla, asentamalla ja tarvittaessa vaihtamalla yksittäisiä kuluvia osia.

8.2 Virtakaapelin vaihto

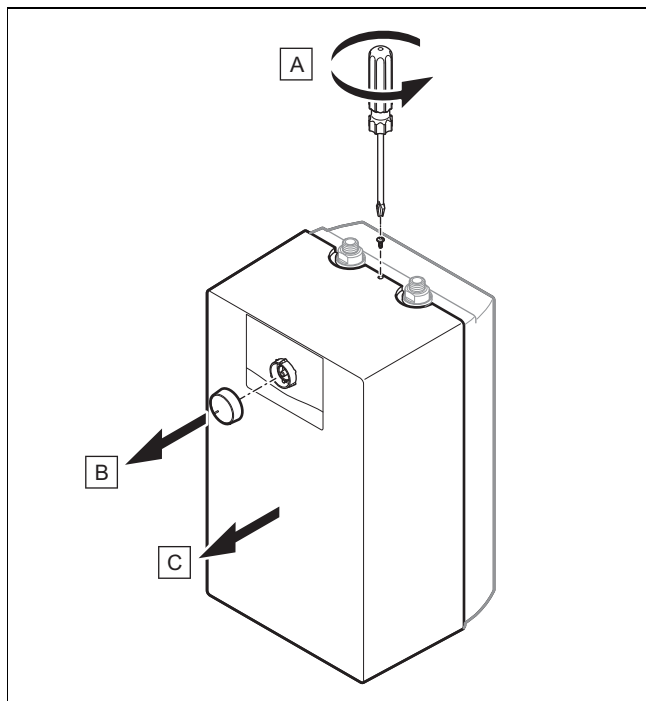


Ohje

Jos virtakaapeli on vaurioitunut, valmistajan edustajan, valmistajan asiakaspalvelun edustajan tai muun vastaavan ammattiasentajan on vaihdettava se vaarojen välttämiseksi.

- Vaihda se sähköliitintää koskevien suositusten mukaan.

8.3 Tuotteen kotelon irrotus/asennus



1. Irrota (A) hydrauliliitintöjen välissä oleva ruuvi.
2. Irrota (B) lämpötilan valitsimen nuppi.
3. Irrota (C) kotelon etuosaa.
4. Asenna kotelo päinvastaisessa järjestyksessä.

8.4 Sähköiseen lämminvesivaraajaan ja sähkövastukseen kertyneen kalkin poisto

1. Tarkasta, onko sähköisen lämminvesivaraajan sisäosissa kerrostumia.
 - ◁ Puhdista säiliö mekaanisesti, mikäli sen sisällä on kerrostumia.
2. Irrota sähkövastus.
3. Tarkasta sähkövastuksen kunto.
 - ◁ Upota sähkövastus tarvittaessa laippaan saakka kalkinpoistoaineeseen kalkin poistamiseksi.

8.5 Säätimen ja/tai lämpötilanrajoittimen vaihto

1. Kytke tuote irti sähköverkosta ja estä sen tahaton päällekytkeytyminen.
2. Irrota tuotteen kotelo.
3. Tarkasta lämpötilansäätimen kunto.
 - ◁ Vaihda lämpötilansäädin, jos se ei toimi.
4. Tarkasta lämpötilanrajoittimen kunto.
 - ◁ Vaihda lämpötilanrajoitin, jos se ei toimi.
5. Asenna tuotteen kotelo.
6. Liitä tuote virransyöttöön.

9 Käytöstäpoisto

9.1 Tuotteen käytöstäpoisto

- Irrota tuote sähköverkosta.
- Sulje kylmaveden sulkuventtiili.
- Sulje lämpimän käyttöveden sulkuhana.
- Irrota vesiliitännät.
- Tyhjennä tuote.

10 Asiakaspalvelu

10.1 Asiakaspalvelu

Asiakaspalvelumme yhteystiedot löytyvät takapuolelta tai verkkosivuiltamme.

Liite

A Tekniset tiedot

Tekniset tiedot – yleistä

	VEN 10/7-5 U	VEN 10/7-5 O	VEN 5/7-5 O INT	VEN 5/7-5 U INT
Tuotteen tyyppi	Sähköinen lämminvesivaraaja, jossa syöttö vesipisteseen.	Sähköinen lämminvesivaraaja, jossa syöttö vesipisteseen.	Sähköinen lämminvesivaraaja, jossa syöttö vesipisteseen.	Sähköinen lämminvesivaraaja, jossa syöttö vesipisteseen.
Asennustapa	Asennus alapuolelle	Asennus yläpuolelle	Asennus yläpuolelle	Asennus alapuolelle
Varaajan sisäpuoli	Muovi	Muovi	Muovi	Muovi
Käyttötapa	Yksipiirilaite	Yksipiirilaite	Yksipiirilaite	Yksipiirilaite
Suosittelut hana	Saatavana laitteen toimittajalta	Saatavana laitteen toimittajalta	Saatavana laitteen toimittajalta	Saatavana laitteen toimittajalta
Nimellistilavuus	10 l	10 l	5 l	5 l
Poistoaukon maksimilämpötila	80 °C	80 °C	80 °C	80 °C
Energiansäästöasetus	60 °C	60 °C	60 °C	60 °C
Lämpötilan rajoitus mahdollista	- 40 °C - 60 °C	- 40 °C - 60 °C	- 40 °C - 60 °C	- 40 °C - 60 °C
Sekavesimäärä lämpötilassa 40 °C *	17 l	17 l	9,5 l	9,5 l
Maksimikäyttöpaine	0 MPa (0 bar)	0 MPa (0 bar)	0 MPa (0 bar)	0 MPa (0 bar)
Tuotteen mitat, leveys	290 mm	290 mm	240 mm	240 mm
Tuotteen mitat, syvyys	284 mm	284 mm	232 mm	232 mm
Tuotteen mitat, korkeus	482 mm	482 mm	400 mm	400 mm
Nettopaino	4,45 kg	4,7 kg	3 kg	2,95 kg
Paino vedellä täytettynä	14,45 kg	14,7 kg	8 kg	7,95 kg

* Sekavesimäärä käyttölämpötilassa 40 °C perustuu kylmän veden lisäämiseen varaajassa olevaan veteen, jonka lämpötila on 65 °C, kun laite on toimintavalmiudessa.

Tekniset tiedot – sähkö

	VEN 10/7-5 U	VEN 10/7-5 O	VEN 5/7-5 O INT	VEN 5/7-5 U INT
Sähköliitäntä	230 V / 50 Hz	230 V / 50 Hz	230 V / 50 Hz	230 V / 50 Hz
Energiankulutus valmiustilassa / 24 tuntia	0,301 kWh	0,273 kWh	0,225 kWh	0,218 kWh
Suojausluokka	IP 24 D	IP 24 D	IP 24 D	IP 24 D
Turvallisuus	radiotaajuushäiriösuojattu, ei vaikutusta verkkoon	radiotaajuushäiriösuojattu, ei vaikutusta verkkoon	radiotaajuushäiriösuojattu, ei vaikutusta verkkoon	radiotaajuushäiriösuojattu, ei vaikutusta verkkoon

Notice d'installation et de maintenance

Sommaire

1	Sécurité.....	34
1.1	Utilisation conforme	34
1.2	Consignes générales de sécurité	34
1.3	Prescriptions (directives, lois, normes).....	35
2	Remarques relatives à la documentation.....	36
2.1	Respect des documents complémentaires applicables.....	36
2.2	Conservation des documents	36
2.3	Validité de la notice.....	36
3	Description du produit	36
3.1	Elements fonctionnels.....	36
3.2	Vue d'ensemble des éléments de commande.....	36
3.3	Indications sur la plaque signalétique.....	36
3.4	Emplacement de la plaque signalétique	37
3.5	Marquage CE.....	37
4	Montage	37
4.1	Contrôle du contenu de la livraison	37
4.2	Dimensions du produit.....	37
4.3	Suspension du produit.....	38
5	Installation.....	38
5.1	Raccordement hydrauliques	38
5.2	Remplissage du produit.....	39
5.3	Installation électrique	39
6	Mise en service	40
6.1	Réglage de la température d'eau chaude.....	40
6.2	Mise sous tension	40
6.3	Remise du produit à l'utilisateur	40
7	Dépannage	40
7.1	Prise de contact avec un partenaire SAV	40
7.2	Approvisionnement en pièces de rechange	40
8	Inspection et maintenance.....	41
8.1	Respect des intervalles d'inspection et de maintenance	41
8.2	Remplacement du câble d'alimentation.....	41
8.3	Démontage/montage de l'habillage du produit	41
8.4	Détartrage du ballon d'eau chaude sanitaire électrique et de la résistance chauffante électrique	41
8.5	Remplacement du régulateur et/ou du limiteur de température de sécurité.....	41
9	Mise hors service.....	41
9.1	Mise hors service du produit.....	41
10	Service client.....	41
10.1	Service client	41
Annexe	42
A	Caractéristiques techniques	42



1 Sécurité

1.1 Utilisation conforme

Une utilisation incorrecte ou non conforme peut présenter un danger pour la vie et la santé de l'utilisateur ou d'un tiers, mais aussi endommager l'appareil et d'autres biens matériels.

Ce produit est un générateur de chaleur à écoulement libre exclusivement conçu pour la production d'eau chaude sanitaire.

Le ballon d'eau chaude sanitaire électrique est conçu pour chauffer de l'eau potable respectant les normes de qualité en vigueur. Une eau potable de mauvaise qualité peut générer des risques de corrosion sur le produit.

Ce produit ne fonctionne qu'avec des robinets à basse pression.

Le montage peut être effectué exclusivement sur un mur et à la verticale.

- le respect des notices d'utilisation, d'installation et de maintenance du produit ainsi que des autres composants de l'installation
- une installation et un montage conformes aux critères d'homologation du produit et du système
- le respect de toutes les conditions d'inspection et de maintenance qui figurent dans les notices.

L'utilisation conforme de l'appareil suppose, en outre, une installation conforme au code IP.

L'utilisation du produit dans des véhicules, par exemple mobil-home ou caravane, est considérée comme non conforme. Ne sont pas considérées comme des véhicules les unités installées à demeure (installation fixe dans un endroit donné).

Toute utilisation autre que celle décrite dans la présente notice ou au-delà du cadre stipulé dans la notice sera considérée comme non conforme. Toute utilisation directement commerciale et industrielle sera également considérée comme non conforme.

Attention !

Toute utilisation abusive est interdite.

1.2 Consignes générales de sécurité

1.2.1 Danger en cas de qualification insuffisante

Les opérations suivantes ne peuvent être effectuées que par des professionnels suffisamment qualifiés :

- Montage
- Démontage
- Installation
- Mise en service
- Inspection et maintenance
- Réparation
- Mise hors service
- ▶ Conformez-vous systématiquement à l'état de la technique.

1.2.2 Danger de mort en cas d'omission de dispositif de sécurité

Les schémas contenus dans ce document ne présentent pas tous les dispositifs de sécurité requis pour une installation appropriée.

- ▶ Équipez l'installation des dispositifs de sécurité nécessaires.
- ▶ Respectez les législations, normes et directives nationales et internationales en vigueur.

1.2.3 Danger de mort par électrocution

Si vous touchez les composants conducteurs, vous vous exposez à une électrocution mortelle.

Avant d'intervenir sur le produit :

- ▶ Débranchez la fiche de secteur.
- ▶ Vous pouvez aussi mettre le produit hors tension en coupant toutes les sources d'alimentation électrique (séparateur électrique avec un intervalle de coupure d'au moins 3 mm, par ex. fusible ou disjoncteur de protection).
- ▶ Sécurisez l'appareil pour éviter toute remise sous tension.
- ▶ Attendez au moins 3 min, pour que les condensateurs se déchargent.
- ▶ Vérifiez que le système est bien hors tension.





1.2.4 Dommages matériels en cas de surface de montage inadaptée

La surface de montage doit être plane et suffisamment résistante pour supporter le poids du produit en fonctionnement. Tout défaut de planéité de la surface de montage risque de provoquer des défauts d'étanchéité au niveau du produit.

Toute fuite au niveau des raccords présente un danger mortel.

- ▶ Faites en sorte que le produit repose bien à plat sur la surface de montage.
- ▶ Assurez-vous que la surface de montage est suffisamment résistante pour supporter le poids de service du produit.

1.2.5 Risque de brûlures ou d'ébouillement au contact des composants chauds

- ▶ Attendez que les composants aient refroidi avant d'intervenir.

1.2.6 Risques de brûlures et de dommages matériels en cas de fuite d'eau chaude ou d'eau froide

- ▶ Si vous utilisez des tubes en plastique pour le raccordement d'eau chaude ou d'eau froide de l'appareil, veillez à utiliser des tubes qui résistent à une température de 95 °C à une pression de 1,0 MPa (10 bar).

1.2.7 Risque de dommages matériels en cas d'outillage inadapté

- ▶ Servez-vous d'un outil approprié.

1.2.8 Risque de dommages matériels sous l'effet du gel

- ▶ N'installez pas le produit dans une pièce exposée à un risque de gel.

1.2.9 Dommages matériels en cas de problèmes d'étanchéité

- ▶ Faites en sorte que les conduites de raccordement ne subissent pas de contraintes mécaniques.
- ▶ Ne suspendez pas de charge aux conduites (par ex. vêtements).
- ▶ En cas de fuites au niveau de la conduite d'eau qui relie l'appareil aux points de puisage, fermez immédiatement la vanne d'arrêt d'eau froide.

sage, fermez immédiatement la vanne d'arrêt d'eau froide.

- ▶ Faites réparer toute fuite par un installateur spécialisé.

1.2.10 Dommages matériels en cas d'utilisation d'une minuterie

Si vous utilisez une minuterie, un réarmement intempestif de la sécurité de surchauffe peut se produire en cas de défaut. Le réarmement intempestif du produit peut générer des dommages matériels sur le produit.

- ▶ N'utilisez pas de minuterie pour commander le produit.

1.3 Prescriptions (directives, lois, normes)

- ▶ Veuillez respecter les prescriptions, normes, directives, décrets et lois en vigueur dans le pays.



2 Remarques relatives à la documentation

2.1 Respect des documents complémentaires applicables

- Conformez-vous impérativement à toutes les notices d'utilisation et d'installation qui accompagnent les composants de l'installation.

2.2 Conservation des documents

- Remettez cette notice et l'ensemble des documents complémentaires applicables à l'utilisateur.

2.3 Validité de la notice

La présente notice s'applique exclusivement aux produits suivants :

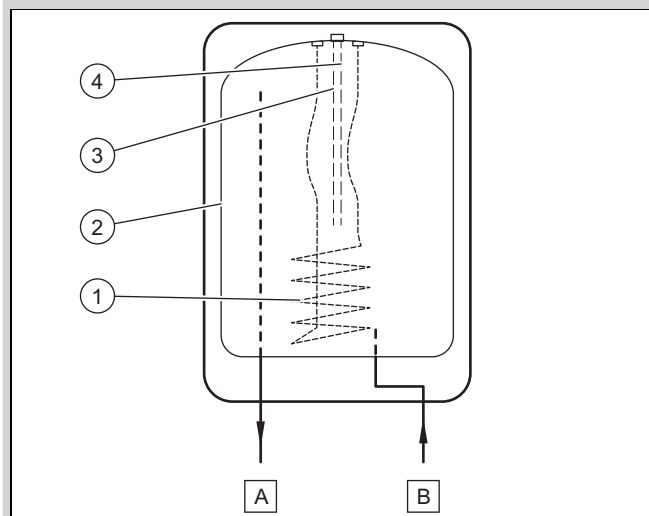
Appareil - référence d'article

VEN 10/7-5_O	0010021143
VEN 10/7-5_U	0010021144
VEN 5/7-5_O_INT	0010021145
VEN 5/7-5_U_INT	0010021146

3 Description du produit

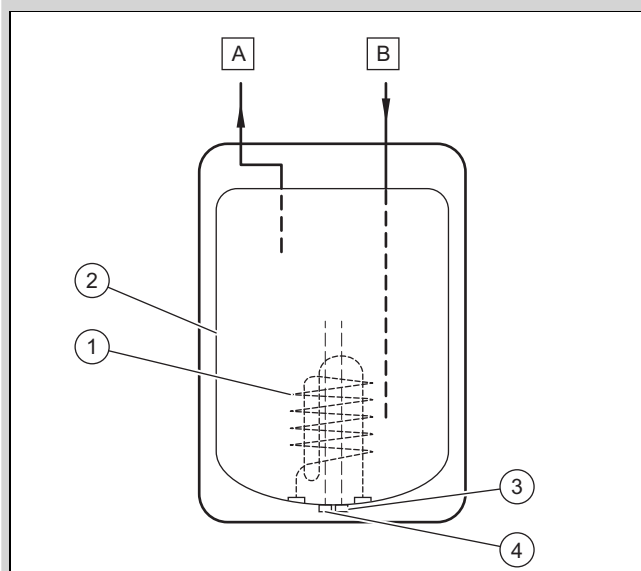
3.1 Elements fonctionnels

Validité: Installation au-dessus du plan de travail



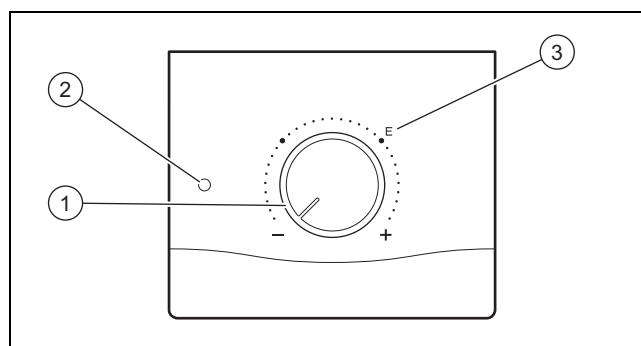
1	Résistance électrique	4	Capteur de température
2	Réservoir intérieur	A	Sortie eau chaude sanitaire
3	Sécurité de surchauffe	B	Arrivée eau froide sanitaire

Validité: Installation au-dessous du plan de travail



1	Résistance électrique	4	Capteur de température
2	Réservoir intérieur	A	Sortie eau chaude sanitaire
3	Sécurité de surchauffe	B	Arrivée eau froide sanitaire

3.2 Vue d'ensemble des éléments de commande



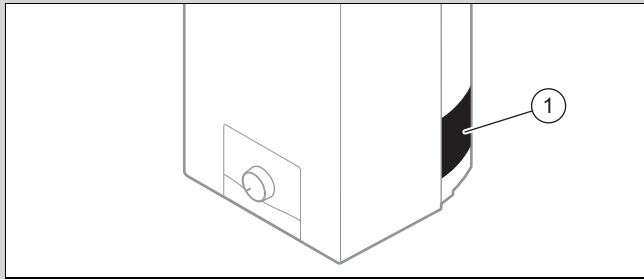
1	Sélecteur de température	3	Mode économie d'énergie
2	Voyant de contrôle		

3.3 Indications sur la plaque signalétique

Indication sur la plaque signalétique	Signification
Numéro de série	Sert à l'identification ; 7ème au 16ème chiffre = référence d'article du produit
VEN ...	Composant système qui sert à la production d'eau chaude sanitaire
eloSTOR	Désignation du produit
kW	Puissance nominale
230 V 50 Hz	Tension - Fréquence
MPa	Pression maximale
IP (p. ex. X4D)	Degré de protection contre la pénétration en eau

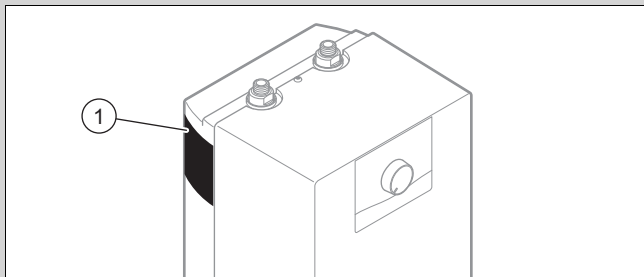
3.4 Emplacement de la plaque signalétique

Validité: Installation au-dessus du plan de travail



1 Plaque signalétique

Validité: Installation au-dessous du plan de travail



1 Plaque signalétique

3.5 Marquage CE



Le marquage CE atteste que les produits sont conformes aux exigences élémentaires des directives applicables, conformément à la déclaration de conformité.

La déclaration de conformité est disponible chez le fabricant.

4 Montage

4.1 Contrôle du contenu de la livraison

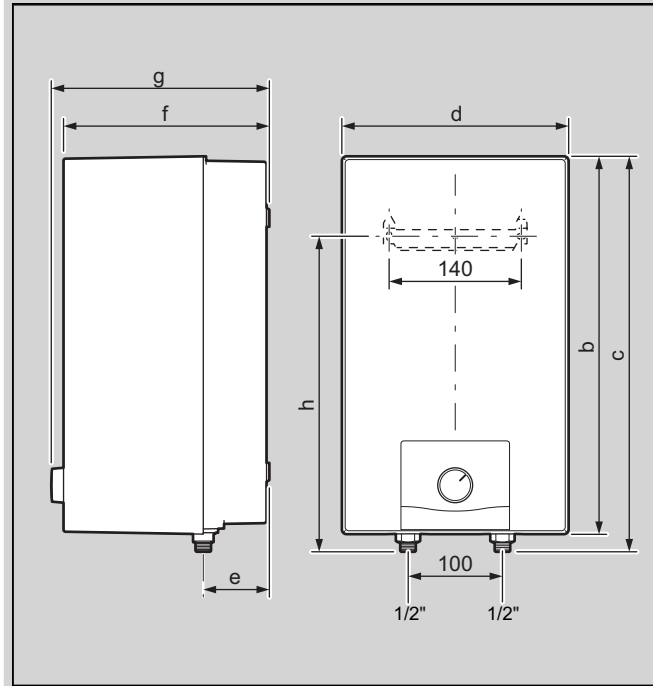
- Vérifiez que rien ne manque et qu'aucun élément n'est endommagé.

Validité: eloSTOR plus

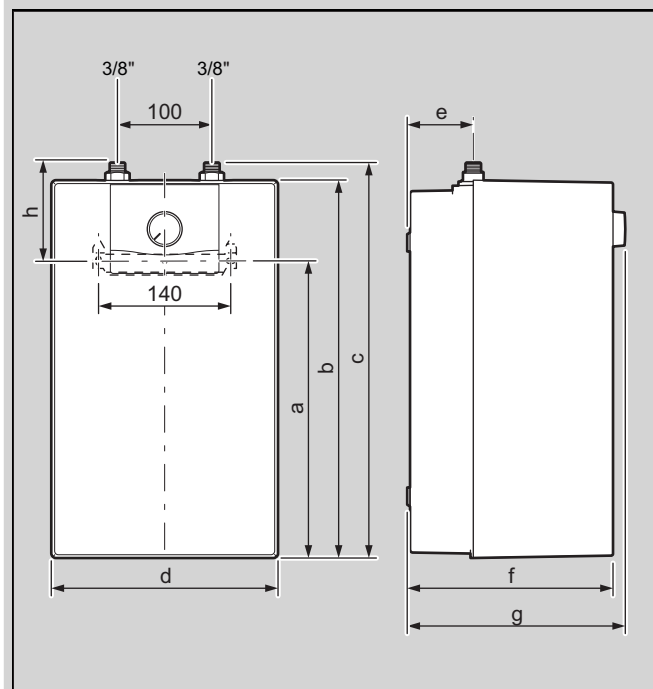
Quantité	Désignation
1	Appareil
1	Lot de documentation
1	Robinet basse pression (selon modèles)
1	Support mural

4.2 Dimensions du produit

Validité: Installation au-dessus du plan de travail



Validité: Installation au-dessous du plan de travail



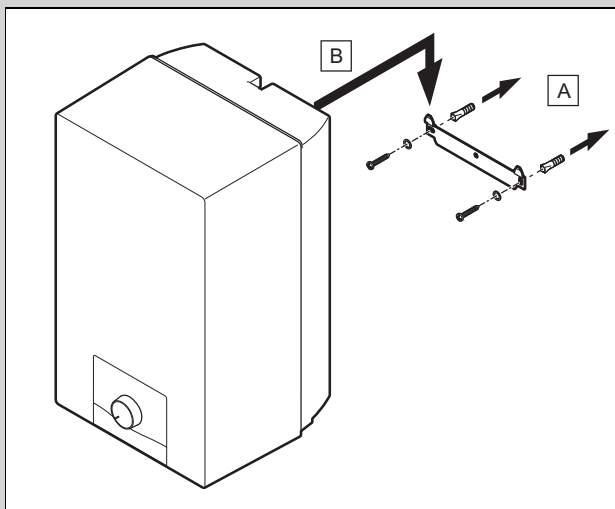
Cotes de l'appareil

	5L O	5L U	10L O	10L U
Cote (a)	-	315 mm	-	414 mm
Cote (b)	400 mm	400 mm	482 mm	482 mm
Cote (c)	419 mm	419 mm	504 mm	504 mm
Cote (d)	240 mm	240 mm	290 mm	290 mm
Cote (e)	70 mm	70 mm	70 mm	70 mm
Cote (f)	218 mm	218 mm	270 mm	270 mm
Cote (g)	232 mm	232 mm	284 mm	284 mm
Cote (h)	335 mm	104 mm	390 mm	90 mm

4.3 Suspension du produit

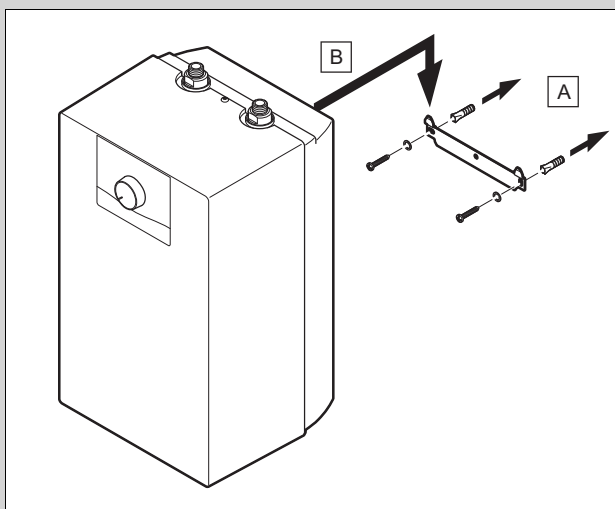
1. Percez les trous de cheville dans le mur.

Validité: Installation au-dessus du plan de travail



- Fixez le produit au mur en utilisant le matériel de fixation adapté comme indiqué sur l'illustration.

Validité: Installation au-dessous du plan de travail



- Fixez le produit au mur en utilisant le matériel de fixation adapté comme indiqué sur l'illustration.

Condition: Résistance du mur suffisante, Matériel de fixation adapté au mur

- Suspendez le produit comme indiqué.

Condition: Résistance du mur insuffisante

- Veillez à ce que le dispositif de suspension utilisé sur place soit suffisamment résistant. Vous pouvez utiliser des poteaux ou un parement (doublage).
- Si vous n'êtes pas en mesure de fabriquer un dispositif de suspension suffisamment résistant, ne suspendez pas le produit.

5 Installation



Danger !

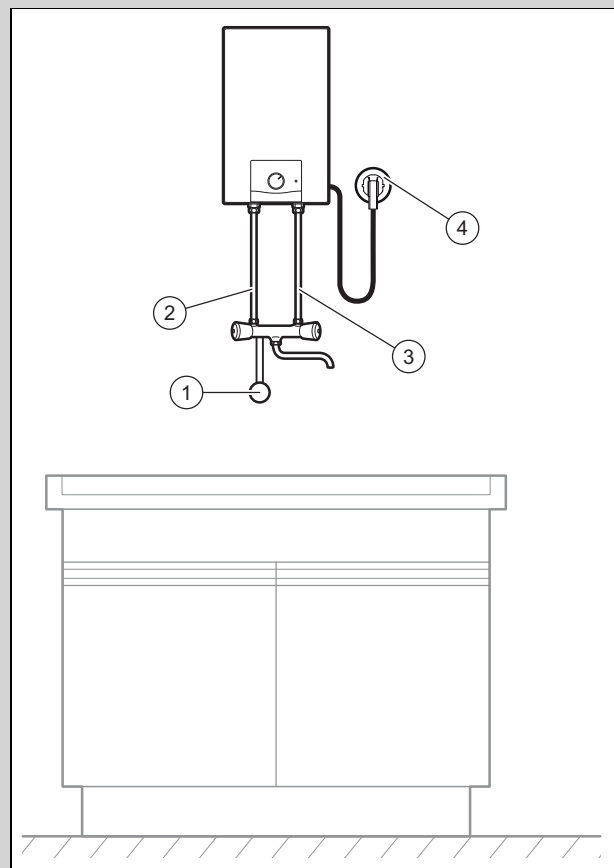
Risque d'ébouillement et/ou de dommages matériels dus à une installation non conforme entraînant une fuite d'eau !

Toute contrainte au niveau des conduites d'alimentation peut entraîner des défauts d'étanchéité.

- Montez les conduites d'alimentation en veillant à ce qu'elles ne soient soumises à aucune tension.

5.1 Raccordement hydrauliques

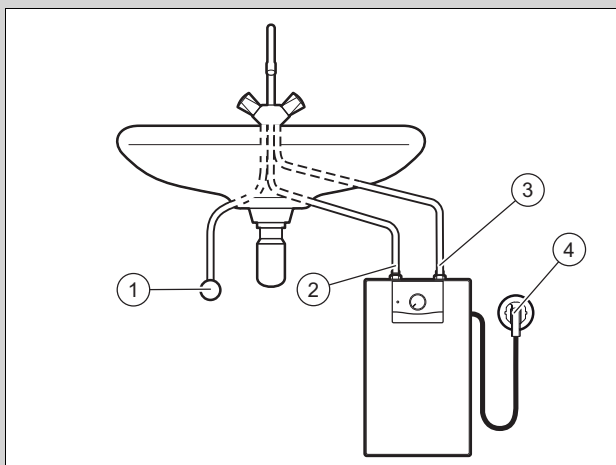
Validité: Installation au-dessus du plan de travail



- | | | | |
|---|-------------------------------|---|-------------------------|
| 1 | Arrivée d'eau froide | 3 | Arrivée d'eau froide |
| 2 | Départ d'eau chaude sanitaire | 4 | Raccordement au secteur |

- Vérifiez la pression de l'eau.
 - ◁ La pression de l'eau est inférieure ou égale à la pression max. autorisée.
 - Pression de l'eau: $\leq 0,5$ MPa ($\leq 5,0$ bar)
 - ▽ Si la pression de l'eau est supérieure à la pression max. autorisée, installez un régulateur de pression domestique

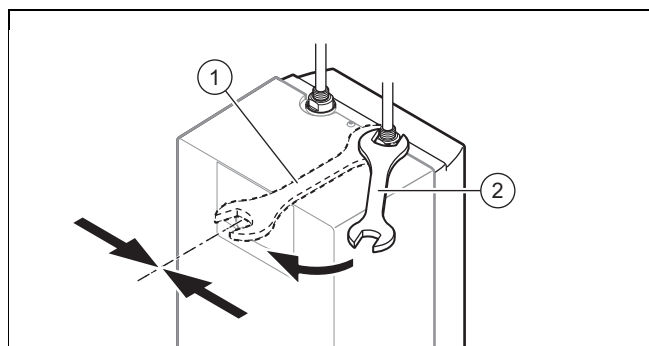
Validité: Installation au-dessous du plan de travail



- | | | | |
|---|-------------------------------|---|-------------------------|
| 1 | Arrivée d'eau froide | 3 | Arrivée d'eau froide |
| 2 | Départ d'eau chaude sanitaire | 4 | Raccordement au secteur |

- ▶ Vérifiez la pression de l'eau.
 - ◁ La pression de l'eau est inférieure ou égale à la pression max. autorisée.
 - Pression de l'eau: $\leq 0,5$ MPa ($\leq 5,0$ bar)
 - ▽ Si la pression de l'eau est supérieure à la pression max. autorisée, installez un régulateur de pression domestique

1. Installez le clapet d'étranglement.
 - ◁ Le débit d'eau est inférieur ou égal au débit autorisé.
 - ≤ 5 l/min



2. Raccordez le produit à la robinetterie basse pression.
 - Couple de serrage: ≤ 25 Nm ($\leq 18,4$ ft·lb_r)

5.2 Remplissage du produit

1. Ouvrez le robinet d'arrêt d'eau froide.
2. Remplissez le ballon d'eau chaude sanitaire.
 - ◁ Remplissez toujours d'eau le ballon d'eau chaude sanitaire électrique avant de le mettre sous tension. Le ballon est plein si de l'eau s'écoule en ouvrant le robinet d'eau chaude.
3. Maintenez la sortie de la robinetterie basse pression libre.
 - ◁ Ne branchez pas de tuyau ou d'aérateur sur la robinetterie. Lorsque le ballon d'eau chaude sanitaire électrique chauffe de l'eau chaude sanitaire peut s'écouler du robinet en raison de la dilatation thermique.

5.3 Installation électrique



Danger !
Danger de mort par électrocution !

Tout contact avec les bornes sous tension peut provoquer de graves blessures.

- ▶ Mettez le produit hors tension en coupant toutes les sources d'alimentation électrique.
- ▶ Vérifiez que le produit est hors tension.
- ▶ Sécurisez toutes les conduites d'alimentation et tous les raccords pour éviter une remise sous tension accidentelle du produit.

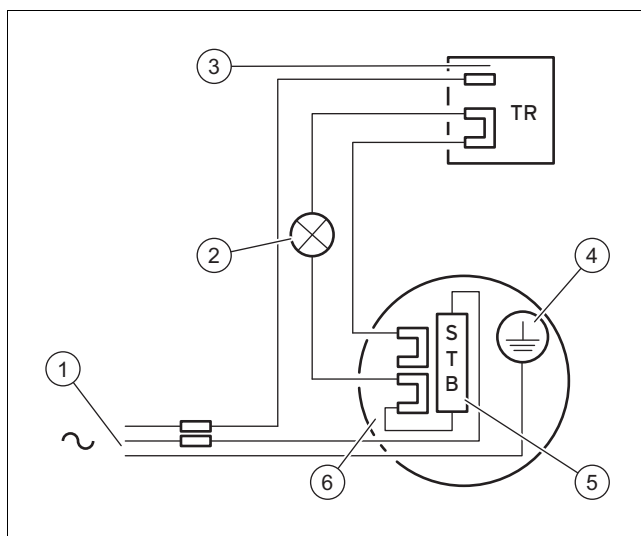


Danger !
Risques de dommages matériels !

Le non respect des étapes d'installation peut endommager le produit.

- ▶ Procédez au raccordement électrique du produit uniquement lorsque le ballon d'eau chaude sanitaire électrique est rempli d'eau.

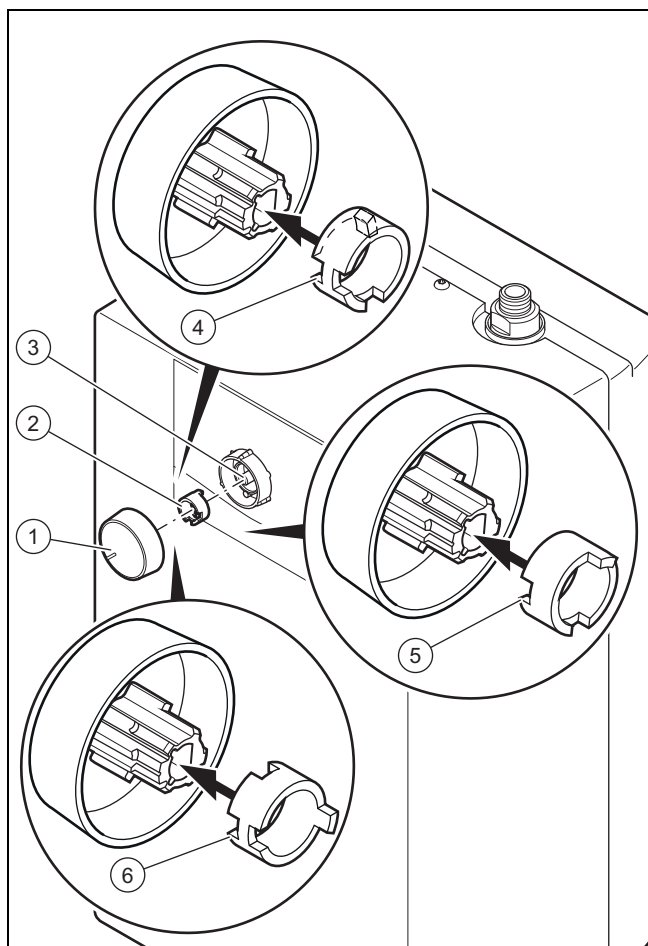
1. Vérifiez que la tension du réseau électrique local correspond aux indications figurant sur la plaque signalétique du produit, avant de procéder à l'installation électrique.



- | | | | |
|---|-------------------------------------|---|-------------------------|
| 1 | Câble secteur avec fiche de secteur | 4 | Raccordement à la terre |
| 2 | Voyant de contrôle | 5 | Sécurité de surchauffe |
| 3 | Régulateur de température | 6 | Résistance électrique |
2. Branchez le connecteur secteur sur une prise raccordée à la terre.
 - ◁ La prise doit être accessible à tous moments.

6 Mise en service

6.1 Réglage de la température d'eau chaude



- | | | | |
|---|--|---|---------------------------------|
| 1 | Bouton de sélection de température | 4 | Encoche pour le réglage à 85 °C |
| 2 | Bague de butée pour le réglage de la température | 5 | Encoche pour le réglage à 40 °C |
| 3 | Tige de réglage | 6 | Encoche pour le réglage à 60 °C |



Avertissement ! **Risque de brûlures au contact de l'eau chaude**

Il y a risque de brûlure aux points de puisage de l'eau chaude avec des températures supérieures à 60 °C. Les enfants en bas âge et les personnes âgées peuvent également encourir un péril, même avec des températures plus faibles.

- Sélectionnez la température d'eau chaude de sorte qu'elle ne présente de danger pour personne.

1. Choisissez la température de consigne appropriée.
 - ◁ Vous pouvez régler la température de consigne soit à 40 °C, soit à 60 °C, soit à 85 °C.
2. Retirez le bouton de sélection de température (1).
3. Retirez la bague de butée (2) du bouton de sélection de température.

Condition: Limitation de la température à 40 °C

- Glissez l'encoche (5) de la bague de butée sur l'ergot du bouton de sélection de température.

Condition: Limitation de la température à 60 °C

- Glissez l'encoche (6) de la bague de butée sur l'ergot du bouton de sélection de température.

Condition: Limitation de la température à 85 °C (réglage d'usine)

- Glissez l'encoche (4) de la bague de butée sur l'ergot du bouton de sélection de température.

4. Insérez le bouton sélecteur de température avec la bague de butée sur la tige de réglage (3).

6.2 Mise sous tension

1. Assurez-vous que le ballon d'eau chaude sanitaire électrique est rempli.
2. Branchez la fiche de secteur dans la prise murale.
3. Positionnez le bouton de sélection de température sur (E).
 - ◁ Le voyant de contrôle s'allume. Il s'éteint lorsque la température de consigne est atteinte.

6.3 Remise du produit à l'utilisateur

Montrez à l'utilisateur l'emplacement et le fonctionnement des dispositifs de sécurité.

Formez l'utilisateur aux manipulations du produit. Répondez à toutes ses questions. Insistez particulièrement sur les consignes de sécurité que l'utilisateur doit impérativement respecter.

Informez l'utilisateur de la nécessité d'une maintenance régulière de son produit.

Remettez à l'utilisateur l'ensemble des notices et des documents relatifs au produit, en lui demandant de les conserver.

7 Dépannage

7.1 Prise de contact avec un partenaire SAV

Si vous vous adressez à votre partenaire SAV, indiquez si possible le type de défaut rencontré.

7.2 Approvisionnement en pièces de rechange

Les pièces d'origine du produit ont été homologuées par le fabricant dans le cadre des tests de conformité. Si vous utilisez des pièces qui ne sont pas certifiées ou homologuées à des fins de maintenance ou de réparation, le produit risque de ne plus être conforme, et donc de ne plus répondre aux normes en vigueur.

Nous recommandons donc expressément d'utiliser les pièces de rechange originales du fabricant afin de garantir un fonctionnement sûr et fiable du produit. Pour toute information sur les pièces de rechange originales, reportez-vous aux coordonnées qui figurent au dos de la présente notice.

- Utilisez exclusivement des pièces de rechange originales spécialement homologuées pour le produit dans le cadre de la maintenance ou la réparation.

8 Inspection et maintenance

8.1 Respect des intervalles d'inspection et de maintenance

Des inspections régulières (1 × par an) et des interventions de maintenance (qui seront fonction des éléments constatés lors de l'inspection, à raison toutefois d'une tous les 2 ans au minimum) effectuées dans les règles de l'art, de même que l'utilisation exclusive de pièces de rechange originales, sont indispensables au bon fonctionnement et à la longévité du produit.

Nous préconisons de conclure un contrat d'inspection ou de maintenance (contrat d'entretien).

Inspection

L'inspection permet de constater l'état effectif d'un produit et de le comparer à son état théorique. Cela passe par des mesures, des contrôles et des observations.

Maintenance

La maintenance est nécessaire pour remédier aux éventuels écarts entre l'état effectif et l'état théorique. Ceci implique habituellement le nettoyage, le réglage et, si nécessaire, le remplacement de composants soumis à l'usure.

8.2 Remplacement du câble d'alimentation

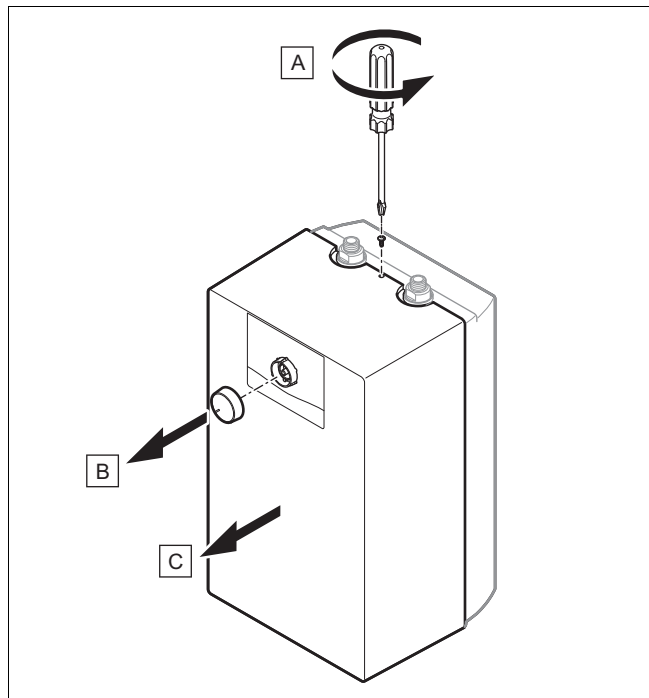


Remarque

Si le câble d'alimentation est endommagé, il doit être remplacé par le fabricant, son service après-vente ou des personnes de qualification similaire afin d'éviter un danger.

- ▶ Remplacez-le en suivant les recommandations du raccordement électrique.

8.3 Démontage/montage de l'habillage du produit



1. Dévissez **(A)** la vis située entre les connexions hydrauliques.
2. Retirez **(B)** le bouton de sélection de température.

3. Retirez **(C)** l'habillage avant.
4. Procédez dans l'ordre inverse pour remonter l'habillage.

8.4 Détartrage du ballon d'eau chaude sanitaire électrique et de la résistance chauffante électrique

1. Contrôlez si le réservoir intérieur du ballon d'eau chaude sanitaire électrique comporte des dépôts.
 - ◁ Nettoyez le réservoir de façon mécanique si le réservoir comporte des dépôts.
2. Démontez la résistance chauffante électrique.
3. Contrôlez l'état de la résistance chauffante électrique.
 - ◁ Plongez la résistance chauffante électrique jusqu'à la bride dans un produit détartrant pour la détartrer si besoin.

8.5 Remplacement du régulateur et/ou du limiteur de température de sécurité

1. Débranchez le produit du secteur et prenez toutes les précautions nécessaires pour qu'il ne puisse pas être remis sous tension.
2. Démontez l'habillage du produit.
3. Vérifiez l'état du régulateur de température.
 - ◁ Remplacez le régulateur de température si il est hors service.
4. Vérifiez l'état du limiteur de température.
 - ◁ Remplacez le limiteur de température si il est hors service.
5. Remontez l'habillage du produit.
6. Branchez le produit sur l'alimentation électrique.

9 Mise hors service

9.1 Mise hors service du produit

- ▶ Débranchez le produit du secteur.
- ▶ Fermez le robinet d'arrêt d'eau froide.
- ▶ Fermez le robinet d'arrêt d'eau chaude sanitaire.
- ▶ Démontez les connexions hydrauliques.
- ▶ Vidangez le produit.

10 Service client

10.1 Service client

Les coordonnées de notre service client sont indiquées au verso ou sur notre site Internet.

Annexe

A Caractéristiques techniques

Caractéristiques techniques - généralités

	VEN 10/7-5 U	VEN 10/7-5 O	VEN 5/7-5 O INT	VEN 5/7-5 U INT
Type de produit	Ballon d'eau chaude sanitaire électrique équipé d'un système pour alimentation d'un point de puisage.	Ballon d'eau chaude sanitaire électrique équipé d'un système pour alimentation d'un point de puisage.	Ballon d'eau chaude sanitaire électrique équipé d'un système pour alimentation d'un point de puisage.	Ballon d'eau chaude sanitaire électrique équipé d'un système pour alimentation d'un point de puisage.
Type de montage	Montage sous le plan de travail	Montage au dessus du plan de travail	Montage au dessus du plan de travail	Montage sous le plan de travail
Intérieur du ballon	plastique	plastique	plastique	plastique
Mode de fonctionnement	Appareil à circuit unique	Appareil à circuit unique	Appareil à circuit unique	Appareil à circuit unique
Robinetterie de prélèvement recommandée	Livrable par le fournisseur de l'appareil	Livrable par le fournisseur de l'appareil	Livrable par le fournisseur de l'appareil	Livrable par le fournisseur de l'appareil
Capacité nominale	10 l	10 l	5 l	5 l
Température maximale à la sortie	80 °C	80 °C	80 °C	80 °C
Position d'économie d'énergie	60 °C	60 °C	60 °C	60 °C
Limitation de température possible	- 40 °C - 60 °C	- 40 °C - 60 °C	- 40 °C - 60 °C	- 40 °C - 60 °C
Quantité d'eau de mélange à 40 °C *	17 l	17 l	9,5 l	9,5 l
Pression de service max.	0 MPa (0 bar)	0 MPa (0 bar)	0 MPa (0 bar)	0 MPa (0 bar)
Dimension du produit, largeur	290 mm	290 mm	240 mm	240 mm
Dimension du produit, profondeur	284 mm	284 mm	232 mm	232 mm
Dimension du produit, hauteur	482 mm	482 mm	400 mm	400 mm
Poids net	4,45 kg	4,7 kg	3 kg	2,95 kg
Poids rempli	14,45 kg	14,7 kg	8 kg	7,95 kg

* La quantité d'eau de mélange à une température de service de 40 °C résulte de l'ajout d'eau froide à l'eau du ballon qui est à 65 °C lorsque l'appareil est prêt à fonctionner.

Caractéristiques techniques – équipement électrique

	VEN 10/7-5 U	VEN 10/7-5 O	VEN 5/7-5 O INT	VEN 5/7-5 U INT
Raccordement électrique	230 V / 50 Hz	230 V / 50 Hz	230 V / 50 Hz	230 V / 50 Hz
Consommation énergétique en veille /24h	0,301 kWh	0,273 kWh	0,225 kWh	0,218 kWh
Indice de protection électrique	IP 24 D	IP 24 D	IP 24 D	IP 24 D
Sécurité	antiparasité, sans réaction sur le secteur	antiparasité, sans réaction sur le secteur	antiparasité, sans réaction sur le secteur	antiparasité, sans réaction sur le secteur

Upute za instaliranje i održavanje

Sadržaj

1	Sigurnost	44
1.1	Namjenska uporaba.....	44
1.2	Općeniti sigurnosni zahtjevi.....	44
1.3	Propisi (smjernice, zakoni, norme).....	45
2	Napomene o dokumentaciji	46
2.1	Poštivanje važeće dokumentacije	46
2.2	Čuvanje dokumentacije	46
2.3	Područje važenja uputa	46
3	Opis proizvoda	46
3.1	Funkcijski elementi	46
3.2	Pregled upravljačkih elementa	46
3.3	Podaci na tipskoj pločici.....	46
3.4	Mjesto ugradnje tipske pločice	47
3.5	CE oznaka	47
4	Montaža	47
4.1	Provjera opsega isporuke.....	47
4.2	Dimenzije proizvoda	47
4.3	Vješanje proizvoda	48
5	Instalacija	48
5.1	Uspostava priključka vode.....	48
5.2	Napunite proizvod.....	49
5.3	Električno povezivanje.....	49
6	Puštanje u rad	50
6.1	Podešavanje temperature tople vode.....	50
6.2	Uključivanje.....	50
6.3	Predaja proizvoda korisniku	50
7	Prijava smetnje	50
7.1	Kontakt sa ovlaštenim serviserom.....	50
7.2	Nabavka rezervnih dijelova	50
8	Inspekcija i održavanje	51
8.1	Poštivanje intervala za inspekciju i radove održavanja	51
8.2	Izmjena kabela za napajanje strujom	51
8.3	Demontaža/montaža oplate proizvoda	51
8.4	Uklanjanje kamenca s električnog spremnika za toplu vodu i protočnog grijača	51
8.5	Zamjena regulatora i/ili visokotemperaturne sklopke.....	51
9	Stavljanje izvan pogona	51
9.1	Stavljanje proizvoda izvan pogona	51
10	Servisna služba za korisnike	51
10.1	Servisna služba za korisnike	51
	Dodatak	52
A	Tehnički podatci	52



1 Sigurnost

1.1 Namjenska uporaba

U slučaju nestručne ili nenamjenske uporabe može doći do opasnosti do tjelesnih ozljeda i opasnosti po život korisnika ili trećih osoba, odn. oštećenja proizvoda i drugih materijalnih vrijednosti.

Proizvod ima namjenu otvorenog generatora topline isključivo za pripremu tople vode.

Električni spremnik za toplu vodu namijenjen je za zagrijavanje pitke vode sukladno važećim normama za kvalitetu. U slučaju loše kvalitete pitke vode postoji opasnost od stvaranja korozije na proizvodu.

Ovaj proizvod isključivo funkcionira u kombinaciji s niskotlačnom armaturom.

Isključivo je dopuštena montaža u vertikalnom položaju ugradnje na zidu.

- uvažavanje priloženih uputa za uporabu, instaliranje i servisiranje proizvoda te svih ostalih komponenti postrojenja
- instalaciju i montažu sukladno odobrenju proizvoda i sustava
- poštivanje svih uvjeta za inspekciju i servisiranje navedenih u uputama.

Osim toga, namjenska uporaba obuhvaća instalaciju sukladno IP kôdu.

Korištenje proizvoda u vozilima, kao npr. u kamp prikolicama ili prikolicama za stanovanje, ubraja se u nenamjensku uporabu. Pod vozilima se ne smatraju cjeline koje su trajno instalirane na jednom mjestu (takozvana instalacija vezana za mjesto).

Neka druga vrsta uporabe od one koja je navedena u ovim uputama ili uporaba koja prelazi granice ovdje opisane uporabe smatra se nenamjenskom. U nenamjensku uporabu ubraja se i svaka neposredna komercijalna i industrijska uporaba.

Pozor!

Zabranjena je svaka zlouporaba uređaja.

1.2 Općeniti sigurnosni zahtjevi

1.2.1 Opasnost od nedovoljne kvalifikacije

Sljedeće poslove smiju provoditi samo ovlašteni serviseri koji su za to kvalificirani:

- Montaža
 - Demontaža
 - Instalacija
 - Puštanje u rad
 - Inspekcija i održavanje
 - Popravak
 - Stavljanje izvan pogona
- ▶ Postupajte u skladu sa stanjem tehnike.

1.2.2 Opasnost po život zbog nedostatka sigurnosne opreme

Na shema koje se nalaze u ovom dokumentu nije prikazana sva sigurnosna oprema koja je neophodna za stručnu instalaciju.

- ▶ U sustav instalirajte neophodnu sigurnosnu opremu.
- ▶ Pridržavajte se dotičnih nacionalnih i internacionalnih zakona, normi i direktiva.

1.2.3 Opasnost po život od strujnog udara

U slučaju dodira komponente koja provodi napon postoji smrtna opasnost od strujnog udara.

Prije radova na proizvodu:

- ▶ Izvucite mrežni utikač.
- ▶ Ili proizvod dovedite u beznaponsko stanje tako što ćete isključiti sva strujna napajanja (elektronska sklopka s otvorom kontakta od barem 3 mm, npr. osigurač ili zaštitna mrežna sklopka).
- ▶ Osigurajte od ponovnog uključivanja.
- ▶ Pričekajte barem 3 min dok se kondenzatori ne isprazne.
- ▶ Provjerite nepostojanje napona.

1.2.4 Materijalna šteta uslijed neprikladne površine za montažu

Površina za montažu mora biti ravna i mora posjedovati dovoljnu nosivost za radnu težinu proizvoda. Neravnina površine za montažu može dovesti do nezabrtvljenosti na proizvodu.

Nepropusni priključci pritom mogu predstavljati opasnost po život.





- ▶ Pobrinite se za to, da proizvod ravno naliže na površinu za montažu.
- ▶ Uvjerite se da površina za montažu ima dovoljnu nosivost za radnu težinu proizvoda.

1.2.5 Opasnost od opekline i oparina uslijed vrućih sastavnih dijelova

- ▶ Na tim sastavnim dijelovima radite tek kada se rashlade.

1.2.6 Opasnost od opekline i rizik od materijalne štete uslijed curenja vruće odn. hladne vode

- ▶ Ako za priključak tople ili hladne vode koristite plastične cijevi, onda koristite cijevi koje su otporne na temperaturu od 95 °C s talkom od 1,0 MPa (10 bar).

1.2.7 Rizik od materijalne štete uslijed neprikladnog alata

- ▶ Koristite propisni alat.

1.2.8 Rizik od materijalne štete uslijed mraza

- ▶ Proizvod instalirajte u prostorije koje su zaštićene od smrzavanja.

1.2.9 Materijalne štete zbog propusna mjesta

- ▶ Pazite na to da na priključnim vodovima ne dođe do mehaničkog naprezanja.
- ▶ Na cjevovode nemojte vješati nikakve terete (npr. odjeću).
- ▶ U slučaju propusnosti vodovoda između proizvoda i ispusnog mjesta odmah zatvorite zaporni ventil za hladnu vodu.
- ▶ Uklanjanje propusnosti prepustite ovlaštenom serviseru.

1.2.10 Materijalne štete uslijed primjene vremenske sklopke

Ako koristite vremensku sklopku kod greške može doći do neželjenog ponovnog postavljanja sigurnosnog ograničivača temperature. Neželjeno ponovno postavljanje proizvoda može uzrokovati materijalne štete na proizvodu.

- ▶ Za upravljanje proizvodom nemojte koristiti vremensku sklopku.

1.3 Propisi (smjernice, zakoni, norme)

- ▶ Pridržavajte se nacionalnih propisa, normi, direktiva, odredbi i zakona.



2 Napomene o dokumentaciji

2.1 Poštivanje važeće dokumentacije

- Obvezno obratite pozornost na sve upute za uporabu i instaliranje koje su priložene uz komponente sustava.

2.2 Čuvanje dokumentacije

- Ove upute kao i važeću dokumentaciju predajte vlasniku sustava.

2.3 Područje važenja uputa

Ove upute važe isključivo za sljedeće proizvode:

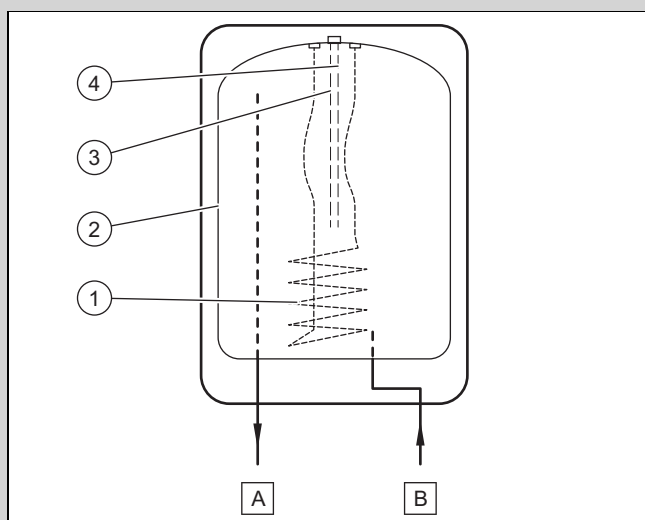
Broj artikla proizvoda

VEN 10/7-5_O	0010021143
VEN 10/7-5_U	0010021144
VEN 5/7-5_O_INT	0010021145
VEN 5/7-5_U_INT	0010021146

3 Opis proizvoda

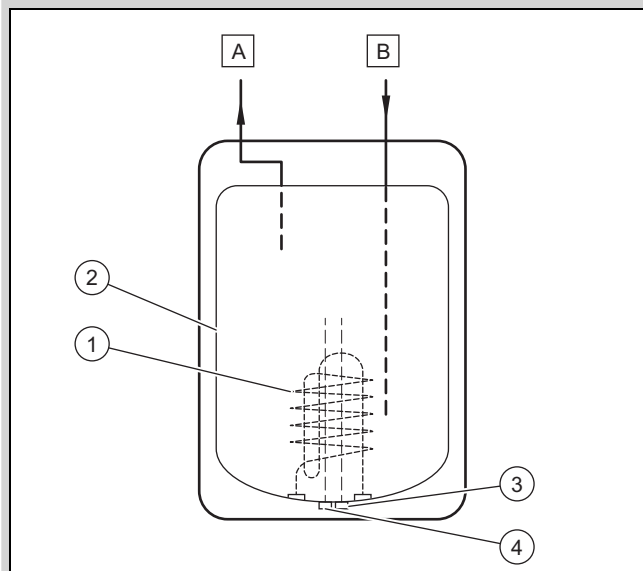
3.1 Funkcijski elementi

Područje važenja: Instalacija iznad radne površine



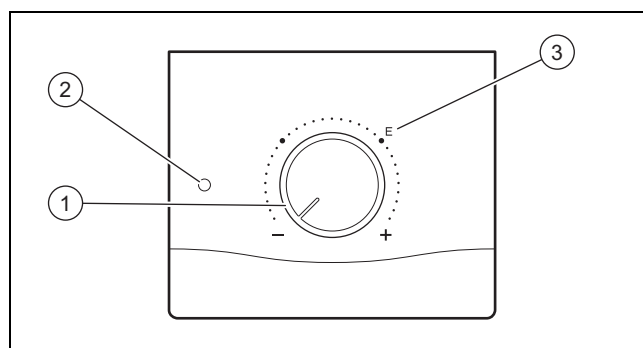
1	Ogrjevna spirala	4	Osjetnik temperature
2	Unutarnji spremnik	A	Odvod tople vode
3	Zaštita od pregrijavanja	B	Priključak hladne vode

Područje važenja: Instalacija ispod radne površine



1	Ogrjevna spirala	4	Osjetnik temperature
2	Unutarnji spremnik	A	Odvod tople vode
3	Zaštita od pregrijavanja	B	Priključak hladne vode

3.2 Pregled upravljačkih elementa



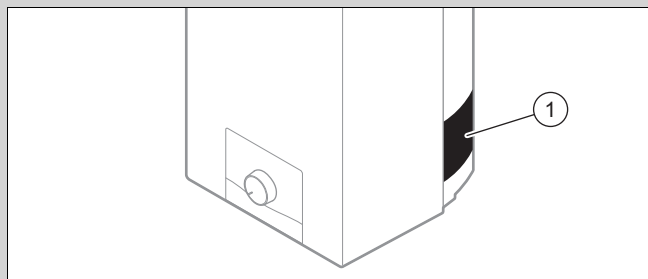
1	Birač temperature	3	Energetski štedljivi pogon
2	Kontrolna lampica		

3.3 Podaci na tipskoj pločici

Podatak na tipskoj pločici	Značenje
Serijski broj	Služi za identifikaciju; 7. do 16. znamenka = broj artikla proizvoda
VEN ...	Komponente sustava za pripremu tople vode
eloSTOR	Naziv proizvoda
kW	Nazivna snaga
230 V 50 Hz	Električni napon – frekvencija
MPa	Maksimalni tlak
IP (npr. X4D)	Stupanj zaštite protiv vode

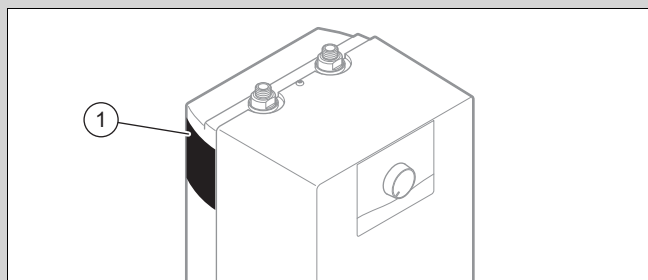
3.4 Mjesto ugradnje tipske pločice

Područje važenja: Instalacija iznad radne površine



1 Tipska pločica

Područje važenja: Instalacija ispod radne površine



1 Tipska pločica

3.5 CE oznaka



CE oznakom se dokazuje da proizvodi sukladno izjavi o sukladnosti ispunjavaju osnovne zahtjeve odgovarajućih direktiva.

Uvid u izjavu o sukladnosti moguće je dobiti kod proizvođača.

4 Montaža

4.1 Provjera opsega isporuke

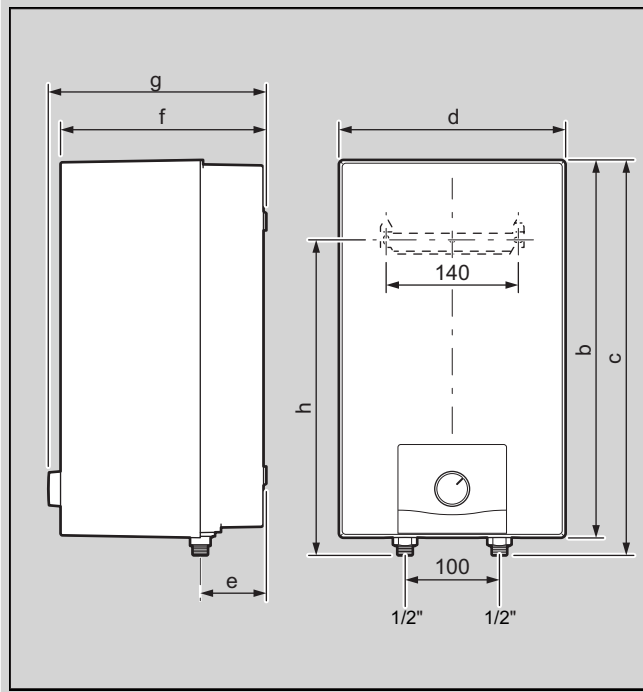
- Provjerite je li opseg isporuke potpun i neoštećen.

Područje važenja: eloSTOR plus

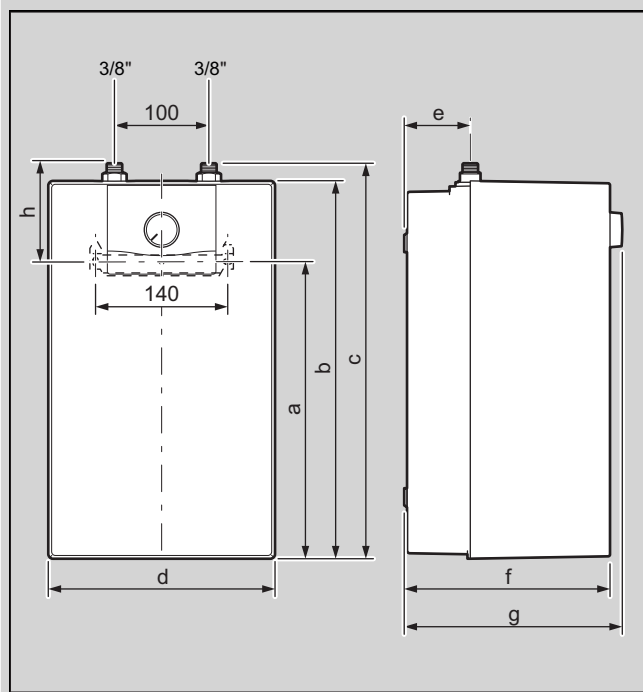
Broj	Naziv
1	Proizvod
1	Dokumentacija
1	Niskotlačna slavina (ovisno o vrsti uređaja)
1	Zidni držač

4.2 Dimenzije proizvoda

Područje važenja: Instalacija iznad radne površine



Područje važenja: Instalacija ispod radne površine



Dimenzije uređaja

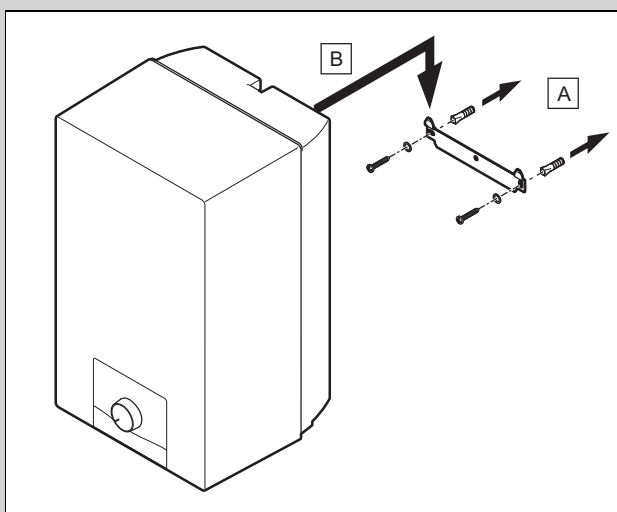
	5L O	5L U	10L O	10L U
Dimenzija (a)	-	315 mm	-	414 mm
Dimenzija (b)	400 mm	400 mm	482 mm	482 mm
Dimenzija (c)	419 mm	419 mm	504 mm	504 mm
Dimenzija (d)	240 mm	240 mm	290 mm	290 mm
Dimenzija (e)	70 mm	70 mm	70 mm	70 mm

	5L O	5L U	10L O	10L U
Dimenzija (f)	218 mm	218 mm	270 mm	270 mm
Dimenzija (g)	232 mm	232 mm	284 mm	284 mm
Dimenzija (h)	335 mm	104 mm	390 mm	90 mm

4.3 Vješanje proizvoda

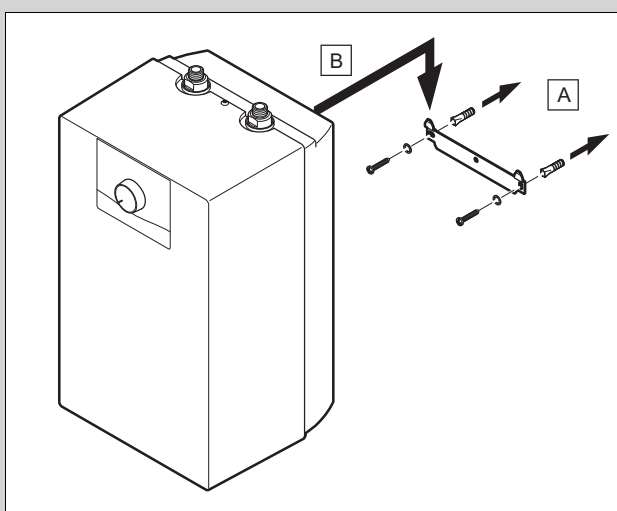
- Izbušite u zid otvore za tiple.

Područje važenja: Instalacija iznad radne površine



- Pričvrstite proizvod na zid pomoću odgovarajućeg materijala za pričvršćivanje kao što je prikazano na slici.

Područje važenja: Instalacija ispod radne površine



- Pričvrstite proizvod na zid pomoću odgovarajućeg materijala za pričvršćivanje kao što je prikazano na slici.

Uvjet: Nosivost zida je dovoljna, Materijal za pričvršćivanje za zid je dopušten

- Objesite proizvod kako je opisano.

Uvjet: Nosivost zida nije dovoljna

- Osigurajte s građevne strane napravu za vješanje dovoljne nosivosti. U tu svrhu koristite npr. jednostruke oslonce ili ispušt na zidu.
- Ako ne možete napraviti napravu za vješanje dovoljne nosivosti, nemojte vješati proizvod.

5 Instalacija



Opasnost!

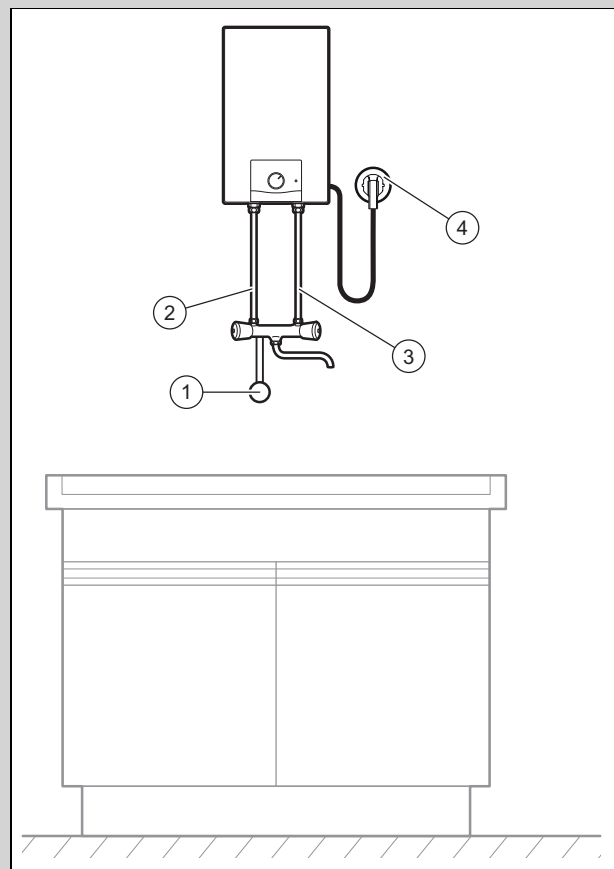
Opasnost od oparenja i/ili rizik od materijalne štete uslijed nestručne instalacije i vode koja zbog toga ističe!

Naprezanja priključnih vodova mogu izazvati propusna mjesta.

- Montirajte priključne vodove bez naprezanja.

5.1 Uspostava priključka vode

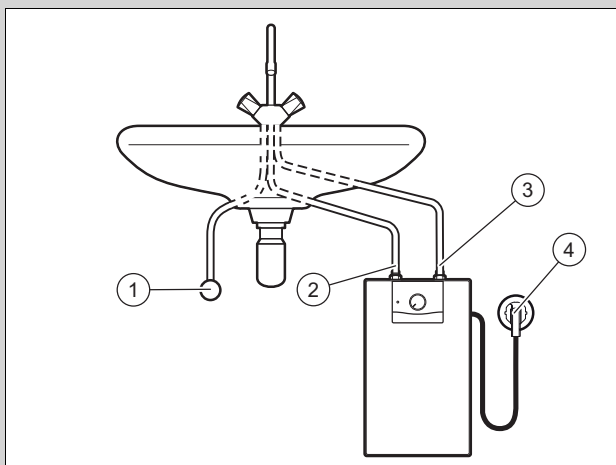
Područje važenja: Instalacija iznad radne površine



- | | |
|--------------------------|--------------------------|
| 1 Priključak hladne vode | 3 Priključak hladne vode |
| 2 Polazni vod tople vode | 4 Priključak na mrežu |

- Provjerite tlak vode.
 - ◁ Najveća visina tlaka vode jednaka je maksimalnom dopuštenom tlaku.
 - Tlak vode: $\leq 0,5$ MPa ($\leq 5,0$ bar)
 - ▽ Ako je tlak vode veći od maksimalnog dopuštenog tlaka, instalirajte kućni regulator tlaka.

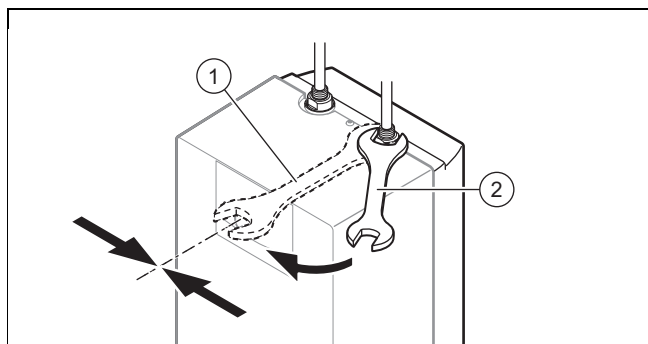
Područje važenja: Instalacija ispod radne površine



- | | | | |
|---|------------------------|---|------------------------|
| 1 | Priključak hladne vode | 3 | Priključak hladne vode |
| 2 | Polazni vod tople vode | 4 | Priključak na mrežu |

- ▶ Provjerite tlak vode.
 - ◁ Najveća visina tlaka vode jednaka je maksimalnom dopuštenom tlaku.
 - Tlak vode: $\leq 0,5$ MPa ($\leq 5,0$ bar)
 - ▽ Ako je tlak vode veći od maksimalnog dopuštenog tlaka, instalirajte kućni regulator tlaka.

1. Instalirajte prigušivač.
 - ◁ Najveća visina protoka vode jednaka je dopuštenom protoku.
 - ≤ 5 l/min



2. Priključite proizvod na niskotlačnu armaturu.
 - Zakretni moment pritezanja: ≤ 25 Nm ($\leq 18,4$ ft-lb_f)

5.2 Napunite proizvod

1. Otvorite zapornu slavinu za hladnu vodu.
2. Napunite spremnik tople vode.
 - ◁ U svakom slučaju prije uključivanja napunite vodom električni spremnik za toplu vodu. Spremnik je pun ako voda curi prilikom otvaranja slavine za toplu vodu.
3. Izlaz niskotlačne armature uvijek držite otvorenim.
 - ◁ Ne zatvarajte crijevo ili ventilator na armaturi. Ako električni spremnik za toplu vodu grije, zbog ekspanzije tople vode iz slavine može curiti topla voda.

5.3 Električno povezivanje



Opasnost!

Opasnost po život od strujnog udara!

Dodirivanjem priključaka koji provode napon može doći do teških tjelesnih ozljeda.

- ▶ Stavite proizvod u beznaponsko stanje tako da prekinete sve izvore dovoda struje.
- ▶ Uvjerite se da je proizvod u beznaponskom stanju.
- ▶ Osigurajte sve dovode i priključke kako biste izbjegli slučajni podnapon proizvoda.



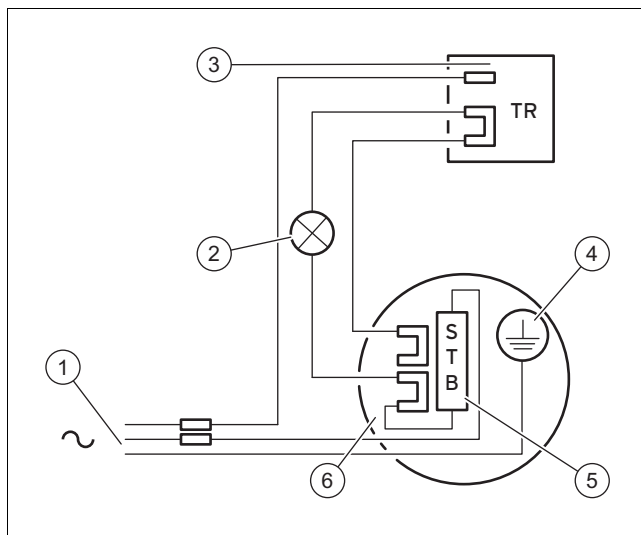
Opasnost!

Opasnost od materijalne štete!

Nepoštivanjem koraka za instaliranje mogu nastati oštećenja na proizvodu.

- ▶ Proizvod priključiti na strujnu mrežu tek kada je električni spremnik za toplu vodu napunjen vodom.

1. Prije elektroinstalacije provjerite je li lokalni mrežni napon sukladan podacima na tipskoj pločici proizvoda.

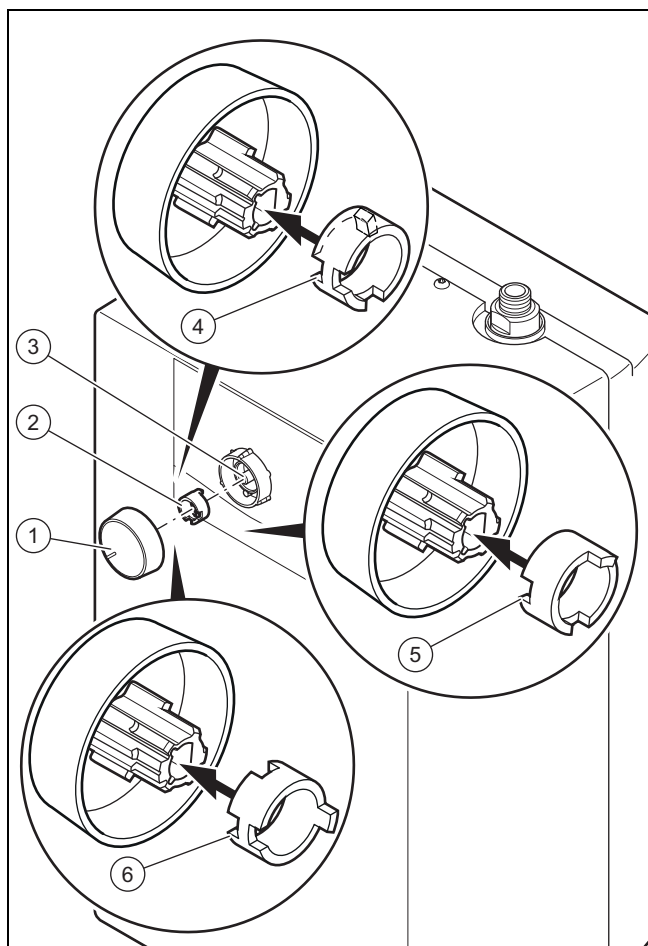


- | | | | |
|---|--|---|--------------------------|
| 1 | Mrežni priključni vod s mrežnim utikačem | 4 | Priključak mase |
| 2 | Kontrolna lampica | 5 | Zaštita od pregrijavanja |
| 3 | Regulator temperature | 6 | Ogrjevna spirala |

2. Utaknite mrežni utikač u zaštitnu utičnicu.
 - ◁ Pristup utičnici mora biti osiguran u bilo kojem trenutku.

6 Puštanje u rad

6.1 Podešavanje temperature tople vode



- | | |
|----------------------------------|----------------------------------|
| 1 Gumb za izbor temperature | 4 Usjek za postavljanje na 85 °C |
| 2 Postavni prsten za temperaturu | 5 Usjek za postavljanje na 60 °C |
| 3 Vreteno za podešavanje | 6 Usjek za postavljanje na 40 °C |



Upozorenje!

Opasnost od opekline vrućom vodom

Na ispusnom mjestu tople vode kod temperature iznad 60 °C postoji opasnost od opekline. Za malu djecu ili starije osobe opasnost može postojati već i kod nižih temperatura.

- ▶ Temperaturu tople vode odaberite tako da nitko nije ugrožen.

1. Izaberite prikladnu zadanu temperaturu.
 - ◀ Zadanu temperaturu možete postaviti ili na 40 °C, ili 60 °C ili na 85 °C.
2. Uklonite gumb za izbor temperature (1).
3. Uklonite prsten za temperaturu (2) gumba za izbor temperature.

Uvjet: Ograničenje temperature na 40 °C

- ▶ Gurnite usjek (5) postavnog prstena na krilce gumba za izbor temperature.

Uvjet: Ograničenje temperature na 60 °C

- ▶ Gurnite usjek (6) postavnog prstena na krilce gumba za izbor temperature.

Uvjet: Ograničenje temperature na 85 °C (tvornička postavka)

- ▶ Gurnite usjek (4) postavnog prstena na krilce gumba za izbor temperature.

4. Utaknite gumb za izbor temperature s postavnim prstenom na postavno vreteno (3).

6.2 Uključivanje

1. Uvjerite se da je električni spremnik za toplu vodu napunjen.
2. Uključite mrežni utikač u zidnu utičnicu.
3. Gumb za izbor temperature podesite na (E).
 - ◀ Kontrolna lampica svijetli. Gasi se čim je postignuta zadana temperatura.

6.3 Predaja proizvoda korisniku

Pokažite korisniku gdje se nalaze i koje su funkcije sigurnosne opreme.

Korisniku postrojenja pokažite kako se rukuje proizvodom. Odgovorite mu na sva pitanja. Posebnu pozornost skrenite na sigurnosne napomene koje korisnik mora obvezno poštivati.

Korisnika postrojenja informirajte o nužnosti održavanja proizvoda u propisanim intervalima.

Korisniku na čuvanje predajte sve upute i svu dokumentaciju proizvoda.

7 Prijava smetnje

7.1 Kontakt sa ovlaštenim serviserom

Ako želite stupiti u kontakt sa svojim ovlaštenim serviserom, onda po mogućnosti navedite vrstu greške koja je nastupila.

7.2 Nabavka rezervnih dijelova

Originalni sastavni dijelovi proizvoda certificirani su u okviru provjere sukladnosti od strane proizvođača. Ako prilikom održavanja i popravaka upotrebljavate dijelove koji nisu certificirani, odnosno dopušteni, sukladnost proizvoda prestaje važiti i zbog toga proizvod više ne odgovara važećim normama.

Kako bi se osigurao nesmetan i siguran rad proizvoda, izričito preporučamo korištenje originalnih rezervnih dijelova proizvođača. Za informacije o raspoloživim originalnim dijelovima obratite se na adresu za kontakt navedenu na stražnjoj strani ovih uputa.

- ▶ Ako su Vam u slučaju radova održavanja ili popravaka potrebni rezervni dijelovi, koristite isključivo rezervne dijelove koji su dopušteni za proizvod.

8 Inspekcija i održavanje

8.1 Poštivanje intervala za inspekciju i radove održavanja

Stručno provedene i redovne inspekcije (1 × godišnje), kao i radovi održavanja (ovisno o rezultatu inspekcije, ali barem jednom svake 2 godine) te korištenje isključivo originalnih rezervnih dijelova od odlučujućeg su značaja za pogon bez smetnji i dugi životni vijek proizvoda.

Preporučujemo vam da sklopite ugovor o inspekciji ili održavanju.

Inspekcija

Inspekcija služi utvrđivanju stvarnog stanja proizvoda i usporedbi sa zadanim stanjem. To se vrši mjerenjima, ispitivanjima i promatranjima.

Održavanje

Održavanje je potrebno kako bi se odstranila eventualna odstupanja stvarnog stanja od zadanog stanja. To se obično provodi čišćenjem, podešavanjem i eventualnom zamjenom pojedinačnih komponenti koje podliježu trošenju.

8.2 Izmjena kabela za napajanje strujom

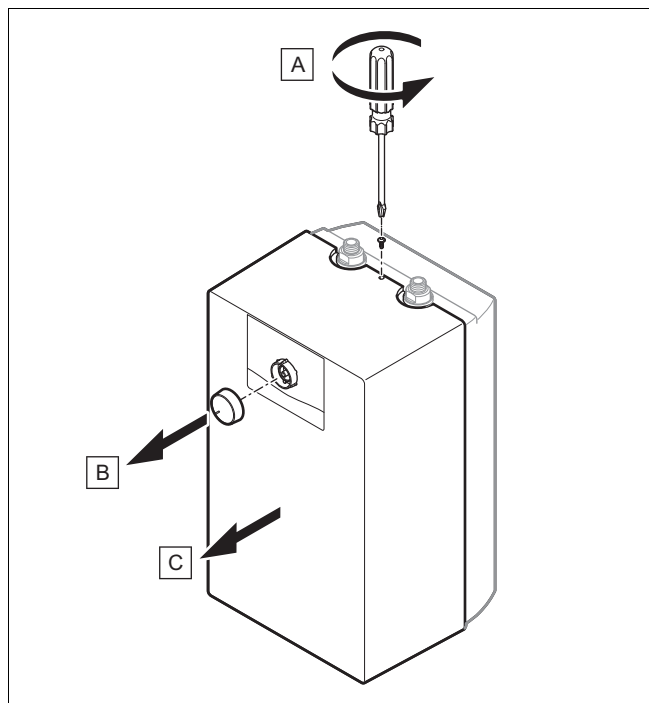


Napomena

Ako je kabel za napajanje strujom oštećen, da bi se izbjegla opasnost, mora ga zamijeniti ovlašteni serviser.

- ▶ Zamijenite sukladno preporukama za priključak struje.

8.3 Demontaža/montaža oplate proizvoda



1. Popustite (A) vijak između hidrauličkih priključaka.
2. Uklonite (B) gumb za izbor temperature.
3. Uklonite (C) prednju oplatu.
4. Prilikom montaže oplate postupite obrnutim redoslijedom.

8.4 Uklanjanje kamenca s električnog spremnika za toplu vodu i protočnog grijača

1. Provjerite ima li naslaga na unutarnjoj posudi električnog spremnika za toplu vodu.
 - ◁ Ako postoje naslage, mehanički očistite posudu.
2. Demontirajte protočni grijač.
3. Provjerite stanje protočnog grijača.
 - ◁ Po potrebi za uklanjanje kamenca uronite protočni grijač do prirubnice u sredstvo za uklanjanje kamenca.

8.5 Zamjena regulatora i/ili visokotemperaturne sklopke

1. Proizvod odvojite od strujne mreže i osigurajte ga od ponovnog uključivanja.
2. Demontirajte oplatu proizvoda.
3. Provjerite stanje regulatora temperature.
 - ◁ Zamijenite regulator temperature kad nije u radu.
4. Provjerite stanje ograničivača temperature.
 - ◁ Zamijenite ograničivač temperature kad nije u radu.
5. Montirajte oplatu proizvoda.
6. Spojite proizvod s dovodom struje.

9 Stavljanje izvan pogona

9.1 Stavljanje proizvoda izvan pogona

- ▶ Proizvod odvojite od strujne mreže.
- ▶ Zatvorite zaporni ventil za hladnu vodu.
- ▶ Zatvorite zapornu slavinu za toplu vodu.
- ▶ Demontirajte priključke za vodu.
- ▶ Ispraznite proizvod.

10 Servisna služba za korisnike

10.1 Servisna služba za korisnike

Podatke za kontakt naše servisne službe pronaći ćete ne stražnjoj strani ili na našoj internetskoj stranici.

Dodatak

A Tehnički podatci

Tehnički podaci – opći

	VEN 10/7-5 U	VEN 10/7-5 O	VEN 5/7-5 O INT	VEN 5/7-5 U INT
Vrsta proizvoda	Električni spremnik za toplu vodu sa sustavom za opskrbu ispusnog mjesta.	Električni spremnik za toplu vodu sa sustavom za opskrbu ispusnog mjesta.	Električni spremnik za toplu vodu sa sustavom za opskrbu ispusnog mjesta.	Električni spremnik za toplu vodu sa sustavom za opskrbu ispusnog mjesta.
Vrsta montaže	Montaža ispod radne površine	Montaža iznad radne površine	Montaža iznad radne površine	Montaža ispod radne površine
Unutarnja strana spremnika	Plastika	Plastika	Plastika	Plastika
Način rada	Jednokružni uređaj	Jednokružni uređaj	Jednokružni uređaj	Jednokružni uređaj
Preporučena ispusna armatura	Isporučuje isporučitelj uređaja	Isporučuje isporučitelj uređaja	Isporučuje isporučitelj uređaja	Isporučuje isporučitelj uređaja
Nazivni sadržaj	10 l	10 l	5 l	5 l
Maksimalna temperatura na izlazu	80 °C	80 °C	80 °C	80 °C
Položaj za uštedu energije	60 °C	60 °C	60 °C	60 °C
Ograničenje temperature je moguće	- 40 °C - 60 °C	- 40 °C - 60 °C	- 40 °C - 60 °C	- 40 °C - 60 °C
Količina miješane vode s 40 °C *	17 l	17 l	9,5 l	9,5 l
Pogonski tlak, maks.	0 MPa (0 bar)	0 MPa (0 bar)	0 MPa (0 bar)	0 MPa (0 bar)
Dimenzije proizvoda, širina	290 mm	290 mm	240 mm	240 mm
Dimenzije proizvoda, dubina	284 mm	284 mm	232 mm	232 mm
Dimenzije proizvoda, visina	482 mm	482 mm	400 mm	400 mm
Neto težina	4,45 kg	4,7 kg	3 kg	2,95 kg
Težina s vodenim punjenjem	14,45 kg	14,7 kg	8 kg	7,95 kg

* Količina miješane vode s radnom temperaturom 40 °C dobiva se dodavanjem hladne vode toploj vodi u spremniku čija je temperatura 65 °C, kada je uređaj spreman za rad.

Tehnički podaci – električna instalacija

	VEN 10/7-5 U	VEN 10/7-5 O	VEN 5/7-5 O INT	VEN 5/7-5 U INT
Električni priključak	230 V / 50 Hz	230 V / 50 Hz	230 V / 50 Hz	230 V / 50 Hz
Potrošnja energije u stanju pripravnosti / 24 sata	0,301 kWh	0,273 kWh	0,225 kWh	0,218 kWh
Stupanj zaštite	IP 24 D	IP 24 D	IP 24 D	IP 24 D
Sigurnost	zaštićen od radio-smetnji, bez protudjelovanja mreže	zaštićen od radio-smetnji, bez protudjelovanja mreže	zaštićen od radio-smetnji, bez protudjelovanja mreže	zaštićen od radio-smetnji, bez protudjelovanja mreže

Installatie- en onderhoudshandleiding

Inhoudsopgave

1	Veiligheid	54
1.1	Reglementair gebruik.....	54
1.2	Algemene veiligheidsinstructies	54
1.3	Voorschriften (richtlijnen, wetten, normen).....	55
2	Aanwijzingen bij de documentatie	56
2.1	Aanvullend geldende documenten in acht nemen.....	56
2.2	Documenten bewaren	56
2.3	Geldigheid van de handleiding	56
3	Productbeschrijving	56
3.1	Functie-elementen	56
3.2	Overzicht bedieningselementen	56
3.3	Gegevens op het typeplaatje	56
3.4	Installatieplaats van het typeplaatje.....	57
3.5	CE-markering.....	57
4	Montage	57
4.1	Leveringsomvang controleren	57
4.2	Productafmetingen.....	57
4.3	Product ophangen	58
5	Installatie	58
5.1	Watersluiting tot stand brengen.....	58
5.2	Product vullen	59
5.3	Elektrische installatie	59
6	Ingebruikname	60
6.1	Warmwatertemperatuur instellen.....	60
6.2	Inschakelen.....	60
6.3	Product aan gebruiker opleveren	60
7	Verhelpen van storingen	60
7.1	Contact opnemen met servicepartner	60
7.2	Reserveonderdelen aankopen	60
8	Inspectie en onderhoud	61
8.1	Inspectie- en onderhoudsintervallen in acht nemen.....	61
8.2	Stroomtoevoerkabel vervangen.....	61
8.3	Productmantel demonteren/monteren	61
8.4	Elektrische warmwaterboiler en elektrisch verwarmingselement ontkalken	61
8.5	Thermostaat en/of veiligheidstemperatuurbegrenzer vervangen	61
9	Buitenbedrijfstelling	61
9.1	Product buiten bedrijf stellen	61
10	Serviceteam	61
10.1	Serviceteam.....	61
Bijlage	62
A	Technische gegevens	62



1 Veiligheid

1.1 Reglementair gebruik

Er kan bij ondeskundig of oneigenlijk gebruik gevaar ontstaan voor lijf en leven van de gebruiker of derden resp. schade aan het product en andere voorwerpen.

Het product is als open warmteopwekker uitsluitend voor de warmwaterbereiding bestemd.

De elektrische warmwaterboiler is voor de opwarming van drinkwater conform de geldende kwaliteitsnormen bestemd. Bij drinkwater van slechte kwaliteit is er gevaar voor corrosievorming aan het product.

Dit product functioneert uitsluitend in combinatie met lagedrukarmaturen.

De montage is uitsluitend in verticale inbouwpositie aan de wand toegestaan.

- het naleven van de bijgevoegde gebruiks-, installatie- en onderhoudshandleidingen van het product en van alle andere componenten van de installatie
- de installatie en montage conform de product- en systeemvergunning
- het naleven van alle in de handleidingen vermelde inspectie- en onderhoudswaarden.

Het gebruik volgens de voorschriften omvat bovendien de installatie conform de IP-code.

Het gebruik van het product in voertuigen, zoals bijv. campers of woonwagens, geldt als niet volgens de bestemming. Niet als voertuigen gelden eenheden die permanent en stationair geïnstalleerd zijn (zogenaamde stationaire installatie).

Een ander gebruik dan het in deze handleiding beschreven gebruik of een gebruik dat van het hier beschreven gebruik afwijkt, geldt als niet reglementair. Als niet reglementair gebruik geldt ook ieder direct commercieel of industrieel gebruik.

Attentie!

Ieder misbruik is verboden.

1.2 Algemene veiligheidsinstructies

1.2.1 Gevaar door ontoereikende kwalificatie

De volgende werkzaamheden mogen alleen vakmensen met voldoende kwalificaties uitvoeren:

- Montage
 - Demontage
 - Installatie
 - Ingebruikname
 - Inspectie en onderhoud
 - Reparatie
 - Buitenbedrijfstelling
- ▶ Ga te werk conform de actuele stand der techniek.

1.2.2 Levensgevaar door ontbrekende veiligheidsinrichtingen

De in dit document opgenomen schema's geven niet alle voor een deskundige installatie vereiste veiligheidsinrichtingen weer.

- ▶ Installeer de nodige veiligheidsinrichtingen in de installatie.
- ▶ Neem de betreffende nationale en internationale wetten, normen en richtlijnen in acht.

1.2.3 Levensgevaar door een elektrische schok

Als u spanningsvoerende componenten aanraakt, bestaat levensgevaar door elektrische schok.

Voor u aan het product werkt:

- ▶ Trek de stekker uit het stopcontact.
- ▶ Of schakel het product spanningsvrij door alle stroomvoorzieningen uit te schakelen (elektrische scheidingsinrichting met minstens 3 mm contactopening, bijv. zekering of vermogensveiligheidsschakelaar).
- ▶ Beveilig tegen herinschakelen.
- ▶ Wacht minstens 3 min tot de condensatoren ontladen zijn.
- ▶ Controleer op spanningvrijheid.

1.2.4 Materiële schade door ongeschikt montageoppervlak

Het montageoppervlak moet effen en voor het bedrijfsgewicht van het product voldoende draagvermogen hebben. Oneffenheid





van het montageoppervlak kan lekken in het product veroorzaken.

Ondichtheden aan de aansluitingen kunnen hierbij levensgevaar betekenen.

- ▶ Zorg ervoor dat het product vlak op het montageoppervlak staat.
- ▶ Zorg ervoor dat het montageoppervlak voor het bedrijfsgewicht van het product voldoende draagvermogen heeft.

1.2.5 Verbrandingsgevaar door hete componenten

- ▶ Voer werkzaamheden aan deze onderdelen pas uit als deze zijn afgekoeld.

1.2.6 Verbrandingsgevaar en risico op materiële schade door lekkend heet of koud water

- ▶ Als u kunststofbuizen voor de heet- of koudwateraansluiting van het product gebruikt, gebruik dan alleen buizen met een temperatuurbestendigheid van 95°C bij een druk van 1,0 MPa (10 bar).

1.2.7 Kans op materiële schade door ongeschikt gereedschap

- ▶ Gebruik geschikt gereedschap.

1.2.8 Gevaar voor materiële schade door vorst

- ▶ Installeer het product niet in ruimtes die aan vorst blootstaan.

1.2.9 Materiële schade door ondichtheden

- ▶ Zorg ervoor dat aan de aansluitleidingen geen mechanische spanningen ontstaan.
- ▶ Hang geen lasten aan de buizen (bijv. kleding).
- ▶ Sluit bij lekken aan de waterleiding tussen product en aftappunten onmiddellijk de koudwaterstopkraan.
- ▶ Laat de lekkages door een installateur verhelpen.

1.2.10 Materiële schade bij het gebruik van een schakelklok

Als u een schakelklok gebruikt, kan het bij een fout tot het ongewild resetten van de veiligheidstemperatuurbegrenzer komen. Het ongewild resetten van het product kan tot materiële schade aan het product leiden.

- ▶ Gebruik voor de regeling van het product geen schakelklok.

1.3 Voorschriften (richtlijnen, wetten, normen)

- ▶ Neem de nationale voorschriften, normen, richtlijnen, verordeningen en wetten in acht.



2 Aanwijzingen bij de documentatie

2.1 Aanvullend geldende documenten in acht nemen

- ▶ Neem absoluut alle bedienings- en installatiehandleidingen die bij de componenten van de installatie worden meegeleverd in acht.

2.2 Documenten bewaren

- ▶ Gelieve deze handleiding alsook alle aanvullend geldende documenten aan de gebruiker van de installatie te geven.

2.3 Geldigheid van de handleiding

Deze handleiding geldt uitsluitend voor de volgende producten:

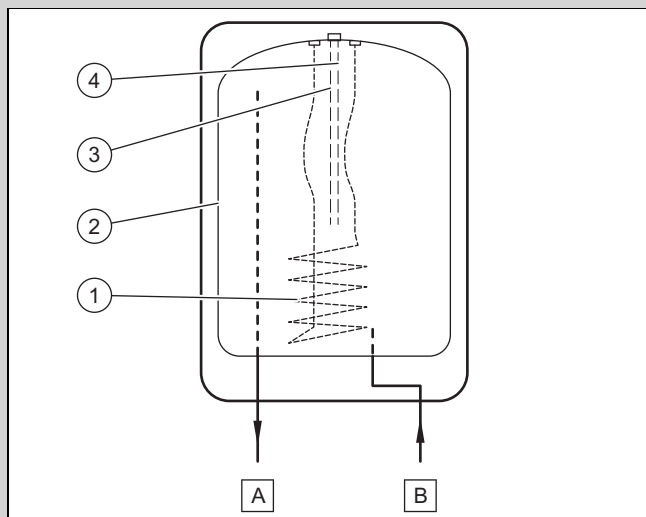
Productartikelnummer

VEN 10/7-5_O	0010021143
VEN 10/7-5_U	0010021144
VEN 5/7-5_O_INT	0010021145
VEN 5/7-5_U_INT	0010021146

3 Productbeschrijving

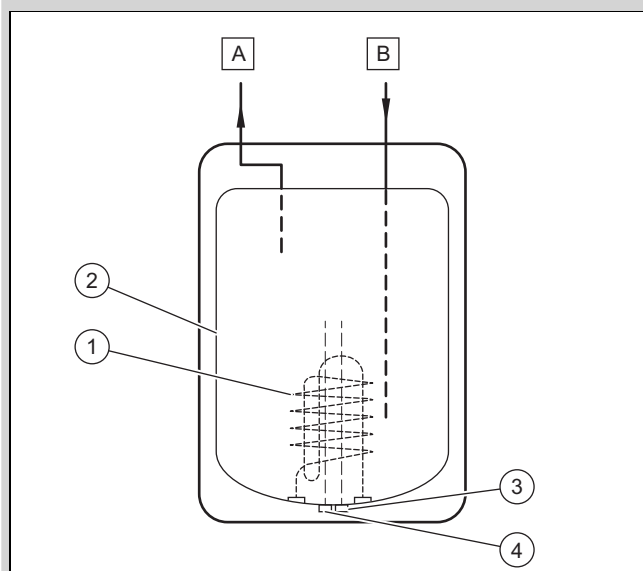
3.1 Functie-elementen

Geldigheid: Installatie boven het werkvlak



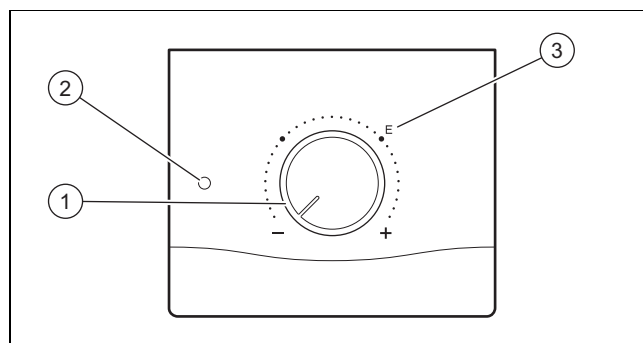
- | | | | |
|---|----------------------------|---|----------------------|
| 1 | Verwarmingsspiraal | 4 | Temperatuursensor |
| 2 | Binnenreservoir | A | Warmwateraansluiting |
| 3 | Oververhittingsbeveiliging | B | Koudwateraansluiting |

Geldigheid: Installatie onder het werkvlak



- | | | | |
|---|----------------------------|---|----------------------|
| 1 | Verwarmingsspiraal | 4 | Temperatuursensor |
| 2 | Binnenreservoir | A | Warmwateraansluiting |
| 3 | Oververhittingsbeveiliging | B | Koudwateraansluiting |

3.2 Overzicht bedieningselementen



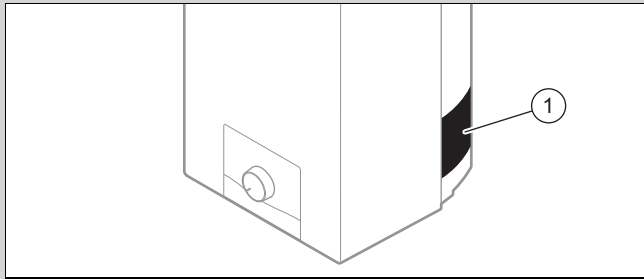
- | | | | |
|---|----------------------|---|--------------------------|
| 1 | Temperatuurkeuzeknop | 3 | Energiebesparend gebruik |
| 2 | Controlelampje | | |

3.3 Gegevens op het typeplaatje

Gegevens op het typeplaatje	Betekenis
Serienummer	Dient voor de identificatie; 7e tot 16e cijfer = artikelnummer van het product
VEN ...	Systeemcomponent voor de warmwaterbereiding
eloSTOR	Productbenaming
kW	Nominaal vermogen
230 V 50 Hz	Spanning – frequentie
MPa	Maximale druk
IP (bijv. X4D)	Beschermingsgraad tegen water

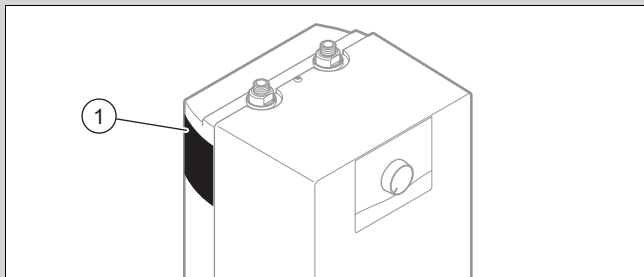
3.4 Installatieplaats van het typeplaatje

Geldigheid: Installatie boven het werkvlak



1 Typeplaatje

Geldigheid: Installatie onder het werkvlak



1 Typeplaatje

3.5 CE-markering



Met de CE-markering wordt aangegeven dat de producten conform de conformiteitsverklaring aan de fundamentele eisen van de desbetreffende richtlijnen voldoen:.

De conformiteitsverklaring kan bij de fabrikant geraadpleegd worden.

4 Montage

4.1 Leveringsomvang controleren

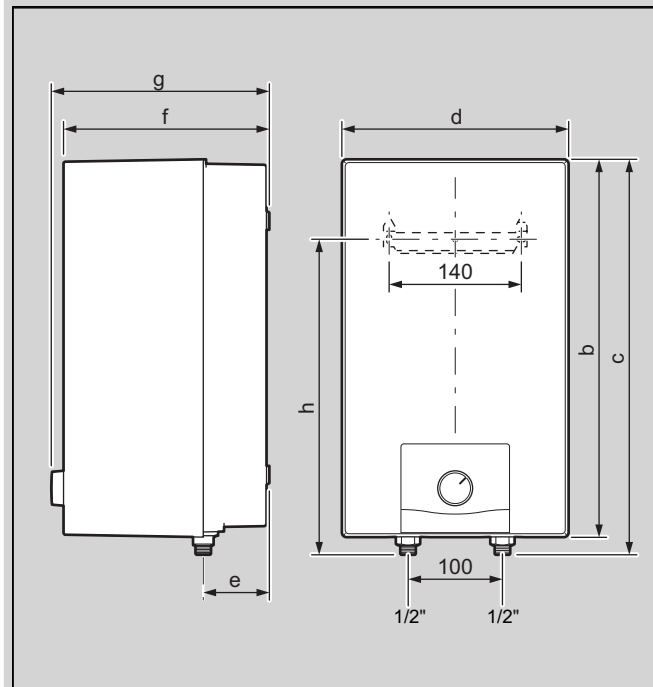
- ▶ Controleer de leveringsomvang op volledigheid en beschadigingen.

Geldigheid: eloSTOR plus

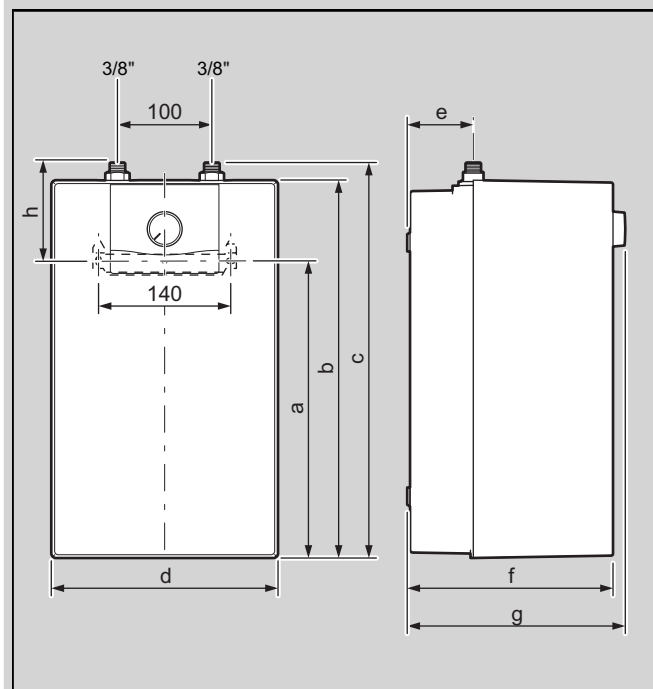
Aantal	Omschrijving
1	Product
1	Documentaties
1	Lagedrukkraan (afhankelijk van toestelvariant)
1	Wandhouder

4.2 Productafmetingen

Geldigheid: Installatie boven het werkvlak



Geldigheid: Installatie onder het werkvlak



Afmetingen van het toestel

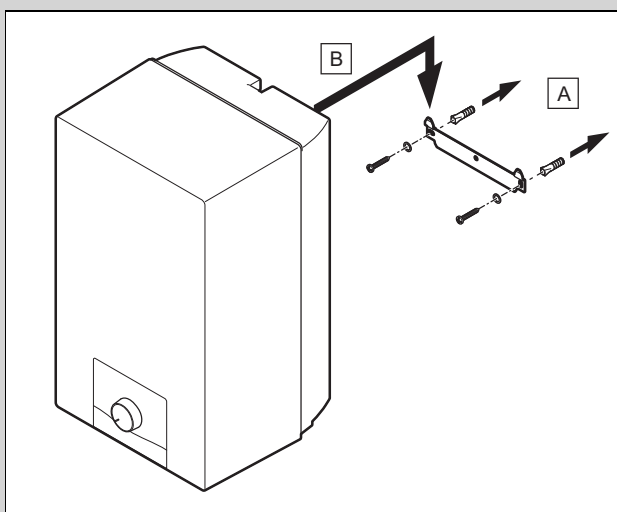
	5L O	5L U	10L O	10L U
Afmeting (a)	-	315 mm	-	414 mm
Afmeting (b)	400 mm	400 mm	482 mm	482 mm
Afmeting (c)	419 mm	419 mm	504 mm	504 mm
Afmeting (d)	240 mm	240 mm	290 mm	290 mm
Afmeting (e)	70 mm	70 mm	70 mm	70 mm

	5L O	5L U	10L O	10L U
Afmeting (f)	218 mm	218 mm	270 mm	270 mm
Afmeting (g)	232 mm	232 mm	284 mm	284 mm
Afmeting (h)	335 mm	104 mm	390 mm	90 mm

4.3 Product ophangen

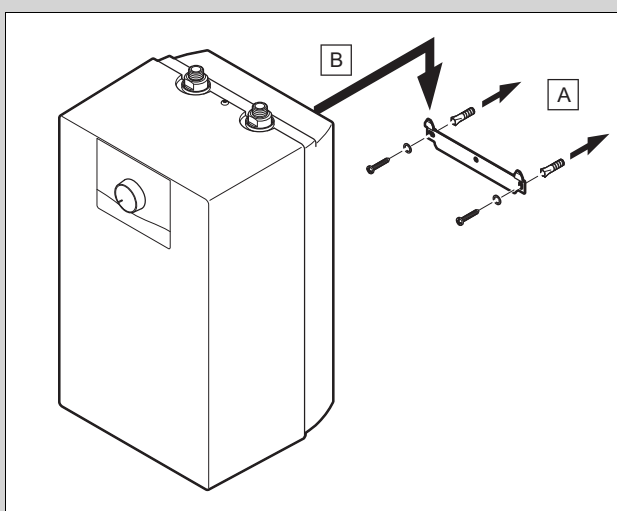
1. Boor de pluggaten in de wand.

Geldigheid: Installatie boven het werkvlak



- Bevestig het product met behulp van het passende bevestigingsmateriaal zoals op de afbeelding getoond aan de wand.

Geldigheid: Installatie onder het werkvlak



- Bevestig het product met behulp van het passende bevestigingsmateriaal zoals op de afbeelding getoond aan de wand.

Voorwaarde: Draagvermogen van de wand volstaat, Bevestigingsmateriaal is voor de muur toegestaan

- Hang het product op, zoals beschreven.

Voorwaarde: Draagvermogen van de wand volstaat niet

- Zorg voor een ophanginrichting met voldoende draagvermogen. Gebruik hiervoor bijv. een individuele staander of een muurbekleding.
- Als u geen ophanginrichting met voldoende draagvermogen kunt maken, hang het product dan niet op.

5 Installatie



Gevaar!

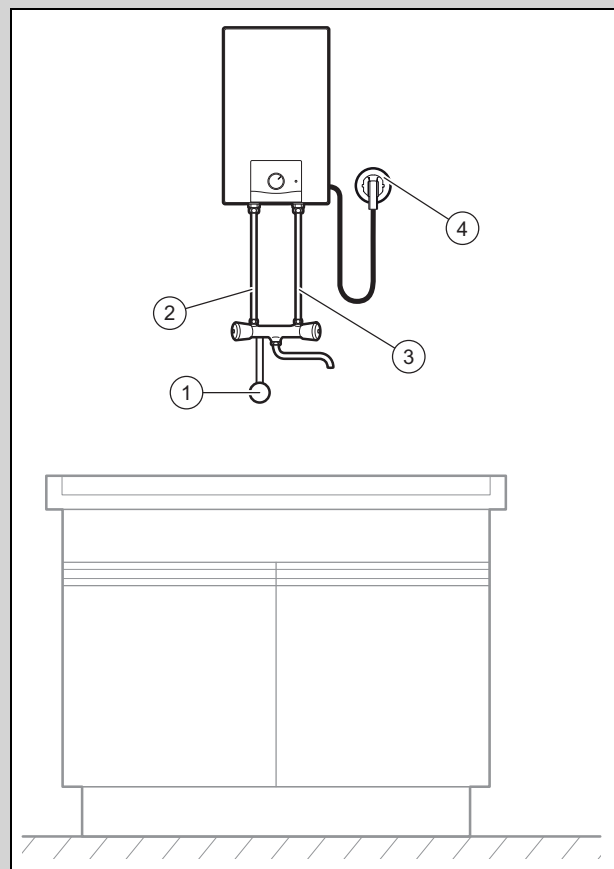
Verbrandingsgevaar en/of kans op materiële schade door ondeskundige installatie en daardoor lekkend water!

Spanningen in de aansluitingsleidingen kunnen tot ondichtheden leiden.

- Monteer de aansluitleidingen spanningsvrij.

5.1 Wateraansluiting tot stand brengen

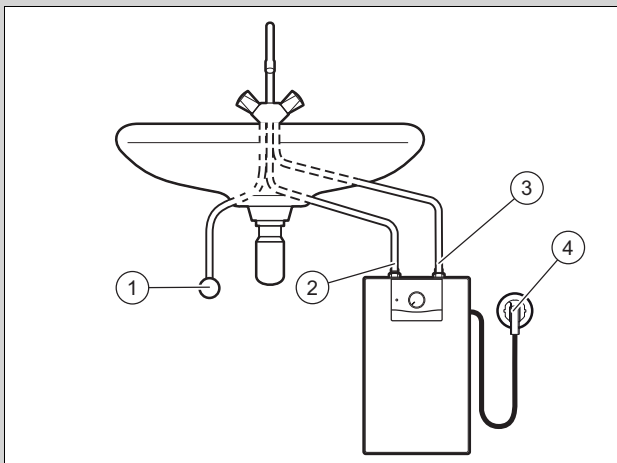
Geldigheid: Installatie boven het werkvlak



- | | | | |
|---|----------------------|---|----------------------|
| 1 | Koudwateraansluiting | 3 | Koudwateraansluiting |
| 2 | Warmwateraanvoer | 4 | Netaansluiting |

- Controleer de waterdruk.
 - ◁ De waterdruk is maximaal zo groot als de max. toegestane druk.
 - Waterdruk: $\leq 0,5 \text{ MPa}$ ($\leq 5,0 \text{ bar}$)
 - ▽ Als de waterdruk groter is dan de max. toegestane druk, installeer dan een huisdrukregelaar.

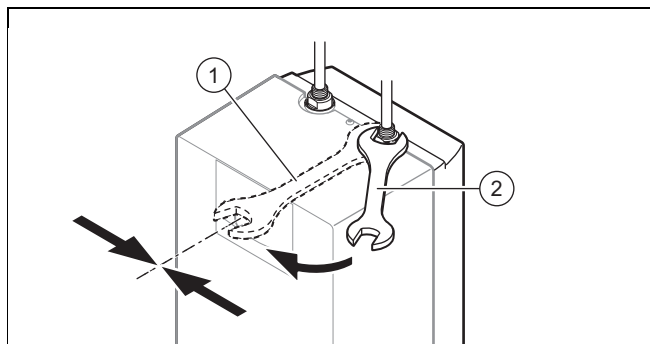
Geldigheid: Installatie onder het werkvlak



- | | | | |
|---|----------------------|---|----------------------|
| 1 | Koudwateraansluiting | 3 | Koudwateraansluiting |
| 2 | Warmwateraanvoer | 4 | Netaansluiting |

- ▶ Controleer de waterdruk.
 - ◁ De waterdruk is maximaal zo groot als de max. toegestane druk.
 - Waterdruk: $\leq 0,5 \text{ MPa}$ ($\leq 5,0 \text{ bar}$)
 - ▽ Als de waterdruk groter is dan de max. toegestane druk, installeer dan een huisdrukregelaar.

1. Installeer het smooelement.
 - ◁ De waterdoorstroming is maximaal zo groot als de toegestane doorstroming.
 - $\leq 5 \text{ l/min}$



2. Sluit het product op de onderdrukkamer aan.
 - Aanhaalmoment: $\leq 25 \text{ Nm}$ ($\leq 18,4 \text{ ft}\cdot\text{lb}_f$)

5.2 Product vullen

1. Open de koudwaterstopkraan.
2. Vul de warmwaterboiler.
 - ◁ Vul de elektrische warmwaterboiler in elk geval met water vooraleer u hem inschakelt. De boiler is vol als bij het openen van de warmwaterkraan water naar buiten komt.
3. Houd de uitloop van de onderdrukkamer vrij.
 - ◁ Sluit geen slang of beluchter op de armatuur aan. Als de elektrische warmwaterboiler verwarmt kan vanwege warmte-uitzetting warm water uit de kraan naar buiten komen.

5.3 Elektrische installatie



Gevaar!

Levensgevaar door elektrische schok!

Het aanraken van onder spanning staande aansluitingen kan ernstig lichamelijk letsel veroorzaken.

- ▶ Maak het product spanningvrij door alle stroomtoevoerbronnen te onderbreken.
- ▶ Controleer of het product spanningvrij is.
- ▶ Beveilig alle toevoerleidingen en aansluitingen om het per ongeluk onder spanning zetten van het product te vermijden.



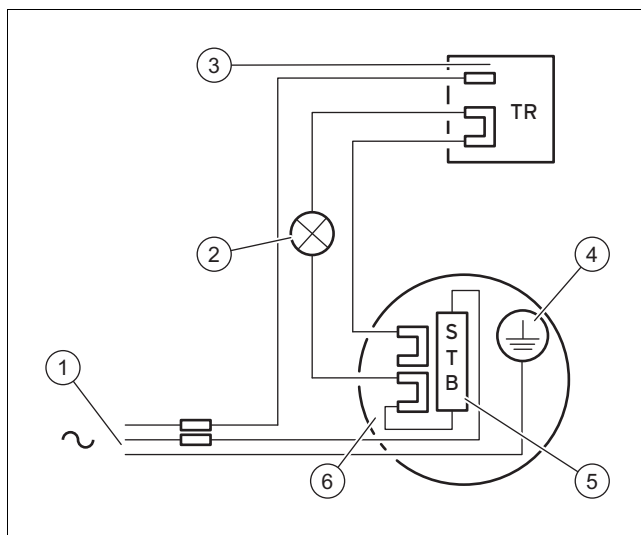
Gevaar!

Gevaar voor materiële schade!

Bij niet-naleving van de installatiestappen kan er schade aan het product ontstaan.

- ▶ Sluit het product pas op het elektriciteitsnet aan als de elektrische warmwaterboiler met water gevuld is.

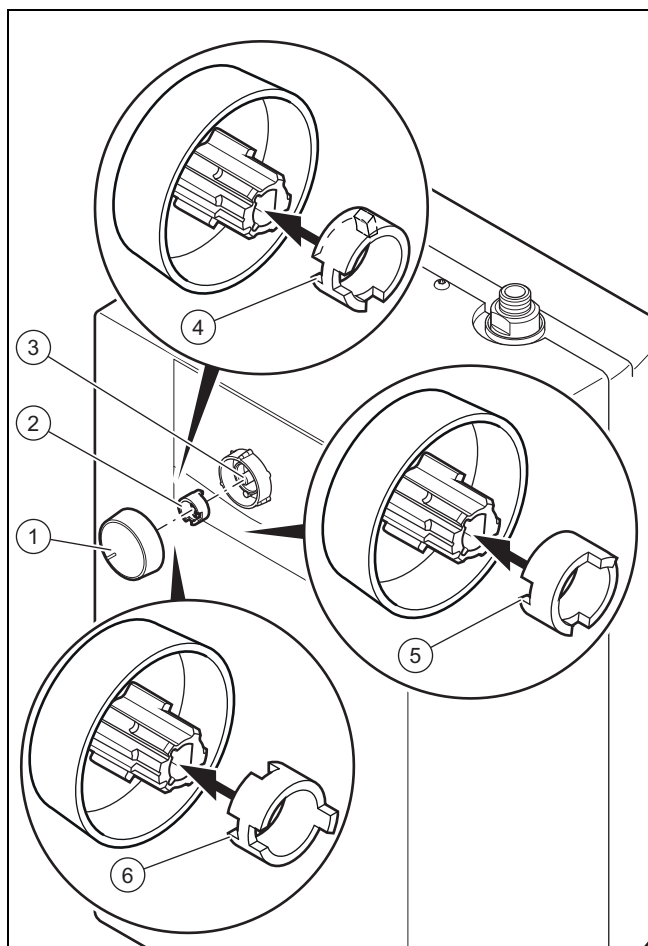
1. Controleer vóór de elektrische installatie of de plaatselijke netspanning met de gegevens op het typeplaatje van het product overeenkomt.



- | | | | |
|---|-----------------------------------|---|----------------------------|
| 1 | Netaansluitleiding met netstekker | 4 | Massa-aansluiting |
| 2 | Controlelampje | 5 | Oververhittingsbeveiliging |
| 3 | Thermostaat | 6 | Verwarmingsspiraal |
2. Steek de stekker in een geaard stopcontact.
 - ◁ De wandcontactdoos moet altijd toegankelijk zijn.

6 Ingebruikname

6.1 Warmwatertemperatuur instellen



- | | | | |
|---|--------------------------------|---|---------------------------------------|
| 1 | Temperatuurkeuzeknop | 4 | Inkerving voor de instelling op 85 °C |
| 2 | Instelring voor de temperatuur | 5 | Inkerving voor de instelling op 40 °C |
| 3 | Afstelspil | 6 | Inkerving voor de instelling op 60 °C |



Waarschuwing! **Verbrandingsgevaar door heet water**

Aan de tappunten voor warm water bestaat bij temperaturen van meer dan 60 °C verbrandingsgevaar. Kleine kinderen en oudere mensen lopen zelfs bij lagere temperaturen al risico's.

- Kies een warmwatertemperatuur waarbij niemand gevaar loopt.

1. Kies een gepaste gewenste temperatuur.
 - ◁ U kunt de gewenste temperatuur ofwel op 40 °C, op 60 °C of op 85 °C instellen.
2. Verwijder de temperatuurkeuzeknop (1).
3. Verwijder de instelring (2) van de temperatuurkeuzeknop.

Voorwaarde: Begrenzing van de temperatuur tot 40 °C

- Schuif de inkerving (5) van de instelring op de nok van de temperatuurkeuzeknop.

Voorwaarde: Begrenzing van de temperatuur tot 60 °C

- Schuif de inkerving (6) van de instelring op de nok van de temperatuurkeuzeknop.

Voorwaarde: Begrenzing van de temperatuur tot 85 °C (fabrieksinstelling)

- Schuif de inkerving (4) van de instelring op de nok van de temperatuurkeuzeknop.

4. Steek de temperatuurkeuzeknop met de instelring op de afstelspil (3).

6.2 Inschakelen

1. Controleer of de elektrische warmwaterboiler gevuld is.
2. Steek de stekker in de wandcontactdoos.
3. Zet de temperatuurkeuzeknop op (E).
 - ◁ Het controlelampje brandt. Het gaat uit zodra de gewenste temperatuur bereikt wordt.

6.3 Product aan gebruiker opleveren

Geef aan de gebruiker uitleg over positie en werking van de veiligheidsinrichtingen.

Instrueer de gebruiker over de bediening van het product. Beantwoord al zijn vragen. Wijs de gebruiker vooral op de veiligheidsvoorschriften die hij absoluut in acht moet nemen.

Informeer de gebruiker over de noodzaak om het product volgens de opgegeven intervallen te laten onderhouden.

Overhandig de gebruiker alle handleidingen en productpapieren, zodat hij/zij deze kan bewaren.

7 Verhelpen van storingen

7.1 Contact opnemen met servicepartner

Als u contact opneemt met uw servicepartner, deel dan indien mogelijk het soort storing mee.

7.2 Reserveonderdelen aankopen

De originele componenten van het product werden in het kader van de conformiteitskeuring door de fabrikant meegecertificeerd. Als u bij het onderhoud of reparatie andere, niet gecertificeerde of niet toegestane delen gebruikt, dan kan dit ertoe leiden dat de conformiteit van het product vervalt en het product daarom niet meer aan de geldende normen voldoet.

We raden ten stelligste het gebruik van originele reserveonderdelen van de fabrikant aan, omdat hierdoor een storingvrije en veilige werking van het product gegarandeerd is. Om informatie over de beschikbare originele reserveonderdelen te verkrijgen, kunt u zich tot het contactadres richten, dat aan de achterkant van deze handleiding aangegeven is.

- Als u bij het onderhoud of de reparatie reserveonderdelen nodig hebt, gebruik dan uitsluitend originele reserveonderdelen die voor het product zijn toegestaan.

8 Inspectie en onderhoud

8.1 Inspectie- en onderhoudsintervallen in acht nemen

Deskundige, regelmatige inspecties (1 x per jaar) en onderhoudsbeurten (afhankelijk van het resultaat van de inspectie, ten minste echter een keer om de 2 jaar) en uitsluitend gebruik van originele reserveonderdelen zijn voor een storingvrij gebruik en een lange levensduur van het product van doorslaggevend belang.

We raden u aan om een inspectie- resp. onderhoudscontract af te sluiten.

Inspectie

Het doel van de inspectie is een vergelijking van de werkelijke toestand van het product met de gewenste toestand. Dit gebeurt door meten, testen en observeren.

Onderhoud

Onderhoud is nodig om eventuele afwijkingen tussen de werkelijke toestand en de gewenste toestand te verhelpen. Dit gebeurt meestal door reinigen, instellen en indien nodig vervangen van afzonderlijke aan slijtage onderhevige componenten.

8.2 Stroomtoevoerkabel vervangen

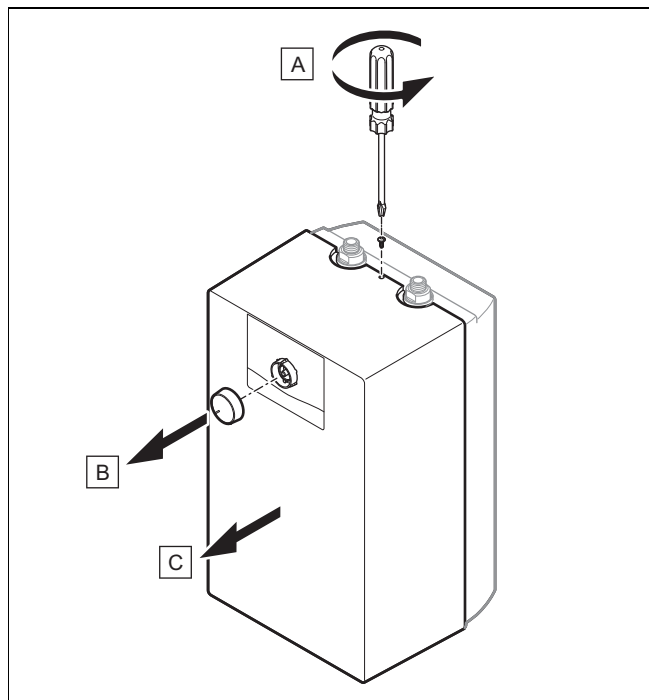


Aanwijzing

Als de stroomtoevoerkabel beschadigd is, moet deze door de fabrikant, de betreffende klantendienst of voldoende gekwalificeerde personen worden vervangen.

- ▶ Vervang deze conform de aanbevelingen voor de stroomaansluiting.

8.3 Productmantel demonteren/monteren



1. Draai (A) de schroef tussen de hydraulische aansluitingen los.
2. Verwijder (B) de temperatuurkeuzeknop.
3. Verwijder (C) de frontmantel.

4. Ga bij de montage van de mantel in omgekeerde volgorde te werk.

8.4 Elektrische warmwaterboiler en elektrisch verwarmingselement ontkalken

1. Controleer of het binnenreservoir van de elektrische warmwaterboiler afzettingen vertoont.
 - ◁ Reinig de boiler mechanisch als deze afzettingen bevat.
2. Demonteer het verwarmingselement.
3. Controleer de toestand van het elektrische verwarmingselement.
 - ◁ Dompel het elektrische verwarmingselement indien nodig om te ontkalken tot aan de flens in een ontkalkingsmiddel.

8.5 Thermostaat en/of veiligheidstemperatuurbegrenzer vervangen

1. Verbreek de verbinding van het product met het elektriciteitsnet en beveilig het tegen het opnieuw inschakelen.
2. Demonteer de productmantel.
3. Controleer de toestand van de temperatuurregelaar.
 - ◁ Vervang de temperatuurregelaar als deze buiten bedrijf is.
4. Controleer de toestand van de temperatuurbegrenzer.
 - ◁ Vervang de temperatuurbegrenzer als deze buiten bedrijf is.
5. Monteer de productmantel.
6. Verbind het product met de stroomtoevoer.

9 Buitenbedrijfstelling

9.1 Product buiten bedrijf stellen

- ▶ Verbreek de verbinding van het product met het elektriciteitsnet.
- ▶ Sluit de koudwaterstopkraan.
- ▶ Sluit de warmwaterafsluitkraan.
- ▶ Demonteer de wateraansluitingen.
- ▶ Maak het product leeg.

10 Serviceteam

10.1 Serviceteam

De contactgegevens van onze klantenservice vindt u aan de achterkant of op onze internetpagina.

Bijlage

A Technische gegevens

Technische gegevens – algemeen

	VEN 10/7-5 U	VEN 10/7-5 O	VEN 5/7-5 O INT	VEN 5/7-5 U INT
Producttype	Elektrische warmwaterboiler met systeem voor de voorziening van een tap-punt.	Elektrische warmwaterboiler met systeem voor de voorziening van een tap-punt.	Elektrische warmwaterboiler met systeem voor de voorziening van een tap-punt.	Elektrische warmwaterboiler met systeem voor de voorziening van een tap-punt.
Montagetype	Montage onder het werkvlak	Montage boven het werkvlak	Montage boven het werkvlak	Montage onder het werkvlak
Binnenkant van de boiler	Kunststof	Kunststof	Kunststof	Kunststof
Modus	Toestel met één circuit	Toestel met één circuit	Toestel met één circuit	Toestel met één circuit
Aanbevolen tapkraan	Door de toestelleverancier leverbaar	Door de toestelleverancier leverbaar	Door de toestelleverancier leverbaar	Door de toestelleverancier leverbaar
Nominale inhoud	10 l	10 l	5 l	5 l
Maximumtemperatuur aan de uitloop	80 °C	80 °C	80 °C	80 °C
Energiespaarstand	60 °C	60 °C	60 °C	60 °C
Temperatuurbegrenzing mogelijk	- 40 °C - 60 °C	- 40 °C - 60 °C	- 40 °C - 60 °C	- 40 °C - 60 °C
Mengwaterhoeveelheid met 40 °C *	17 l	17 l	9,5 l	9,5 l
Werkdruk max.	0 MPa (0 bar)	0 MPa (0 bar)	0 MPa (0 bar)	0 MPa (0 bar)
Productafmetingen, breedte	290 mm	290 mm	240 mm	240 mm
Productafmetingen, diepte	284 mm	284 mm	232 mm	232 mm
Productafmetingen, hoogte	482 mm	482 mm	400 mm	400 mm
Nettogewicht	4,45 kg	4,7 kg	3 kg	2,95 kg
Gewicht met watervulling	14,45 kg	14,7 kg	8 kg	7,95 kg

* De hoeveelheid mengwater met een bedrijfstemperatuur van 40 °C ontstaat door het toevoegen van koud water aan het water in de boiler die een temperatuur van 65 °C heeft als het toestel klaar is voor gebruik.

Technische gegevens – elektrisch systeem

	VEN 10/7-5 U	VEN 10/7-5 O	VEN 5/7-5 O INT	VEN 5/7-5 U INT
Elektrische aansluiting	230 V / 50 Hz	230 V / 50 Hz	230 V / 50 Hz	230 V / 50 Hz
Energieverbruik in stand-bybedrijf / 24 uur	0,301 kWh	0,273 kWh	0,225 kWh	0,218 kWh
Beschermingsklasse	IP 24 D	IP 24 D	IP 24 D	IP 24 D
Veiligheid	ontstoord, netreactievrij	ontstoord, netreactievrij	ontstoord, netreactievrij	ontstoord, netreactievrij

Installasjons- og vedlikeholdsanvisning

Innhold

1	Sikkerhet.....	64
1.1	Tiltentkt bruk	64
1.2	Generelle sikkerhetsanvisninger	64
1.3	Forskrifter (direktiver, lover, normer)	65
2	Merknader om dokumentasjonen	66
2.1	Annen dokumentasjon som også gjelder og må følges	66
2.2	Oppbevaring av dokumentasjonen.....	66
2.3	Veiledningens gyldighet.....	66
3	Produktbeskrivelse.....	66
3.1	Funksjonselementer	66
3.2	Oversikt over betjeningselementer	66
3.3	Opplysninger på typeskiltet	66
3.4	Typeskiltets plassering	67
3.5	CE-merking.....	67
4	Montering	67
4.1	Kontrollere leveransen.....	67
4.2	Produktmål.....	67
4.3	Montere produktet.....	68
5	Installasjon	68
5.1	Opprette vanntilkobling	68
5.2	Fylle på produktet	69
5.3	Elektroinstallasjon.....	69
6	Oppstart.....	70
6.1	Stille inn varmtvannstemperaturen	70
6.2	Slå på.....	70
6.3	Overlevere produktet til brukeren	70
7	Feilsøking	70
7.1	Kontakte servicepartner.....	70
7.2	Bestilling av reservedeler	70
8	Inspeksjon og vedlikehold.....	71
8.1	Overhold inspeksjons- og vedlikeholdsintervallene	71
8.2	Skifte ut strømkabelen	71
8.3	Demontere/montere produktkledning	71
8.4	Avkalke elektrisk varmtvannstank og elektrisk varmestav	71
8.5	Skifte ut regulator og/eller sikkerhetstemperaturbegrenser	71
9	Ta ut av drift	71
9.1	Ta produktet ut av drift.....	71
10	Kundeservice	71
10.1	Kundeservice	71
	Tillegg.....	72
A	Tekniske data	72



1 Sikkerhet

1.1 Tiltenkt bruk

Ved feil eller ikke tiltenkt bruk kan det oppstå fare for brukerens eller tredjeparts liv og helse eller skader på produktet eller andre materielle skader.

Produktet er beregnet brukt som åpen varmegenerator utelukkende for varmtvannsberedning.

Den elektriske varmtvannstanken er beregnet for oppvarming av drikkevann i samsvar med gjeldende kvalitetsstandarder. Hvis drikkevannet har dårlig kvalitet, kan det oppstå korrosjon på produktet.

Dette produktet fungerer utelukkende i kombinasjon med lavtrykksarmaturer.

Montering er bare tillatt vertikalt på veggen.

- å følge drift-, installasjons- og vedlikeholdsveiledningen for produktet og for alle andre komponenter i anlegget
- å installere og montere i samsvar med produkt- og systemgodkjenningen
- å overholde alle inspeksjons- og servicebetingelsene som er oppført i veiledningene.

Tiltenkt bruk omfatter dessuten installasjon i henhold til IP-klasse.

Bruk av produktet i kjøretøy, for eksempel bobiler, gjelder som ikke-forskriftsmessig bruk. Hvis slike enheter er installert permanent på ett sted (stasjonære installasjoner), betraktes de likevel ikke som kjøretøy.

Annen bruk enn den som er beskrevet i denne veiledningen, gjelder som ikke-forskriftsmessig. Ikke-forskriftsmessig er også enhver umiddelbar kommersiell og industriell bruk.

Obs!

Alt misbruk er forbudt!

1.2 Generelle sikkerhetsanvisninger

1.2.1 Fare på grunn av utilstrekkelige kvalifikasjoner

Følgende arbeider må kun utføres av godkjente håndverkere med nødvendig kompetanse:

- Montering
 - Demontering
 - Installasjon
 - Oppstart
 - Inspeksjon og vedlikehold
 - Reparasjoner
 - Ta ut av drift
- Utfør arbeidene i samsvar med det aktuelle teknologiske nivået.

1.2.2 Livsfare på grunn av manglende sikkerhetsinnretninger

Skjemaene i dette dokumentet viser ikke alle sikkerhetsinnretninger som kreves for en forskriftsmessig installasjon.

- Installer de nødvendige sikkerhetsinnretningene på anlegget.
- Følg gjeldende nasjonale og internasjonale forskrifter, normer og direktiver.

1.2.3 Livsfare på grunn av elektrisk støt

Berøring av strømførende komponenter er forbundet med livsfare på grunn av elektrisk støt.

Før du arbeider på produktet:

- Trekk ut nettstøpselet.
- Eller: Koble produktet fra spenningsforsyningen ved at du slår av all strømforsyning (elektrisk skillebryter med minst 3 mm kontaktåpning, f.eks. sikring eller automatsikring).
- Sikre mot ny innkobling.
- Vent minst 3 min til kondensatorene er utladet.
- Kontroller at det ikke foreligger spenning.

1.2.4 Materielle skader på grunn av uegnet monteringsflate

Monteringsflaten må være jevn og ha tilstrekkelig bæreevne for produktets vekt under drift. Ujevnheter i monteringsflaten kan føre til lekkasje i produktet.





Utettheter i tilkoblingene kan i denne sammenheng være livsfarlig.

- ▶ Sørg for at produktet ligger flatt mot monteringsflaten.
- ▶ Kontroller nøye at monteringsflaten har tilstrekkelig bæreevne for produktets vekt under drift.

1.2.5 Fare for forbrenning eller skålding på grunn av varme komponenter

- ▶ Ikke begynn på arbeide på komponentene før de er avkjølt.

1.2.6 Fare for skålding og materielle skader på grunn av varmt eller kaldt vann som renner ut

- ▶ Hvis du bruker plastrørene for varmt- eller kaldtvannstilkoblingen på produktet, må du bare bruke rør med temperaturbestandighet på 95 °C ved trykk på 1,0 MPa (10 bar).

1.2.7 Risiko for materielle skader på grunn av uegnet verktøy

- ▶ Bruk riktig verktøy.

1.2.8 Risiko for materielle skader på grunn av frost

- ▶ Installer produktet bare i frostfrie rom.

1.2.9 Materielle skader på grunn av lekkasje

- ▶ Pass på at det ikke oppstår mekanisk spenning på tilkoblingsledningene.
- ▶ Ikke heng noen last på rørledningene (f.eks. klær).
- ▶ Stengeventilen for kaldtvann må stenges omgående ved lekkasje på vannrøret mellom produkt og tappesteder.
- ▶ Få en installatør til å utbedre lekkasjen.

1.2.10 Materielle skader ved bruk av tidsur

Hvis du bruker tidsur, kan en feil føre til tilbakestilling av sikkerhetstemperaturbegrenseren. Utilsiktet tilbakestilling av produktet kan føre til produktskader.

- ▶ Bruk ikke tidsur til styring av produktet.

1.3 Forskrifter (direktiver, lover, normer)

- ▶ Følg nasjonale forskrifter, normer, direktiver, forordninger og lovbestemmelser.



2 Merknader om dokumentasjonen

2.1 Annen dokumentasjon som også gjelder og må følges

- Følg alle bruks- og installasjonsanvisninger som er vedlagt komponentene i anlegget.

2.2 Oppbevaring av dokumentasjonen

- Gi denne bruksanvisningen og alle andre gjeldende dokumenter videre til eieren av anlegget.

2.3 Veiledningens gyldighet

Denne bruksanvisningen gjelder bare for følgende produkter:

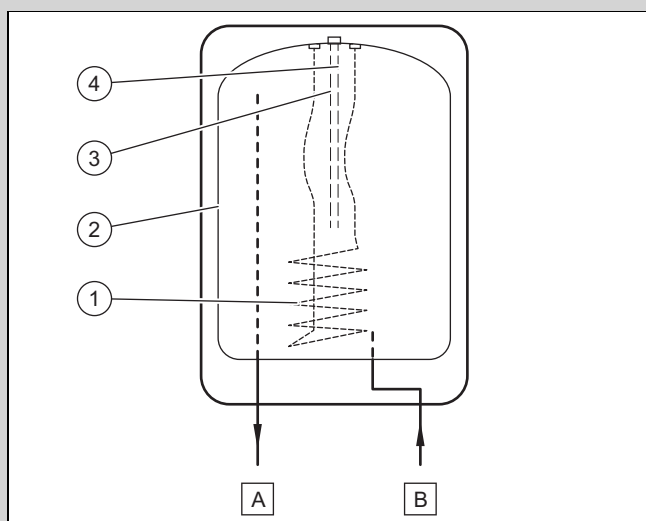
Produkt - artikkelnummer

VEN 10/7-5_O	0010021143
VEN 10/7-5_U	0010021144
VEN 5/7-5_O_INT	0010021145
VEN 5/7-5_U_INT	0010021146

3 Produktbeskrivelse

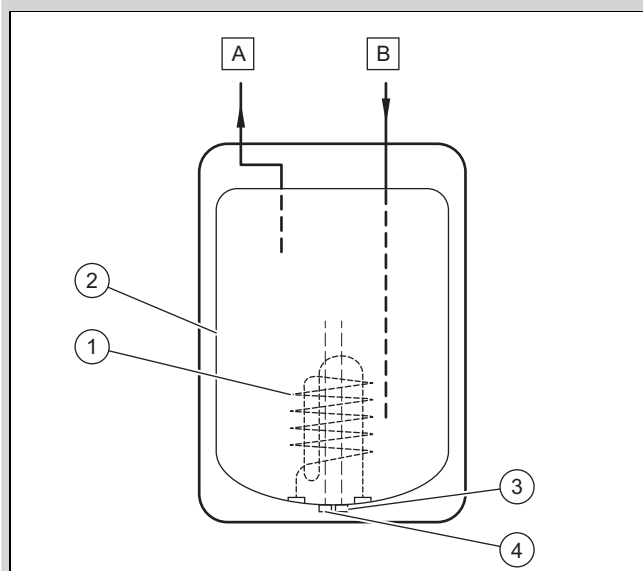
3.1 Funksjonselementer

Gyldighet: Installasjon over arbeidsflaten



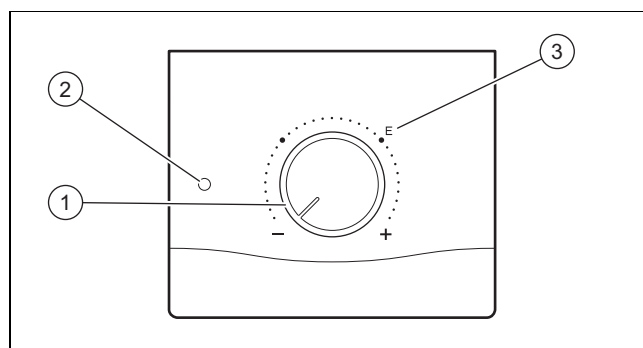
- | | | | |
|---|--------------------|---|----------------------|
| 1 | Varmespiral | 4 | Temperaturføler |
| 2 | Indre beholder | A | Varmtvannstilkobling |
| 3 | Overopphetingsvern | B | Kaldtvannstilkobling |

Gyldighet: Installasjon under arbeidsflaten



- | | | | |
|---|--------------------|---|----------------------|
| 1 | Varmespiral | 4 | Temperaturføler |
| 2 | Indre beholder | A | Varmtvannstilkobling |
| 3 | Overopphetingsvern | B | Kaldtvannstilkobling |

3.2 Oversikt over betjeningselementer



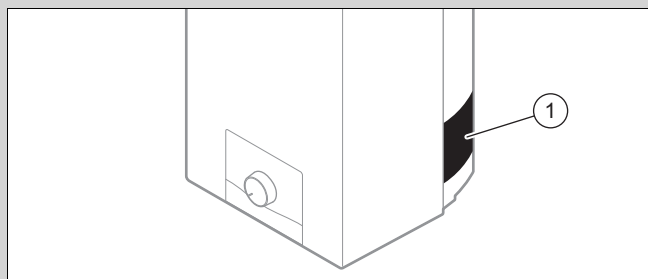
- | | | | |
|---|------------------|---|----------------------|
| 1 | Temperaturvelger | 3 | Energisparende drift |
| 2 | Kontrolllampe | | |

3.3 Opplysninger på typeskiltet

Opplysninger på typeskiltet	Betydning
Serienummer	Brukes til identifikasjon; 7. til 16. siffer = produktets artikkelnummer
VEN ...	Systemkomponent for varmtvannsberedning
eloSTOR	Produktbetegnelse
kW	Merkeeffekt
230 V 50 Hz	Spennning – frekvens
MPa	Maksimalt trykk
IP (f.eks. X4D)	Vannbeskyttelsesgrad

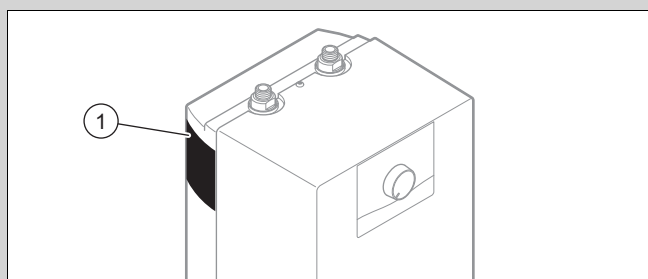
3.4 Typeskiltets plassering

Gyldighet: Installasjon over arbeidsflaten



1 Typeskilt

Gyldighet: Installasjon under arbeidsflaten



1 Typeskilt

3.5 CE-merking



CE-merkingen dokumenterer at produktene ifølge samsvarserklæringen oppfyller de grunnleggende kravene i gjeldende direktiver.

Samsvarserklæringen kan skaffes ved henvendelse til produsenten.

4 Montering

4.1 Kontrollere leveransen

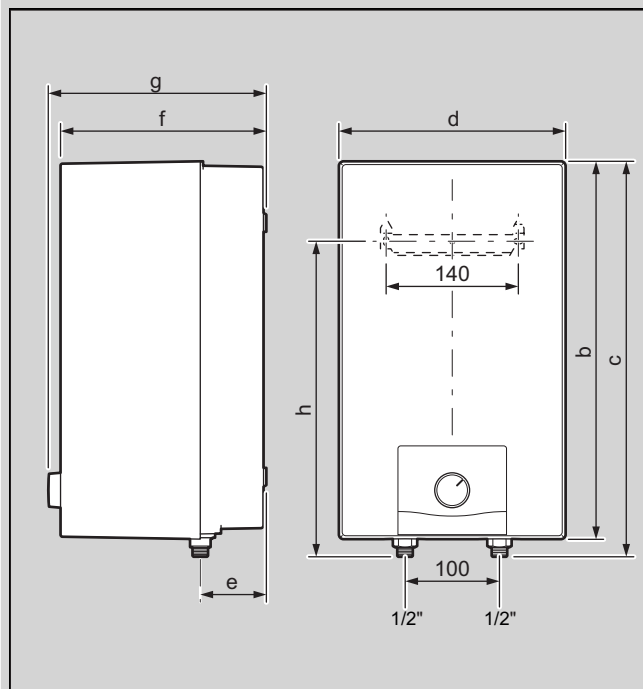
- ▶ Kontroller at leveransen er fullstendig og at ingen deler mangler.

Gyldighet: eloSTOR plus

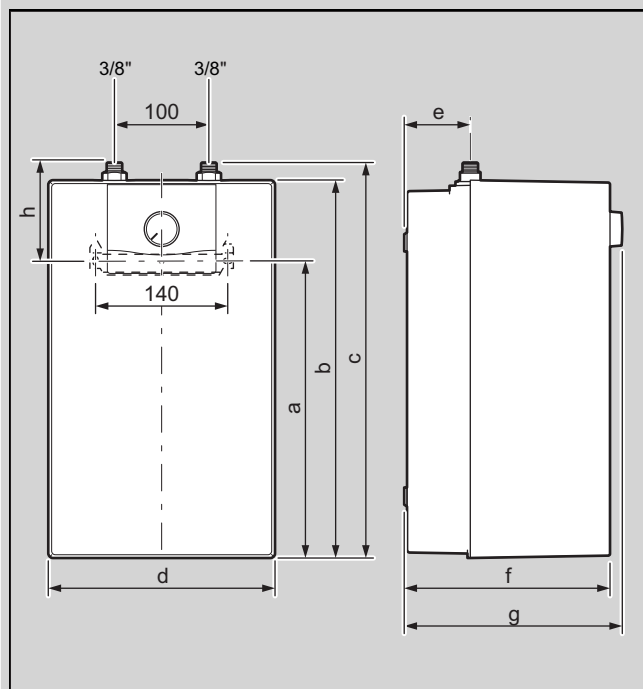
An-tall	Betegnelse
1	Produkt
1	Dokumentasjon
1	Lavtrykkskran (avhengig av apparatvarianten)
1	Veggholder

4.2 Produktmål

Gyldighet: Installasjon over arbeidsflaten



Gyldighet: Installasjon under arbeidsflaten



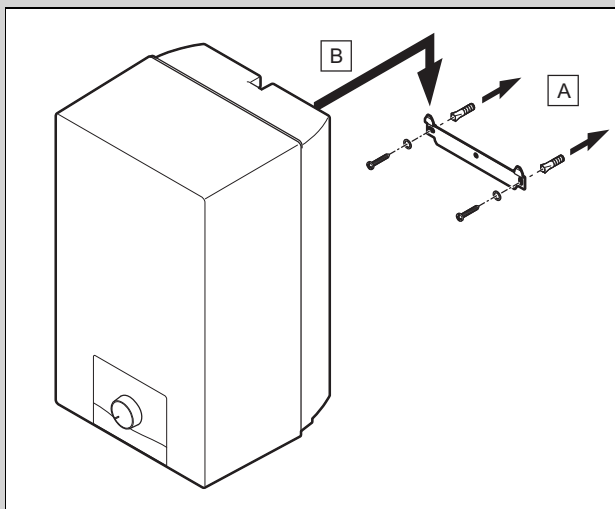
Apparatets mål

	5L O	5L U	10L O	10L U
Mål (a)	-	315 mm	-	414 mm
Mål (b)	400 mm	400 mm	482 mm	482 mm
Mål (c)	419 mm	419 mm	504 mm	504 mm
Mål (d)	240 mm	240 mm	290 mm	290 mm
Mål (e)	70 mm	70 mm	70 mm	70 mm
Mål (f)	218 mm	218 mm	270 mm	270 mm
Mål (g)	232 mm	232 mm	284 mm	284 mm
Mål (h)	335 mm	104 mm	390 mm	90 mm

4.3 Montere produktet

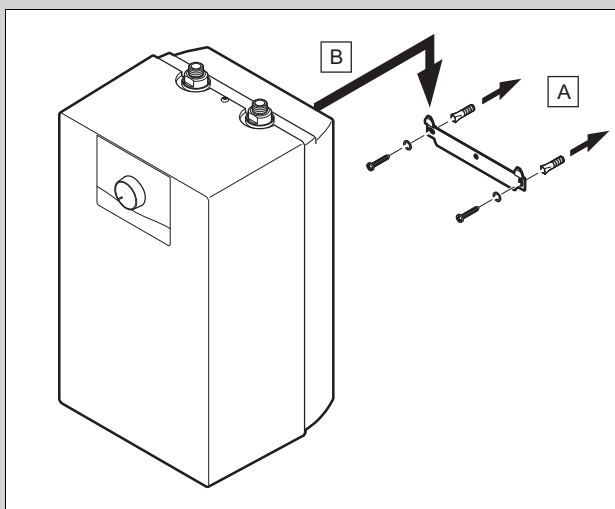
1. Bor pluggullene i veggen.

Gyldighet: Installasjon over arbeidsflaten



- ▶ Fest produktet på veggen ved hjelp av passende festemateriell, som vist på bildet.

Gyldighet: Installasjon under arbeidsflaten



- ▶ Fest produktet på veggen ved hjelp av passende festemateriell, som vist på bildet.

Betingelse: Veggens bæreevne er tilstrekkelig, Festematerialet er tillatt for vegg

- ▶ Monter produktet som beskrevet.

Betingelse: Veggens bæreevne er ikke tilstrekkelig

- ▶ Sørg for opphengsordning med tilstrekkelig bæreevne. Bruk for eksempel frittstående stativ eller mur.
- ▶ Hvis du ikke kan opprette en opphengsordning med tilstrekkelig bæreevne, skal du ikke montere produktet.

5 Installasjon



Fare!

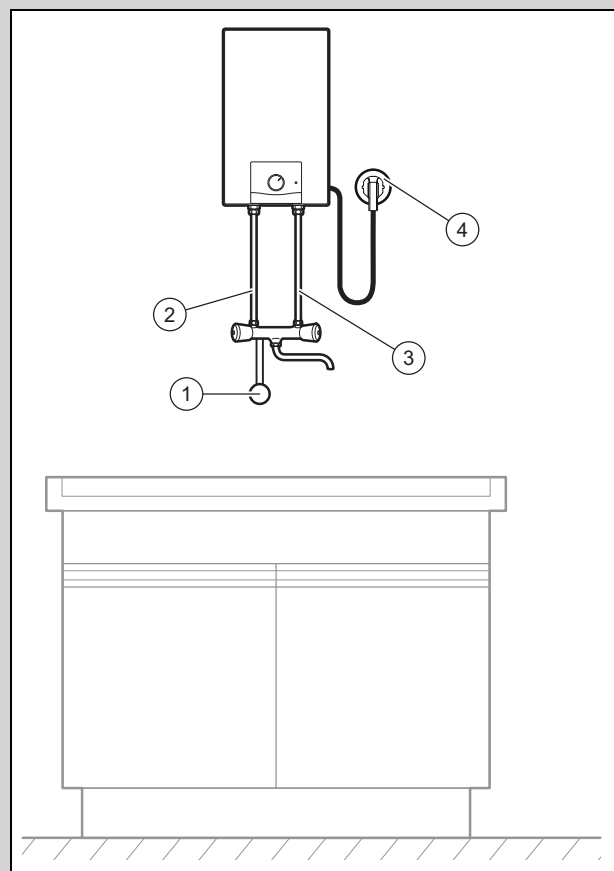
Fare for skålding og/eller materielle skader ved ikke-forskriftsmessig installasjon som fører til at vann renner ut!

Spenninger i tilkoblingsledninger kan føre til lekkasje.

- ▶ Monter tilkoblingsledningene spenningsfritt.

5.1 Opprette vanntilkobling

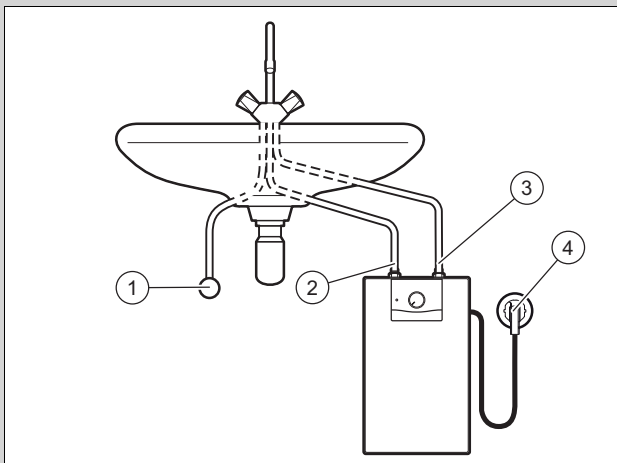
Gyldighet: Installasjon over arbeidsflaten



- | | |
|------------------------|------------------------|
| 1 Kaldtvannstilkobling | 3 Kaldtvannstilkobling |
| 2 Varmtvannstilførsel | 4 Nettilkobling |

- ▶ Kontroller vanntrykket.

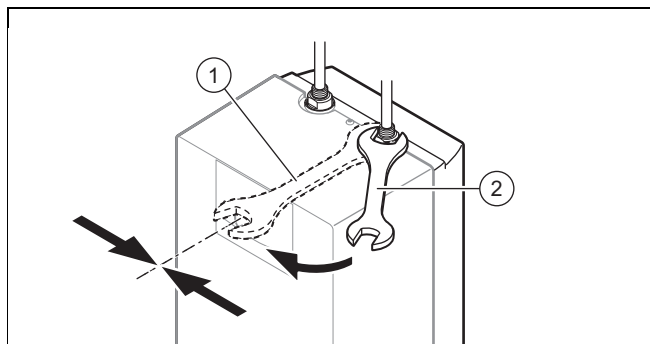
- ◁ Vanntrykket er maksimalt så høyt som det maksimalt tillatte trykket.
 - Anleggstrykk: $\leq 0,5 \text{ MPa}$ ($\leq 5,0 \text{ bar}$)
- ▽ Installer en trykregulator for bygningen hvis vanntrykket er høyere enn det maksimalt tillatte trykket.



- | | | | |
|---|----------------------|---|----------------------|
| 1 | Kaldtvannstilkobling | 3 | Kaldtvannstilkobling |
| 2 | Varmtvannstilførsel | 4 | Netttilkobling |

- ▶ Kontroller vanntrykket.
 - ◁ Vanntrykket er maksimalt så høyt som det maksimalt tillatte trykket.
 - Anleggstrykk: $\leq 0,5 \text{ MPa}$ ($\leq 5,0 \text{ bar}$)
 - ▽ Installer en trykkregulator for bygningen hvis vanntrykket er høyere enn det maksimalt tillatte trykket.

1. Installer begrensingsinnsatsen.
 - ◁ Vanngjennomstrømningen er maksimalt så stor som den tillatte gjennomstrømningen.
 - $\leq 5 \text{ l/min}$



2. Koble produktet til lavtrykksarmaturen.
 - Tiltrekingsmoment: $\leq 25 \text{ Nm}$ ($\leq 18,4 \text{ ft}\cdot\text{lb}_f$)

5.2 Fylle på produktet

1. Åpne stengekranen for kaldtvann.
2. Fyll på varmtvannstanken.
 - ◁ Fyll alltid den elektriske varmtvannstanken med vann før du slår den på. Tanken er full hvis det renner ut vann når varmtvannskranen åpnes.
3. Sørg for at utløpet til lavtrykksarmaturen ikke er blokkert.
 - ◁ Du må ikke koble en slange eller lufterventil til armaturen. Når den elektriske varmtvannstanken varmes opp, kan det renne varmtvann ut av kranen på grunn av varmeutvidelsen.

5.3 Elektroinstallasjon



Fare!

Livsfare på grunn av elektrisk støt!

Berøring av spenningsførende tilkoblinger kan føre til alvorlige personskader.

- ▶ Gjør produktet spenningsfritt ved å koble fra alle strømforsyningskildene.
- ▶ Forsikre deg om at produktet er spenningsfritt.
- ▶ Sikre alle tilførselsledningene og koblingene slik at du unngår at produktet utilsiktet settes under spenning.



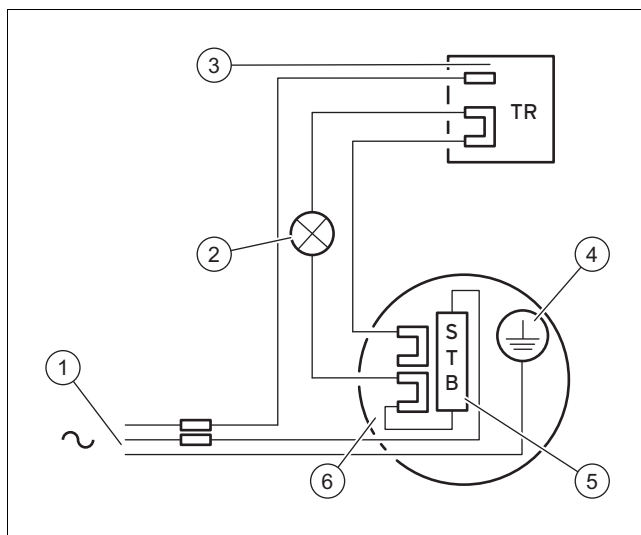
Fare!

Fare for materielle skader!

Hvis trinnene installasjonsanvisningen ikke følges, kan det oppstå skader på produktet.

- ▶ Koble ikke produktet til strømmettet før den elektriske varmtvannstanken er fylt med vann.

1. Kontroller før elektroinstallasjonen om den lokale nettspenningen stemmer overens med informasjonen på produktets merkeplate.

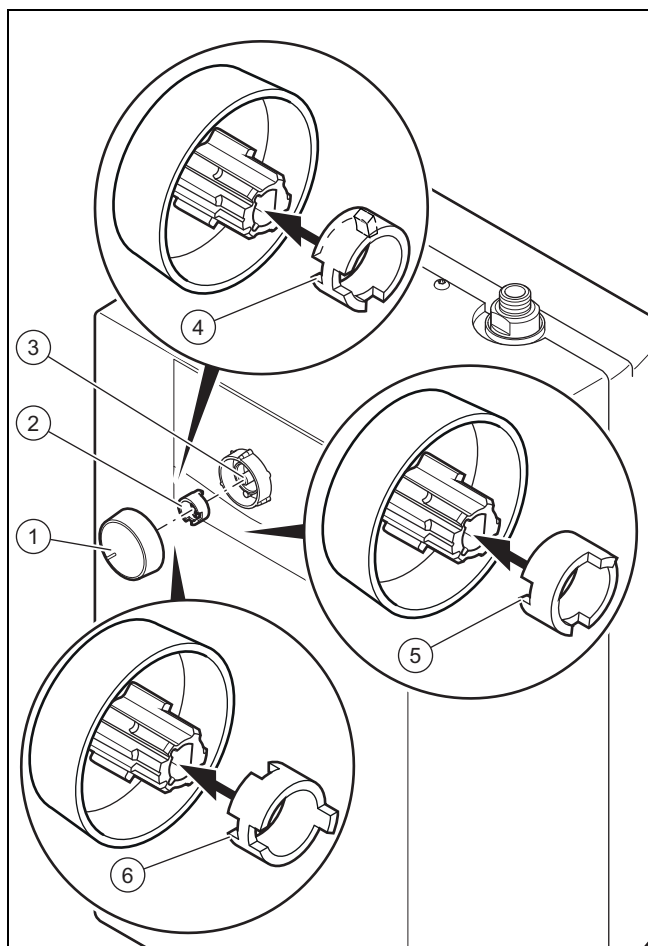


- | | | | |
|---|--|---|--------------------|
| 1 | Netttilkoblingsledning med nettstøpsel | 4 | Godstilkobling |
| 2 | Kontrolllampe | 5 | Overopphetingsvern |
| 3 | Temperaturregulator | 6 | Varmespiral |

2. Sett nettstøpselet i en jordet stikkontakt.
 - ◁ Stikkontakten må alltid være tilgjengelig.

6 Oppstart

6.1 Stille inn varmtvannstemperaturen



1	Temperaturvelgerknapp	4	Spor for innstilling på 85 °C
2	Justeringsring for temperatur	5	Spor for innstilling på 40 °C
3	Justeringsspindel	6	Spor for innstilling på 60 °C



Advarsel!

Fare for skålding på grunn av varmt vann

På tappestedene for varmtvann er det fare for skålding ved temperaturer over 60 °C. Småbarn og eldre personer kan skades også ved lavere temperaturer.

- ▶ Still varmtvannstemperaturen slik at ingen utsettes for fare.

1. Velg en passende beregnet temperatur.
 - ◀ Du kan stille inn ønsket temperatur på 40 °C, 60 °C eller 85 °C.
2. Fjern temperaturvelgerknappen (1).
3. Fjern innstillingsringen (2) til temperaturvelgerknappen.

Betingelse: Begrensning av temperaturen til 40 °C

- ▶ Skyv sporet (5) til innstillingsringen på tappen til temperaturvelgerknappen.

Betingelse: Begrensning av temperaturen til 60 °C

- ▶ Skyv sporet (6) til innstillingsringen på tappen til temperaturvelgerknappen.

Betingelse: Begrensning av temperaturen til 85 °C (fabrikkinnstilling)

- ▶ Skyv sporet (4) til innstillingsringen på tappen til temperaturvelgerknappen..

4. Sett temperaturvelgerknappen med innstillingsringen på justeringsspindelen (3).

6.2 Slå på

1. Forsikre deg om at den elektriske varmtvannstanken er fylt.
2. Sett nettstøpselet i veggkontakten.
3. Sett temperaturvelgerknappen på (E).
 - ◀ Kontrollampen tennes. Den slukker når den innstilte temperaturen er nådd.

6.3 Overlevere produktet til brukeren

Vis brukeren funksjonen til og plasseringen av sikkerhetsinnretningene.

Informér brukeren om hvordan produktet skal behandles. Svar på alle spørsmål. Gjør brukeren særlig oppmerksom på sikkerhetsanvisningene, og understrek at de må følges.

Gjør brukeren oppmerksom på nødvendigheten av å få vedlikeholdt produktet i henhold til de angitte intervallene.

Lever alle produktpapirene og anvisningene til brukeren, slik at han/hun kan ta vare på dem.

7 Feilsøking

7.1 Kontakte servicepartner

Hvis du henvender det til din servicepartner, bør du om mulig oppgi hva slags feil det dreier seg om.

7.2 Bestilling av reservedeler

Originale reservedeler for produktet er også sertifisert av produsenten i forbindelse med CE-samsvarskontrollen. Hvis det brukes andre, ikke sertifiserte eller ikke godkjente deler ved reparasjoner eller vedlikehold, kan det føre til at produktets samsvar opphører og dermed til at produktet ikke lenger oppfyller de gjeldende standardene.

Vi anbefaler på det sterkeste å bruke originale reservedeler fra produsenten, ettersom disse sikrer problemfri og sikker drift av produktet. Informasjon om tilgjengelige originale reservedeler fås ved henvendelse til kontaktadressene på baksiden av denne håndboken.

- ▶ Hvis du trenger reservedeler til vedlikehold eller reparasjon, må du utelukkende bruke reservedeler som er godkjent for produktet.

8 Inspeksjon og vedlikehold

8.1 Overhold inspeksjons- og vedlikeholdsintervallene

Fagmessige, regelmessige inspeksjoner (1 × årlig) og vedlikehold (avhengig av resultatet av inspeksjonen, men uansett minst en gang annethvert år), samt kun bruk av originale reservedeler er av avgjørende betydning for en problemfri drift og lang levetid for produktet.

Vi anbefaler at du inngår en inspeksjons- og vedlikeholds-kontrakt.

Inspeksjon

Hensikten med inspeksjonen er å undersøke produktets faktiske tilstand og sammenligne denne tilstanden med den ønskede tilstanden. Dette gjøres gjennom måling, testing og observasjon.

Vedlikehold

Vedlikehold er nødvendig for å utbedre avvik mellom den aktuelle tilstanden og den beregnede tilstanden. Dette skjer vanligvis gjennom rengjøring, innstilling og eventuelt utskifting av enkelte deler som er preget av slitasje.

8.2 Skifte ut strømkabelen

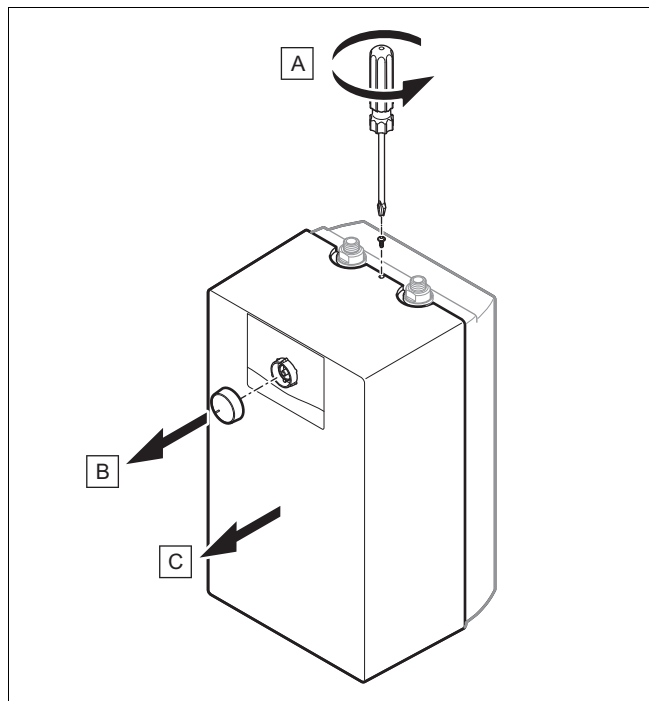


Merknad

Hvis strømkabelen er skadet, må den skiftes ut av produsenten, produsentens kundeservice eller andre personer med nødvendig kompetanse.

- ▶ Skift den ut i samsvar med anbefalingene for strømtilkoblingen.

8.3 Demontere/montere produktkledning



1. Løsne **(A)** skruen mellom hydraulikkoblingene.
2. Fjern **(B)** temperaturvelgerknappen.
3. Fjern **(C)** frontpanelet.
4. Monter panelet på samme måte, men i omvendt rekkefølge.

8.4 Avkalke elektrisk varmtvannstank og elektrisk varmestav

1. Kontroller om det er avleiringer i den indre beholderen til den elektriske varmtvannstanken.
 - ◁ Rengjør beholderen mekanisk hvis det finnes avleiringer i den.
2. Demonter den elektriske varmestaven.
3. Kontroller tilstanden til den elektriske varmestaven.
 - ◁ Dypp om nødvendig den elektriske varmestaven i avkalkningsmiddel opp til flensen for å avkalke.

8.5 Skifte ut regulator og/eller sikkerhetstemperaturbegrenser

1. Koble produktet fra strømmettet, og sikre det mot ny innkobling.
2. Demonter produktkledningen.
3. Kontroller tilstanden til temperaturregulatoren.
 - ◁ Skift ut temperaturregulatoren når den er ute av drift.
4. Kontroller tilstanden til temperaturbegrenseren.
 - ◁ Skift ut temperaturbegrenseren når den er ute av drift.
5. Monter produktkledningen.
6. Koble produktet til strømforsyningen.

9 Ta ut av drift

9.1 Ta produktet ut av drift

- ▶ Koble produktet fra strømmettet.
- ▶ Lukk kaldtvanns-stengeventilen.
- ▶ Lukk stengekranen for varmtvann.
- ▶ Demonter vanntilkoblingene.
- ▶ Tøm produktet.

10 Kundeservice

10.1 Kundeservice

Du finner kontaktopplysninger til vår kundeservice på baksiden og på vår nettside.

Tillegg

A Tekniske data

Tekniske data – generelt

	VEN 10/7-5 U	VEN 10/7-5 O	VEN 5/7-5 O INT	VEN 5/7-5 U INT
Produkttype	Elektrisk varmtvannstank med system for forsyning av et tappested.	Elektrisk varmtvannstank med system for forsyning av et tappested.	Elektrisk varmtvannstank med system for forsyning av et tappested.	Elektrisk varmtvannstank med system for forsyning av et tappested.
Monteringsmåte	Montering under arbeidsflaten	Montering over arbeidsflaten	Montering over arbeidsflaten	Montering under arbeidsflaten
Innsiden av tanken	Plast	Plast	Plast	Plast
Driftsmåte	Enkretsapparat	Enkretsapparat	Enkretsapparat	Enkretsapparat
Anbefalt tappearmatur	Kan leveres av leverandøren av apparatet	Kan leveres av leverandøren av apparatet	Kan leveres av leverandøren av apparatet	Kan leveres av leverandøren av apparatet
Nominelt innhold	10 l	10 l	5 l	5 l
Maksimumstemperatur på utløpet	80 °C	80 °C	80 °C	80 °C
Stilling for energisparing	60 °C	60 °C	60 °C	60 °C
Temperaturbegrensning mulig	– 40 °C – 60 °C	– 40 °C – 60 °C	– 40 °C – 60 °C	– 40 °C – 60 °C
Blandevannmengde med 40 °C *	17 l	17 l	9,5 l	9,5 l
Driftstrykk maks.	0 MPa (0 bar)	0 MPa (0 bar)	0 MPa (0 bar)	0 MPa (0 bar)
Produktmål, bredde	290 mm	290 mm	240 mm	240 mm
Produktmål, dybde	284 mm	284 mm	232 mm	232 mm
Produktmål, høyde	482 mm	482 mm	400 mm	400 mm
Nettovekt	4,45 kg	4,7 kg	3 kg	2,95 kg
Vekt med vannpåfylling	14,45 kg	14,7 kg	8 kg	7,95 kg

* Blandevannmengden med en driftstemperatur på 40 °C oppnås ved en tilsetning av kaldtvann i vann i tanken, som har en temperatur på 65 °C når apparatet er funksjonsklart.

Tekniske data – elektrisk

	VEN 10/7-5 U	VEN 10/7-5 O	VEN 5/7-5 O INT	VEN 5/7-5 U INT
Elektrisk tilkobling	230 V / 50 Hz	230 V / 50 Hz	230 V / 50 Hz	230 V / 50 Hz
Energiforbruk i beredskapsmodus / 24 timer	0,301 kWh	0,273 kWh	0,225 kWh	0,218 kWh
Beskyttelsesgrad	IP 24 D	IP 24 D	IP 24 D	IP 24 D
Sikkerhet	Med undertrykking av radiostøy, ingen forstyrrelse på strømforsyningen	Med undertrykking av radiostøy, ingen forstyrrelse på strømforsyningen	Med undertrykking av radiostøy, ingen forstyrrelse på strømforsyningen	Med undertrykking av radiostøy, ingen forstyrrelse på strømforsyningen

Uputstvo za instalaciju i održavanje

Sadržaj

1	Bezbednost	74
1.1	Pravilno korišćenje.....	74
1.2	Opšte sigurnosne napomene	74
1.3	Propisi (smernice, zakoni, standardi)	75
2	Napomene o dokumentaciji	76
2.1	Pridržavanje proratne važeće dokumentacije	76
2.2	Čuvanje dokumentacije	76
2.3	Oblast važenja uputstava	76
3	Opis proizvoda	76
3.1	Funkcionalni elementi	76
3.2	Pregled komandnih elemenata	76
3.3	Podaci na tipskoj pločici.....	76
3.4	Mesto ugradnje pločice sa oznakom tipa	77
3.5	CE-oznaka	77
4	Montaža	77
4.1	Provera obima isporuke.....	77
4.2	Dimenzije proizvoda	77
4.3	Kačenje proizvoda	78
5	Instalacija	78
5.1	Uspostavljanje priključka za vodu.....	78
5.2	Punjenje proizvoda	79
5.3	Električna instalacija	79
6	Puštanje u rad	80
6.1	Podšavanje temperature tople vode.....	80
6.2	Uključivanje.....	80
6.3	Predati proizvod vlasniku.....	80
7	Otklanjanje smetnji	80
7.1	Kontaktiranje servisnog partnera	80
7.2	Nabavka rezervnih delova	80
8	Inspekcija i održavanje	81
8.1	Poštovanje intervala inspekcije i održavanja	81
8.2	Zamena kabla za napajanje strujom.....	81
8.3	Demontiranje/montiranje oplate proizvoda	81
8.4	Skidanje kamenca sa električnog rezervoara tople vode i grejne patrone	81
8.5	Zamena regulatora i/ili zaštitnog graničnika temperature	81
9	Stavljanje van pogona	81
9.1	Stavljanje proizvoda van pogona.....	81
10	Služba za korisnike	81
10.1	Služba za korisnike.....	81
Dodatak	82
A	Tehnički podaci	82



1 Bezbednost

1.1 Pravilno korišćenje

Pri nepravilnoj ili nenamenskoj upotrebi mogu nastati opasnosti po zdravlje i život operatera postrojenja ili trećih lica, odn. do narušavanja kvaliteta proizvoda i drugih materijalnih vrednosti.

Proizvod je predviđen kao otvoreni generator toplote isključivo za pripremanje tople vode.

Električni rezervoar tople vode je predviđen za grejanje sanitarne vode prema važećim standardima kvaliteta. Kod sanitarne vode lošeg kvaliteta postoji opasnost od stvaranja korozije na proizvodu.

Ovaj proizvod funkcioniše isključivo u kombinaciji sa niskonaponskom armaturom.

Montaža je isključivo dozvoljena u vertikalnom položaju ugradnje na zid.

- Obratite pažnju na priloženo uputstvo za upotrebu, instalaciju i održavanje proizvoda, kao i svih ostalih komponenti sistema
- instalaciju i montažu u skladu sa dozvolom za proizvod i za sistem
- pridržavanje svih uslova za inspekciju i održavanje navedenih u uputstvima.

Upotreba u skladu sa odredbama osim toga obuhvata instalaciju prema IP šifri.

Upotreba proizvoda u vozilima, kao npr. u mobilnim domovima ili kamp prikolicama, smatra se nenamenskom. Vozilima se ne smatraju jedinice koje su instalirane trajno i na određenom mestu (tzv. instalacija vezana za mesto).

Upotreba koja se razlikuje od one opisane u ovom uputstvu ili upotreba koja izlazi izvan okvira ovde opisane upotrebe, smatraće se nenamenskom. Nenamenska je i svaka neposredna komercijalna i industrijska upotreba.

Pažnja!

Svaka zloupotreba je zabranjena.

1.2 Opšte sigurnosne napomene

1.2.1 Opasnost zbog nedovoljne kvalifikacije

Sledeće radove smeju da obavljaju isključivo serviseri koji su za to dovoljno kvalifikovani:

- Montaža
- Demontaža
- Instalacija
- Puštanje u rad
- Inspekcija i održavanje
- Popravka
- Stavljanje van pogona
- ▶ Postupajte u skladu sa aktuelnim stanjem tehnike.

1.2.2 Opasnost po život zbog nedostatka sigurnosnih uređaja

Šeme sadržane u ovom dokumentu ne prikazuju sve sigurnosne uređaje neophodne za pravilnu instalaciju.

- ▶ Instalirajte neophodne sigurnosne uređaje u sistemu.
- ▶ Vodite računa o važećim nacionalnim i internacionalnim zakonima, standardima i smernicama.

1.2.3 Opasnost po život zbog strujnog udara

Ako dodirujete komponente koje provode napon, onda postoji opasnost od strujnog udara.

Pre nego što radite na proizvodu:

- ▶ Izvucite mrežni utikač.
- ▶ Ili isključite proizvod sa napona, tako što ćete da isključite sva snabdevanja strujom (električni mehanizam za razdvajanje sa otvorom za kontakt najmanje od 3 mm, npr. osigurač ili zaštitni prekidač voda).
- ▶ Osigurajte od ponovnog uključivanja.
- ▶ Sačekajte najmanje 3 minuta, dok se kondenzatori ne isprazne.
- ▶ Proverite, da li postoji napon.

1.2.4 Materijalne štete zbog neadekvatne površine za montažu

Površina za montažu mora biti ravna i da ima odgovarajuću nosivost za radnu težinu proizvoda. Neravnina površine za montažu može da dovede do nezaptivenosti na proizvodu.

Propuštanja na priključcima pri tom mogu da znače opasnost po život.





- ▶ Pobrinite se za to da proizvod ravno na-
leže na površinu za montažu.
- ▶ Uverite se da površina za montažu ima do-
voljnu nosivost za radnu težinu proizvoda.

1.2.5 Opasnost od opekotina usled vrelih delova

- ▶ Rad na delovima počnite tek kada se oni
ohlade.

1.2.6 Opasnost od opekotina i rizik od materijalnih oštećenja zbog vruće odn. hladne vode koja izlazi

- ▶ Kada koristite cevi od plastike za priključak za toplu ili hladnu vodu proizvoda, onda koristite samo cevi sa otpornošću na temperaturu od 95 °C pri pritisku od 1,0 MPa (10 bar).

1.2.7 Rizik od materijalne štete zbog neadekvatnog alata

- ▶ Koristite odgovarajući alat.

1.2.8 Rizik od materijalne štete zbog mraza

- ▶ Nemojte da instalirate proizvod u prostorije gde postoji opasnost od mraza.

1.2.9 Materijalna oštećenja usled propuštanja

- ▶ Vodite računa da na priključnim vodovima ne dođe do mehaničkog naprezanja.
- ▶ Nemojte kačiti terete na cevovode (npr. odeću).
- ▶ U slučaju propuštanja voda za vodu, između proizvoda i mesta istakanja, odmah zatvorite zaporni ventil za hladnu vodu.
- ▶ Neka serviser otkloni nezaptivenost.

1.2.10 Materijalna šteta prilikom korišćenja uklopnog sata

Ako koristite uklopni sat, prilikom greške može doći do neželjenog resetovanja sigurnosnog ograničavača temperature. Neželjeno resetovanje proizvoda može da dovede do materijalne štete na proizvodu.

- ▶ Ne koristite uklopni sat za upravljanje proizvodom.

1.3 Propisi (smernice, zakoni, standardi)

- ▶ Poštujte nacionalne propise, standarde, regulative, uredbe i zakone.



2 Napomene o dokumentaciji

2.1 Pridržavanje priložene važne dokumentacije

- ▶ Obavezno vodite računa o svim uputstvima za upotrebu i instalaciju, koja su priložena uz komponente sistema.

2.2 Čuvanje dokumentacije

- ▶ Predajte ovo uputstvo, kao i sve priložene važne dokumente operateru postrojenja.

2.3 Oblast važenja uputstava

Ovo uputstvo važi isključivo za sledeće proizvode:

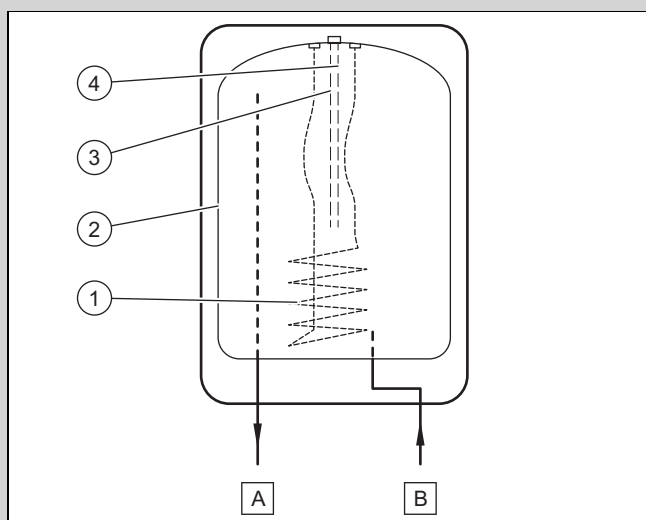
Broj artikla proizvoda

VEN 10/7-5_O	0010021143
VEN 10/7-5_U	0010021144
VEN 5/7-5_O_INT	0010021145
VEN 5/7-5_U_INT	0010021146

3 Opis proizvoda

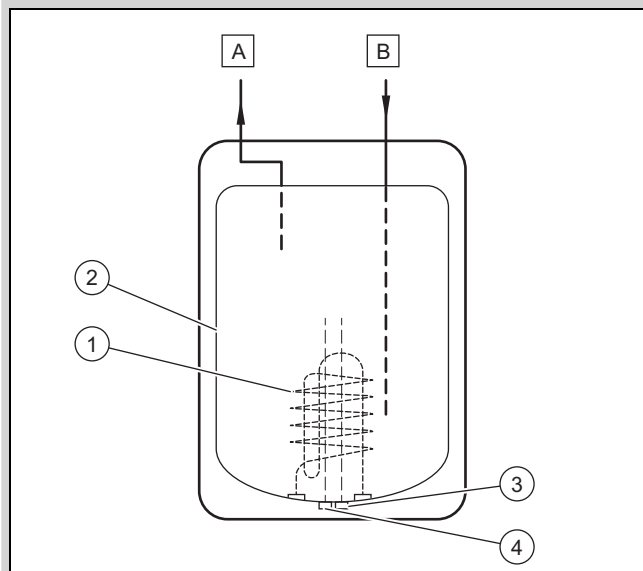
3.1 Funkcionalni elementi

Oblast važenja: Instalacija iznad radne površine



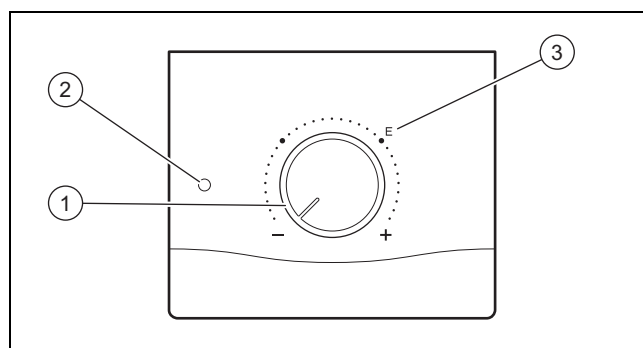
1	Grejna zmijsa	4	Senzor temperature
2	Unutrašnji sud	A	Priključak tople vode
3	Zaštita od pregrevanja	B	Priključak hladne vode

Oblast važenja: Instalacija ispod radne površine



1	Grejna zmijsa	4	Senzor temperature
2	Unutrašnji sud	A	Priključak tople vode
3	Zaštita od pregrevanja	B	Priključak hladne vode

3.2 Pregled komandnih elemenata



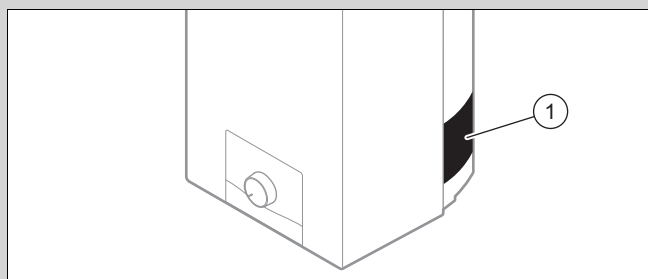
1	Birač temperature	3	Način rada sa uštedom energije
2	Kontrolna lampica		

3.3 Podaci na tipskoj pločici

Podatak na tipskoj pločici	Značenje
Serijski broj	Služi za identifikaciju; od 7. do 16. cifre = broj artikla proizvoda
VEN ...	Komponenta sistema za pripremanje tople vode
eloSTOR	Oznaka proizvoda
kW	Nominalna snaga
230 V 50 Hz	Napon – frekvencija
MPa	Maksimalan pritisak
IP (npr. X4D)	Stepen zaštite od vode

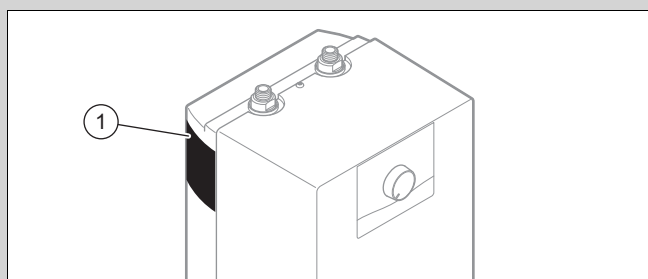
3.4 Mesto ugradnje pločice sa oznakom tipa

Oblast važenja: Instalacija iznad radne površine



1 Tipka pločica

Oblast važenja: Instalacija ispod radne površine



1 Tipka pločica

3.5 CE-oznaka



CE-oznakom se dokumentuje da proizvodi u skladu sa izjavom o usklađenosti, ispunjavaju osnovne zahteve važećih smernica.

Izjava o usklađenosti se može dobiti na uvid kod proizvođača.

4 Montaža

4.1 Provera obima isporuke

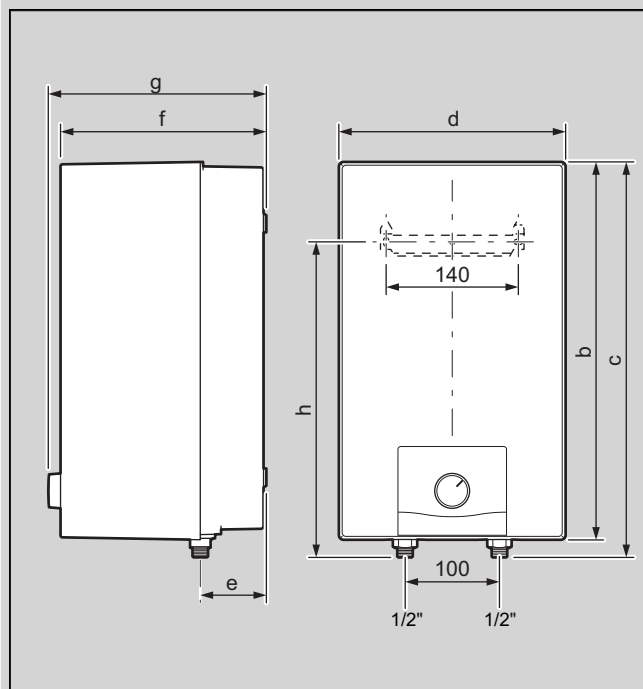
- Proverite obim isporuke u pogledu kompletnosti i neoštećenosti.

Oblast važenja: eloSTOR plus

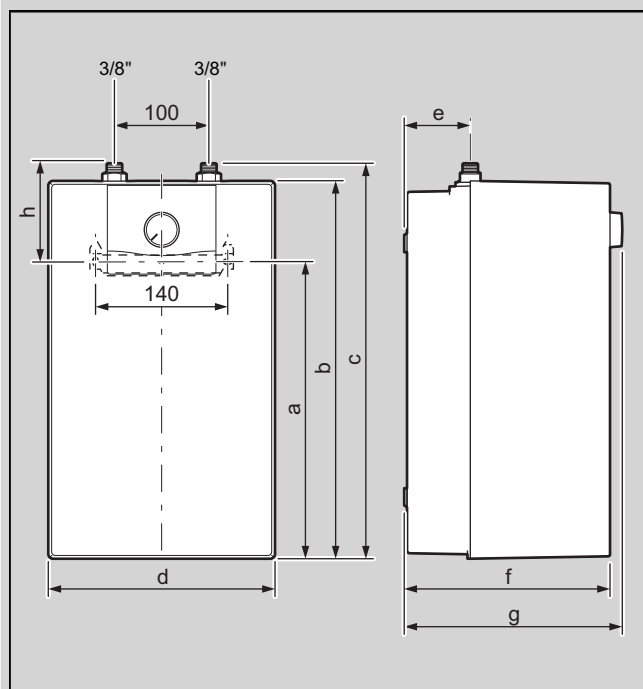
Broj	Oznaka
1	Proizvod
1	Sadržaj dokumentacije
1	Slavina niskog pritiska (u zavisnosti od tipa uređaja)
1	Zidni držač

4.2 Dimenzije proizvoda

Oblast važenja: Instalacija iznad radne površine



Oblast važenja: Instalacija ispod radne površine



Dimenzije uređaja

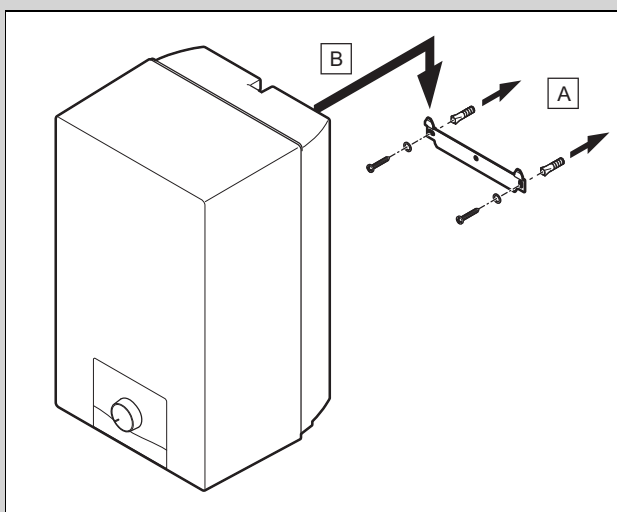
	5L O	5L U	10L O	10L U
Dimenzija (a)	-	315 mm	-	414 mm
Dimenzija (b)	400 mm	400 mm	482 mm	482 mm
Dimenzija (c)	419 mm	419 mm	504 mm	504 mm
Dimenzija (d)	240 mm	240 mm	290 mm	290 mm
Dimenzija (e)	70 mm	70 mm	70 mm	70 mm

	5L O	5L U	10L O	10L U
Dimenzija (f)	218 mm	218 mm	270 mm	270 mm
Dimenzija (g)	232 mm	232 mm	284 mm	284 mm
Dimenzija (h)	335 mm	104 mm	390 mm	90 mm

4.3 Kačenje proizvoda

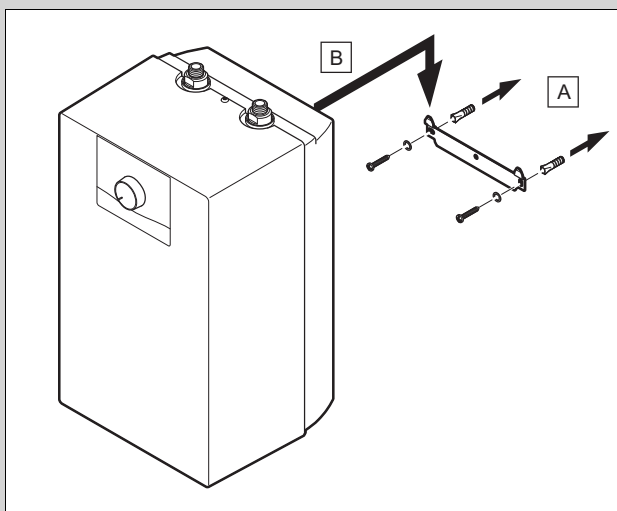
1. Izbušite rupe za tiplove u zidu.

Oblast važenja: Instalacija iznad radne površine



- Pričvrstite proizvod uz pomoć odgovarajućih materijala za pričvršćivanje kao na osnovu slike prikazane na zidu.

Oblast važenja: Instalacija ispod radne površine



- Pričvrstite proizvod uz pomoć odgovarajućih materijala za pričvršćivanje kao na osnovu slike prikazane na zidu.

Uslov: Nosivost zida je odgovarajuća, Materijal za pričvršćivanje ima sertifikat za upotrebu na zidu

- Okačite proizvod, kako je opisano.

Uslov: Nosivost zida nije odgovarajuća

- Sa građevinske strane obezbedite mehanizam za kačenje odgovarajuće nosivosti. Za to npr. upotrebljavajte pojedinačni stub ili prednji zid.
- Ako ne možete da napravite mehanizam za zakačivanje odgovarajuće nosivosti, onda nemojte da kačite proizvod.

5 Instalacija



Opasnost!

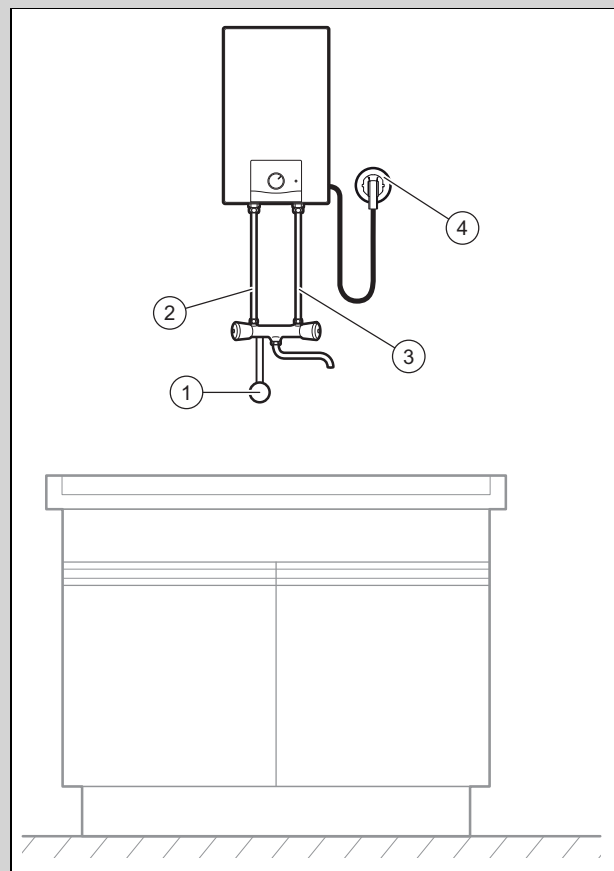
Opasnost od oparenja i/ili rizik od materijalnih šteta zbog nestručne instalacije i vode koja zbog toga ističe!

Naponi u priključnim kablovima mogu da dovedu do propuštanja.

- Priključne kablove montirajte kada je napon isključen.

5.1 Uspostavljanje priključka za vodu

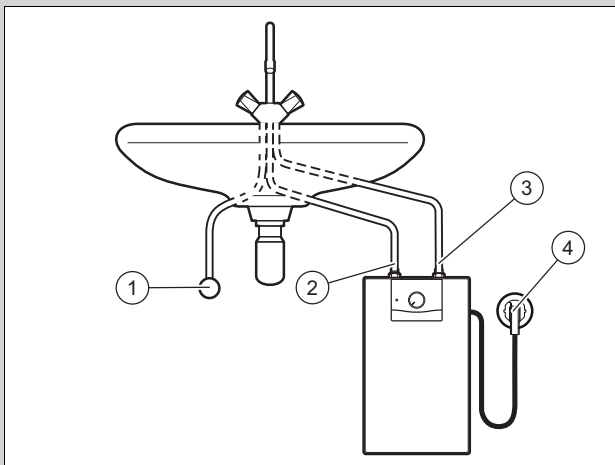
Oblast važenja: Instalacija iznad radne površine



- | | |
|--------------------------|--------------------------|
| 1 Priključak hladne vode | 3 Priključak hladne vode |
| 2 Dovod za toplu vodu | 4 Priključak na mrežu |

- Proverite pritisak vode.
 - ◁ Pritisak vode može da iznosi najviše koliko i maks. dozvoljeni pritisak.
 - Pritisak vode: $\leq 0,5 \text{ MPa}$ ($\leq 5,0 \text{ bar}$)
 - ▽ Kada je pritisak vode veći od maks. dozvoljenog pritiska, instalirajte regulator kućnog pritiska.

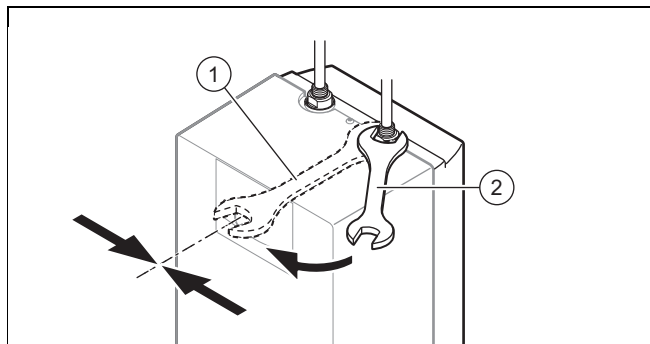
Oblast važenja: Instalacija ispod radne površine



- | | | | |
|---|------------------------|---|------------------------|
| 1 | Priključak hladne vode | 3 | Priključak hladne vode |
| 2 | Dovod za toplu vodu | 4 | Priključak na mrežu |

- ▶ Proverite pritisak vode.
 - ◁ Pritisak vode može da iznosi najviše koliko i maks. dozvoljeni pritisak.
 - Pritisak vode: $\leq 0,5 \text{ MPa}$ ($\leq 5,0 \text{ bar}$)
 - ▽ Kada je pritisak vode veći od maks. dozvoljenog pritiska, instalirajte regulator kućnog pritiska.

1. Instalirajte umetak prigušnice.
 - ◁ Protok vode može da iznosi najviše koliko i dozvoljeni protok.
 - $\leq 5 \text{ l/min}$



2. Priključite proizvod na niskonaponsku armaturu.
 - Obrtni moment zatezanja: $\leq 25 \text{ Nm}$ ($\leq 18,4 \text{ ft}\cdot\text{lb}_f$)

5.2 Punjenje proizvoda

1. Otvorite zapornu slavinu za toplu vodu.
2. Napunite rezervoar za toplu vodu.
 - ◁ Napunite električni rezervoar tople vode u svakom slučaju sa vodom, pre nego što ga uključite. Rezervoar je pun, kada prilikom otvaranja slavine za toplu vodu izlazi voda.
3. Ostavite slobodnim izlaz niskonaponske armature.
 - ◁ Ne priključujte crevo ili aerator na armaturu. Kada električni rezervoar tople vode greje, topla voda može zbog širenja toplote da izlazi iz slavine.

5.3 Električna instalacija



Opasnost!

Opasnost po život zbog strujnog udara!

Dodirivanje priključaka pod naponom može dovesti do teških povreda ljudi.

- ▶ Učinite proizvod beznaponskim, tako što ćete prekinuti sve izvore za dovod struje.
- ▶ Uverite se da je proizvod beznaponski.
- ▶ Osigurajte sve dovode i priključke kako biste izbegli slučajno ostavljanje proizvoda pod naponom.



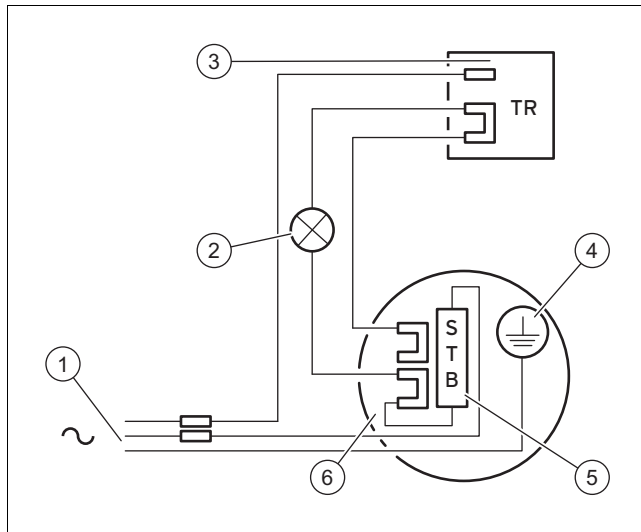
Opasnost!

Opasnost od materijalne štete!

Kod nepridržavanja instalacionih koraka mogu nastati oštećenja na proizvodu.

- ▶ Priključite proizvod tek onda na električnu mrežu kada se električni rezervoar tople vode napuni sa vodom.

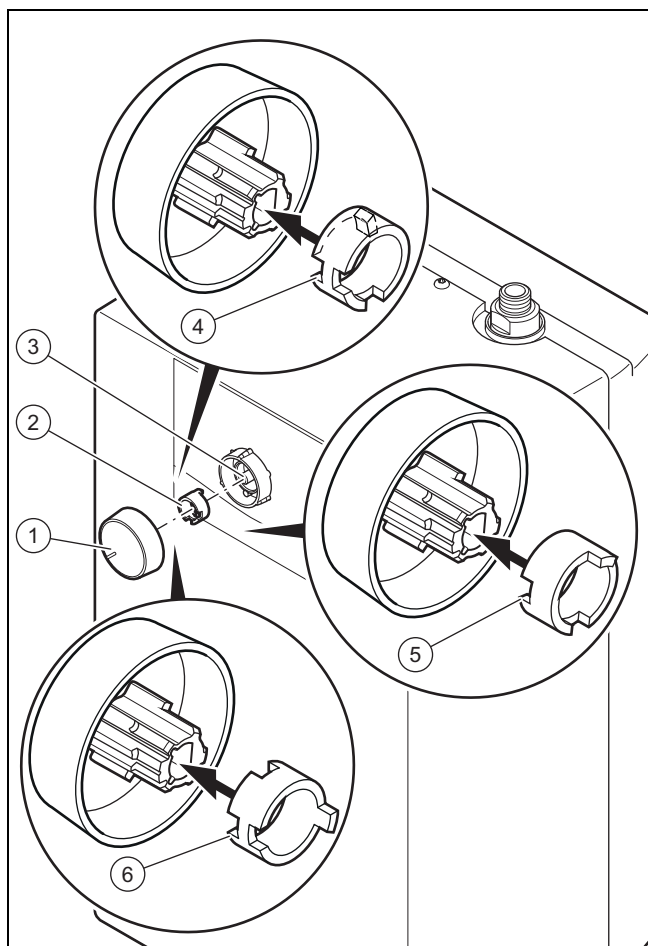
1. Proverite pre električne instalacije, da li se mrežni napon u mestu podudara sa podacima navedenim na pločici sa oznakom tipa.



- | | | | |
|---|---|---|------------------------|
| 1 | Vod za priključak na električnu mrežu sa mrežnim utikačem | 3 | Temperaturni regulator |
| 2 | Kontrolna lampica | 4 | Priključak za masu |
| | | 5 | Zaštita od pregrevanja |
| | | 6 | Grejna zmiija |
2. Gurnite mrežni utikač u utičnicu sa zaštitnim kontaktom.
 - ◁ Utičnica mora biti u svakom trenutku pristupačna.

6 Puštanje u rad

6.1 Podešavanje temperature tople vode



- | | |
|-------------------------------------|--------------------------------|
| 1 Dugme za izbor temperature | 4 Urez za podešavanje na 85 °C |
| 2 Prsten za podešavanje temperature | 5 Urez za podešavanje na 40 °C |
| 3 Podešavajuće vreteno | 6 Urez za podešavanje na 60 °C |



Upozorenje!

Opasnost od opekotina vrelom vodom

Na mestima za točenje tople vode postoji opasnost od opekotina pri temperaturi preko 60 °C. Opasnost za malu decu i starije osobe postoji već i pri nižim temperaturama.

- ▶ Temperaturu tople vode odaberite tako da niko ne može da bude ugrožen.

1. Odaberite primerenu zadatu temperaturu.
 - ◀ Možete da podesite potrebnu temperaturu ili na 40 °C, na 60 °C ili na 85 °C.
2. Uklonite dugme za izbor temperature (1).
3. Uklonite prsten za podešavanje dugmeta za izbor temperature (2).

Uslov: Ograničenje temperature na 40 °C

- ▶ Gurnite urez (5) prstena za podešavanje na naličju dugmeta za izbor temperature.

Uslov: Ograničenje temperature na 60 °C

- ▶ Gurnite urez (6) prstena za podešavanje na naličju dugmeta za izbor temperature.

Uslov: Ograničenje temperature na 85 °C (fabrička postavka)

- ▶ Gurnite urez (4) prstena za podešavanje na naličju dugmeta za izbor temperature.

4. Utaknite dugme za izbor temperature pomoću prstena za podešavanje na vreteno za podešavanje (3).

6.2 Uključivanje

1. Uverite se da je električni rezervoar tople vode napunjen.
2. Mrežni utikač utaknite u zidnu utičnicu.
3. Podesite dugme za izbor temperature na (E).
 - ◀ Kontrolna lampica svetli. Ugasiće se čim se dostigne potrebna temperatura.

6.3 Predati proizvod vlasniku

Pokažite operateru položaj i funkciju sigurnosnih uređaja.

Informišite korisnika o rukovanju proizvodom. Odgovorite na sva njegova pitanja. Posebno ukažite na sigurnosno uputstvo o kome korisnik obavezno mora da vodi računa.

Obavestite vlasnika o neophodnosti održavanja proizvoda u skladu sa zadatim intervalima.

Predajte korisniku sva uputstva i dokumentaciju proizvoda na čuvanje.

7 Otklanjanje smetnji

7.1 Kontaktiranje servisnog partnera

Ako se obratite vašem servisnom partneru, po mogućstvu navedite vrstu greške koja je nastala.

7.2 Nabavka rezervnih delova

Originalni sastavni delovi proizvoda su takođe sertifikovani od strane proizvođača u okviru ispitivanja usklađenosti. Ako prilikom održavanja ili popravke upotrebite druge delove koji nisu sertifikovani ili odobreni, usklađenost proizvoda prestaje da važi i proizvod više ne ispunjava važeće standarde.

Preporučujemo upotrebu originalnih rezervnih delova proizvođača, jer je na taj način zagarantovano ispravno i bezbedno funkcionisanje proizvoda. Da biste dobili informacije o dostupnosti originalnih rezervnih delova, obratite se na adresu za kontakt koja se nalazi na poledini ovog uputstva.

- ▶ Ako su vam prilikom održavanja ili servisa potrebni rezervni delovi, koristite isključivo rezervne delove koji su odobreni za dati proizvod.

8 Inspekcija i održavanje

8.1 Poštovanje intervala inspekcije i održavanja

Pravilne i redovne inspekcije (1 × godišnje) i održavanja (zavisno od rezultata inspekcije, ali najmanje jednom u 2 godine) kao i isključivo korišćenje originalnih rezervnih delova su presudne za rad proizvoda bez smetnji i vek trajanja proizvoda.

Preporučujemo Vam zaključivanje ugovora o inspekciji ili održavanju.

Inspekcija

Inspekcija služi za utvrđivanje stvarnog stanja proizvoda i njegovo poređenje sa zadatim stanjem. To se postiže merenjem, ispitivanjem, posmatranjem.

Održavanje

Održavanje je neophodno da bi se po potrebi otklonila odstupanja stvarnog stanja od zadatog stanja. To se obično postiže čišćenjem, podešavanjem i po potrebi zamenom pojedinačnih komponenta podložnih habanju.

8.2 Zamena kabla za napajanje strujom

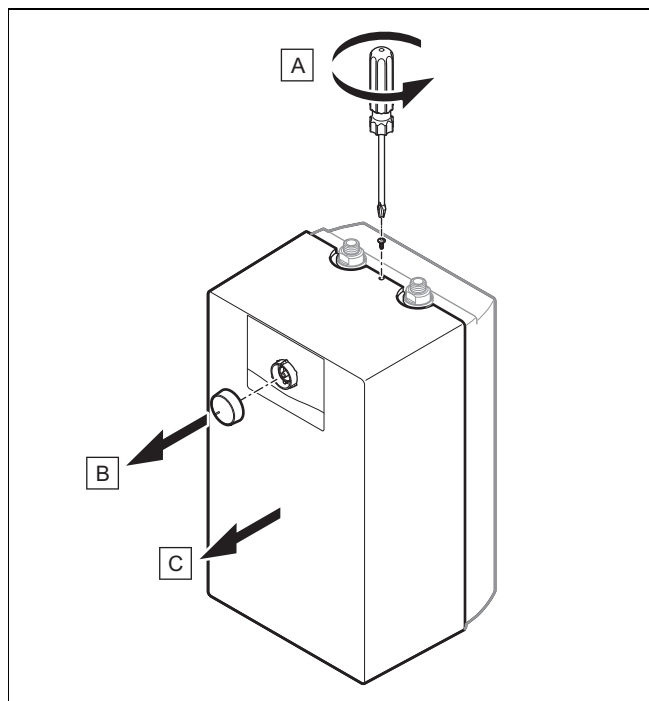


Napomena

Ako je kabl za napajanje strujom oštećen, mora da ga zameni proizvođač, odgovarajuća servisna služba ili odgovarajuće kvalifikovano osoblje, kako biste izbegli opasnosti.

- ▶ Zamenu vršite u skladu sa preporukama za strujni priključak.

8.3 Demontiranje/montiranje oplate proizvoda



1. Otpustite (A) zavrtnanj između hidrauličnih priključaka.
2. Uklonite (B) dugme za izbor temperature.
3. Uklonite (C) prednju oplatu.
4. Prilikom montaže oplate postupke izvedite obrnutim redosledom.

8.4 Skidanje kamenca sa električnog rezervoara tople vode i grejne patrone

1. Proverite da li unutrašnji sud električnog rezervoara tople vode ukazuje na skladištenja.
 - ◀ Mehanički očistite posudu, ako je došlo do skladištenja kamenca.
2. Demontirajte grejnu patronu.
3. Proverite stanje grejne patrone.
 - ◀ Po potrebi radi uklanjanja kamenca uronite grejnu patronu sve do prirubnice u sredstvo za uklanjanje kamenca.

8.5 Zamena regulatora i/ili zaštitnog graničnika temperature

1. Odvojite proizvod od električne mreže i osigurajte ga od ponovnog uključivanja.
2. Demontirajte oplatu proizvoda.
3. Proverite stanje temperaturnog regulatora.
 - ◀ Zamenite temperaturni regulator, kada ostane van režima rada.
4. Proverite stanje ograničavača temperature.
 - ◀ Zamenite ograničavač temperature, kada ostane van režima rada.
5. Montirajte oplatu proizvoda.
6. Spojite proizvod sa dovodom struje.

9 Stavljanje van pogona

9.1 Stavljanje proizvoda van pogona

- ▶ Odvojite proizvod od električne mreže.
- ▶ Zatvorite zaporni ventil za hladnu vodu.
- ▶ Priključite zapornu slavinu za toplu vodu.
- ▶ Demontirajte priključke za vodu.
- ▶ Ispraznite proizvod.

10 Služba za korisnike

10.1 Služba za korisnike

Podatke za kontakt naše servisne službe za korisnike ćete pronaći na poledini ili na našoj internet stranici.

Dodatak

A Tehnički podaci

Tehnički podaci – opšte

	VEN 10/7-5 U	VEN 10/7-5 O	VEN 5/7-5 O INT	VEN 5/7-5 U INT
Vrsta proizvoda	Električni rezervoar tople vode sa sistemom za napajanje mesta istakanja.	Električni rezervoar tople vode sa sistemom za napajanje mesta istakanja.	Električni rezervoar tople vode sa sistemom za napajanje mesta istakanja.	Električni rezervoar tople vode sa sistemom za napajanje mesta istakanja.
Vrsta montaže	Montaža ispod radne površine	Montaža iznad radne površine	Montaža iznad radne površine	Montaža ispod radne površine
Unutrašnja strana rezervoara	Plastika	Plastika	Plastika	Plastika
Način rada	Jednokružni uređaj	Jednokružni uređaj	Jednokružni uređaj	Jednokružni uređaj
Preporučena armatura za istakanje	Isporučivo od distributera uređaja	Isporučivo od distributera uređaja	Isporučivo od distributera uređaja	Isporučivo od distributera uređaja
Nazivni sadržaj	10 l	10 l	5 l	5 l
Maksimalna temperatura na izlazu	80 °C	80 °C	80 °C	80 °C
Položaj uštede energije	60 °C	60 °C	60 °C	60 °C
Moguće ograničenje temperature	- 40 °C - 60 °C	- 40 °C - 60 °C	- 40 °C - 60 °C	- 40 °C - 60 °C
Količina pomešane vode sa 40 °C *	17 l	17 l	9,5 l	9,5 l
Maks. radni pritisak	0 MPa (0 bar)	0 MPa (0 bar)	0 MPa (0 bar)	0 MPa (0 bar)
Dimenzije proizvoda, širina	290 mm	290 mm	240 mm	240 mm
Dimenzije proizvoda, dubina	284 mm	284 mm	232 mm	232 mm
Dimenzije proizvoda, visina	482 mm	482 mm	400 mm	400 mm
Neto težina	4,45 kg	4,7 kg	3 kg	2,95 kg
Težina uz punjenje vodom	14,45 kg	14,7 kg	8 kg	7,95 kg

* Količina pomešane vode sa radnom temperaturom od 40 °C se postiže dodavanjem hladne vode vodi u rezervoaru, koji ima temperaturu od 65 °C, kada je uređaj spreman za funkcionisanje.

Tehnički podaci – elekrika

	VEN 10/7-5 U	VEN 10/7-5 O	VEN 5/7-5 O INT	VEN 5/7-5 U INT
Električni priključak	230 V / 50 Hz	230 V / 50 Hz	230 V / 50 Hz	230 V / 50 Hz
Potrošnja energije u stanju pripravnosti / 24 sata	0,301 kWh	0,273 kWh	0,225 kWh	0,218 kWh
Klasa zaštite	IP 24 D	IP 24 D	IP 24 D	IP 24 D
Bezbednost	bez radio smetnji, bez povratnog efekta na mrežu	bez radio smetnji, bez povratnog efekta na mrežu	bez radio smetnji, bez povratnog efekta na mrežu	bez radio smetnji, bez povratnog efekta na mrežu

Anvisningar för installation och underhåll

Innehåll

1	Säkerhet.....	84
1.1	Avsedd användning	84
1.2	Allmänna säkerhetsanvisningar.....	84
1.3	Föreskrifter (riktlinjer, lagar, normer)	85
2	Hänvisningar till dokumentation	86
2.1	Följ anvisningarna i övrig dokumentation	86
2.2	Förvaring av dokumentation	86
2.3	Anvisningens giltighet	86
3	Produktbeskrivning	86
3.1	Funktionselement	86
3.2	Översikt över manöverelement.....	86
3.3	Uppgifter på typskylten	86
3.4	Placering av typskylten	87
3.5	CE-märkning.....	87
4	Montering	87
4.1	Kontrollera leveransomfattningen	87
4.2	Produktens mått.....	87
4.3	Hänga upp produkten	88
5	Installation.....	88
5.1	Upprätta vattenanslutning.....	88
5.2	Fylla produkten	89
5.3	Elinstallation.....	89
6	Driftsättning	90
6.1	Ställa in varmvattentemperaturen.....	90
6.2	Koppla in.....	90
6.3	Överlämna produkten till användaren.....	90
7	Felsökning.....	90
7.1	Kontakta din servicepartner	90
7.2	Skaffa reservdelar.....	90
8	Besiktning och underhåll.....	91
8.1	Beakta inspektions- och underhållsintervall	91
8.2	Byta ut strömförsörjningskabel	91
8.3	Demontera/montera produktinklädnaden	91
8.4	Avkalka den elektriska varmvattenberedaren och värmepatronen.....	91
8.5	Byt ut reglering och/eller max. temperaturbegränsare	91
9	Avställning	91
9.1	Ta produkten ur drift	91
10	Kundtjänst.....	91
10.1	Kundtjänst.....	91
Bilaga.....	92	
A	Tekniska data	92



1 Säkerhet

1.1 Avsedd användning

Vid olämplig eller ej avsedd användning kan fara för hälsa och liv hos användare eller tredje part uppstå, liksom skador på produkten och andra materiella värden.

Produkten är avsedd att användas som öppen värmekälla för varmvattenberedning.

Den elektriska varmvattenberedaren är avsedd för uppvärmning av dricksvatten enligt de gällande kvalitetsnormerna. Vid dricksvatten av dålig kvalitet finns risk för att produkten skall korrodera.

Denna produkt fungerar endast i kombination med lågtrycksarmaturer.

Monteringen är endast tillåten i vertikal position på väggen.

- att bifogade drift-, installations- och underhållsanvisningar för produkten och anläggningens övriga komponenter följs
- att installation och montering sker i enlighet med produktens och systemets godkännande
- att alla besiktnings- och underhållsvillkor som anges i anvisningarna uppfylls.

Den ändamålsenliga användningen omfattar därutöver installationen enligt IP-kod.

I avsedd användning innefattas ej användning av produkten i fordon, t.ex. husvagnar eller husbilar. Sådana enheter som är varaktigt installerade på en plats (s.k. fast installation) räknas inte som fordon i detta avseende.

All användning utom sådan som beskrivs i dessa anvisningar eller som utgår från sådan gäller som ej avsedd användning. All direkt kommersiell och industriell användning gäller också som ej avsedd användning.

Obs!

Missbruk är ej tillåtet.

1.2 Allmänna säkerhetsanvisningar

1.2.1 Fara på grund av otillräcklig kvalifikation

Följande arbeten får bara utföras av fackhantverkare med tillräcklig kvalifikation:

- Montering
 - Demontering
 - Installation
 - Driftsättning
 - Besiktning och underhåll
 - Reparation
 - Avställning
- ▶ Arbeta i enlighet med modern teknisk standard.

1.2.2 Livsfara på grund av saknade säkerhetsanordningar

De scheman som finns i detta dokument visar inte alla säkerhetsanordningar som är nödvändiga för en korrekt installation.

- ▶ Installera de nödvändiga säkerhetsanordningarna i systemet.
- ▶ Beakta gällande nationella och internationella lagar, normer och riktlinjer.

1.2.3 Livsfara pga. elektrisk stöt

Om du rör vid spänningsförande komponenter föreligger livsfara pga el.

Innan du utför arbeten på produkten:

- ▶ Dra i nätkontakten.
- ▶ Gör produkten spänningsfri genom att alla strömförsörjningar kopplas från (elektrisk avskiljning med minst 3 mm kontaktavstånd, t.ex. säkring eller lednings-skydds-brytare).
- ▶ Säkra mot oavsiktlig påslagning.
- ▶ Vänta i minst 3 minuter tills kondensatorerna har tömts.
- ▶ Kontrollera att det inte finns någon spänning kvar.

1.2.4 Materiella skador pga. olämplig monteringsyta

Monteringsytan ska vara jämn samt tillräckligt bärkraftig för produktens vikt. Ojämnheter i monteringsytan kan leda till otätheter i produkten.

Läckage från anslutningarna kan då medföra livsfara.





- ▶ Se till att produkten ligger plant mot monteringsytan.
- ▶ Förvissa dig om att monteringsytan klarar av att bära produktens arbetsvikt.

1.2.5 Risk för brännskador eller skällning på grund av heta komponenter

- ▶ Utför inget arbete på komponenterna förrän dessa svalnat.

1.2.6 Risk för brännskador och materiella skador på grund av utströmmande hett eller kallt vatten

- ▶ Om du använder plaströr för varm- eller kallvattenanslutningen av produkten så får endast rör med en temperaturlåghet på 95 °C vid ett tryck på 1,0 MPa (10 bar) användas.

1.2.7 Risk för materiella skador på grund av olämpligt verktyg

- ▶ Använd korrekta verktyg.

1.2.8 Risk för materialskador på grund av frost

- ▶ Produkten får endast installeras i utrymmen utan frostrisk.

1.2.9 Materiella skador på grund av läckage

- ▶ Se till att inga mekaniska spänningar uppstår i anslutningsledningarna.
- ▶ Belasta aldrig rörledningarna med tyngder (t.ex. kläder).
- ▶ Om vattenledningen mellan produkten och tappningsställena är otät, stäng avstängningsventilen för kallvatten omedelbart.
- ▶ Låt en installatör åtgärda otätheten.

1.2.10 Materiella skador vid användning av ett kopplingsur

Om du använder ett kopplingsur kan det vid ett fel uppkomma en oönskad återställning av max. temperaturbegränsaren. Den oönskade återställningen av produkten kan leda till materiella skador på produkten.

- ▶ Använd inget kopplingsur för att styra produkten.

1.3 Föreskrifter (riktlinjer, lagar, normer)

- ▶ Beakta nationella föreskrifter, normer, riktlinjer, förordningar och lagar.



2 Hänvisningar till dokumentation

2.1 Följ anvisningarna i övrig dokumentation

- ▶ Följ alltid de driftinstruktioner och installationsanvisningar som medföljer systemets komponenter.

2.2 Förvaring av dokumentation

- ▶ Lämna över denna anvisning och all övrig dokumentation till användaren.

2.3 Anvisningens giltighet

Denna anvisning gäller endast för följande produkter:

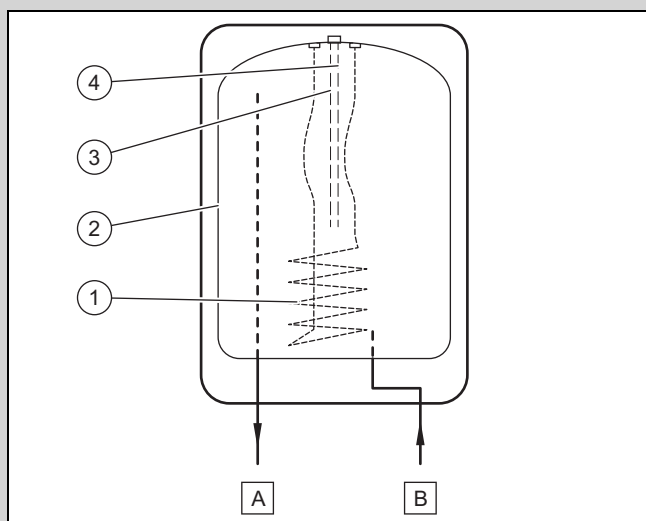
Produkt - artikelnummer

VEN 10/7-5_O	0010021143
VEN 10/7-5_U	0010021144
VEN 5/7-5_O_INT	0010021145
VEN 5/7-5_U_INT	0010021146

3 Produktbeskrivning

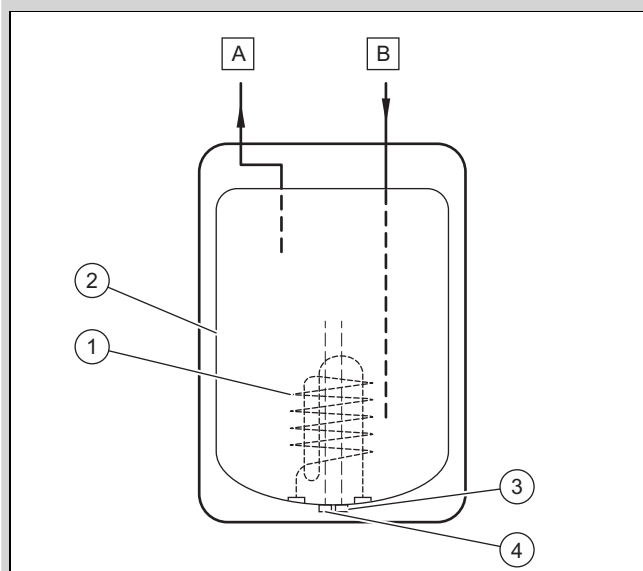
3.1 Funktionselement

Giltighet: Installation över arbetsytan



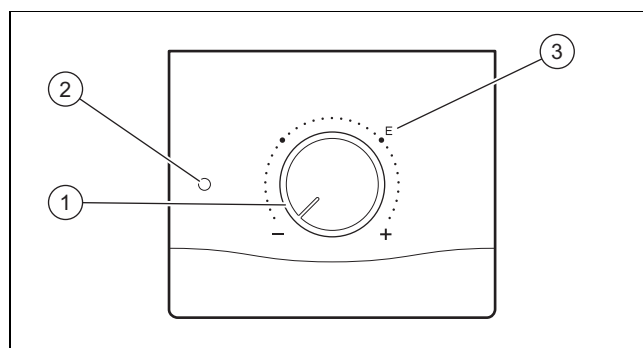
1	Värmeslinga	4	Temperatursensor
2	Innerbehållare	A	Varmvattenanslutning
3	Överhettningsskydd	B	Kallvattenanslutning

Giltighet: Installation under arbetsytan



1	Värmeslinga	4	Temperatursensor
2	Innerbehållare	A	Varmvattenanslutning
3	Överhettningsskydd	B	Kallvattenanslutning

3.2 Översikt över manöverelement



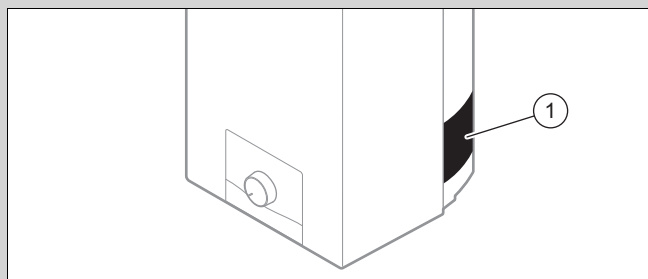
1	Temperaturväljare	3	Energibesparande drift
2	Kontrolllampa		

3.3 Uppgifter på typskylten

Uppgift på typskylten	Betydelse
Serienummer	År till för identifiering; siffrorna 7 till 16 = produktens artikelnummer
VEN ...	Systemkomponent för varmvattenberedning
eloSTOR	Produktbeteckning
kW	Märkeffekt
230 V 50 Hz	Spänning – frekvens
MPa	Maximalt tryck
IP (t.ex. X4D)	Skyddsgrad mot vatten

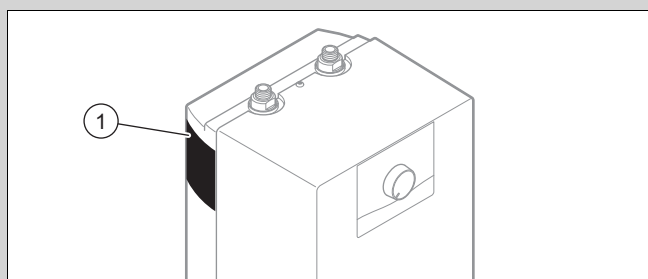
3.4 Placering av typskylten

Giltighet: Installation över arbetsytan



1 Typskylt

Giltighet: Installation under arbetsytan



1 Typskylt

3.5 CE-märkning



CE-märkningen dokumenterar att produkten i enlighet med försäkran om överensstämmelse uppfyller de grundläggande krav som ställs av tillämpliga direktiv.

Försäkran om överensstämmelse finns hos tillverkaren.

4 Montering

4.1 Kontrollera leveransomfattningen

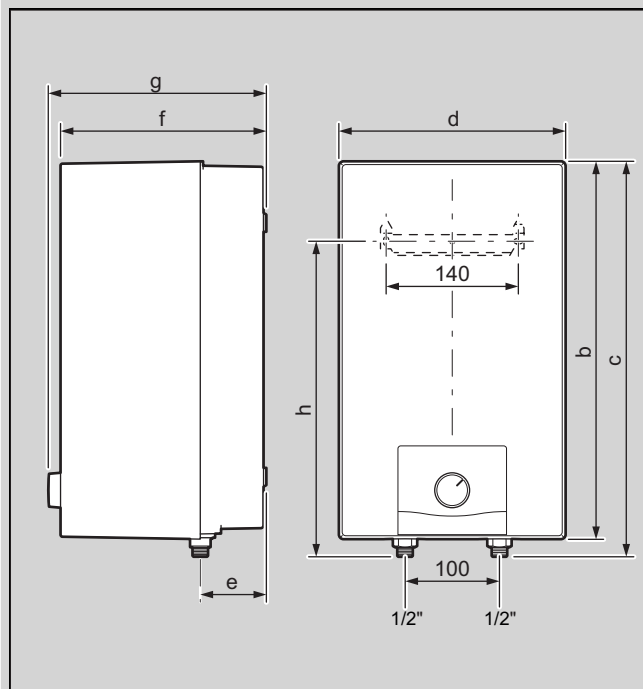
- Kontrollera att alla delar finns med och är oskadda.

Giltighet: eloSTOR plus

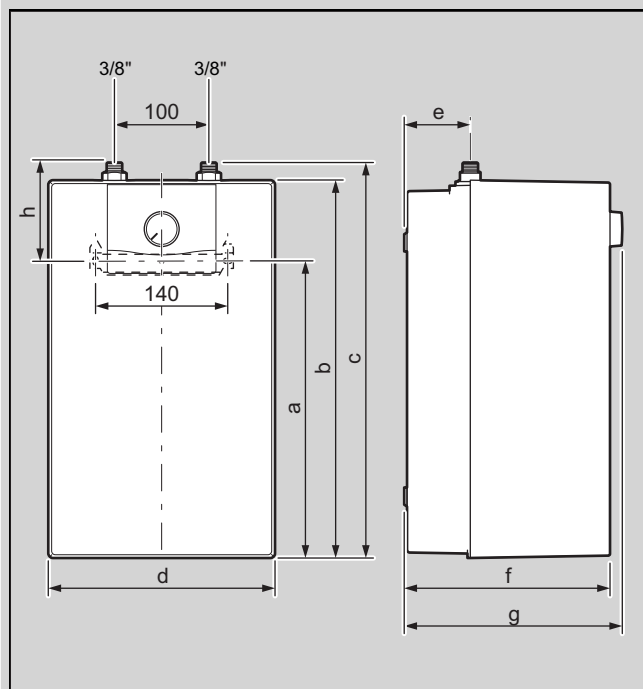
An-tal	Beteckning
1	Produkt
1	Dokumentationsunderlag
1	Lågtrycksran (beroende på apparatvariant)
1	Väggfäste

4.2 Produktens mått

Giltighet: Installation över arbetsytan



Giltighet: Installation under arbetsytan



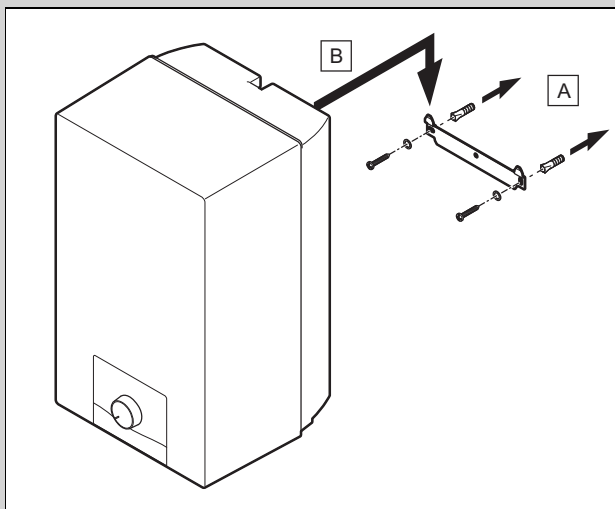
Apparatens mått

	5L O	5L U	10L O	10L U
Mått (a)	-	315 mm	-	414 mm
Mått (b)	400 mm	400 mm	482 mm	482 mm
Mått (c)	419 mm	419 mm	504 mm	504 mm
Mått (d)	240 mm	240 mm	290 mm	290 mm
Mått (e)	70 mm	70 mm	70 mm	70 mm
Mått (f)	218 mm	218 mm	270 mm	270 mm
Mått (g)	232 mm	232 mm	284 mm	284 mm
Mått (h)	335 mm	104 mm	390 mm	90 mm

4.3 Hänga upp produkten

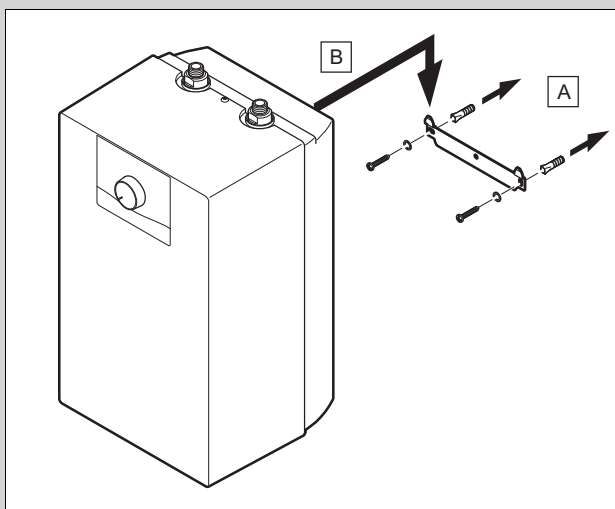
1. Borra hål för pluggar i väggen.

Giltighet: Installation över arbetsytan



- Fäst produkten med hjälp av det passande infästningsmaterialet i väggen, som visas på bilden.

Giltighet: Installation under arbetsytan



- Fäst produkten med hjälp av det passande infästningsmaterialet i väggen, såsom visas på bilden.

Betingelse: Väggen bärlighet är tillräcklig. Infästningsmaterialet är tillåtet för väggen

- Häng upp produkten på det beskrivna sättet..

Betingelse: Väggen bärlighet är inte tillräcklig

- Sörj på plats för en upphängningsanordning med tillräcklig bärlighet. Använd t.ex. fristående hållare eller en förmurning.
- Om det inte går att upprätta en upphängningsanordning med tillräcklig bärlighet får produkten inte hängas upp.

5 Installation



Fara!

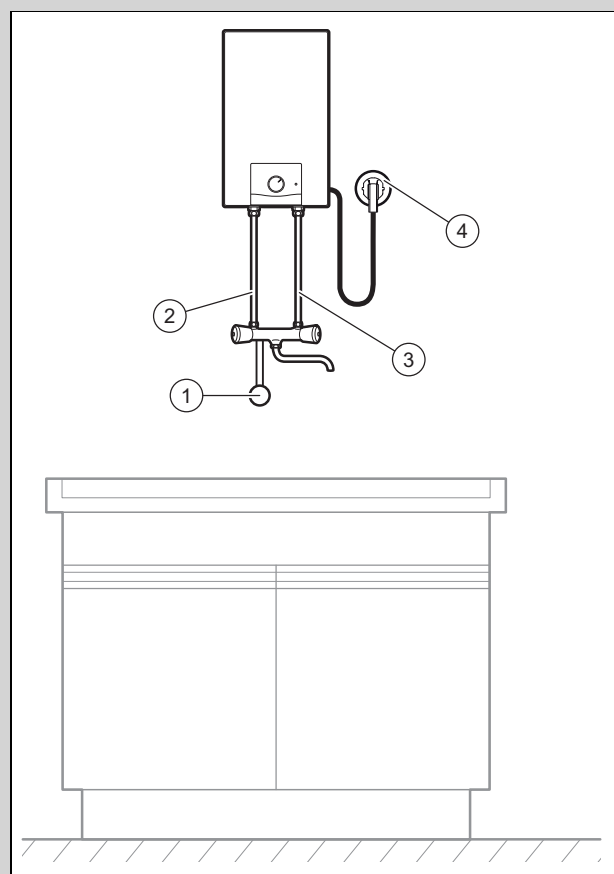
Skållningsrisk och/eller risk för skada på egendom på grund av felaktig installation, och därmed läckage av vatten!

Spänningar i anslutningsledningen kan leda till läckage.

- Montera anslutningsledningarna späningsfritt.

5.1 Upprätta vattenanslutning

Giltighet: Installation över arbetsytan

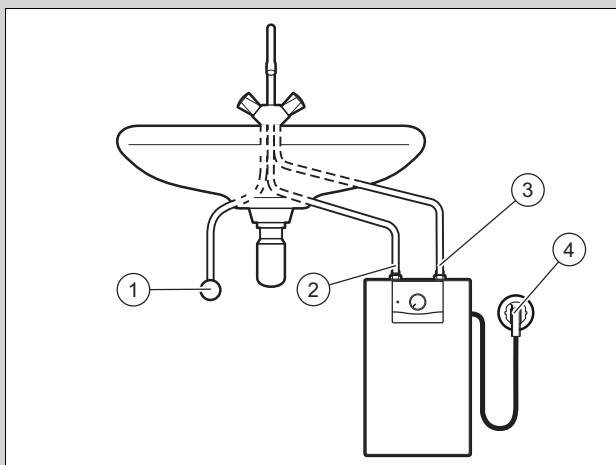


- | | |
|------------------------|------------------------|
| 1 Kallvattenanslutning | 3 Kallvattenanslutning |
| 2 Varmvattentillopp | 4 Nätanslutning |

- Kontrollera vattentrycket.

- ◁ Vattentrycket är högst så stort som det maximalt tillåtna trycket.
 - Vattentryck: $\leq 0,5$ MPa ($\leq 5,0$ bar)
- ▽ När vattentrycket är större än det maximalt tillåtna trycket så installerar du en tryckregulator.

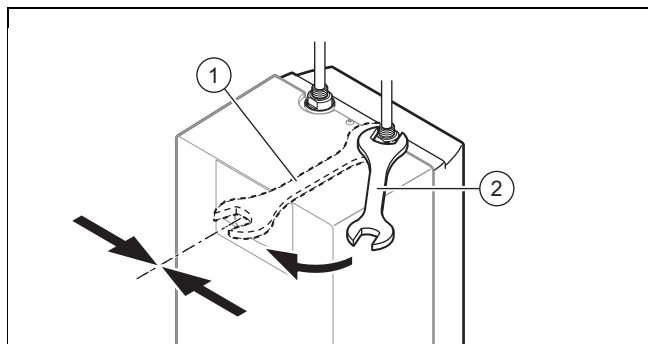
Giltighet: Installation under arbetsytan



- | | | | |
|---|----------------------|---|----------------------|
| 1 | Kallvattenanslutning | 3 | Kallvattenanslutning |
| 2 | Varmvattentillopp | 4 | Nätanslutning |

- ▶ Kontrollera vattentrycket.
 - ◁ Vattentrycket är högst så stort som det maximalt tillåtna trycket.
 - Vattentryck: $\leq 0,5$ MPa ($\leq 5,0$ bar)
 - ▽ När vattentrycket är större än det maximalt tillåtna trycket så installerar du en tryckregulator.

1. Installera strypinsatsen.
 - ◁ Vattengenomflödet är högst så stort som det tillåtna genomflödet.
 - ≤ 5 l/min



2. Anslut produkten till lågtrycksarmaturen.
 - Åtdragningsmoment: ≤ 25 Nm ($\leq 18,4$ ft·lb_r)

5.2 Fylla produkten

1. Öppna avstängningsventilen för kallvatten.
2. Fyll varmvattenberedaren.
 - ◁ Fyll under alla omständigheter den elektriska varmvattenberedaren med vatten innan du startar den. Beredaren är full när det rinner ut vatten när vattenkranen öppnas.
3. Håll lågtrycksarmaturens utlopp fri.
 - ◁ Anslut ingen slang eller fläkt till armaturen. När den elektriska varmvattenberedaren värmer kan det rinna ut vatten ur kranen på grund av värmeexpansionen.

5.3 Elinstallation



Fara!

Livsfara vid elektriska stötar!

Allvarliga personskador kan bli följden om du rör vid spänningsförande anslutningar.

- ▶ Gör produkten spänningsfri genom att bryta alla strömtillförselkällor.
- ▶ Kontrollera att produkten är spänningsfri.
- ▶ Säkra samtliga tilledningar och anslutningar för att undvika att produkten av misstag sätts under spänning.



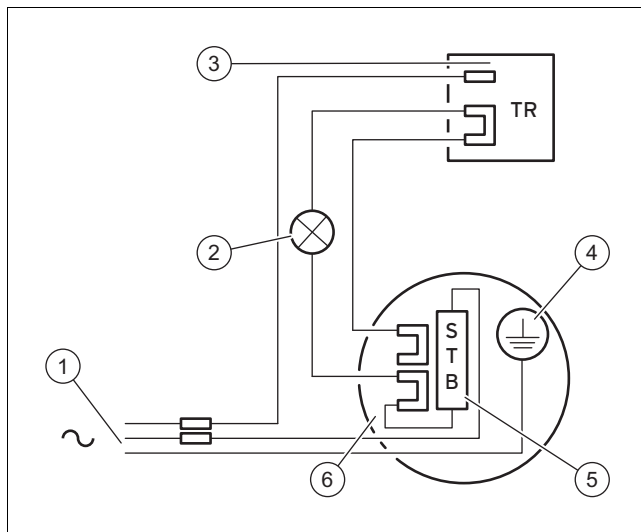
Fara!

Risk för materiella skador!

Om installationsstegen inte beaktas kan det uppstå skador på produkten.

- ▶ Anslut produkten till elnätet först när den elektriska varmvattenberedaren är fylld med vatten.

1. Kontrollera innan elinstallationen om den lokala nätspänningen stämmer överens med uppgifterna på produktens typskylt.

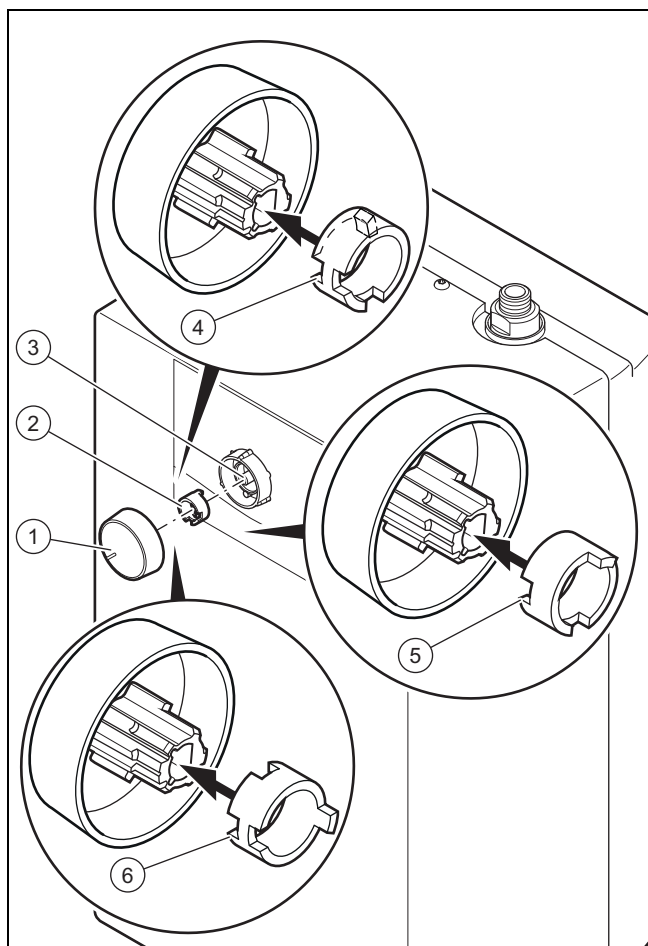


- | | | | |
|---|--------------------------------------|---|--------------------|
| 1 | Nätanslutningsledning med nätkontakt | 4 | Jordanslutning |
| 2 | Kontrollampa | 5 | Överhettningsskydd |
| 3 | Temperaturregulator | 6 | Värmeslinga |

2. Anslut nätkontakten till ett jordat vägguttag.
 - ◁ Vägguttaget skall alltid vara åtkomligt.

6 Driftsättning

6.1 Ställa in varmvattentemperaturen



- | | | | |
|---|-----------------------------------|---|--------------------------------|
| 1 | Temperaturväljarknapp | 4 | Skåra för inställning på 85 °C |
| 2 | Inställningsring för temperaturen | 5 | Skåra för inställning på 40 °C |
| 3 | Justeringsspindel | 6 | Skåra för inställning på 60 °C |



Varning!

Risk för brännskador pga. hett vatten

Vid tappningsställena för varmvatten finns risk för skällning vid temperaturer över 60 °C. Små barn och äldre personer kan skadas redan vid lägre temperaturer.

- Välj temperatur så att ingen sätts i fara.

1. Välj en lämplig börtemperatur.
 - ◁ Du kan antingen ställa in börtemperaturen på 40 °C, 60 °C eller 85 °C.
2. Ta bort temperaturväljarknappen (1).
3. Ta bort inställningsringen (2) till temperaturväljarknappen.

Betingelse: Begränsning av temperaturen till 40 °C

- Skjut inställningsringens skåra (5) på temperaturväljarknappens näsa.

Betingelse: Begränsning av temperaturen till 60 °C

- Skjut inställningsringens skåra (6) på temperaturväljarknappens näsa.

Betingelse: Begränsning av temperaturen till 85 °C (fabriksinställning)

- Skjut inställningsringens skåra (4) på temperaturväljarknappens näsa.

4. Sätt på temperaturväljarknappen med inställningsringen på inställningsspindeln (3).

6.2 Koppla in

1. Kontrollera att den elektriska varmvattenberedaren är fylld.
2. Anslut nätkontakten till vägguttaget.
3. Ställ in temperaturväljarknappen på (E).
 - ◁ Kontrolllampan tänds. Den slocknar så snart börtemperaturen uppnås.

6.3 Överlämna produkten till användaren

Förklara för användaren var säkerhetsanordningarna sitter och hur de fungerar.

Instruera användaren i hur produkten ska hanteras. Besvara alla eventuella frågor. Hänvisa speciellt till säkerhetsanvisningarna som användaren måste beakta.

Upplrys användaren om att underhåll måste utföras på produkten med föreskrivna intervall.

Lämna över alla anvisningar och produktdokument så att användaren kan spara dem.

7 Felsökning

7.1 Kontakta din servicepartner

När du kontaktar din servicepartner underlättar det om du kan beskriva typen av inträffat fel.

7.2 Skaffa reservdelar

Produktens originaldelar är certifierade av tillverkaren i samband med kontrollen av CE-överensstämmelsen. Om du använder andra ej certifierade resp. ej godkända delar vid underhåll eller reparation kan det leda till att produktens konformitet upphör och att produkten då inte längre uppfyller de gällande normerna.

Vi rekommenderar starkt användningen av tillverkarens originalreservdelar för att säkerställa en störningsfri och säker drift av produkten. För att få informationer om de tillgängliga reservdelarna vänder du dig till den kontaktadress, som anges på baksidan av den föreliggande anvisningen.

- Använd endast godkända delar för produkten när du behöver reservdelar vid underhåll eller reparation.

8 Besiktning och underhåll

8.1 Beakta inspektions- och underhållsintervall

Korrekt utförda, regelbundna besiktningar (1 × om året) och underhållsåtgärder (beroende på besiktningens resultatet men minst vartannat år) – samt att enbart originalreservdelar används – har en avgörande betydelse för störningsfri drift och hög livslängd hos produkten.

Vi rekommenderar dig att teckna ett besiktning- eller underhållsavtal.

Besiktning

Syftet med inspektionen är att fastställa produktens faktiska tillstånd och jämföra det med börtillståndet. Detta gör du genom mätning, kontroll och observation.

Underhåll

Underhåll behövs för att åtgärda eventuella avvikelser från börtillståndet hos det faktiska tillståndet (ärtillståndet). Vanligtvis sker detta genom rengöring, justering och vid behov byte av olika komponenter som utsätts för slitage.

8.2 Byta ut strömförsörjningskabel

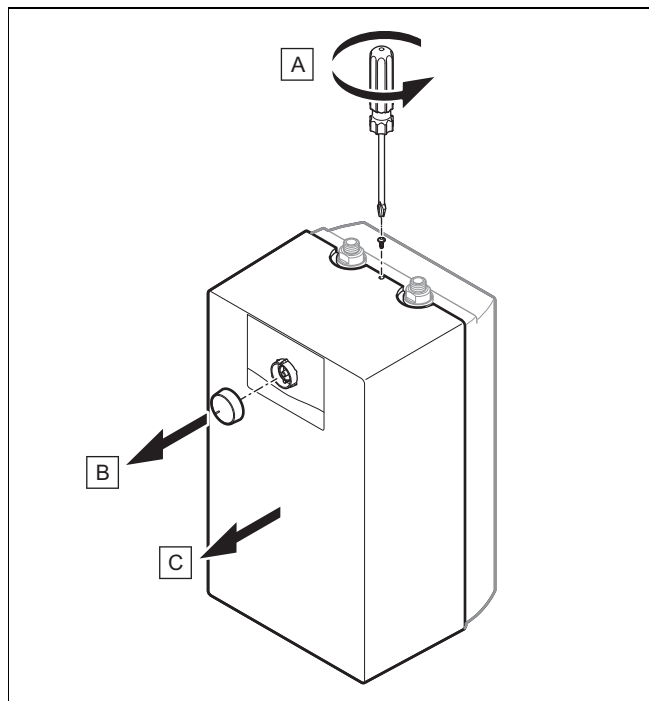


Anmärkning

När strömförsörjningskabeln är skadad, skall den bytas ut av tillverkaren, den tillhörande kundtjänsten eller motsvarande kvalificerade personer för att undvika faror.

- ▶ Byt ut den enligt rekommendationerna för elanslutningen.

8.3 Demontera/montera produktinklädningen



1. Lossa **(A)** skruven mellan de hydrauliska anslutningarna.
2. Ta bort **(B)** temperaturväljarknappen.
3. Ta bort **(C)** frontinklädningen.
4. Utför momenten i omvänd ordningsföljd vid montering av beklädnaden.

8.4 Avkalka den elektriska varmvattenberedaren och värmepatronen

1. Kontrollera om den elektriska varmvattenberedaren uppvisar avlagringar.
 - ◁ Rengör behållaren mekaniskt när den innehåller avlagringar.
2. Demontera värmepatronen.
3. Kontrollera värmepatronens tillstånd.
 - ◁ Doppa vid behov värmepatronen ned till flänsen i ett avkalkningsmedel.

8.5 Byt ut reglering och/eller max. temperaturbegränsare

1. Bryt elströmmen till produkten och säkra den så att den inte kan slås på igen av misstag.
2. Demontera produktkåpan.
3. Kontrollera temperaturregulatorns tillstånd.
 - ◁ Byt ut temperaturregulatorn när den är ur drift.
4. Kontrollera temperaturbegränsarens tillstånd.
 - ◁ Byt ut temperaturbegränsaren när den är ur drift.
5. Montera produktkåpan.
6. Anslut produkten till strömmatningen.

9 Avställning

9.1 Ta produkten ur drift

- ▶ Bryt elströmmen till produkten.
- ▶ Stäng påfyllningsventilen.
- ▶ Stäng avstängningsventilen för varmvatten.
- ▶ Demontera vattenanslutningarna.
- ▶ Töm produkten.

10 Kundtjänst

10.1 Kundtjänst

Vår kundtjänsts kontaktdata hittar du på baksidan eller på vår websida.

Bilaga

A Tekniska data

Tekniska data – allmänt

	VEN 10/7-5 U	VEN 10/7-5 O	VEN 5/7-5 O INT	VEN 5/7-5 U INT
Produkttyp	Elektrisk varmvattenberedare med system för försörjning av ett tappställe.	Elektrisk varmvattenberedare med system för försörjning av ett tappställe.	Elektrisk varmvattenberedare med system för försörjning av ett tappställe.	Elektrisk varmvattenberedare med system för försörjning av ett tappställe.
Monteringssätt	Montering under arbetsytan	Montering ovanför arbetsytan	Montering ovanför arbetsytan	Montering under arbetsytan
Insidan av beredaren	Plast	Plast	Plast	Plast
Driftssätt	Enkretsapparat	Enkretsapparat	Enkretsapparat	Enkretsapparat
Rekommenderad tappningsarmatur	Kan levereras av apparatleverantören	Kan levereras av apparatleverantören	Kan levereras av apparatleverantören	Kan levereras av apparatleverantören
Nettoinnehåll	10 l	10 l	5 l	5 l
Maximitemperatur vid utloppet	80 °C	80 °C	80 °C	80 °C
Energisparläge	60 °C	60 °C	60 °C	60 °C
Temperatur-begränsning möjlig	- 40 °C - 60 °C	- 40 °C - 60 °C	- 40 °C - 60 °C	- 40 °C - 60 °C
Blandningsvattenmängd 40 °C *	17 l	17 l	9,5 l	9,5 l
Max. driftryck	0 MPa (0 bar)	0 MPa (0 bar)	0 MPa (0 bar)	0 MPa (0 bar)
Produktmått, bredd	290 mm	290 mm	240 mm	240 mm
Produktmått, djup	284 mm	284 mm	232 mm	232 mm
Produktmått, höjd	482 mm	482 mm	400 mm	400 mm
Nettovikt	4,45 kg	4,7 kg	3 kg	2,95 kg
Vikt med vattenfyllning	14,45 kg	14,7 kg	8 kg	7,95 kg

* Blandningsvattenmängden med en driftstemperatur på 40 °C fås ur inblandningen av kallvatten i beredaren, som har en temperatur på 65 °C när apparaten är funktionsklar.

Tekniska data – elsystem

	VEN 10/7-5 U	VEN 10/7-5 O	VEN 5/7-5 O INT	VEN 5/7-5 U INT
Elektrisk anslutning	230 V / 50 Hz	230 V / 50 Hz	230 V / 50 Hz	230 V / 50 Hz
Energiförbrukning i vid standby-drift/24 timmar	0,301 kWh	0,273 kWh	0,225 kWh	0,218 kWh
Skyddsklass	IP 24 D	IP 24 D	IP 24 D	IP 24 D
Säkerhet	avstörd, nätåterverkningsfri	avstörd, nätåterverkningsfri	avstörd, nätåterverkningsfri	avstörd, nätåterverkningsfri

Country specifics

1 Supplier addresses

1.1 AT

Vaillant Group Austria GmbH

Clemens-Holzmeister-Straße 6

1100 Wien

Telefon 05 7050

Telefax 05 7050 1199

Telefon 05 7050 2100 (zum Regionaltarif österreichweit, bei Anrufen aus dem Mobilfunknetz ggf. abweichende Tarife - nähere Information erhalten Sie bei Ihrem Mobilnetzbetreiber)

info@vaillant.at

termin@vaillant.at

www.vaillant.at

www.vaillant.at/werkskundendienst/

1.2 BE

N.V. Vaillant S.A.

Golden Hopestraat 15

B-1620 Drogenbos

Tel. 2 3349300

Fax 2 3349319

Kundendienst / Service après-vente / Klantendienst 2 3349352

info@vaillant.be

www.vaillant.be

1.3 DK

Vaillant A/S

Drejergangen 3 A

DK-2690 Karlslunde

Telefon 46 160200

Vaillant Kundeservice 46 160200

info@vaillant.dk

www.vaillant.dk

1.4 DE

Vaillant Deutschland GmbH & Co.KG

Berghauser Str. 40

D-42859 Remscheid

Telefon 02191 18 0

Telefax 02191 18 2810

Auftragsannahme Vaillant Kundendienst 02191 5767901

info@vaillant.de

www.vaillant.de

1.5 FI

Vaillant A/S

Drejergangen 3 A

DK-2690 Karlslunde

Telefon 0045 46160200

info@vaillant.dk

www.vaillant.fi

1.6 HR

Vaillant d.o.o.

Heinzelova 60

10000 Zagreb

Tel. 01 6188 670

Tel. 01 6188 671

Tel. 01 6064 380

Tehnički odjel 01 6188 673

Fax 01 6188 669

info@vaillant.hr

www.vaillant.hr

1.7 NO

Vaillant Group Norge AS

Støttumveien 7

1540 Vestby

Telefon 64 959900

Fax 64 959901

info@vaillant.no

www.vaillant.no

1.8 RS

Vaillant d.o.o.

Radnička 59

11030 Beograd

Tel. 011 3540 050

Tel. 011 3540 250

Tel. 011 3540 466

Fax 011 2544 390

info@vaillant.rs

www.vaillant.rs

1.9 SE

Vaillant Group Gaseres AB

Norra Ellenborgsgatan 4

S-23351 Svedala

Telefon 040 80330

Telefax 040 968690

info@vaillant.se

www.vaillant.se

2 Garantie

Validity: Belgium

Die N.V. VAILLANT gewährleistet eine Garantie von 2 Jahren auf alle Material- und Konstruktionsfehler ihrer Produkte ab dem Rechnungsdatum.

Die Garantie wird nur gewährt, wenn folgende Voraussetzungen erfüllt sind:

1. Das Gerät muss von einem qualifizierten Fachmann installiert worden sein. Dieser ist dafür verantwortlich, dass alle geltenden Normen und Richtlinien bei der Installation beachtet wurden.
2. Während der Garantiezeit ist nur der Vaillant Werkskundendienst autorisiert, Reparaturen oder Veränderungen am Gerät vorzunehmen. Die Werksgarantie erlischt, wenn in das Gerät Teile eingebaut werden, die nicht von Vaillant zugelassen sind.
3. Damit die Garantie wirksam werden kann, muss die Garantiekarte vollständig und ordnungsgemäß ausgefüllt, unterschrieben und ausreichend frankiert spätestens fünfzehn Tage nach der Installation an uns zurückgeschickt werden.

Während der Garantiezeit an dem Gerät festgestellte Material- oder Fabrikationsfehler werden von unserem Werkskundendienst kostenlos behoben. Für Fehler, die nicht auf den genannten Ursachen beruhen, z. B. Fehler aufgrund unsachgemäßer Installation oder vorschriftswidriger Behandlung, bei Verstoß gegen die geltenden Normen und Richtlinien zur Installation, zum Aufstellraum oder zur Belüftung, bei Überlastung, Frosteinwirkung oder normalem Verschleiß oder bei Gewalteinwirkung übernehmen wir keine Haftung. Wenn eine Rechnung gemäß den allgemeinen Bedingungen des Werkvertrags ausgestellt wird, wird diese ohne vorherige schriftliche Vereinbarung mit Dritten (z. B. Eigentümer, Vermieter, Verwalter etc.) an den Auftraggeber oder/und den Benutzer der Anlage gerichtet; dieser übernimmt die Zahlungsverpflichtung. Der Rechnungsbetrag ist dem Techniker des Werkskundendienstes, der die Leistung erbracht hat, zu erstatten. Die Reparatur oder der Austausch von Teilen während der Garantie verlängert die Garantiezeit nicht. Nicht umfasst von der Werksgarantie sind Ansprüche, die über die kostenlose Fehlerbeseitigung hinausgehen, wie z. B. Ansprüche auf Schadenersatz. Gerichtsstand ist der Sitz unseres Unternehmens. Um alle Funktionen des Vaillant Geräts auf Dauer sicherzustellen und um den zugelassenen Serienzustand nicht zu verändern, dürfen bei Wartungs- und Instandhaltungsarbeiten nur Original Vaillant Ersatzteile verwendet werden!

Validity: Belgium

La période de garantie des produits Vaillant s'élève à 2 ans minimum contre tous les défauts de matériaux et les défauts de construction à partir de la date de facturation. La garantie est d'application pour autant que les conditions suivantes soient remplies:

1. L'appareil doit être installé par un professionnel qualifié qui, sous son entière responsabilité, aura veillé à respecter les normes et réglementations en vigueur pour son installation.
2. Seuls les techniciens d'usine Vaillant sont habilités à effectuer les réparations ou les modifications apportées à un appareil au cours de la période de garantie afin que celle-ci reste d'application. Si d'aventure une pièce non d'origine devait être montée dans un de nos appa-

reils, la garantie Vaillant se verait automatiquement annulée.

3. Afin que la garantie puisse prendre effet, la fiche de garantie dûment complète, signée et affranchie doit nous être retournée au plus tard quinze jours après l'installation!

La garantie n'est pas d'application si le mauvais fonctionnement de l'appareil serait provoqué par un mauvais réglage, par l'utilisation d'une énergie non adéquate, par une installation mal conçue ou défectueuse, par le non-respect des instructions de montage jointes à l'appareil, par une infraction aux normes relatives aux directives d'installation, de types de locaux ou de ventilation, par négligence, par surcharge, par les conséquences du gel ou de toute usure normale ou pour tout acte dit de force majeure. Dans tel cas, il y aura facturation de nos prestations et des pièces fournies. Toute facturation établie selon les conditions générales du service d'entretien est toujours adressée à la personne qui a demandé l'intervention ou/et à la personne chez qui le travail a été effectué sauf accord au préalable et par écrit d'un tiers (par ex. locataire, propriétaire, syndic...) qui accepte explicitement de prendre cette facture à sa charge. Le montant de la facture devra être acquitté au grand comptant au technicien d'usine qui aura effectué la prestation. La mise en application de la garantie exclut tout paiement de dommages et intérêts pour tout préjudice généralement quelconque. Pour tout litige, sont seuls compétents les tribunaux du district du siège social de notre société. Pour garantir le bon fonctionnement des appareils Vaillant sur long terme, et pour ne pas changer la situation autorisée, il faut utiliser lors d'entretiens et dépannages uniquement des pièces détachées de la marque Vaillant.

Validity: Belgium

De producten van de NV Vaillant zijn gewaarborgd tegen alle materiaal- en constructiefouten voor een periode van twee jaar vanaf de datum vermeld op de aankoopfactuur die u heel nauwkeurig dient bij te houden. De waarborg geldt alleen onder de volgende voorwaarden:

1. Het toestel moet door een erkend gekwalificeerd vakman geplaatst worden die er, onder zijn volledige verantwoordelijkheid, op zal letten dat de normen en installatievoorschriften nageleefd worden.
2. Het is enkel aan de technici van de Vaillant fabriek toegelaten om herstellingen of wijzigingen aan het toestel onder garantie uit te voeren, opdat de waarborg van toepassing zou blijven. De originele onderdelen moeten in het Vaillant toestel gemonteerd zijn, zoniet wordt de waarborg geannuleerd.
3. Teneinde de waarborg te laten gelden, moet u ons de garantiekaart volledig ingevuld, ondertekend en gefrankeerd terugzenden binnen de veertien dagen na de installatie!

De waarborg wordt niet toegekend indien de slechte werking van het toestel het gevolg is van een slechte regeling, door het gebruik van een niet overeenkomstige energie, een verkeerde of gebrekkige installatie, de niet-naleving van de gebruiksaanwijzing die bij het toestel gevoegd is, door het niet opvolgen van de normen betreffende de installatievoorschriften, het type lokaal of verluchting, verwaarlozing, overbelasting, bevrozing, elke normale slijtage of elke handeling van overmacht. In dit geval zullen onze prestaties en de geleverde onderdelen aangerekend worden. Bij facturatie, opgesteld volgens de algemene voorwaarden van de naverkoopdienst, wordt deze steeds opgemaakt op de naam van de persoon die de oproep heeft verricht en/of de naam

van de persoon bij wie het werk is uitgevoerd, behoudens voorafgaand schriftelijk akkoord van een derde persoon (bv. huurder, eigenaar, syndic, enz.) die deze factuur uitdrukkelijk ten zijne laste neemt. Het factuurbedrag zal contant betaald moeten worden aan de fabriekstechnicus die het werk heeft uitgevoerd. Het herstellen of vervangen van onderdelen tijdens de garantieperiode heeft geen verlenging van de waarborg tot gevolg. De toekenning van garantie sluit elke betaling van schadevergoeding uit en dit tot voor om het even welke reden ze ook gevraagd wordt. Voor elk geschil, zijn enkel de Tribunaal van het district waar de hoofdzetel van de vennootschap gevestigd is, bevoegd. Om alle functies van het Vaillant toestel op termijn vast te stellen en om de toegelaten toestand niet te veranderen, mogen bij onderhoud en herstellingen enkel nog originele Vaillant onderdelen gebruikt worden.

Validity: Germany OR Austria

Herstellergarantie gewähren wir nur bei Installation durch einen anerkannten Fachhandwerksbetrieb.

Dem Eigentümer des Geräts räumen wir diese Herstellergarantie entsprechend den Vaillant Garantiebedingungen ein. Garantiearbeiten werden grundsätzlich nur von unserem Kundendienst ausgeführt. Wir können Ihnen daher etwaige Kosten, die Ihnen bei der Durchführung von Arbeiten an dem Gerät während der Garantiezeit entstehen, nur dann erstatten, falls wir Ihnen einen entsprechenden Auftrag erteilt haben und es sich um einen Garantiefall handelt.

Validity: Denmark

Vaillant yder en garanti på to år regnet fra opstartsdatoen. I denne garantiperiode afhjælper Vaillant kundeservice gratis materiale- eller fabrikationsfejl.

For fejl, som ikke skyldes materiale- eller fabrikationsfejl, f.eks. på grund af en usagkyndig installation eller ureguleret anvendelse, påtager Vaillant sig ikke noget ansvar.

Fabriksgarantien dækker kun, når installationen er udført af en vvs-installatør /elinstallatør. Hvis der udføres service/reparation af andre end Vaillant kundeservice, bortfalder garantien, medmindre dette arbejde udføres af en vvs-installatør.

Fabriksgarantien bortfalder endvidere, hvis der er monteret dele i anlægget, som ikke er godkendt af Vaillant .

Validity: Finland

Takuu vastaa maanne lainmukaisia määräyksiä.

Validity: Finland

Närmare information om tillverkargarantin lämnas på baksidan angiven kontaktadress.

Validity: Croatia

Tvorničko jamstvo vrijedi 2 godine uz predočenje računa s datumom kupnje i ovjerenom potvrdom o jamstvu i to počevši od dana prodaje na malo. Korisnik je dužan obvezno poštivati uvjete navedene u jamstvenom listu.

Validity: Norway

I løpet av garantiperioden utbedres gratis fastslåtte material- eller fabriksjonsfeil på apparatet av Vaillant Kundeservice.

Vi påtar oss intet ansvar for feil som ikke skyldes material- eller fabriksjonsfeil, f.eks. feil på grunn av feil installasjon eller ikke forskriftsmessig behandling. Vi gir fabrikkgaranti kun når apparatet er installert av anerkjente fagfolk. Hvis

andre enn vår kundeservice utfører arbeid, oppheves fabrikkgarantien, da alt arbeid skal utføres av godkjente fagfolk.

Fabrikkgarantien oppheves også hvis det er montert inn deler i apparatet som ikke er tillatt av Vaillant.

Krav som går ut over gratis reparasjon av feil, f.eks. krav om skadeerstatning, omfattes ikke av fabrikkgarantien.

Validity: Serbia

Fabrička garancija važi 2 godine uz račun sa datumom kupovine i overenim garantnim listom i to počevši od dana prodaje na malo. Korisnik je dužan da obavezno poštuje uslove navedene u garantnom listu.

Validity: Sweden

Vaillant lämnar dig som ägare en garanti under två år från datum för drifttagningen. Under denna tid avhjälpes Vaillants kundtjänst kostnadsfritt material- eller tillverkningsfel.

Vi åtar oss inget ansvar för fel, som inte beror på material- eller tillverkningsfel, t.ex. fel på grund av osakkunnig installation eller hantering i strid mot föreskrifterna. Vi lämnar fabriksgaranti endast om apparaten installerats av en auktoriserad fackman.

Om arbeten på apparaten inte utförs av vår kundtjänst, bortfaller fabriksgarantin. Fabriksgarantin bortfaller också om delar, som inte godkänns av Vaillant, monteras i apparaten.

Fabriksgarantin täcker inte anspråk utöver kostnadsfritt avhjälpande av fel, t.ex. skadeståndskrav.

3 Customer service

Validity: Austria

Kontaktdaten für unseren Kundendienst finden Sie unter der auf der Rückseite angegebenen Adresse oder unter www.vaillant.at.

Validity: Belgium

Kontaktdaten für unseren Kundendienst finden Sie unter der auf der Rückseite angegebenen Adresse oder unter www.vaillant.be.

Validity: Belgium

Les coordonnées de notre service après-vente sont indiquées au verso ou sur le site www.vaillant.be.

Validity: Belgium

Contactgegevens over ons serviceteam vindt u op het aan de achterkant opgegeven adres of www.vaillant.be.

Validity: Germany

Kontaktdaten für unseren Kundendienst finden Sie unter der auf der Rückseite angegebenen Adresse oder unter www.vaillant.de.

Validity: Denmark

Du finder kontaktdata til vores kundeservice under adressen, som er angivet på bagsiden, eller på www.vaillant.dk.

Validity: Finland

Asiakaspalvelumme yhteystiedot löytyvät takapuolella mainitun osoitteen alta tai WWW-sivulta osoitteesta www.vaillant.fi.

Validity: Finland

Kontaktadresser för vår kundtjänst hittar du på baksidan angiven adress eller på www.vaillant.fi.

Validity: Croatia

Korisnik je dužan pozvati ovlaštenu servis za prvo puštanje uređaja u pogon i ovjeru jamstvenog lista. U protivnom tvorničko jamstvo nije važeće. Sve eventualne popravke na uređaju smije obavljati isključivo ovlaštenu servis. Popis ovlaštenih servisa moguće je dobiti na prodajnim mjestima ili u Predstavništvu tvrtke:

Vaillant d.o.o.

Heinzelova 60

10000 Zagreb

Tel. 01 6188 670

Tel. 01 6188 671

Tel. 01 6064 380

Tehnički odjel 01 6188 673

Fax 01 6188 669

info@vaillant.hr

www.vaillant.hr

Internet: <http://www.vaillant.hr>

Validity: Norway

Kontaktdata for vår kundeservice finner du på adressen som står på baksiden eller på www.vaillant.no.

Validity: Serbia

Korisnik je dužan da pozove ovlašćeni servis za prvo puštanje uređaja u pogon i overu garantnog lista. U protivnom fabrička garancija nije važeća. Sve eventualne popravke na uređaju sme obavljati isključivo ovlašćeni servis.

Popis ovlašćenih servisa moguće je dobiti na prodajnim mestima ili u Predstavništvu firme Vaillant GmbH, Radnička 59, Beograd ili na Internet stranici: www.vaillant.rs

Validity: Sweden

Kontaktadresser för vår kundtjänst hittar du på baksidan angiven adress eller på www.vaillant.se.



0020244341_04



0020244341_04

Publisher/manufacturer

Vaillant GmbH

Berghauser Str. 40 ■ D-42859 Remscheid

Tel. +49 2191 18 0 ■ Fax +49 2191 18 2810

info@vaillant.de ■ www.vaillant.de

© These instructions, or parts thereof, are protected by copyright and may be reproduced or distributed only with the manufacturer's written consent.