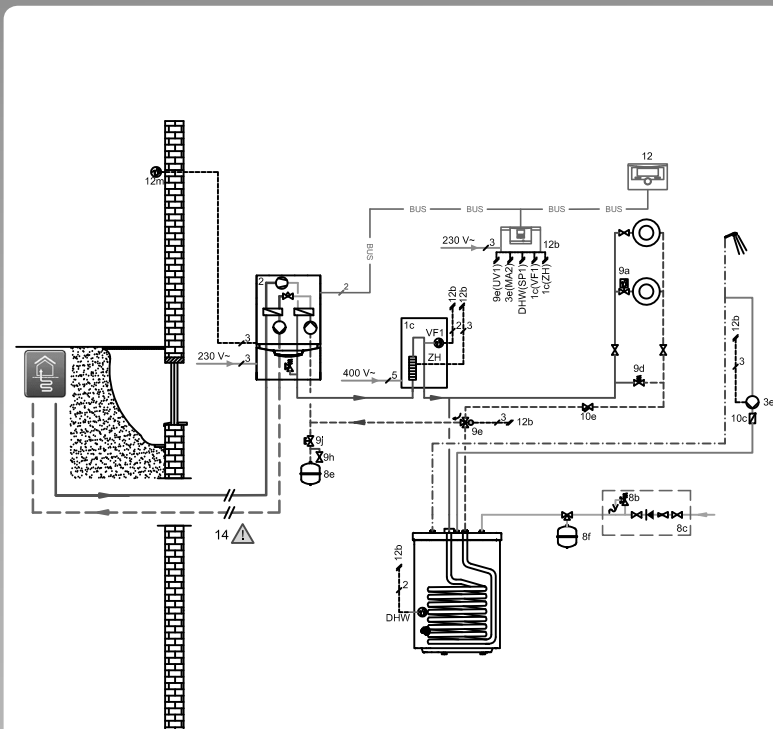


- en** System installation instructions
- cs** Systém návod k instalaci
- de** System Installationsanleitung
- fi** Järjestelmän asennusohjeet
- fr** Notice d'installation du système
- hr** Upute za instaliranje sustava
- nl** System installatiehandleiding
- no** Installasjonsveiledning for system
- sk** Návod na inštaláciu systému
- sl** Navodila za namestitev sistema
- sv** System installationsanvisning



Heat pump system 0020235580

geoTHERM 3kW mono, VWZ AI, MEH60, VRC
700

Publisher/manufacturer

Vaillant GmbH

Berghauser Str. 40 ■ D-42859 Remscheid
Tel. +49 21 91 18-0 ■ Fax +49 21 91 18-2810
info@vaillant.de ■ www.vaillant.de



en	System installation instructions	1
cs	Systém návod k instalaci	7
de	System Installationsanleitung	13
fi	Järjestelmän asennusohjeet	19
fr	Notice d'installation du système.....	25
hr	Upute za instaliranje sustava	31
nl	Systeem installatiehandleiding	37
no	Installasjonsveiledning for system	43
sk	Návod na inštaláciu systému	49
sl	Navodila za namestitev sistema.....	55
sv	System installationsanvisning	61

System installation instructions

1 System 0020235580

VWS 36/4.1 230V with VWZ AI, VWZ MEH 60 and VRC 700



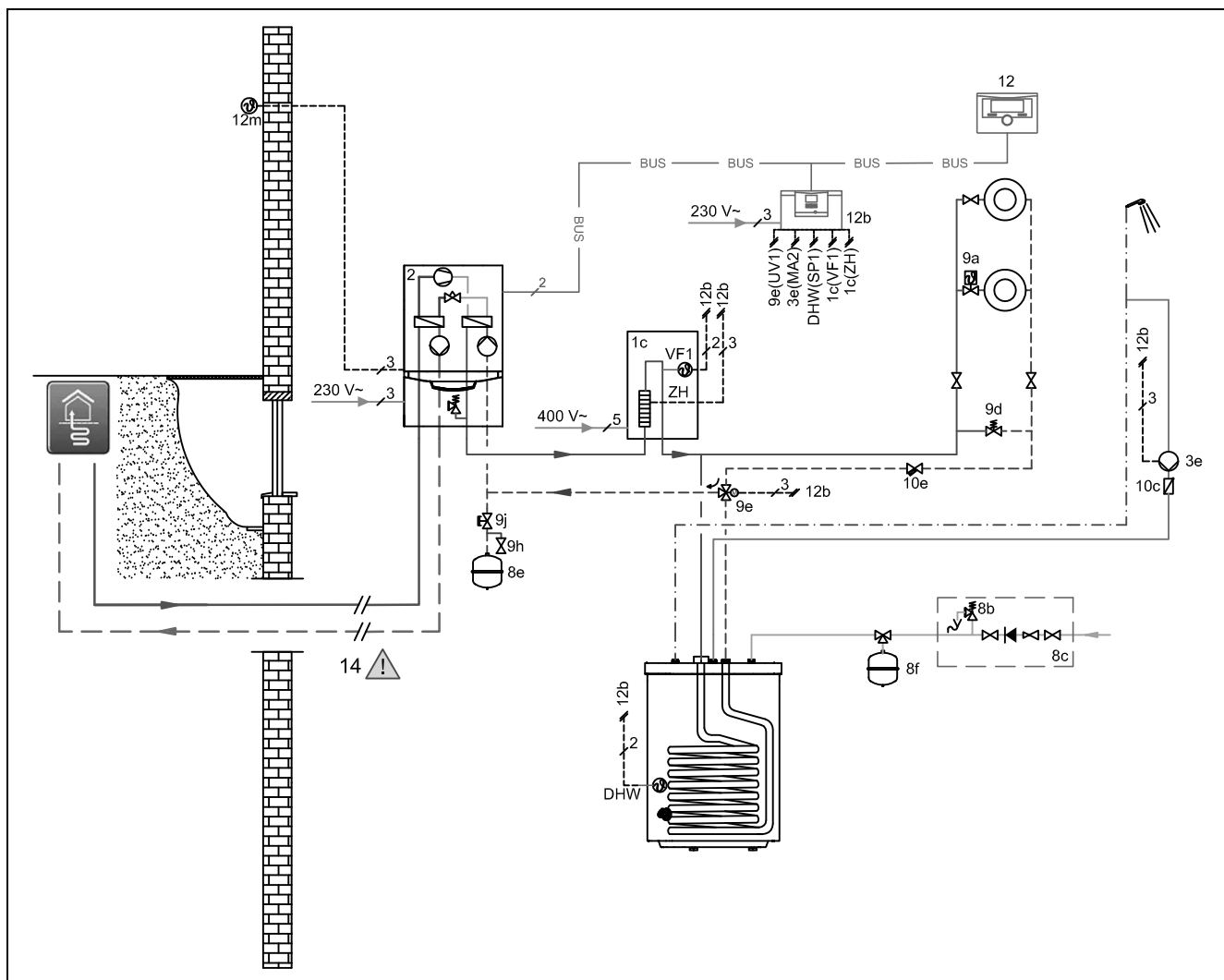
Caution.

Risk of material damage caused by incomplete installation.

This drawing is a basic representation and does not replace complete planning. This drawing does not contain all of the required valves and safety fittings for a complete installation.

- ▶ Observe the applicable national and international laws, standards and guidelines.
- ▶ When planning, installing and subsequently operating this system, you must observe all the installation and operating instructions available for the product, the relevant accessories and for any other component.
- ▶ The responsibility for design lies with the responsible company.

1.1 Basic hydraulic diagram 0020235580

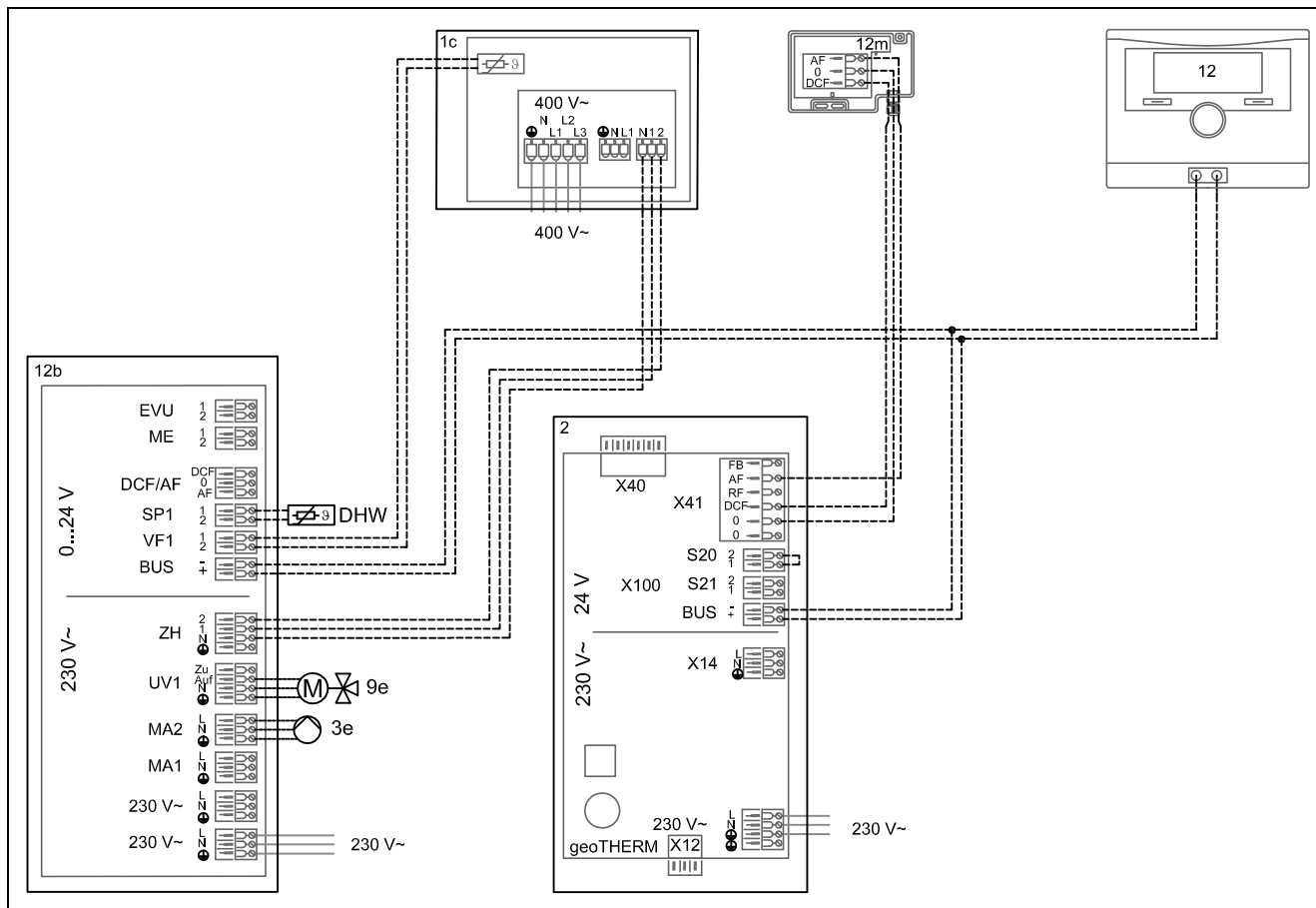


1c	Heating/domestic hot water back-up boiler	8e	Heating diaphragm expansion vessel
2	Heat pump	8f	Diaphragm expansion vessel – potable water
3e	Circulation pump	9d	Bypass valve
5	Monovalent domestic hot water cylinder	9e	Domestic hot water generation prioritising diverter valve
8b	Potable water expansion relief valve	9h	Filling/draining cock
8c	Safety group – drinking water connection	9j	Tamper-proof capped valve

2 Installation checklist

10c	Non-return valve	12m	Outdoor temperature sensor
12	System control	DHW	Cylinder temperature sensor
12b	Remote heat pump expansion module	MA	Multi-function output

1.2 Wiring diagram 0020235580



1c	Heating/domestic hot water back-up boiler	12	System control
2	Heat pump	12b	Remote heat pump expansion module
3e	Circulation pump	12m	Outdoor temperature sensor
9e	Domestic hot water generation prioritising diverter valve	DHW	Cylinder temperature sensor

2 Installation checklist

You must observe all the operating and installation instructions included with the system components.

Work	Comments/settings
1 Comply with the conditions for the installation environment	<ol style="list-style-type: none"> 1. Minimum volume of the installation room 1.60 m³ 2. Environmental temperature 7 °C – 40 °C 3. Frost-proof 4. Dry
2 Install the heat pump on a wall that has sufficient load-bearing capacity	
3 Comply with the specified minimum clearances	For free spaces for maintenance work, see the installation instructions for the relevant system components
4 Observe the position of the VWZ AI	<ol style="list-style-type: none"> 1. It must be possible to operate the control and to easily read the display.
5 Observe the position of the VRC 700	<ol style="list-style-type: none"> 1. The room temperature sensor is deactivated in the heat pump's electronics box 2. In the living room or main control room

Commissioning checklist 3

	Work	Comments/settings
6	Check the brine circuit for leak-tightness	
7	Insulate the brine pipes in the house so that they are vapour-diffusion-tight	Prevent condensation.
8	Use cold pipe clips to install the brine pipes in the house	Prevent thermal bridges.
9	Use the correct brine fluid	Monoethylene glycol, essential for fault-free operation.
10	Use the correct mixing ratio of monoethylene glycol to water	3:7, efficient operation only when the defined mixing ratio is used
11	Use a refractometer to check the mixing ratio	Efficient operation only when the defined mixing ratio is used
12	Choke the output of the filling pump	Reduce the penetration of air in the brine circuit.
13	Sufficiently dimension the VWZ MEH 60's expansion vessel for the heating circuit	No expansion vessel present in the heat pump.
14	Connect the heat pump via a separately fused plug socket	Observe the connection conditions in accordance with the data plate.
15	Connect the back-up heater from the VWZ MEH 60 via a 400 V connection	Observe the connection conditions in accordance with the data plate.
16	Use connection terminals when connecting multiple conductors	Prevent communication faults.
17	Check all cable connections for tensile strength	
18	Visually check all cable connections for damage	

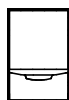
3 Commissioning checklist

3.1 VWZ AI



	Work	Comments/settings
1	Start the installation assistant	If it is not started automatically
2	Language	Select
3	Check program: Purging of building circuit active	Starts automatically, end after approx. 30 minutes
4	Contact details	Enter on the VRC 700
5	End the installation assistant?	Yes
6	Menu → Installer level → Test menu → Sensor/actuator test	
7	Check T.1.63 SP1 temperature	Actual cylinder temperature

3.2 VWS 36/4.1 230V

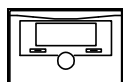


	Work	Comments/settings
8	Start the installation assistant	OK
9	Language	Select
10	Freeze protection	-10 °C
11	Purge environment and building circuit	No
12	Purge building circuit	No
13	Check program: Purge environment circuit	Yes, test active, end after approx. 30 minutes
14	Contact details	Enter on the VRC 700
15	End the installation assistant?	Yes
16	Menu → Installer level → Test menu → Sensor/actuator test	
17	T.82 Building circuit pressure	Check, at least 1500-2000 mbar
18	T.101 Environment circuit pressure	Check, at least 1500-2000 mbar

3 Commissioning checklist

	Work	Comments/settings
19	T.146 Outside temperature	Check, actual temperature display

3.3 VRC 700



	Work	Comments/settings
20	Language	Select
21	System diagram	8
22	System configuration	OK
23	Fault status	No fault present
24	Water pressure	Check, at least 1500-2000 mbar
25	System status	Display of current operating mode
26	Frost protect. delay	4 hours
27	OT constant heating	0 °C (min. -2 °C)
28	Control modules Display	Display (VRC 700), heat pump 1 (VWS 36/4.1 230V), heat pump additional module (VWZ AI) check of the eBUS connections
29	Adaptive heat. curve	No if the control is installed in the heat pump Yes if the control works in the living room with the thermostat function
30	Configure heat. circ.	All Only if a heating circuit and a zone are available
31	Automatic cooling	No Function can be activated for underfloor heating
32	Start OT cooling	21 °C/flexible Depends on the end customer and the type of brine source. For compact and flat collectors, you should not use passive cooling
33	Source regeneration	No Observe legal requirements, which may depend on the countries
34	Curr. room air hum.	Current value display Depends on the position of the VRC 700. The menu item is only displayed if the control is installed in the living room.
35	Hybrid manager	Biv. point
36	Heat. bivalence point	0 °C
37	DHW bivalence point	0 °C
38	Alternative point	Off
39	T. emergency mode	25 °C
40	Energy supplier	BH off Agreements with energy supply company anti-cycling times not recommended for a monoenergetic system
41	Auxiliary heater for	DHW+heat.
42	System flow temp.	Current value display (value from the VWZ AI)
43	Buff. cyl. offs.	10 K
44	System diagram configuration	
45	System diagram	8
46	Additional module	
47	Multi-funct. output 2	Circ. pump , if present
48	Aux. heater output	Stage 3
49	Multi-funct. Input	Not conn.
50	Heat pump 1	

Commissioning checklist 3

	Work	Comments/settings
51	Status	Current value display (standby, heating, cooling, domestic hot water)
52	Current flow temp.	Current value display
53	Additional module	
54	Status	Current value display (standby, heating, cooling, domestic hot water)
55	Current flow temp.	Current value display
56	HEATING 1	
57	Type of circuit	Heating
58	Status	Current value display (off, heating mode, cooling, domestic hot water)
59	Target flow temp.	Current value display
60	Max limit outs.temp.	21 °C, change in consultation with the customer, if required
61	Heating curve	0.4 to 0.6 for underfloor heating
62	Minimum temperature	15 °C
63	Maximum temperature	45 °C for underfloor heating
64	Auto Off mode	Set-back
65	Room temp. mod.	None if the control is installed in the heat pump Temp. mod. if the control is installed in the living room
66	Cooling possible	Yes for underfloor heating No ; you should not use passive cooling for compact collectors and flat collectors
67	Min. cool. fl. tgt temp.	18 °C
68	End OT cooling	15 °C
69	Pump status	Current value display: off / On
70	Dew point monitoring	Yes
71	ZONE1	
72	Zone activated	Current value display: No / Yes
73	Day temperature	20 °C
74	Set-back temp.	15 °C
75	Room temperature	Current value display
76	Zone assignment	VRC 700 Condition: VRC 700 installed in the living room, room temperature modulation activated
77	Zone valve status	Current value display (closed/open)
78	Domestic hot water	
79	Cylinder active	Condition: Domestic hot water cylinder in the system
80	Target flow temp.	Current value display
81	Domestic hot water	50 °C Inform the end user about the anti-legionella function
82	Domestic hot water	Current value display
83	Cyl. charging pump	Current value display (off/on)
84	Circulation pump	Current value display (off/on)
85	Anti-legionella day	Selection: Off, Mo, Tu, We, Th, Fr, Sa, Su, Mo-Su Factory setting: Off
86	Anti-legionella time	04:00 Depending on the customer
87	Cyl. boost hysteresis	15 K
88	Cylinder boost offset	10 K
89	Max. cyl. charg. time	Off: KfW efficient house 40 60 min.: > KfW efficient house 40

3 Commissioning checklist

	Work	Comments/settings
90	DHW req. anti-cy time	0 min.: KfW efficient house 40 60 min.: > KfW efficient house 40
91	Ch. pump overrun time	5 minutes
92	Parallel cyl. charging	off
93	Menu → Installer level → Service information	
94	Enter contact details	Telephone number/company
95	Service date Next service on	Maintenance interval: 1 year
→	End user menu	Implement the settings for the end user/inform the end user
96	Menu → Basic settings → Enter zone name → ZONE1 → Change	Enter a suitable name for the zone, e.g. Heating (In consultation with the customer)
97	Menu → Desired temperatures → ZONE1	Zone1 (name after being renamed)
98	Day temp. heating	20 °C
99	Day temp. cooling	24 °C
100	Set-back temp. heat.	15 °C
101	Room temperature	Current value display
102	Menu → Time programmes → ZONE1	Changed the time schedule for Zone 1 (name after being renamed) following consultation with the customer Zone 1 = heating circuit 1
103	HEATING 1: Cooling	Change the time schedule for cooling following consultation with the customer
104	Domestic hot water	00:00 – 00:00 (no time restriction recommended in monoenergetic mode)
105	Circulation	Change the time schedule for circulation following consultation with the customer

System návod k instalaci

1 System 0020235580

WVS 36/4.1 230V s VWZ AI, VWZ MEH 60 a VRC 700



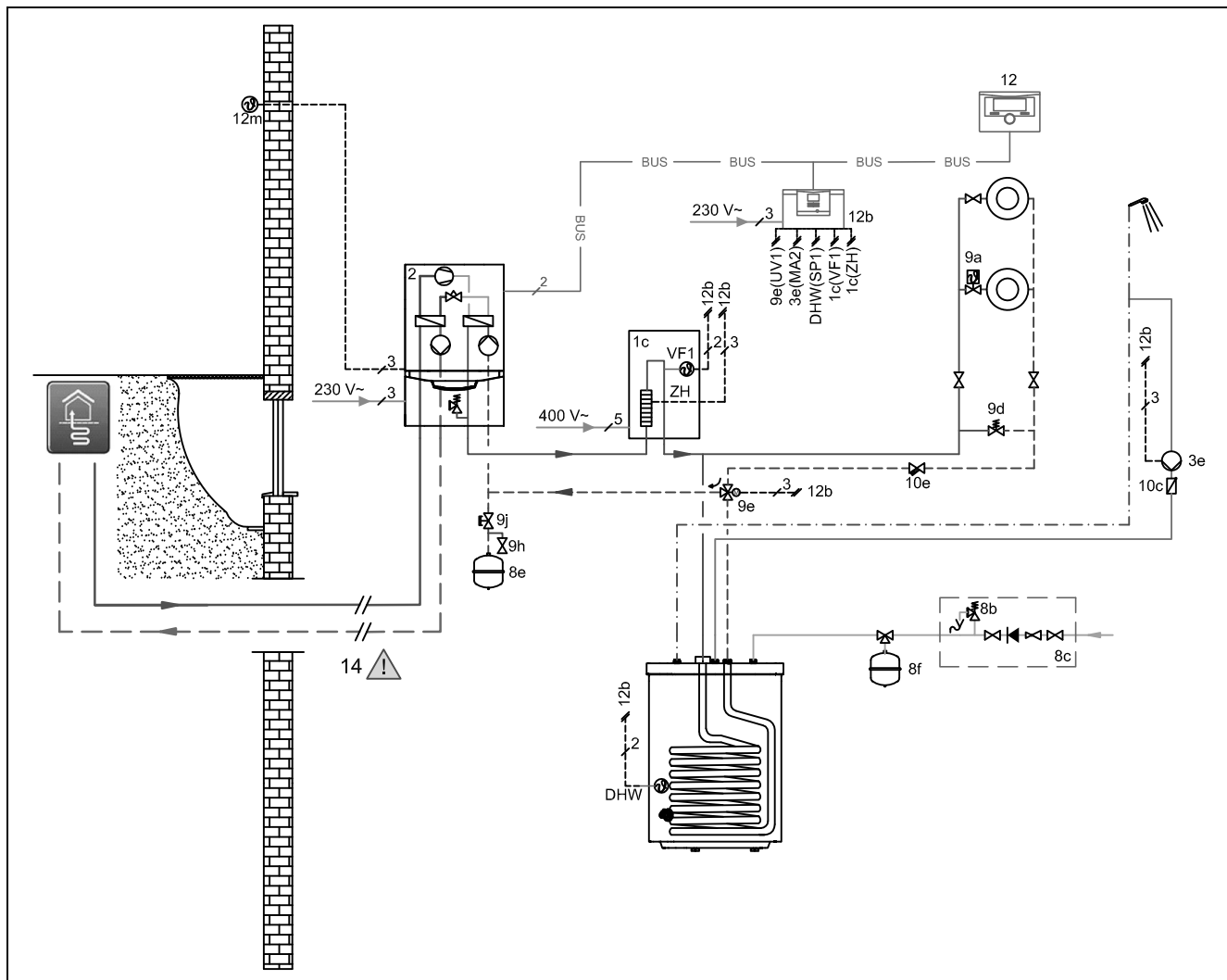
Pozor!

Riziko věcných škod způsobených neúplnou instalací!

Tento výkres je principiální zobrazení a nenahrazuje úplný plán. Tento výkres neobsahuje všechny potřebné ventily a bezpečnostní armatury pro úplnou instalaci.

- ▶ Dodržujte příslušné předpisy, normy a směrnice.
- ▶ Při plánování a instalaci i pozdější obsluze bezpodmínečně dodržujte všechny návody k instalaci a obsluze, které byly vytvořeny pro výrobek, dotýčné příslušenství nebo pro případnou jinou součást.
- ▶ Za provedení odpovídá příslušný podnikatel.

1.1 Schéma hydraulického systému 0020235580

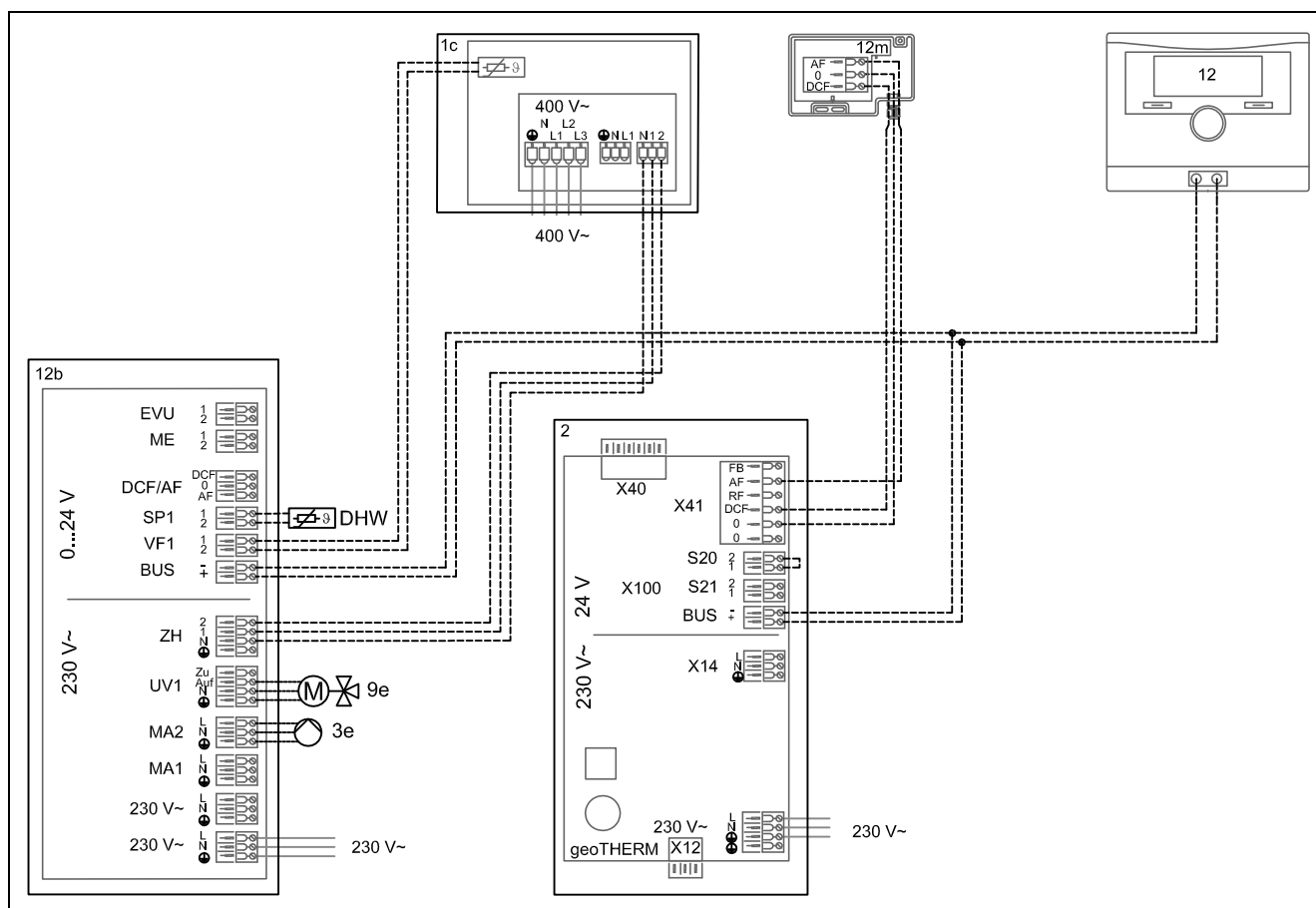


1c	Záložní kotel topení/teplá voda	8e	Membránová expanzní nádoba topení
2	Tepelné čerpadlo	8f	Membránová expanzní nádoba pitné vody
3e	Cirkulační čerpadlo	9d	Přepouštěcí ventil
5	Zásobník teplé vody monovalentní	9e	Trojcestný přepínací ventil ohřev teplé vody
8b	Pojistný ventil pitná voda	9h	Napouštěcí a vypouštěcí ventil
8c	Bezpečnostní skupina - přípoj pitné vody	9j	Ventil s krytkou

2 Kontrolní seznam instalace

10c	Zpětný ventil	12m	Čidlo venkovní teploty
12	Systémový regulátor	DHW	Čidlo teploty vyrovnávacího zásobníku
12b	Rozšiřovací modul tepelného čerpadla	MA	Multifunkční výstup

1.2 Schéma zapojení 0020235580



1c	Záložní kotel topení/teplá voda	12	Systémový regulátor
2	Tepelné čerpadlo	12b	Rozšiřovací modul tepelného čerpadla
3e	Cirkulační čerpadlo	12m	Čidlo venkovní teploty
9e	Trojcestný přepínací ventil ohřev teplé vody	DHW	Čidlo teploty vyrovnávacího zásobníku

2 Kontrolní seznam instalace

Bezpodmínečně dodržujte všechny návody k obsluze a instalaci, které jsou připojeny ke komponentám zařízení.

Práce	Poznámky/nastavení
1 Dodržování podmínek prostředí instalace	1. Minimální objem místa instalace 1,60 m ³ 2. Teplota okolí 7 °C až 40 °C 3. Ochrana proti mrazu 4. Suché prostředí
2 Tepelné čerpadlo instalujte na dostatečné nosné stěně	
3 Dodržujte předepsané minimální vzdálenosti	Volné prostory pro údržbu, viz návod k instalaci příslušné komponenty systému
4 Dodržujte polohu VWZ AI	1. Regulátor musí být ovladatelný a displej dobře čitelný.
5 Dodržujte polohu VRC 700	1. Ve spínací skřínce tepelného čerpadla je deaktivován prostorový termostat 2. V obytné místnosti, resp. v místnosti vedení
6 Kontrola těsnosti okruhu nemrznoucí směsi	

Kontrolní seznam uvedení do provozu 3

	Práce	Poznámky/nastavení
7	Izolace vedení nemrznoucí směsi v domě proti difuzi páry	Zabraňte kondenzaci.
8	Pro instalaci vedení nemrznoucí směsi v domě používejte svorky pro studené potrubí	Zabraňte tepelným mostům.
9	Používejte správnou nemrznoucí směs	Pro bezporuchový provoz je nezbytný monoethylenglykol.
10	Používejte správný směšovací poměr monoethylenglykol/voda	3/7, účinný provoz pouze s definovaným směšovacím poměrem
11	Kontrola směšovacího poměru pomocí refraktometru	účinný provoz pouze s definovaným směšovacím poměrem
12	Omezení výkonu plicního čerpadla	Omezení vnikání vzduchu do okruhu nemrznoucí směsi.
13	Expanzní nádobu VWZ MEH 60 dostatečně dimenzujte pro topný okruh	V tepelném čerpadle není expanzní nádoba.
14	Tepelné čerpadlo připojte přes samostatně jištěnou zásuvku	Dodržujte podmínky připojení podle typového štítku.
15	Přídavné topení VWZ MEH 60 připojte přes přípojku 400 V	Dodržujte podmínky připojení podle typového štítku.
16	Při připojení více vodičů používejte svorky	Zabraňte komunikačním chybám.
17	Zkontrolujte pevnost v tahu všech kabelových spojení	
18	Vizuálně zkontrolujte poškození všech kabelových spojení	

3 Kontrolní seznam uvedení do provozu

3.1 VWZ AI



	Práce	Poznámky/nastavení
1	Spustit průvodce instalací	Nespustí-li se zatím automaticky
2	Jazyk	vybrat
3	Testovací program: Odvzdušnění Okruh budovy aktivní	spustí se automaticky, ukončení po cca 30 min
4	Kontaktní údaje	zadat na VRC 700
5	Ukončit asistenta instalace?	Ano
6	Menu → Servisní rovina → Zkušební menu → Test senzoru/ovl.	
7	Zkontrolovat T.1.63 Teplota SP1	Skutečná teplota zásobníku

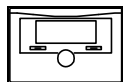
3.2 VWS 36/4.1 230V



	Práce	Poznámky/nastavení
8	Spustit průvodce instalací	OK
9	Jazyk	vybrat
10	Protimrazová ochr.	-10 °C
11	Odvzd., okruh okolí a okruh budovy	Ne
12	Odvzd., okruh budovy	Ne
13	Test. program: Odvzd., okruh okolí	Ano, test aktivní, ukončení po cca 30 min
14	Kontaktní údaje	zadat na VRC 700
15	Ukončit asistenta instalace?	Ano
16	Menu → Servisní rovina → Zkušební menu → Test senzoru/ovl.	
17	T.82 Okruh budovy tlak	zkontrolovat, nejméně 1 500 – 2 000 mbar
18	T.101 Okruh okolí tlak	zkontrolovat, nejméně 1 500 – 2 000 mbar
19	T.146 Venkovní teplota	zkontrolovat, ukazatel skutečné teploty

3 Kontrolní seznam uvedení do provozu

3.3 VRC 700



	Práce	Poznámky/nastavení
20	Jazyk	vybrat
21	Systémové schéma	8
22	Konfigurace systému	OK
23	Chybový stav	Žádná porucha
24	Tlak vody	zkontrolovat, nejméně 1 500–2 000 mbar
25	Stav systému	Ukazatel aktuálního druhu provozu
26	Zpoždění protizámrz	4 hodiny
27	Průběžné topení	0 °C (min. -2 °C)
28	Moduly regulátoru Zobrazit	Displej (VRC 700), tepelné čerpadlo 1 (VWS 36/4.1 230V), přídatný modul tepelného čerpadla (VWZ AI) kontrola spojení sběrnice eBUS
29	Adapt. topná křivka	Ne , je-li regulátor instalován v tepelném čerpadle Ano , pracuje-li regulátor v obytné místnosti s termostatickou funkcí
30	Konfig. okruhu	Všechny Pouze je-li k dispozici kotel k vytápění a zóna
31	Auto chlazení	Ne Funkci lze aktivovat při podlahovém vytápění
32	Start chlaz. ven. tep.	21 °C / flexibilní Závisí na koncovém zákazníkovi a druhu zdroje nemrzoucí směsi. U kompaktních a zemních kolektorů nelze počítat s pasivním chlazením
33	Regenerace zdroje	Ne Dodržujte zákonné předpisy, příp. podle dané země
34	Současná vlhkost	Ukazatel aktuální hodnoty V závislosti na poloze VRC 700. Položka menu se zobrazí pouze v případě, že je regulátor instalován v obytné místnosti.
35	Hybrid manager	Bival. bod
36	Bival. bod Topení	0 °C
37	Bival. bod TV	0 °C
38	Alternativní bod	Vyp
39	Top. nouzový provoz	25 °C
40	EVU signál	ZH vyp Pro monoenergetický systém nedoporučujeme smlouvy s dobami blokování provozovatele napájecí sítě
41	Záložní kotel pov. pro	TV a top.
42	Akt. měř. syst. průtok	Ukazatel aktuální hodnoty (hodnota od VWZ AI)
43	PV akum.zás.kor.	10 K
44	Konfigurace systémové schéma	
45	Systémové schéma	8
46	Přídavný modul	
47	Multifunkční relé 2	Cirkulace , je-li k dispozici
48	Příd. zdroj (ZH) výkon	Stupeň 3
49	Multifunkční relé	Nezap.
50	Tepelné čerpadlo 1	
51	Stav	Ukazatel aktuální hodnoty (pohotovostní režim, topení, chlazení, teplá voda)
52	Aktuální výst. tepl.	Ukazatel aktuální hodnoty
53	Přídavný modul	

Kontrolní seznam uvedení do provozu 3

	Práce	Poznámky/nastavení
54	Stav	Ukazatel aktuální hodnoty (pohotovostní režim, topení, chlazení, teplá voda)
55	Aktuální výst. tepl.	Ukazatel aktuální hodnoty
56	OKRUH 1	
57	Druh okruhu	Topení
58	Stav	Ukazatel aktuální hodnoty (vyp, topný provoz, chlazení, teplá voda)
59	Pož. výstupní teplota	Ukazatel aktuální hodnoty
60	Vypínací mez venk. T	21 °C, případně změnit v závislosti na zákazníkovi
61	Topná křivka	0,4 až 0,6 u podlahového vytápění
62	Min. teplota	15 °C
63	Maximální teplota	45 °C u podlahového vytápění
64	Režim auto vyp	Noční tep.
65	Připojení pok. teploty	Žádný , je-li regulátor instalován v tepelném čerpadle Připojený , je-li regulátor instalován v obytné místnosti
66	Chlazení povoleno	Ano , u podlahového vytápění Ne , u kompaktních a zemních kolektorů nelze počítat s pasivním chlazením
67	Min. průtok chlazení	18 °C
68	Ukon. chlaz. ven. tep.	15 °C
69	Stav čerpadla	Ukazatel aktuální hodnoty: Vyp / Zap
70	Sledování ros. bodu	Ano
71	ZÓNA1	
72	Zóna aktivována	Ukazatel aktuální hodnoty: Ne / Ano
73	Denní teplota	20 °C
74	Noční teplota	15 °C
75	Skut. pokojová tep.	Ukazatel aktuální hodnoty
76	Přřazení zóny	VRC 700 Podmínka: VRC 700 je instalován v obytné místnosti, prostorové spínání aktivováno
77	Stav ventil zóny	Ukazatel aktuální hodnoty (zav/otev)
78	Teplá voda	
79	Zásobník aktivní	Podmínka: zásobník teplé vody v systému
80	Pož. výstupní teplota	Ukazatel aktuální hodnoty
81	Teplá voda	50 °C Informování provozovatele o termické dezinfekci
82	Teplá voda	Ukazatel aktuální hodnoty
83	Nab. čerp. zásobníku	Ukazatel aktuální hodnoty (vyp/zap)
84	Cirkulační čerpadlo	Ukazatel aktuální hodnoty (vyp/zap)
85	AntiLegionella den	Výběr: Vyp, Po, Út, St, Čt, Pá, So, Ne, Po-Ne Nastavení z výroby: vyp
86	AntiLegionella čas	04:00 V závislosti na zákazníkovi
87	Hystereze nab. zás.	15 K
88	Korekce aku.zásob.	10 K
89	Max. doba ohřevu TV	vyp: KfW Effizienzhaus 40 60 min: > KfW Effizienzhaus 40
90	Max. doba blokace TV	0 min: KfW Effizienzhaus 40 60 min: > KfW Effizienzhaus 40
91	Doběh nab. čerpadla	5 min
92	Paralelní nab. zásob.	Vyp
93	Menu → Úroveň pro instalatéry → Servisní informace	

3 Kontrolní seznam uvedení do provozu

	Práce	Poznámky/nastavení
94	Zadat kontaktní údaje	Telefonní číslo / firma
95	Datum údržby Příští údržba dne	Interval údržby: 1 rok
→	Menu provozovatele	Provedení nastavení pro provozovatele / zaškolení provozovatele
96	Menu → Základní nastavení → Zadat názvy zón → ZÓNA1 → Změnit	Zadat vhodný název pro zónu, např. topení (Po dohodě se zákazníkem)
97	Menu → Požadované teploty → ZÓNA1	Zóna 1 (název po přejmenování)
98	Denní teplota topení	20 °C
99	Denní tep. chlazení	24 °C
100	Noční teplota topení	15 °C
101	Pokojová teplota	Ukazatel aktuální hodnoty
102	Menu → Časové programy → ZÓNA1	Změnit časový plán pro zónu 1 (název po přejmenování) po dohodě se zákazníkem Zóna 1 = topný okruh 1
103	Okruh 1chlazení	Změnit časový plán chlazení po dohodě se zákazníkem
104	Teplá voda	0:00–24:00 (nedoporučujeme žádné časové omezení v monoenergetickém provozu)
105	Cirkulace	Změnit časový plán cirkulace po dohodě se zákazníkem

System Installationsanleitung

1 System 0020235580

VWS 36/4.1 230V mit VWZ AI, VWZ MEH 60 und VRC 700



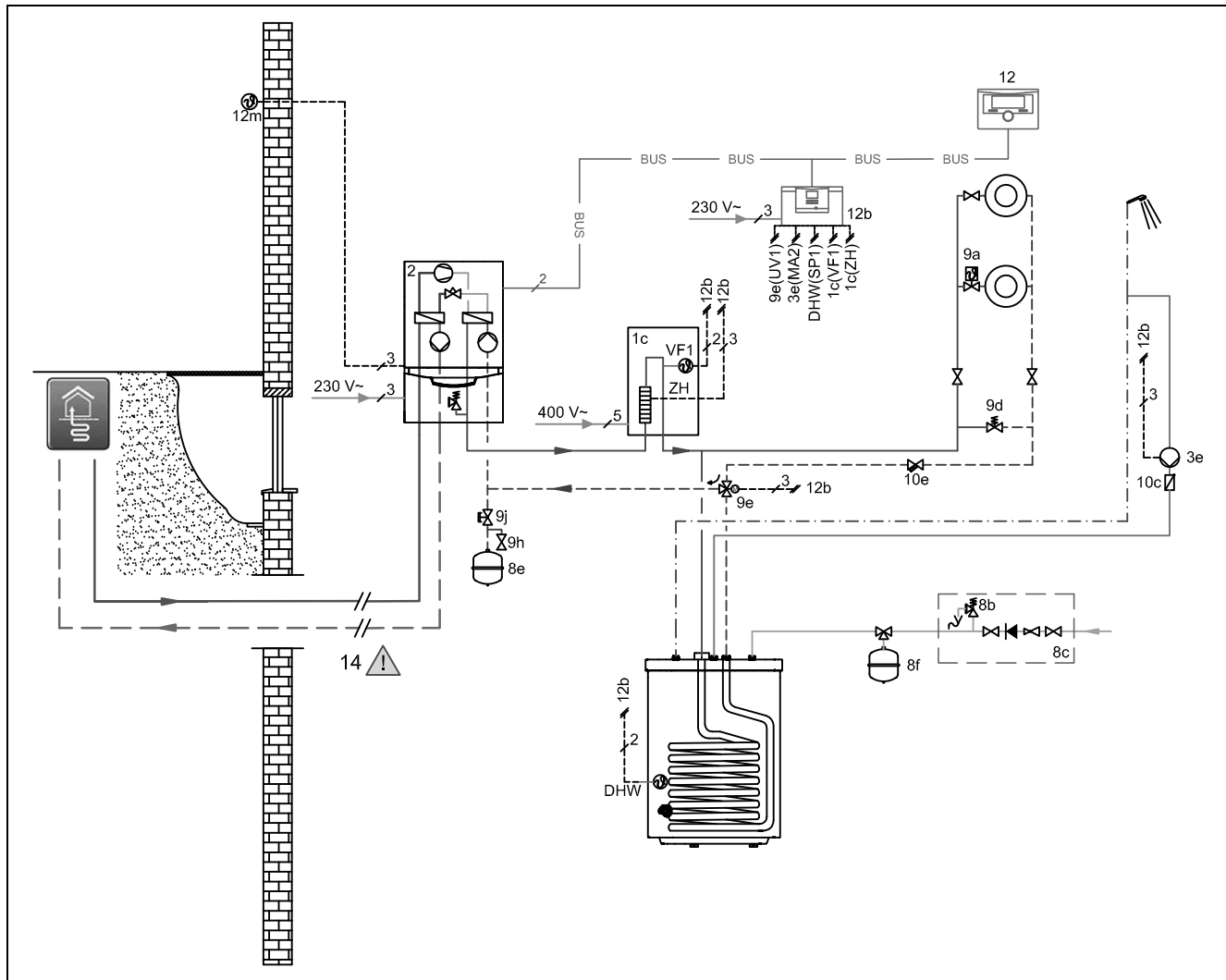
Vorsicht!

Risiko von Sachschäden durch unvollständige Installation!

Diese Zeichnung ist eine prinzipielle Darstellung und ersetzt nicht eine vollständige Planung. Diese Zeichnung beinhaltet nicht alle der notwendigen Ventile und Sicherheitsarmaturen für eine vollständige Installation.

- ▶ Beachten Sie die einschlägigen nationalen und internationalen Gesetze, Normen und Richtlinien.
- ▶ Beachten Sie bei der Planung und Installation und späteren Bedienung unbedingt alle Installations- und Betriebsanleitungen, die für das Produkt, das jeweilige Zubehör oder für eine sonstige Komponente erstellt wurden.
- ▶ Die Ausführungsverantwortung liegt beim zuständigen Unternehmer.

1.1 Hydraulikschema 0020235580

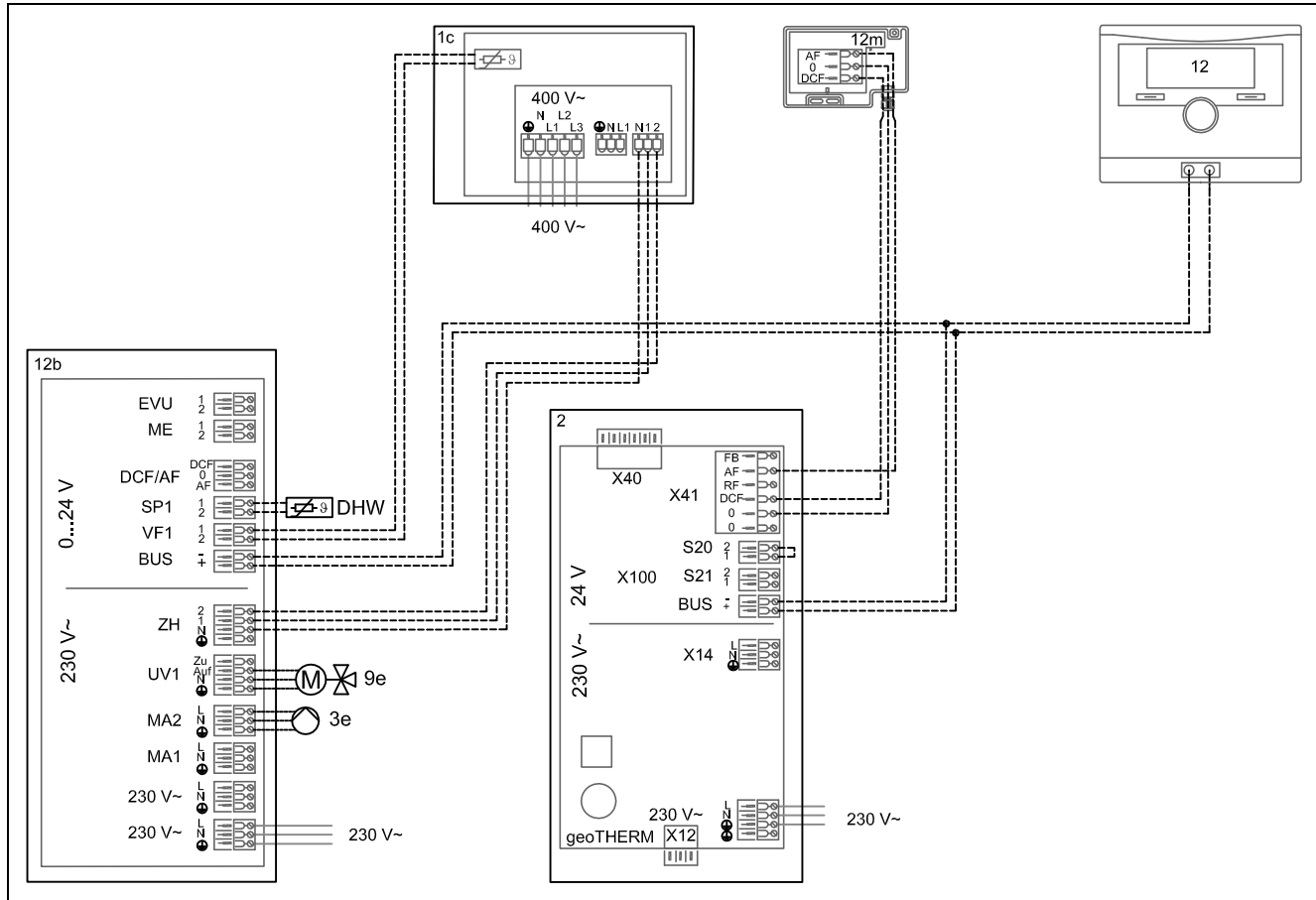


1c	Zusatzheizgerät Heizung/Warmwasser	8c	Sicherheitsgruppe Trinkwasseranschluss
2	Wärmepumpe	8e	Membran-Ausdehnungsgefäß Heizung
3e	Zirkulationspumpe	8f	Membran-Ausdehnungsgefäß Trinkwasser
5	Warmwasserspeicher monovalent	9d	Überströmventil
8b	Sicherheitsventil Trinkwasser	9e	Vorrangumschaltventil Warmwasserbereitung

2 Installationscheckliste

9h	Füll- und Entleerungshahn	12b	Wärmepumpenerweiterungsmodul
9j	Kappenventil	12m	Außentemperaturfühler
10c	Rückschlagventil	DHW	Speichertemperaturfühler
12	Systemregler	MA	Multifunktionsausgang

1.2 Verbindungsschaltplan 0020235580



1c	Zusatzheizgerät Heizung/Warmwasser	12	Systemregler
2	Wärmepumpe	12b	Wärmepumpenerweiterungsmodul
3e	Zirkulationspumpe	12m	Außentemperaturfühler
9e	Vorrangumschaltventil Warmwasserbereitung	DHW	Speichertemperaturfühler

2 Installationscheckliste

Beachten Sie unbedingt alle Betriebs- und Installationsanleitungen, die Komponenten der Anlage beiliegen.

	Arbeiten	Bemerkungen/Einstellungen
1	Bedingungen der Installationsumgebung einhalten	<ol style="list-style-type: none"> 1. Mindestvolumen des Aufstellraumes 1.60 m³ 2. Umgebungstemperatur 7 °C – 40 °C 3. frostsicher 4. trocken
2	Wärmepumpe an einer ausreichend tragfähigen Wand installieren	
3	Vorgeschriebene Mindestabstände einhalten	Freiräume für Wartungsarbeiten, siehe Installationsanleitung der jeweiligen Systemkomponente
4	Position des VWZ AI beachten	1. Der Regler muss bedienbar und das Display gut lesbar sein.
5	Position des VRC 700 beachten	<ol style="list-style-type: none"> 1. Im Schaltkasten der Wärmepumpe, der Raumtemperaturfühler wird deaktiviert 2. Im Wohnraum bzw. Führungsraum

Inbetriebnahmecheckliste 3

	Arbeiten	Bemerkungen/Einstellungen
6	Solekreis auf Dichtheit prüfen	
7	Soleleitungen im Haus dampfdifusionsdicht isolieren	Kondensation verhindern.
8	Kälterohrschellen für die Installation der Soleleitungen im Haus verwenden	Kältebrücken vermeiden.
9	Richtige Soleflüssigkeit verwenden	Monoethylenglykol, zwingend für störungsfreien Betrieb erforderlich.
10	Korrektes Mischungsverhältnis Monoethylenglykol / Wasser verwenden	3/7, effizienter Betrieb nur mit definiertem Mischungsverhältnis
11	Mischungsverhältnis mit Refraktometer überprüfen	effizienter Betrieb nur mit definiertem Mischungsverhältnis
12	Leistung der Befüllpumpe drosseln	Eindringen von Luft im Solekreis reduzieren.
13	Ausdehnungsgefäß des VWZ MEH 60 für den Heizkreis ausreichend dimensionieren	Kein Ausdehnungsgefäß in der Wärmepumpe vorhanden.
14	Wärmepumpe über eine separat abgesicherte Steckdose anschließen	Anschlussbedingungen gemäß dem Typenschild beachten.
15	Zusatzheizung vom VWZ MEH 60 über einen 400 V Anschluss anschließen	Anschlussbedingungen gemäß dem Typenschild beachten.
16	Verbindungsklemmen bei Anschluss von mehreren Adern verwenden	Kommunikationsfehler vermeiden.
17	Alle Kabelverbindungen auf Zugfestigkeit prüfen	
18	Alle Kabelverbindungen visuell auf Beschädigungen prüfen	

3 Inbetriebnahmecheckliste

3.1 VWZ AI



	Arbeiten	Bemerkungen/Einstellungen
1	Installationsassistent starten	Wenn noch nicht automatisch gestartet
2	Sprache	auswählen
3	Prüfprogramm: Entlüftung Gebäudekreis aktiv	startet automatisch, nach ca. 30 min beenden
4	Kontaktdaten	am VRC 700 eingeben
5	Installationsassistenten beenden?	Ja
6	Menü → Fachhandwerkerebene → Testmenü → Sensor-/Aktortest	
7	T.1.63 SP1 Temperatur prüfen	Ist-Temperatur des Speichers

3.2 VWS 36/4.1 230V

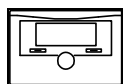


	Arbeiten	Bemerkungen/Einstellungen
8	Installationsassistent starten	OK
9	Sprache	auswählen
10	Einfrierschutz	-10 °C
11	Entlüften Umwelt- und Gebäudekreis	Nein
12	Entlüften Gebäudekreis	Nein
13	Prüfprogramm: Entlüften Umweltkreis	Ja , Test aktiv, nach ca. 30 min beenden
14	Kontaktdaten	am VRC 700 eingeben
15	Installationsassistenten beenden?	Ja
16	Menü → Fachhandwerkerebene → Testmenü → Sensor-/Aktortest	
17	T.82 Gebäudekreis Druck	prüfen, mindestens 1500 - 2000 mbar
18	T.101 Umweltkreis Druck	prüfen, mindestens 1500 - 2000 mbar

3 Inbetriebnahmecheckliste

	Arbeiten	Bemerkungen/Einstellungen
19	T.146 Außentemperatur	prüfen, Anzeige Ist-Temperatur

3.3 VRC 700



	Arbeiten	Bemerkungen/Einstellungen
20	Sprache	auswählen
21	Systemschema	8
22	Systemkonfiguration	OK
23	Fehlerstatus	kein Fehler vorhanden
24	Wasserdruck	prüfen, mindestens 1500 - 2000 mbar
25	Systemstatus	Anzeige der aktuellen Betriebsart
26	Frostschutzverzög.	4 Stunden
27	AT Durchheizen	0 °C (min -2 °C)
28	Reglermodule anzeigen	Display (VRC 700), Wärmepumpe 1 (VWS 36/4.1 230V), Zusatzmodul Wärmepumpe (VWZ AI) Prüfung der eBUS-Verbindungen
29	adaptive Heizkurve	Nein , wenn der Regler in der Wärmepumpe installiert ist Ja , wenn Regler im Wohnraum mit Thermostatfunktion arbeitet
30	Betr.artwirkung konf.	Alle Nur wenn ein HK und eine Zone vorhanden
31	Autom. Kühlung	Nein Funktion kann bei Fußbodenheizung aktiviert werden
32	AT Kühlen starten	21 °C / flexibel Hängt vom Endkunden und der Art der Solequelle ab. Bei Kompakt- und Flächenkollektoren sollte auf die passive Kühlung verzichtet werden
33	Quellenregenerierung	Nein Gesetzliche Vorgaben beachten, evtl. Länder abhängig
34	akt. Raumlufffeuchte	Anzeige aktueller Wert Abhängig von der Position des VRC 700. Menüpunkt wird nur angezeigt, wenn der Regler im Wohnraum installiert ist.
35	Hybridmanager	Bivalenzp.
36	Bivalenzpkt Heizung	0 °C
37	Bivalenzpkt WW	0 °C
38	Alternativpunkt	aus
39	Temp. Notbetrieb	25 °C
40	Energieversorger	ZH aus Verträge mit EVU-Sperrzeiten für monoenergetisches System nicht empfehlenswert
41	Zusatzheizgerät für	WW+Hz
42	System Vorlauftemp.	Anzeige aktueller Wert (Wert vom VWZ AI)
43	PV Puffersp. Offset	10 K
44	Konfiguration Systemschema	
45	Systemschema	8
46	Zusatzmodul	
47	Multifunktionsausg.2	Zirkul.p. , falls vorhanden
48	Ausg. Zusatzheizg.	Stufe 3
49	Multifunktionseing.	n.angeschl.
50	Wärmepumpe 1	

Inbetriebnahmecheckliste 3

	Arbeiten	Bemerkungen/Einstellungen
51	Status	Anzeige aktueller Wert (Standby, Heizen, Kühlen, Warmwasser)
52	akt. Vorlauftemp.	Anzeige aktueller Wert
53	Zusatzmodul	
54	Status	Anzeige aktueller Wert (Standby, Heizen, Kühlen, Warmwasser)
55	akt. Vorlauftemp.	Anzeige aktueller Wert
56	HEIZKREIS1	
57	Kreisart	Heizen
58	Status	Anzeige aktueller Wert (aus, Heizbetr., Kühlen, Warmwasser)
59	Vorlauf Solltemp.	Anzeige aktueller Wert
60	AT-Abschaltgrenze	21 °C, gegebenenfalls in Abhängigkeit mit dem Kunden ändern
61	Heizkurve	0,4 bis 0,6 bei Fußbodenheizung
62	Minimaltemperatur	15 °C
63	Maximaltemperatur	45°C bei Fussbodenheizung
64	Modus Auto Off	Nacht
65	Raumaufschaltung	keine, wenn Regler in der Wärmepumpe installiert ist Aufschalt., wenn Regler im Wohnraum installiert ist
66	Kühlen möglich	Ja, bei Fußbodenheizung Nein, bei Kompaktkollektoren und Flächenkollektoren sollte auf passive Kühlung verzichtet werden
67	min.Vorl.sollw.Kühlen	18 °C
68	AT Kühlen beenden	15 °C
69	Pumpenstatus	Anzeige aktueller Wert: aus/an
70	Taupunktüberw.	Ja
71	ZONE1	
72	Zone aktiviert	Anzeige aktueller Wert: Nein/Ja
73	Tagtemperatur	20 °C
74	Nachttemperatur	15 °C
75	Raumtemperatur	Anzeige aktueller Wert
76	Zonenzuordnung	VRC 700 Bedingung: VRC 700 im Wohnraum installiert, Raumaufschaltung aktiviert
77	Status Zonenventil	Anzeige aktueller Wert (zu/auf)
78	Warmwasserkreis	
79	Speicher aktiv	Bedingung: Warmwasserspeicher im System
80	Vorlauf Solltemp.	Anzeige aktueller Wert
81	Warmwasser	50 °C Betreiber über Legionellenschutz informieren
82	Warmwasserkreis	Anzeige aktueller Wert
83	Speicherladepumpe	Anzeige aktueller Wert (aus/an)
84	Zirkulationspumpe	Anzeige aktueller Wert (aus/an)
85	Legionell.schutz Tag	Auswahl: aus, Mo, Di, Mi, Do, Fr, Sa, So, Mo-So Werkseinstellung: aus
86	Legionell.schutz Zeit	04:00 Abhängig vom Kunden
87	Hysterese Speicherl.	15 K
88	Speicherlad. Offset	10 K
89	max. Speicherladez.	aus: KfW Effizienzhaus 40 60 min.: > KfW Effizienzhaus 40

3 Inbetriebnahmecheckliste

	Arbeiten	Bemerkungen/Einstellungen
90	Sperrzeit WW-Bedarf	0 min.: KfW Effizienzhaus 40 60 min.: > KfW Effizienzhaus 40
91	Ladepumpe Nachlaufz.	5 min
92	Paral. Speicherlad.	aus
93	Menü → Fachhandwerkerebene → Serviceinformationen	
94	Kontaktdaten eingeben	Telefonnummer/Firma
95	Wartungsdatum nächste Wartung am	Wartungsintervall: 1 Jahr
→	Betreibermenü	Einstellungen für Betreiber vornehmen/Betreiber einweisen
96	Menü → Grundeinstellungen → Zonenname eingeben → ZONE1 → ändern	Passenden Namen für Zone eingeben, z. B. Heizung (In Abstimmung mit dem Kunden)
97	Menü → Wunschtemperaturen → ZONE1	Zone1 (Name nach Umbenennung)
98	Tagtemp. Heizen	20 °C
99	Tagtemp. Kühlen	24 °C
100	Nachttemp. Heizen	15 °C
101	Raumtemperatur	Anzeige aktueller Wert
102	Menü → Zeitprogramme → ZONE1	Zeitplan für Zone 1 (Name nach Umbenennung) nach Absprache mit Kunden ändern Zone 1 = Heizkreis 1
103	HEIZKREIS1: Kühlen	Zeitplan für Kühlen nach Absprache mit Kunden ändern
104	Warmwasserkreis	0:00 – 24:00 (keine Zeiteinschränkung im monoenergetischen Betrieb empfohlen)
105	Zirkulation	Zeitplan für Zirkulation nach Absprache mit Kunden ändern

Järjestelmän asennusohjeet

1 Järjestelmä 0020235580

VWS 36/4.1 230V jonka yhteydessä VWZ AI, VWZ MEH 60 ja VRC 700



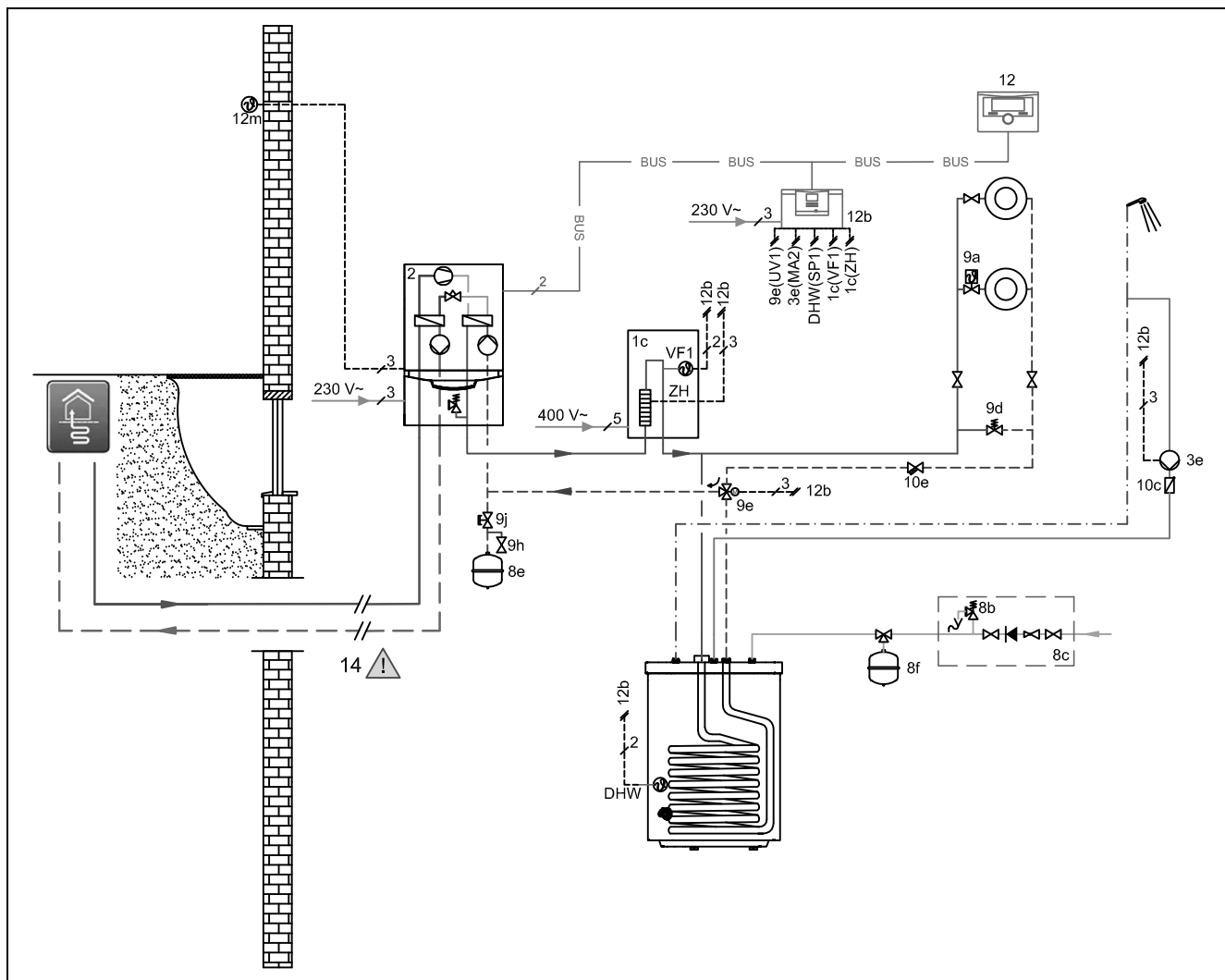
Varo!

Puutteellinen asennus aiheuttaa aineellisten vahinkojen vaaran!

Tämä kuva on periaatekuva, eikä se korvaa kaiken kattavaa suunnitelmaa. Tämä kuva ei sisällä täydellisen asennuksen kaikkia tarvittavia venttiilejä ja turvalaitteita.

- ▶ Noudata asiaankuuluvia kansallisia ja kansainvälisiä lakeja, normeja ja säädöksiä ja määräyksiä.
- ▶ Noudata suunnittelun, asennuksen ja myöhemmän käytön yhteydessä ehdottomasti kaikkia tuotetta, kyseessä olevaa lisävarustetta tai muuta komponenttia koskevia asennus- ja käyttöohjeita.
- ▶ Toteutuksesta vastaa kulloinkin suorittava yritys.

1.1 Hydraulikkakaavio 0020235580

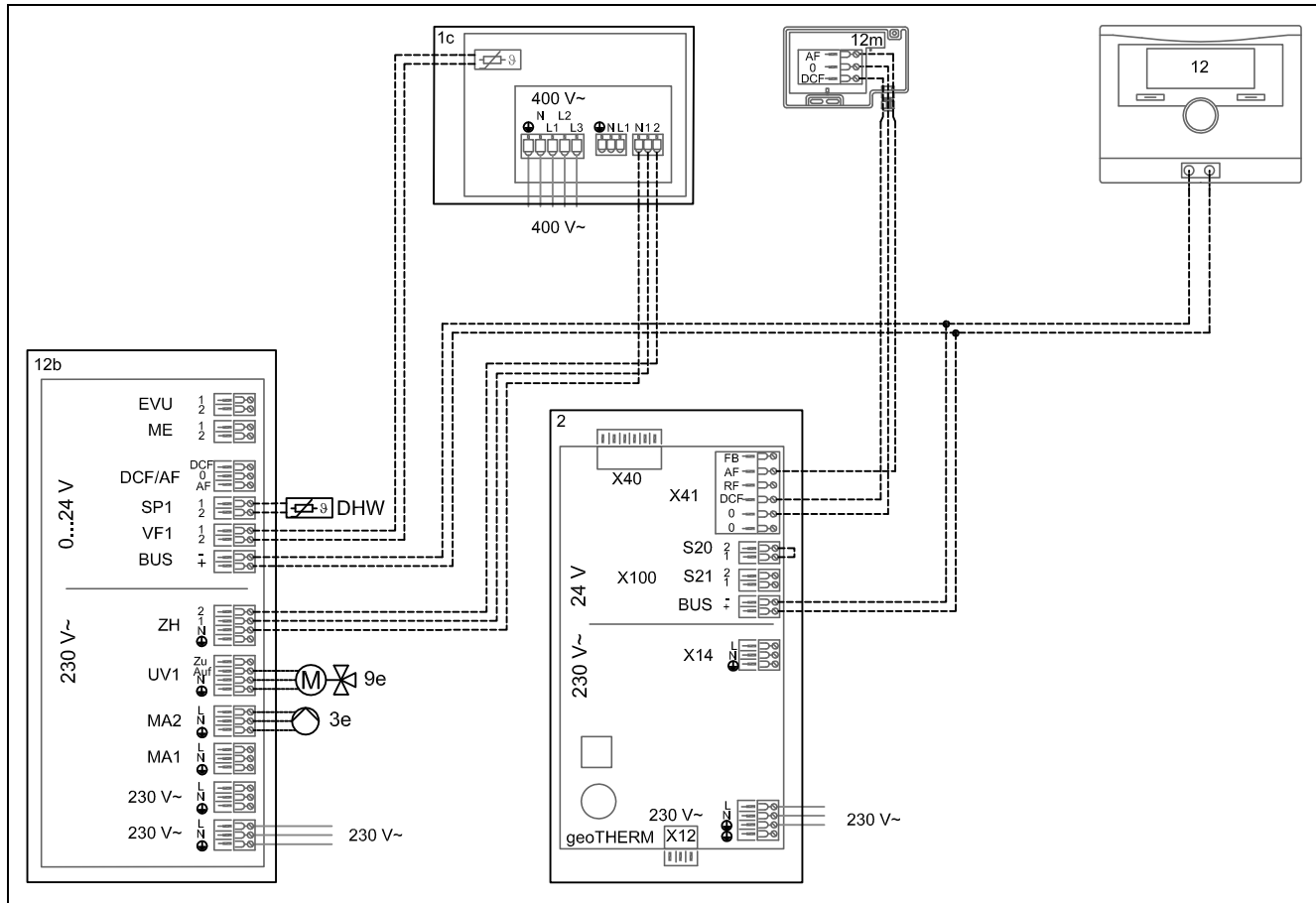


1c	Lämmityksen / lämpimän käyttöveden lisälämmitys-laite	8f	Käyttöveden kalvopaisunta-astia
2	Lämpöpumppu	9d	Ylivirtausventtiili
3e	Kiertopumppu	9e	Lämpimän käyttöveden valmistuksen vaihtoverventtiili
5	Yhtä energianlähdettä käyttävä lämminvesivaraaja	9h	Täyttö- ja tyhjennysventtiili
8b	Käyttöveden varoventtiili	9j	Hattuventtiili
8c	Käyttövesiliitännän varolaiteryhmä	10c	Takaiskuventtiili
8e	Lämmityksen kalvopaisunta-astia	12	Järjestelmäsäädin

2 Asennuksen tarkastuslista

12b	Lämpöpumpun laajennusmoduuli	DHW	Varaajan lämpötila-anturi
12m	Ulkolämpötila-anturi	MA	Monitoimilähtö

1.2 Kytkenäkaavio 0020235580



1c	Lämmityksen / lämpimän käyttöveden lisälämmitys-laite	12	Järjestelmäsäädin
2	Lämpöpumppu	12b	Lämpöpumpun laajennusmoduuli
3e	Kiertopumppu	12m	Ulkolämpötila-anturi
9e	Lämpimän käyttöveden valmistuksen vaihtventtiili	DHW	Varaajan lämpötila-anturi

2 Asennuksen tarkastuslista

Noudata ehdottomasti kaikkia laitteiston osia koskevia käyttö- ja asennusohjeita.

Työt	Huomautukset/asetukset
1 Asennusympäristöä koskevien vaatimusten noudattaminen	1. Sijoitustilan minimikoko 1,60 m ³ 2. Ympäristön lämpötila 7 - 40 °C 3. roudankestävä 4. kuiva
2 Lämpöpumpun asennus seinään, jonka kantavuus on riittävä	
3 Ilmoitettujen vähimmäisetäisyyksien noudattaminen	Huoltotilalle varatut vapaat tilat, katso kyseisen järjestelmän komponentin asennusohjeet
4 VWZ AI:n sijainnin huomioon ottaminen	1. Säätimen on oltava esteettömästi käytettävissä ja näytön tietojen helposti luettavissa.
5 VRC 700:n sijainnin huomioon ottaminen	1. Huonelämpötila-anturi deaktivoidaan lämpöpumpun kytkentäkaapissa 2. Asuutilassa tai ohjaushuoneessa
6 Lämmönkeruuliuospiirin tiiviiden tarkastus	
7 Lämmönkeruuliuosputkien eristäminen höyrydiffusiotiiviiksi	Kondensaation estäminen.

Käyttöönoton tarkastuslista 3

	Työt	Huomautukset/asetukset
8	Kylmäaineputkien kiinnikkeiden käyttö asennettaessa lämmönkeruuliuosputket taloon	Kylmäsiltojen välttäminen.
9	Oikean lämmönkeruuliuosuksen käyttö	Monoetyleeniglykoli, välttämätön häiriöttömän käytön varmistamiseksi.
10	Oikean monoetyleeniglykoli/vesi-seossuhteen käyttö	3/7, tehokas käyttö vain määritetyllä seossuhteella
11	Seossuhteen tarkastus refraktometrillä	tehokas käyttö vain määritetyllä seossuhteella
12	Täyttöpumpun tehon pienentäminen	Ilman lämmönkeruuliuospiiriin pääsyn rajoittaminen.
13	VWZ MEH 60:n paisunta-astian riittävä mitoittaminen lämmityspiirille	Lämpöpumpussa ei ole paisunta-astiaa.
14	Lämpöpumpun liittäminen erillisen maadoitetun pistorasian kautta	Liitäntöjä koskevien vaatimusten noudattaminen tyyppikilven mukaan.
15	VWZ MEH 60:n lisälämmityksen liittäminen 400 V -liitännän kautta	Liitäntöjä koskevien vaatimusten noudattaminen tyyppikilven mukaan.
16	Jatkoliittimien käyttö useita johtimia liitettäessä	Tietoliikennevirheiden välttäminen.
17	Kaikkien kaapeliliitosten vetolujuuden tarkastus	
18	Kaikkien kaapeliliitosten vaurioiden silmämääräinen tarkastus	

3 Käyttöönoton tarkastuslista

3.1 VWZ AI



	Työt	Huomautukset/asetukset
1	Ohjatun asennuksen käynnistäminen	Jos ei ole vielä automaattisesti käynnistetty
2	Kieli	valinta
3	Tarkastusohjelma: Ilmaus rak. piiri käyt.	käynnistyy automaattisesti, lopetus noin 30 min kuluttua
4	Yhteystiedot	syöttäminen VRC 700:aan
5	Lopetetaanko ohjattu asennus?	Kyllä
6	Valikko → Ammattilaistaso → Testivalikko → Ant./toimil.testi	
7	T.1.63 SP1 lämpötila tarkastus	Varaajan todellinen lämpötila

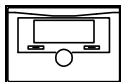
3.2 VWS 36/4.1 230V



	Työt	Huomautukset/asetukset
8	Ohjatun asennuksen käynnistäminen	OK
9	Kieli	valinta
10	Jäätymissuoja	-10 °C
11	Ilmaus: ympäristöjä rakennuksen piiri	Ei
12	Ilmaus: rakennuspiiri	Ei
13	Tarkastusohje.: Ilmaus: ympäristöpiiri	Kyllä , testi käynnissä, lopetus noin 30 min kuluttua
14	Yhteystiedot	syöttäminen VRC 700:aan
15	Lopetetaanko ohjattu asennus?	Kyllä
16	Valikko → Ammattilaistaso → Testivalikko → Ant./toimil.testi	
17	T.82 Rakennuksen piiri Paine	tarkastus, vähintään 1 500 - 2 000 mbar
18	T.101 Ympäristöpiiri Paine	tarkastus, vähintään 1 500 - 2 000 mbar
19	T.146 Ulkolämpötila	tarkastus, todellisen lämpötilan näyttö

3 Käyttöönoton tarkastuslista

3.3 VRC 700



	Työt	Huomautukset/asetukset
20	Kieli	valinta
21	Järjestelmäkaavio	8
22	Järjestelmäkonfiguraatio	OK
23	Vikatila	ei vikoja
24	Vedenpaine	tarkastus, vähintään 1 500 - 2 000 mbar
25	Järjestelmän tila	Nykyisen käyttötavan näyttö
26	Jäätym. eston hidast.	4 tuntia
27	UL jatkuva lämmitys	0 °C (min. -2 °C)
28	Säädinmoduulit Näytä	Näyttö (VRC 700), lämpöpumppu 1 (VWS 36/4.1 230V), lämpöpumpun lisämoduuli (VWZ AI), eBUS-väyläyhteyksien tarkastus
29	sopeutuva lämm.käyrä	Ei , kun säädin on asennettu lämpöpumppuun Kyllä , kun säädintä käytetään asuintilassa termostaattitoiminnolla
30	Konfig. käyttöt. vaik.	Kaikki Vain jos HK ja alue käytettävissä
31	Autom. jäähdytys	Ei Toiminto voidaan aktivoida lattialämmityksen yhteydessä
32	UL jäähd. käynnistys	21 °C / joustava Riippuu loppuasiakkaasta ja lämmönkeruuliuoslähteen tyypistä. Kompaktikeräinten ja maaputkistojen yhteydessä tulee luopua passiivisesta jäähdytyksestä.
33	Lähteen regenerointi	Ei Lakisääteisiä vaatimuksia on noudatettava ottamalla huomioon mahdolliset maakohtaiset määräykset
34	nyk. huoneilman kost.	Nykyisen arvon näyttö VRC 700:n asennon mukaan. Valikon vaihtoehto näytetään vain, kun säädin on asennettu asuintilaan.
35	Hybridiohjaus	Bival.pi.
36	Lämm. bivalessip.	0 °C
37	LKV:n bivalessip.	0 °C
38	Vaihtoehtoinen piste	pois
39	Hätäkäyttölämpöt.	25 °C
40	Energiantoimittaja	LL pois EVU-estoajia sisältäviä sopimuksia ei suositella monoenergisille järjestelmille
41	Lisälämmityslaite:	LKV+lämm.
42	Järj. menoved. lämpöt.	Nykyisen arvon näyttö (VWZ AI:n arvo)
43	PV pusk.var. poikk.	10 K
44	Järjestelmäkaavion konfiguraatio	
45	Järjestelmäkaavio	8
46	Lisämoduuli	
47	Monitoim. lähtö 2	Kiertop. , jos olemassa
48	Lisälämm. lähtö	Vaihe 3
49	Monitoim. Tulo	ei liitetty
50	Lämpöpumppu 1	
51	Tila	Nykyisen arvon näyttö (valmiustila, lämmitys, jäähdytys, lämmin käyttövesi)
52	nyk. menov. lämpöt.	Nykyisen arvon näyttö
53	Lisämoduuli	

Käyttöönoton tarkastuslista 3

	Työt	Huomautukset/asetukset
54	Tila	Nykyisen arvon näyttö (valmiustila, lämmitys, jäähdytys, lämmin käyttövesi)
55	nyk. menov. lämpöt.	Nykyisen arvon näyttö
56	LÄMMITYSPIIRI1	
57	Piirityyppi	Lämmitys
58	Tila	Nykyisen arvon näyttö (pois, lämmityskäyttö, jäähdytys, lämmin käyttövesi)
59	Menoved. ohjelämpöt.	Nykyisen arvon näyttö
60	UL-poiskytkentäraja	21 °C, voidaan muuttaa tarvittaessa asiakkaan mukaan
61	Lämmityskäyrä	0,4 - 0,6 lattialämmityksen yhteydessä
62	Minimilämpötila	15 °C
63	Maksimilämpötila	45 °C lattialämmityksen yhteydessä
64	Autom. tila Pois	Yö
65	Huonelämpöt. säätö	ei mitään , kun säädin on asennettu lämpöpumppuun Lämp.säätö , kun säädin on asennettu asuintilaan
66	Jäähd. mahdollinen	Kyllä , lattialämmityksen yhteydessä Ei , kompaktikeräinten ja maaputkistojen yhteydessä tulee luopua passiivisesta jäähdytyksestä
67	min.menov.ohjeläm.jä.	18 °C
68	UL jäähd. lopetus	15 °C
69	Pumpun tila	Nykyisen arvon näyttö: pois / päälle
70	Kastepisteen valv.	Kyllä
71	ALUE1	
72	Alue käytössä	Nykyisen arvon näyttö: Ei / Kyllä
73	Päivälämpötila	20 °C
74	Yölämpötila	15 °C
75	Huonelämpötila	Nykyisen arvon näyttö
76	Alueen kohdistus	VRC 700 Vaatus: VRC 700 on asennettu asuintilaan, huonelämpötilan säätö on käytössä
77	Alueen venttiilin tila	Nykyisen arvon näyttö (kiinni/auki)
78	Lämminvesipiiri	
79	Varaaja käytössä	Vaatus: järjestelmässä on lämminvesivaraaja
80	Menoved. ohjelämpöt.	Nykyisen arvon näyttö
81	Lämmin käyttövesi	50 °C Legionellabakteerisuojausta kertominen laitteiston omistajalla
82	Lämminvesipiiri	Nykyisen arvon näyttö
83	Varaaj. latauspumppu	Nykyisen arvon näyttö (pois/päällä)
84	Kiertopumppu	Nykyisen arvon näyttö (pois/päällä)
85	Legionellasuoja, pvä	Valinta: pois, Ma, Ti, Ke, To, Pe, La, Su, Ma - su Tehdasasetus: pois
86	Legionellasuoja, aika	04:00 Asiakkaan mukaan
87	Varaajan lat. hyster.	15 K
88	Varaaj. lat. poikkeama	10 K
89	maks. varaaj. lat.aika	pois: KfW-energiatehokas rakennus 40 60 min: > KfW-energiatehokas rakennus 40
90	Estoaika LKV-tarve	0 min: KfW-energiatehokas rakennus 40 60 min: > KfW-energiatehokas rakennus 40
91	Lat.pump. jälkik.aika	5 min
92	Samanaik. varaaj. lat.	pois
93	Valikko → Ammattilaistaso → Huoltotiedot	

3 Käyttöönoton tarkastuslista

	Työt	Huomautukset/asetukset
94	Yhteystietojen syöttö	Puhelinnumero/yritys
95	Huollon päivämäärä seuraava huolto :	Huoltoväli: 1 vuosi
→	Käyttäjän valikko	Laitteiston omistajan asetusten määrittäminen / laitteiston omistajan opastaminen
96	Valikko → Perusasetukset → Alueenimen syöttö → ALUE1 → muuta	Alueelle sopivan nimen syöttäminen, esimerkiksi Lämmitys (Sovittava laitteiston omistajan kanssa)
97	Valikko → Tavoitelämpötilat → ALUE1	Alue1 (nimi uudelleennimeämisen jälkeen)
98	Päivälämpöt. lämm.	20 °C
99	Päivälämpöt. jäähd.	24 °C
100	Yölämpöt. lämmitys	15 °C
101	Huonelämpötila	Nykyisen arvon näyttö
102	Valikko → Aikajohdat → ALUE1	Alueen 1 (nimi uudelleennimeämisen jälkeen) aikataulun muuttamisesta sovittava laitteiston omistajan kanssa Alue 1 = lämmityspiiri 1
103	LÄMMITYSPIIRI1: jäähdytys	Jäähdytyksen aikataulun muuttamisesta sovittava laitteiston omistajan kanssa
104	Lämminvesipiiri	0:00 - 24:00 (aikarajoituksia ei suositella monoenergisen käytön yhteydessä)
105	Kierto	Kierron aikataulun muuttamisesta sovittava laitteiston omistajan kanssa

Notice d'installation du système

1 Systeme 0020235580

VWS 36/4.1 230V avec VWZ AI, VWZ MEH 60 et VRC 700



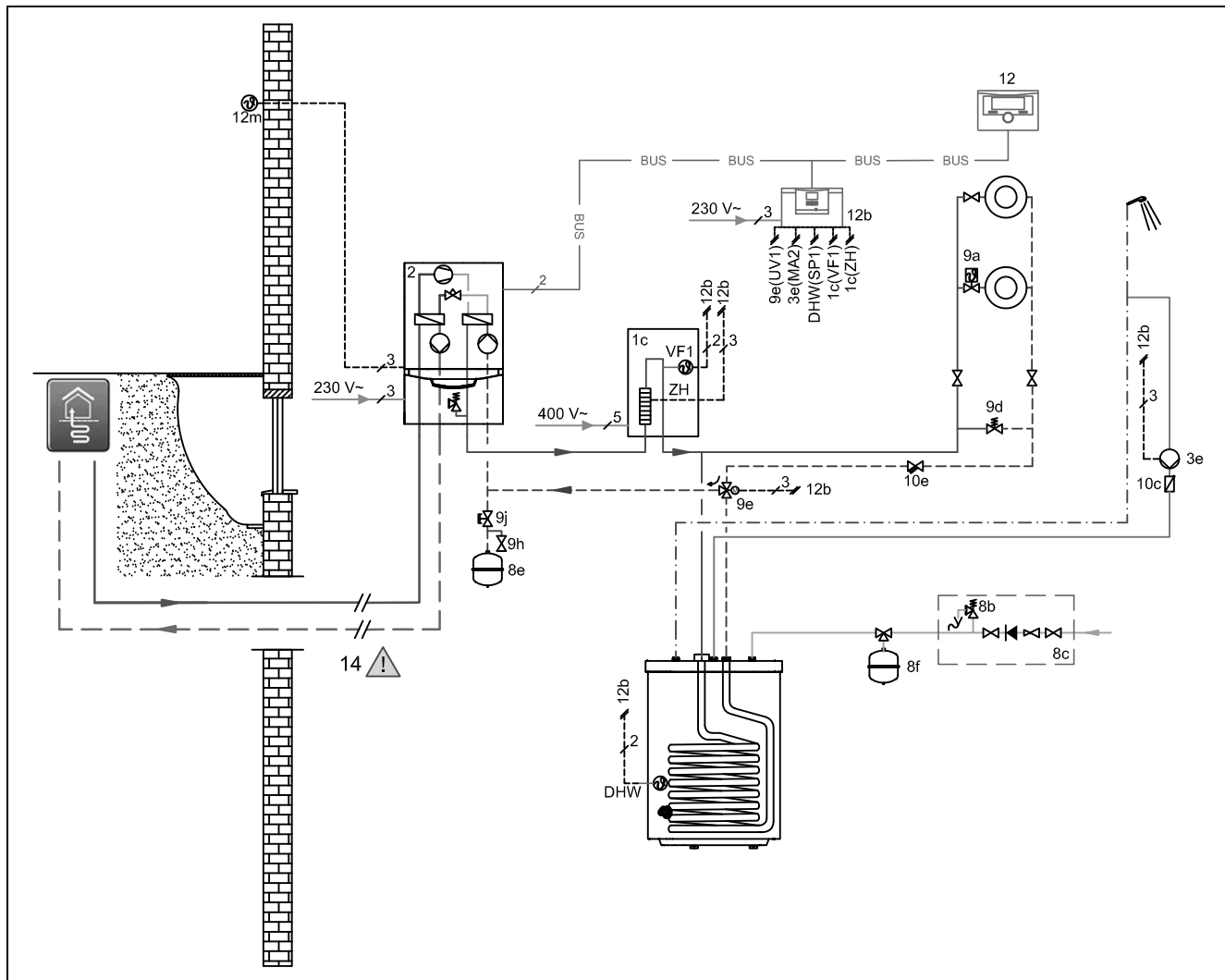
Attention !

Risques de dommages matériels en cas d'installation incomplète !

Ce schéma est une représentation de principe et ne remplace pas un plan intégral. Ce schéma ne contient pas toutes les vannes et les robinetteries de sécurité requises pour une installation complète.

- ▶ Respectez les lois, les normes et les directives nationales et internationales en vigueur.
- ▶ Lors de la planification et de l'installation, ainsi que pour une utilisation ultérieure, veuillez impérativement tenir compte de toutes les notices d'installation et d'utilisation qui ont été élaborées pour le produit, les accessoires respectifs ou un autre composant.
- ▶ La responsabilité d'exécution incombe à l'opérateur responsable.

1.1 Schéma hydraulique 0020235580

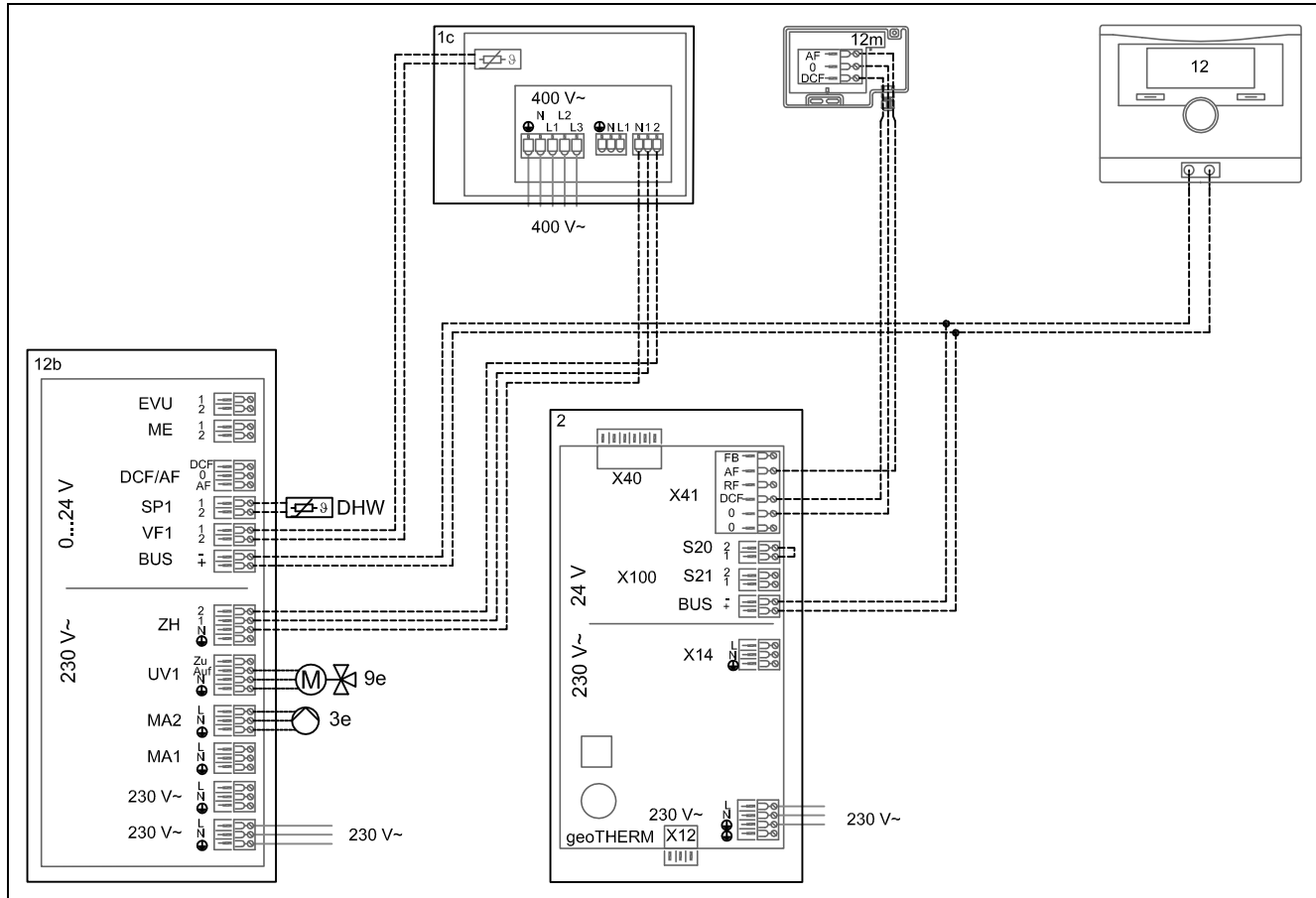


1c	Système de chauffage d'appoint pour chauffage/eau chaude sanitaire	8c	Groupe de sécurité pour le raccordement de l'eau potable
2	Pompe à chaleur	8e	Vase d'expansion à membrane de chauffage
3e	Pompe de circulation	8f	Vase d'expansion à membrane pour eau potable
5	Ballon d'eau chaude sanitaire monovalent	9d	By-pass
8b	Soupape de sécurité pour eau potable	9e	Vanne 3 voies de production d'eau chaude sanitaire
		9h	Robinet de remplissage/vidange

2 Liste de contrôle d'installation

9j	Souppape à ouverture manuelle	12m	Sonde extérieure
10c	Clapet anti-retour	DHW	Sonde de température du ballon
12	Régulateur de l'installation	MA	Sortie multifonctions
12b	Module d'extension pour pompe à chaleur		

1.2 Schéma électrique 0020235580



1c	Système de chauffage d'appoint pour chauffage/eau chaude sanitaire	12	Régulateur de l'installation
2	Pompe à chaleur	12b	Module d'extension pour pompe à chaleur
3e	Pompe de circulation	12m	Sonde extérieure
9e	Vanne 3 voies de production d'eau chaude sanitaire	DHW	Sonde de température du ballon

2 Liste de contrôle d'installation

Conformez-vous impérativement à toutes les notices d'utilisation et d'installation qui accompagnent les composants de l'installation.

	Travaux	Remarques/réglages
1	Respect des conditions relatives au contexte de l'installation	<ol style="list-style-type: none"> Volume minimal de la pièce d'installation 1,60 m³ Température ambiante 7 °C – 40 °C à l'abri du gel au sec
2	Montage de la pompe à chaleur sur un mur suffisamment solide	
3	Respect des distances minimales préconisées	Dégagements pour les travaux de maintenance, voir la notice d'installation du composant du système
4	Respecter l'emplacement du VWZ AI	<ol style="list-style-type: none"> Le régulateur doit être accessible et l'écran bien lisible.

Liste de contrôle de mise en fonctionnement 3

	Travaux	Remarques/réglages
5	Respect de l'emplacement du VRC 700	1. Le capteur de température ambiante situé dans le boîtier électrique de la pompe à chaleur est désactivé 2. Dans la pièce de séjour, c'est-à-dire la pièce principale
6	Contrôle de l'étanchéité du circuit glycolé	
7	Isolation des conduites d'eau glycolée à l'intérieur de la maison avec un pare-vapeur	Prévenir la condensation.
8	Utilisation de colliers pour tubes frigorifiques pour les conduites d'eau glycolée situées à l'intérieur de la maison	Prévenir les ponts thermiques.
9	Utilisation d'une eau glycolée appropriée	Monoéthylène glycol indispensable à un bon fonctionnement.
10	Respect du rapport de mélange monoéthylène glycol/eau	3/7, efficacité de fonctionnement tributaire du rapport de mélange
11	Vérifier le rapport de mélange avec un réfractomètre	efficacité de fonctionnement tributaire du rapport de mélange
12	Limitation de la puissance de la pompe de remplissage	Réduire les infiltrations d'air dans le circuit glycolé.
13	Veiller à ce que le vase d'expansion VWZ MEH 60 destiné au circuit chauffage soit suffisamment dimensionné	Pas de vase d'expansion dans la pompe à chaleur.
14	Branchement de la pompe à chaleur sur une prise avec un fusible dédié	Respecter les conditions de raccordement qui figurent sur la plaque signalétique
15	Brancher le chauffage d'appoint VWZ MEH 60 sur un raccordement 400 V	Respecter les conditions de raccordement qui figurent sur la plaque signalétique
16	Utilisation de cosses de connexion en présence de plusieurs fils électriques	Prévenir les problèmes de communication.
17	Vérification de la résistance des connexions de câbles aux efforts de traction	
18	Examen visuel de toutes les connexions de câbles à la recherche d'éventuels dommages	

3 Liste de contrôle de mise en fonctionnement

3.1 VWZ AI



	Travaux	Remarques/réglages
1	Démarrage du guide d'installation	En l'absence de démarrage automatique
2	Langue	sélection
3	Progr. de contrôle : purge circ. domest. activée	démarrage automatique, arrêt au bout de 30 min. environ
4	Contact	spécification via le VRC 700
5	Arrêter le guide d'installation ?	Oui
6	Menu → Accès technicien → Menu Tests → Test capteurs/relais	
7	Contrôle T.1.63 Température SP1	Température réelle du ballon

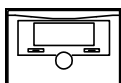
3 Liste de contrôle de mise en fonctionnement

3.2 VWS 36/4.1 230V



	Travaux	Remarques/réglages
8	Démarrage du guide d'installation	OK
9	Langue	sélection
10	Protection antigel	-10 °C
11	Purge circuit géoth. et circuit domestique	Non
12	Purge circuit domestique	Non
13	Progr. contr. : Purge circuit géothermique	Oui , test activé, arrêt au bout de 30 min. env.
14	Contact	spécification sur le VRC 700
15	Arrêter le guide d'installation ?	Oui
16	Menu → Accès technicien → Menu Tests → Test capteurs/relais	
17	T.82 Circuit domestique : pression	vérification, 1500 - 2000 mbar au minimum
18	T.101 Circuit géotherm. : pression	vérification, 1500 - 2000 mbar au minimum
19	T.146 Temp. extérieure	vérification, affichage de la température réelle

3.3 VRC 700



	Travaux	Remarques/réglages
20	Langue	sélection
21	Schéma de système	8
22	Configuration de l'installation	OK
23	État de défaut	pas de défaut
24	Pression d'eau	vérification, 1500 - 2000 mbar au minimum
25	État de l'installation	affichage du mode de fonctionnement actuel
26	Retard protection gel	4 heures
27	Chauffage continu	0 °C (-2 °C min.)
28	Modules de commande Afficher	écran (VRC 700), pompe à chaleur 1 (VWS 36/4.1 230V), module additionnel de pompe à chaleur (VWZ AI), vérification des connexions eBUS
29	Courbe chauf. adapt.	Non si le régulateur est monté dans la pompe à chaleur Oui si le régulateur se trouve dans une pièce de séjour et fonctionne en mode thermostat
30	Conf. du mode	Tout Uniquement en présence d'un seul circuit chauffage et d'une seule zone
31	Rafraîch. auto.	Non Possibilité d'activer cette fonction en présence d'un chauffage au sol
32	TE démarr. rafraîch.	21 °C / flexible Suivant le client final et la source utilisée pour l'eau glycolée. Il vaut mieux renoncer au rafraîchissement passif avec les capteurs compacts et les capteurs enterrés horizontaux
33	Régénér. sources	Non Respecter la réglementation, qui peut varier suivant les pays
34	Humidité amb. act.	Affichage de la valeur actuelle En fonction de l'emplacement du VRC 700. L'option ne s'affiche que si le régulateur est monté dans une pièce de séjour.

Liste de contrôle de mise en fonctionnement 3

	Travaux	Remarques/réglages
35	Gestionnaire hybride	Pt bival.
36	Pt biv. chauff.	0 °C
37	Pt biv. ECS	0 °C
38	Point alternatif	Arrêt
39	Temp. mode secours	25 °C
40	Fourn. énergie	Arrêt CA Les contrats avec temps de blocage (délestage) du fournisseur d'énergie ne sont pas recommandés pour les systèmes monoénergétiques
41	Chaud. appoint	ECS+ch.
42	Temp. départ système	Affichage de la valeur actuelle (valeur en provenance de VWZ AI)
43	Écart ballon tamp. PV	10 K
44	Configuration schéma système	
45	Schéma de système	8
46	Module additionnel	
47	Sortie multifonct. 2	Ppe circ. , si présent
48	Sortie chauff. aux.	Niveau 3
49	Entrée multif.	non racc.
50	Pompe à chaleur 1	
51	État actuel	Affichage de la valeur actuelle (veille, chauffage, rafraîchissement, eau chaude sanitaire)
52	Temp. dép. actuelle	Affichage de la valeur actuelle
53	Module additionnel	
54	État actuel	Affichage de la valeur actuelle (veille, chauffage, rafraîchissement, eau chaude sanitaire)
55	Temp. dép. actuelle	Affichage de la valeur actuelle
56	CIRCUIT CHAUFFAGE 1	
57	Type de circuit	Chauffage
58	État actuel	Affichage de la valeur actuelle (arrêt, chauffage, rafraîchissement, eau chaude sanitaire)
59	Temp. départ désirée	Affichage de la valeur actuelle
60	Seuil de coupure TE	21 °C, à modifier avec le client si nécessaire
61	Courbe de chauffe	0,4 à 0,6 avec un chauffage au sol
62	Temp. minimale	15 °C
63	Temp. maximale	45 °C avec un chauffage au sol
64	Mode Arrêt auto.	Réduit
65	Influence t° amb.	aucune si le régulateur est monté dans la pompe à chaleur Décalage si le régulateur est monté dans une pièce de séjour
66	Rafraîchissement	Oui avec un chauffage au sol Non , il vaut mieux renoncer au rafraîchissement passif avec les capteurs compacts et les capteurs enterrés horizontaux
67	T° départ mini. été	18 °C
68	TE arrêt rafraîch.	15 °C
69	État de la pompe	Affichage de la valeur actuelle : arrêt / marche
70	Surv. point de rosée	Oui
71	ZONE1	
72	Zone activée	Affichage de la valeur actuelle : non / oui
73	Temp. de confort	20 °C
74	Temp. de réduit	15 °C

3 Liste de contrôle de mise en fonctionnement

	Travaux	Remarques/réglages
75	Temp. ambiante	Affichage de la valeur actuelle
76	Affectation zones	VRC 700 Condition : VRC 700 monté dans une pièce de séjour, influence de la température ambiante activée
77	État vanne zones	Affichage de la valeur actuelle (fermeture/ouverture)
78	Eau chaude sanitaire	
79	Ballon actif	Condition : système équipé d'un ballon d'eau chaude sanitaire
80	Temp. départ désirée	Affichage de la valeur actuelle
81	Eau chaude sanitaire	50 °C Informer l'utilisateur de la fonction anti-légionelles
82	Eau chaude sanitaire	Affichage de la valeur actuelle
83	Pompe de charge	Affichage de la valeur actuelle (arrêt/marche)
84	Pompe de circulation	Affichage de la valeur actuelle (arrêt/marche)
85	Jour légionellose	Sélection : arrêt, lun, mar, mer, jeu, ven, sam, dim, lun-dim Réglage d'usine : arrêt
86	Heure pour légionel.	04:00 Suivant le client
87	Hystér. charge ballon	15 K
88	Écart charge ballon	10 K
89	Dur. chge ballon maxi	Arrêt : bâtiment « efficace » soutenu par l'établissement allemand de crédit pour la reconstruction KfW, indice 40 60 min. : > bâtiment efficace soutenu par la KfW, indice 40
90	Tps coupure dem. ECS	0 min. : bâtiment efficace soutenu par la KfW, indice 40 60 min. : > bâtiment efficace soutenu par la KfW, indice 40
91	Tempo. pompe de ch.	5 min
92	Charge en parallèle	arrêt
93	Menu → Accès technicien → Informations d'entretien	
94	Contact	Téléphone/entreprise
95	Date de visite Prochaine visite le	Intervalle de maintenance : 1 an
→	Menu utilisateur	Exécution des réglages pour le compte de l'utilisateur/formation de l'utilisateur
96	Menu → Réglages → Saisir nom de zone → ZONE1 → Modifier	Spécification d'un nom pour la zone, par ex. chauffage (en accord avec le client)
97	Menu → Températures désirées → ZONE1	Zone1 (nom après changement)
98	Temp. désirée confort	20 °C
99	Temp. désirée été	24 °C
100	Temp. désirée réduit	15 °C
101	Temp. ambiante	Affichage de la valeur actuelle
102	Menu → Programmes horaires → ZONE1	Modification du planning pour la zone 1 (nom après changement) en accord avec le client Zone 1 = circuit chauffage 1
103	CIRCUIT 1 : rafraîchissement	Modification du planning de rafraîchissement en accord avec le client
104	Eau chaude sanitaire	0:00 – 24:00 (la limitation dans le temps n'est pas recommandée en mode monoénergétique)
105	Circulation	Modification du planning de circulation en accord avec le client

Upute za instaliranje sustava

1 Sustav 0020235580

WVS 36/4.1 230V s VWZ AI, VWZ MEH 60 i VRC 700



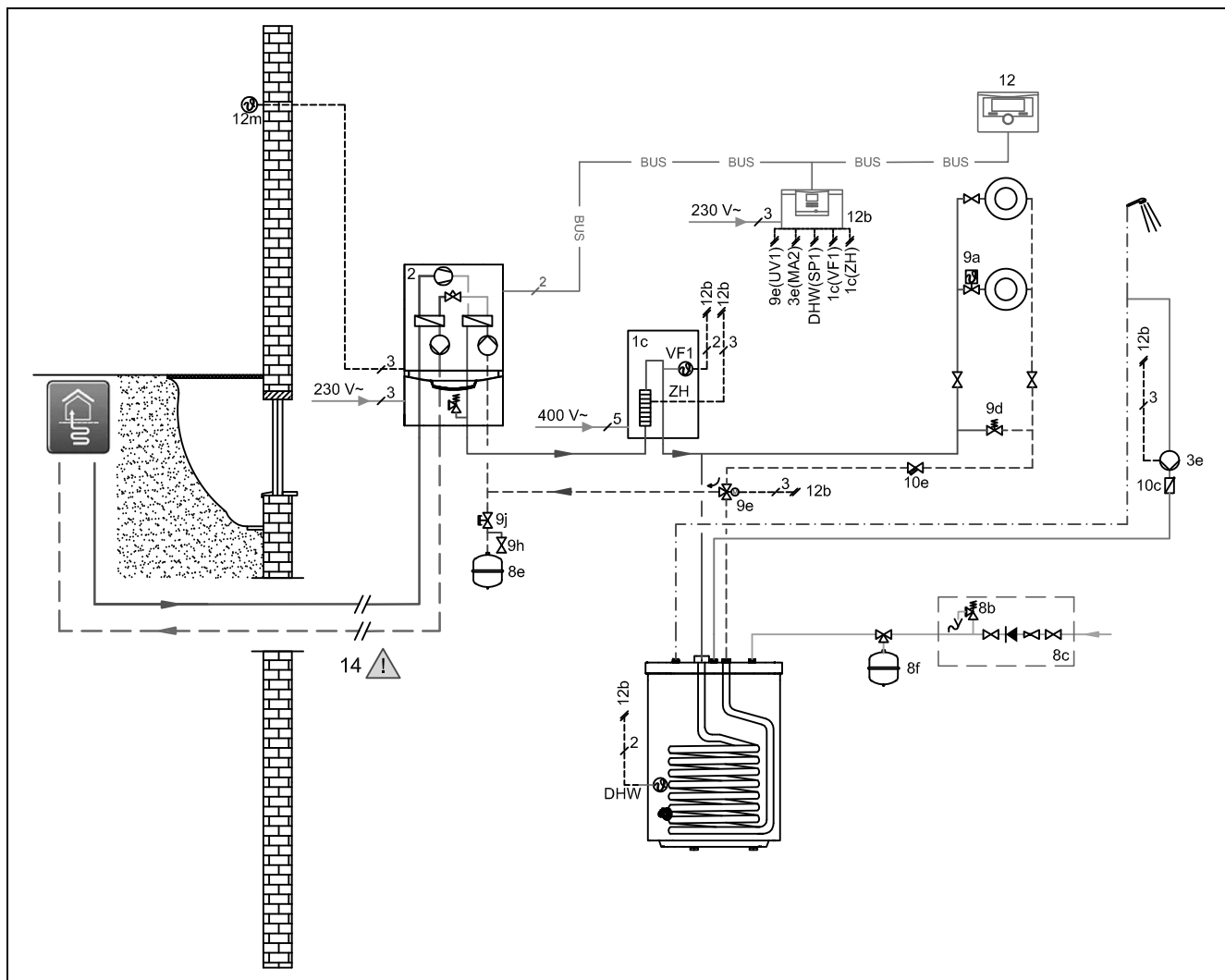
Oprez!

Rizik od materijalnih šteta zbog nepotpune izolacije!

Ovaj crtež je u osnovi prikaz i ne zamjenjuje potpuno planiranje. Ovaj crtež ne sadrži sve potrebne ventile i sigurnosne armature za potpunu instalaciju.

- ▶ Pridržavajte se dotičnih nacionalnih i internacionalnih zakona, normi i direktiva.
- ▶ Prilikom planiranja i instaliranja obavezno poštujujte sve upute za instaliranje i korištenje koje su sastavljene za određeni dodatni pribor ili neke druge komponente.
- ▶ Odgovornost za izvedbu ima nadležna tvrtka.

1.1 Hidraulička shema 0020235580

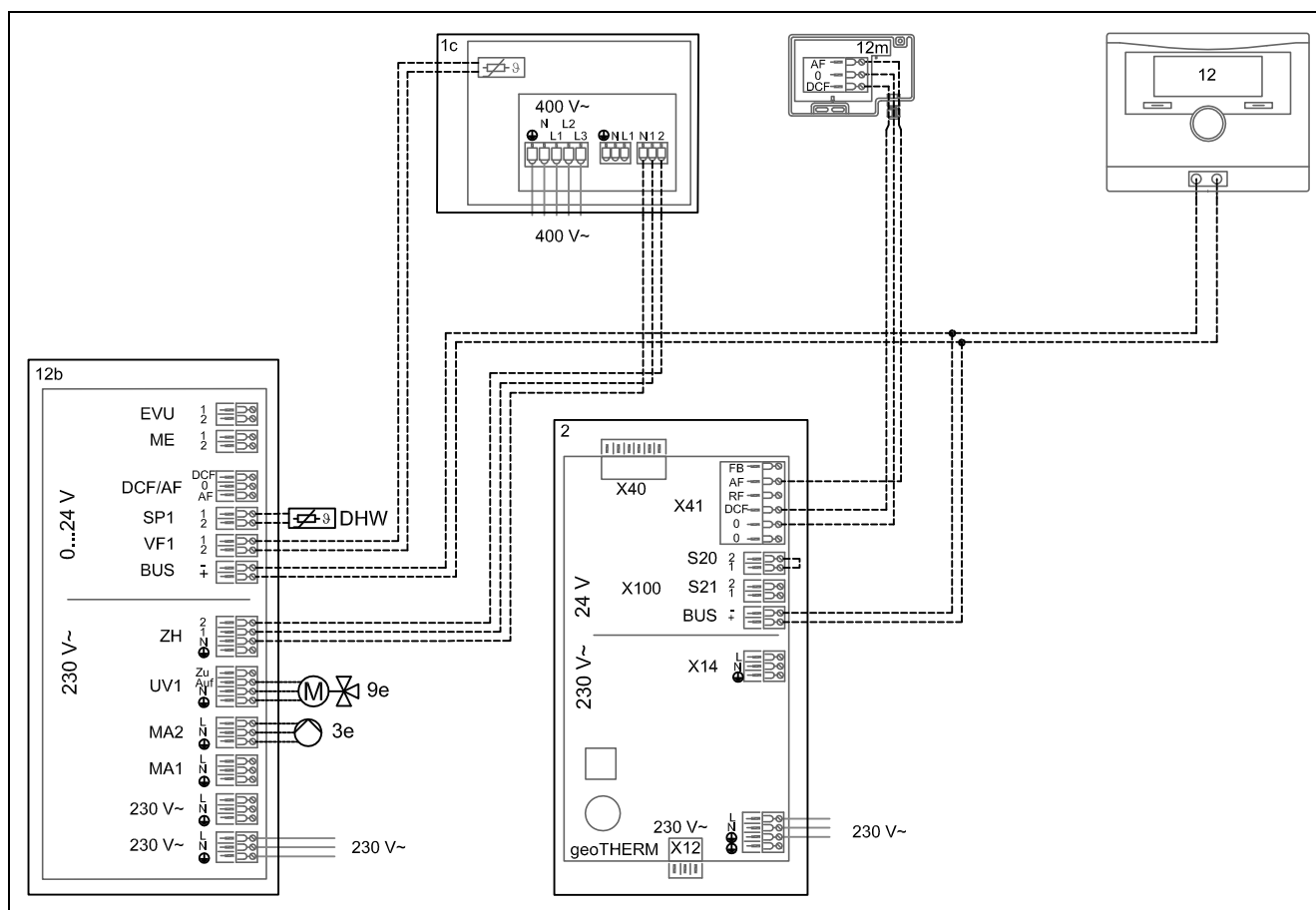


1c	Dodatni uređaj za grijanje Grijanje/topla voda	8f	Membranska ekspanzijska posuda za pitku vodu
2	Dizalica topline	9d	Prestrujni ventil
3e	Cirkulacijska crpka	9e	Prioritetni preklopni ventil za pripremu tople vode
5	Spremnik tople vode monovalentan	9h	Slavina za punjenje i pražnjenje
8b	Sigurnosni ventil pitka voda	9j	Poklopac ventila
8c	Sigurnosna grupa za priključak pitke vode	10c	Nepovratni ventil
8e	Membranska ekspanzijska posuda za grijanje	12	Regulator sustava

2 Popis radova inspeksijskih radova

12b	Modul za proširenje dizalice topline	DHW	Osjetnik temperature spremnika
12m	Vanjski osjetnik	MA	Izlaz višefunkcijskog releja

1.2 Spojna shema 0020235580



1c	Dodatni uređaj za grijanje Grijanje/topla voda	12	Regulator sustava
2	Dizalica topline	12b	Modul za proširenje dizalice topline
3e	Cirkulacijska crpka	12m	Vanjski osjetnik
9e	Prioritetni preklopni ventil za pripremu tople vode	DHW	Osjetnik temperature spremnika

2 Popis radova inspeksijskih radova

Obvezno obratite pozornost na sve upute za uporabu i instaliranje koje su priložene uz komponente sustava.

	Radovi	Napomene/postavke
1	Pridržavajte se uvjeta okoliša instaliranja	<ol style="list-style-type: none"> Minimalni volumen prostorije za postavljanje 1.60 m³ Temperatura okoliša 7 °C – 40 °C sigurno od mraza suho
2	Instalirajte dizalicu topline na zid koji ima dovoljnu nosivost	
3	Pridržavajte se propisanih minimalnih udaljenosti	Slobodni prostori za radove na održavanju, vidjeti upute za instaliranje određenih komponenti sustava
4	Poštujte položaj VWZ AI	<ol style="list-style-type: none"> Regulator mora biti pogodna za rukovanje, a displej čitljiv.
5	Poštujte položaj VRC 700	<ol style="list-style-type: none"> U kontrolnoj kutiji dizalice topline, osjetnik sobne temperature je deaktiviran u stambenom prostoru odn. prostoriji s najvišem željenom temperaturom
6	Provjerite nepropusnost kruga rasoline	

	Radovi	Napomene/postavke
7	Izolirajte vod rasoline od difuzije pare	Spriječite kondenzaciju.
8	Koristite obujmice za rashladne cijevi za instalaciju voda rasoline u kući	Izbjegavajte hladne mostove.
9	Koristite pravilnu rasolinu	Monoetilen-glikol, obavezno potreban za rad bez smetnji.
10	Koristite pravilan odnos mješavine monoetilen-glikola /vode	3/7, učinkovit rad samo s definiranim odnosom mješavine
11	Refraktometrom provjerite odnos mješavine	učinkovit rad samo s definiranim odnosom mješavine
12	Prigušite snagu crpke za punjenje	Smanjite prodiranje zraka u krug rasoline.
13	Dovoljno dimenzioniranje ekspanzijske posude VWZ MEH 60 za toplinski krug	U dizalici topline nema ekspanzijske posude.
14	Dizalicu topline priključite na zasebnu osigurano utičnicu	Poštujte uvjete priključka sukladne tipskoj pločici.
15	Dodatno grijanje VWZ MEH 60 priključite preko priključka od 400 V	Poštujte uvjete priključka sukladne tipskoj pločici.
16	Kod priključka s više žila koristite spojne stezaljke	Izbjegavajte greške u komunikaciji.
17	Provjerite vlačnu čvrstoću svih kablskih spojeva	
18	Vizualno provjerite sva oštećenja kablskih spojeva	

3 Kontrolni popis puštanja u rad

3.1 VWZ AI



	Radovi	Napomene/postavke
1	Pokretanje pomoći pri instaliranju	Ako još nije automatski pokrenuta
2	Jezik	Odabir
3	Ispitni program: odzračivanje aktiv. krug zgrade	Pokreće se automatski, završava nakon otprilike 30 min
4	Kontakt podaci	Uneseno u VRC 700
5	Završiti pomoćnika pri instaliranju?	Da
6	Izbornik → Nivo za str. osobu → Testni izbornik → Test senz./aktuat	
7	T.1.63 SP1 temperatura provjera	Stvarna temperatura spremnika

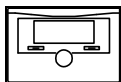
3.2 VWS 36/4.1 230V



	Radovi	Napomene/postavke
8	Pokretanje pomoći pri instaliranju	OK
9	Jezik	Odabir
10	Zaštita od smrz.	-10 °C
11	Odzračivanje kruga okoline i zgrade	Ne
12	Odzračivanje kruga zgrade	Ne
13	Ispitni prog: Odzračivanje kruga okoline	Da, test aktivan, završava nakon otprilike 30 min
14	Kontakt podaci	na VRC 700 unos
15	Završiti pomoćnika pri instaliranju?	Da
16	Izbornik → Nivo za str. osobu → Testni izbornik → Test senz./aktuat	
17	T.82 Krug zgrade tlak	provjera, minimalno 1500 - 2000 mbar
18	T.101 Krug okoline tlak	provjera, minimalno 1500 - 2000 mbar
19	T.146 Vanjska temperatura	provjera, prikaz stvarne temperature

3 Kontrolni popis puštanja u rad

3.3 VRC 700



	Radovi	Napomene/postavke
20	Jezik	Odabir
21	Shema sustava	8
22	Konfiguracija sustava	OK
23	Status greške	nema greške
24	Tlak vode	provjera, minimalno 1500 - 2000 mbar
25	Status sustava	Prikaz aktualnog načina rada
26	Odgoda zašt. od smrz.	4 sata
27	Konst. grijanje VT	0 °C (min -2 °C)
28	Regulacijski moduli Prikaz	Displej (VRC 700), dizalica topline 1 (VWS 36/4.1 230V), dodatni modul dizalice topline (VWZ AI) provjera eBUS veza
29	Adapt. krivulja grij.	Ne , ako je regulator instaliran u dizalici topline Da , ako regulator u stambenom prostoru radi s funkcijom termostata
30	Konfig. krugova grij.	Svi Samo ako postoji KG zona
31	Automatsko hlađenje	Ne Funkcija se može aktivirati kod podnog grijanja
32	VT, pokretanje hlad.	21 °C / fleksibilno Ovisi o krajnjem korisniku i vrsti izvora rasoline. Kod kompaktnih i zemnih kolektora treba odustati od pasivnog hlađenja
33	Regeneracija izvora	Ne Poštivanje zakonskih odredbi, event. ovisnih o zemlji
34	Stv. vlažn. sobn. zrak	Prikaz aktualne vrijednosti Ovisno o položaju VRC 700. Točka izbornika se prikazuje samo ako je regulator instaliran u stambenom prostoru.
35	Hibridno upravljanje	Bival. toč.
36	Bival. točka grijanja	0 °C
37	Bival. točka PTV	0 °C
38	Alternativna točka	Isklj.
39	Temp. pogona u nuždi	25 °C
40	Distributer struje	DU isklj. Ugovori s vremenima blokade elektrodistribucijskog područja ne preporučaju se za monoenergetski sustav
41	Dodatni uređaj za	PTV+gri.
42	Sustav temp. polaza	Prikaz aktualne vrijednosti (vrijednost od VWZ AI)
43	PV međusprem.Offset	10 K
44	Konfiguracija sheme sustava	
45	Shema sustava	8
46	Dodatni modul	
47	Višefunc. izlaz 2	Cirk. crpka , ako postoji
48	Izlaz dod. uređ. grij.	Stupanj 3
49	Višefunkcijski ulaz	Nepriključ.
50	Dizalica topline 1	
51	Status	Prikaz aktualne vrijednosti (stanje mirovanja, hlađenje, topla voda)
52	Stv. temp. polaza	Prikaz aktualne vrijednosti
53	Dodatni modul	

Kontrolni popis puštanja u rad 3

	Radovi	Napomene/postavke
54	Status	Prikaz aktualne vrijednosti (stanje mirovanja, hlađenje, topla voda)
55	Stv. temp. polaza	Prikaz aktualne vrijednosti
56	KRUG 1	
57	Vrsta kruga	Grijanje
58	Status	Prikaz aktualne vrijednosti (isklj, pog. grijanja, hlađenje, topla voda)
59	Zadana temp. polaza	Prikaz aktualne vrijednosti
60	VT gran. isklj.	21 °C, po potrebi promijeniti u dogovoru s korisnikom
61	Krivulja grijanja	0,4 do 0,6 kod podnog grijanja
62	Min. temperatura	15 °C
63	Maks. temperatura	45°C kod podnog grijanja
64	Pogon Auto isklj.	Noć
65	Uklj. sobnom temp.	Bez , ako je regulator instaliran u dizalici topline Modulacija , ako je regulator instaliran u stambenom prostoru
66	Hlađenje dozvoljeno	Da , kod podnog grijanja Ne , kod kompaktnih i zemnih kolektora treba odustati od pasivnog hlađenja
67	Min. zad.t. polaza hlad	18 °C
68	VT, završetak hlad.	15 °C
69	Status crpke	Prikaz aktualne vrijednosti: Isklj. / Uklj.
70	Kontrola rosišta	Da
71	ZONA1	
72	Aktivirana zona	Prikaz aktualne vrijednosti: Ne / Da
73	Dnevna temperatura	20 °C
74	Noćna temperatura	15 °C
75	Stvarna sobna temp.	Prikaz aktualne vrijednosti
76	Dodjela zone	VRC 700 Uvjet: VRC 700 instaliran u stambenom prostoru, aktivirano uključivanje prema sobnoj temperaturi
77	Status zon. ventila	Prikaz aktualne vrijednosti (kod/na)
78	Krug tople vode	
79	Spremnik Aktivan	Uvjet: spremnik tople vode u sustavu
80	Zadana temp. polaza	Prikaz aktualne vrijednosti
81	Topla voda	50 °C Informirajte korisnika o zaštiti od bakterije legionele
82	Krug tople vode	Prikaz aktualne vrijednosti
83	Crpka za zagr. sprem.	Prikaz aktualne vrijednosti (isklj./uklj.)
84	Cirkulacijska crpka	Prikaz aktualne vrijednosti (isklj./uklj.)
85	Zašt.od legionela: dan	Odabir: isklj, Pon, Uto, Sri, Čet, Pet, Sub, Ned, Po-Ne Tvornička postavka: isklj.
86	Zašt.od legio: vrijeme	04:00 Ovisno o kupcu
87	Histereza zagrij. spr.	15 K
88	Offset zagrij. sprem.	10 K
89	Maks. vr. zagrij. spr.	isklj: KfW učinkovita kuća 40 60 min.: > KfW učinkovita kuća 40
90	Vrij. blokad potr. PTV	0 min.: KfW učinkovita kuća 40 60 min.: > KfW učinkovita kuća 40
91	Nakn. rad crpke spr.	5 min
92	Paralelno zagr. sprem.	Isklj.
93	Izbornik → Razina za servisera → Servisne informacije	

3 Kontrolni popis puštanja u rad

	Radovi	Napomene/postavke
94	Unos podataka za kontakt	Broj telefona/tvrtka
95	Datum održavanja Sljedeće održavanje dana	Interval održavanja: 1 godina
→	Izbornik za operatera	Podešavanje za korisnika/objašnjenje korisniku
96	Izbornik → Osnovne postavke → Unos naziva zone → ZONA1 → Promjena	Unos odgovarajućeg imena za zonu, npr. grijanje (U dogovoru s kupcem)
97	Izbornik → Željene temperature → ZONA1	Zona1 (ime nakon preimenovanja)
98	Dnevna temp. grijanja	20 °C
99	Dnevna temp hlađenja	24 °C
100	Noćna temp. grijanja	15 °C
101	Sobna temperatura	Prikaz aktualne vrijednosti
102	Izbornik → Vremenski programi → ZONA1	Vremenski plan za zonu 1 (ime nakon preimenovanja) mijenja se nakon dogovora s kupcem Zona 1 = toplinski krug 1
103	KRUG GRIJANJA 1: hlađenje	Vremenski plan mijenja se nakon dogovora s kupcem
104	Krug tople vode	0:00 – 24:00 (u monoenergetskom radu ne preporuča se vremensko ograničenje)
105	Cirkulacija	Vremenski plan za cirkulaciju mijenja se nakon dogovora s kupcem

Stelsel installatiehandleiding

1 Stelsel 0020235580

VWS 36/4.1 230V met VWZ AI, VWZ MEH 60 en VRC 700

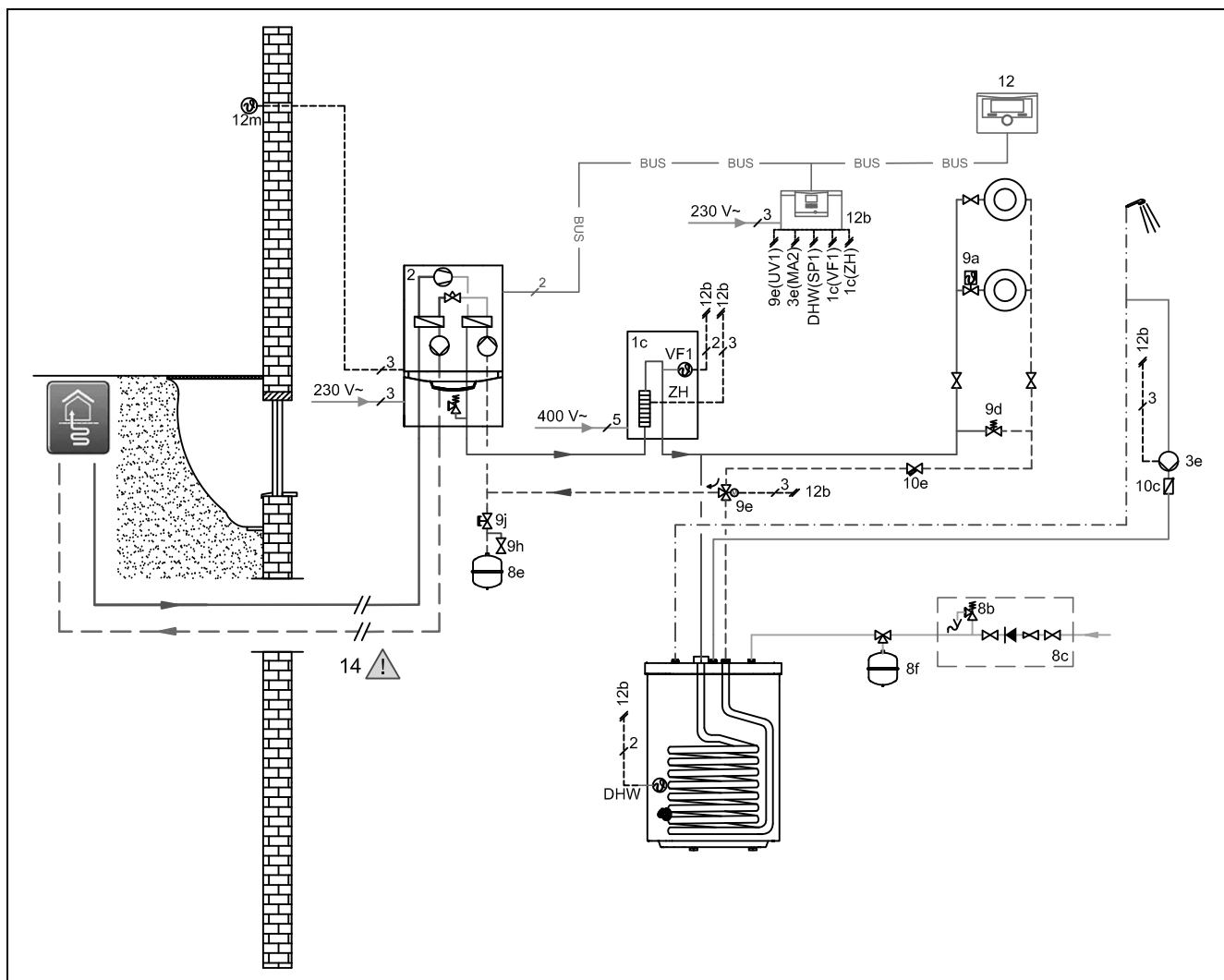


Opgelet!
Risico op materiële schade door onvolledige installatie!

Deze tekening is een principiële weergave en vervangt geen volledige planning. Deze tekening bevat niet alle nodige kleppen en veiligheidsarmaturen voor een volledige installatie.

- ▶ Neem de betreffende nationale en internationale wetten, normen en richtlijnen in acht.
- ▶ Neem bij de planning en installatie en latere bediening absoluut alle installatie- en gebruikershandleiding in acht die voor het product, de accessoires of voor een andere componente werden opgesteld.
- ▶ De uitvoeringsverantwoordelijkheid ligt bij de bevoegde ondernemer.

1.1 Hydraulisch schema 0020235580



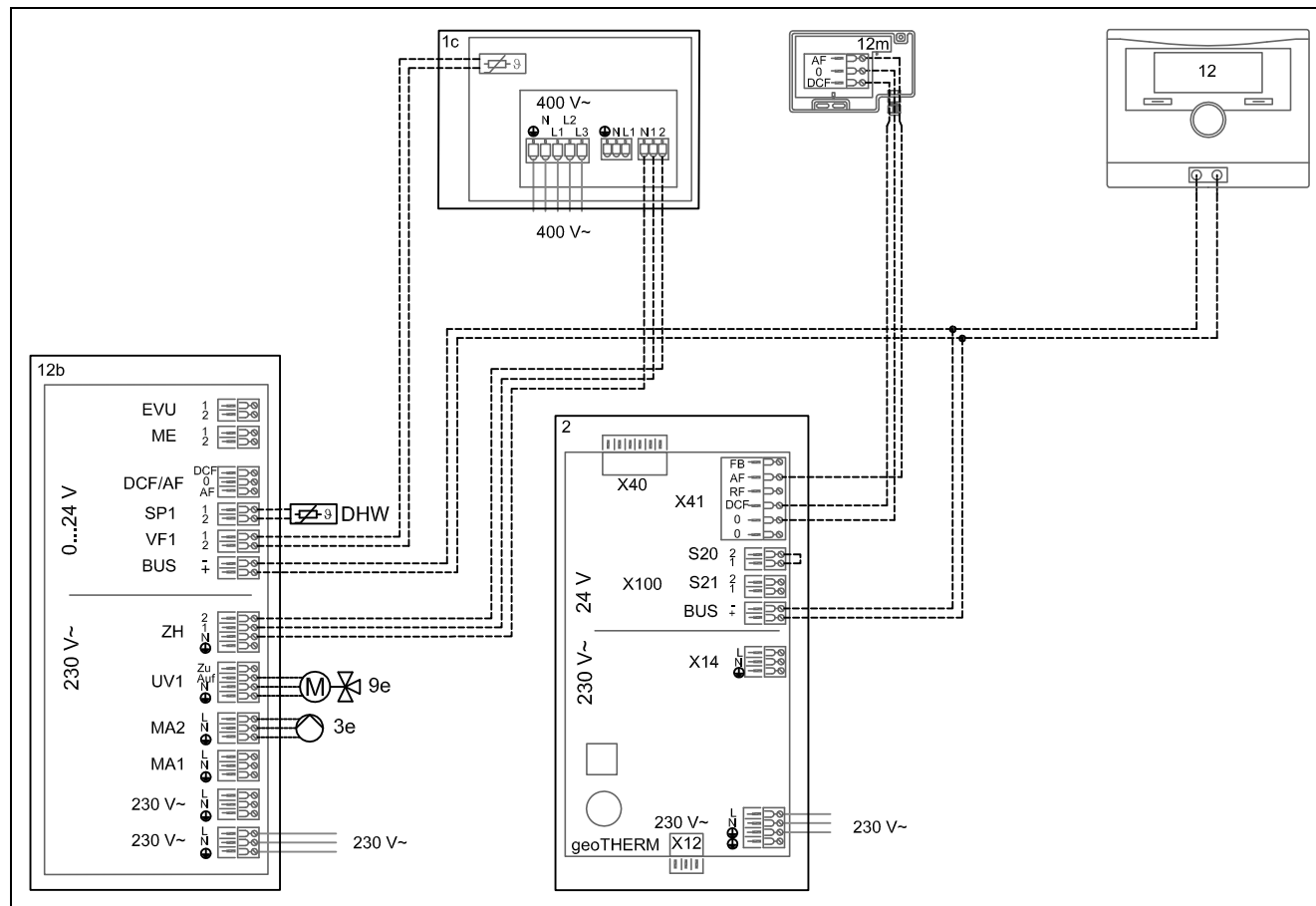
- 1c Extra CV-toestel verwarming/warm water
- 2 Warmtepomp
- 3e Circulatiepomp
- 5 Warmwaterboiler monovalent
- 8b Veiligheidsklep drinkwater
- 8c Veiligheidsgroep drinkwateraansluiting

- 8e Membraan-expansievat CV
- 8f Membraanexpansievat drinkwater
- 9d Overstroomklep
- 9e Driewegklep warmwaterbereiding
- 9h Vul- en aftapkraan
- 9j Ventielkap

2 Installatiechecklist

10c	Terugslagklep	12m	Buitentemperatuursensor
12	Systeemregelaar	DHW	Boilertemperatuursensor
12b	Warmtepompuitbreidingsmodule	MA	Multifunctionele uitgang

1.2 Aansluitschema 0020235580



1c	Extra CV-toestel verwarming/warm water	12	Systeemregelaar
2	Warmtepomp	12b	Warmtepompuitbreidingsmodule
3e	Circulatiepomp	12m	Buitentemperatuursensor
9e	Driewegklep warmwaterbereiding	DHW	Boilertemperatuursensor

2 Installatiechecklist

Neem absoluut alle bedienings- en installatiehandleidingen die bij de componenten van de installatie worden meegeleverd in acht.

	Werkzaamheden	Opmerkingen/instellingen
1	Voorwaarden van de installatieomgeving in acht nemen	<ol style="list-style-type: none"> 1. Minimumvolume van de opstelruimte 1.60 m³ 2. Omgevingstemperatuur 7 °C – 40 °C 3. vorstveilig 4. droog
2	Warmtepomp aan een muur met voldoende draagvermogen installeren	
3	Voorgeschreven minimumafstanden in acht nemen	Vrije ruimtes voor onderhoudswerkzaamheden, zie installatiehandleiding van de desbetreffende systeemcomponent
4	Positie van de VWZ AI in acht nemen	<ol style="list-style-type: none"> 1. De thermostaat moet bedienbaar en het display goed leesbaar zijn.

Ingebruiknemingschecklist 3

	Werkzaamheden	Opmerkingen/instellingen
5	Positie van de VRC 700 in acht nemen	1. In de schakelkast van de warmtepomp, de kamertemperatuurvoeler wordt gedeactiveerd 2. In de woonruimte resp. centrale ruimte
6	Brijncircuit op dichtheid controleren	
7	Brijnleidingen in het huis dampdiffusiedicht isoleren	Condensatie verhinderen.
8	Koelbuis-klemmen voor de installatie van de brijnleidingen in het huis gebruiken	Koudebruggen vermijden.
9	Juiste brijnvloeistof gebruiken	Monoethyleenglycol, absoluut vereist voor een storingvrije werking.
10	Correcte mengverhouding monoethyleenglycol/water gebruiken	3/7, efficiënte werking alleen met vaste mengverhouding
11	Mengverhouding met refractometer controleren	efficiënte werking alleen met vaste mengverhouding
12	Vermogen van de vulpomp smoren	Indringen van lucht in het brijncircuit reduceren.
13	Expansievat van de VWZ MEH 60 voor het verwarmingscircuit voldoende dimensioneren	Geen expansievat in de warmtepomp voorhanden.
14	Warmtepomp via een afzonderlijk gezekeerd stopcontact aansluiten	Aansluitvoorwaarden conform het typeplaatje in acht nemen.
15	Extra verwarming van de VWZ MEH 60 via een 400V-aansluiting aansluiten	Aansluitvoorwaarden conform het typeplaatje in acht nemen.
16	Verbindingsklemmen bij aansluiting van meerdere aders gebruiken	Communicatiefouten vermijden.
17	Alle kabelverbindingen op trekvastheid controleren	
18	Alle kabelverbindingen visueel op beschadigingen controleren	

3 Ingebruiknemingschecklist

3.1 VWZ AI



	Werkzaamheden	Opmerkingen/instellingen
1	Installatieassistent starten	Indien nog niet automatisch gestart
2	Taal	selecteren
3	Test program: Ontluchttings afgiftesysteem actief	start automatisch, na ca. 30 min. beëindigen
4	Kontakt data	aan de VRC 700 invoeren
5	Sluit de installatie assistend	Ja
6	Menu → Installateurniveau → Testmenu → sensor/werking test	
7	T.1.63 SP1 temperatuur controleren	Werkelijke temperatuur van de boiler

3.2 VWS 36/4.1 230V

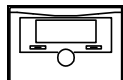


	Werkzaamheden	Opmerkingen/instellingen
8	Installatieassistent starten	OK
9	Taal	selecteren
10	Invries beveiligings	-10 °C
11	omgevings en afgiftesyst. circuit	Nee
12	ontluchten afgiftesysteem	Nee
13	Test program: ontluchten omgevings circuit	Ja, test actief, na ca. 30 min beëindigen
14	Kontakt data	aan de VRC 700 invoeren
15	Sluit de installatie assistend	Ja
16	Menu → Installateurniveau → Testmenu → sensor/werking test	

3 Ingebruiknemingschecklist

	Werkzaamheden	Opmerkingen/instellingen
17	T.82 Afgiftesyst. circuit: druk	Controleren, minstens 1500 - 2000 mbar
18	T.101 Omgevings circuit druk	Controleren, minstens 1500 - 2000 mbar
19	T.146 Buiten temperatuur	Controleren, weergave werkelijke temperatuur

3.3 VRC 700



	Werkzaamheden	Opmerkingen/instellingen
20	Taal	selecteren
21	Systeemschema	8
22	Systeemconfiguratie	OK
23	Foutstatus	Geen storing voorhanden
24	Waterdruk	Controleren, minstens 1500 - 2000 mbar
25	Systeemstatus	Weergave van de actuele bedrijfswijze
26	Vertraging vorstbev.	4 uur
27	BT continu verw.	0 °C (min -2 °C)
28	Thermostaatmodules Weergeven	Display (VRC 700), warmtepomp 1 (VWS 36/4.1 230V), aanvullende module warmtepomp (VWZ AI) controle van de eBUS-verbindingen
29	Adaptieve stooklijn	Nee , als de thermostaat in de warmtepomp geïnstalleerd is Ja , als de thermostaat in de woonruimte met thermostaatfunctie werkt
30	Moduswerking conf.	Alle Alleen indien een VC en een zone voorhanden
31	Autom. koeling	Nee Functie kan bij vloerverwarming worden geactiveerd
32	BT koelen starten	21 °C / flexibel Hangt van de eindklant en het soort brijnbron af. Bij compacte en vlakkeplaatcollectoren moet van de passieve koeling worden afgezien
33	Bronregeneratie	Nee Wettelijke bepalingen in acht nemen, evt. afhankelijk van het land
34	Act. kamerl.vocht.	Weergave actuele waarde Afhankelijk van de positie van de VRC 700. Menupunt wordt alleen weergegeven als de thermostaat in de woonruimte is geïnstalleerd.
35	Hybride manager	Bival.p.
36	Bivalentiep. verw.	0 °C
37	Bivalentiep. WW	0 °C
38	Alternatiefpunt	Uit
39	Temp. noodbedrijf	25 °C
40	Energievoorziening	ZH uit Contracten met blokkeertijden van het energiebedrijf voor mono-energetisch systeem niet aan te bevelen
41	Aanv. CV-ketel voor	WW+verw.
42	Syst. aanvoertemp.	Weergave actuele waarde (waarde van de VWZ AI)
43	PV buffergeh. offset	10 K
44	Configuratie systeemschema	
45	Systeemschema	8
46	Aanvullende module	
47	Multifunct. uitg.2	Circ.pomp , indien voorhanden

Ingebruiknemingschecklist 3

	Werkzaamheden	Opmerkingen/instellingen
48	Uitg. extra verw.	Trap 3
49	Multifunct. uitg.	n.aangesl.
50	Warmtepomp 1	
51	Status	Weergave actuele waarde (stand-by, verwarmen, koelen, warm water)
52	act. aanvoertemp.	Weergave actuele waarde
53	Aanvullende module	
54	Status	Weergave actuele waarde (stand-by, verwarmen, koelen, warm water)
55	act. aanvoertemp.	Weergave actuele waarde
56	CV-CIRCUIT1	
57	Soort circuit	Verwarmen
58	Status	Weergave actuele waarde (uit, CV-functie, koelen, warm water)
59	Gew. aanvoertemp.	Weergave actuele waarde
60	BT-uitschakelgrens	21 °C, eventueel afhankelijk van de klant wijzigen
61	Stooklijn	0,4 tot 0,6 bij vloerverwarming
62	Min. temperatuur	15 °C
63	Max. temperatuur	45°C bij vloerverwarming
64	Systeem auto off	Nacht
65	Binnencompensatie	Geen , als thermostaat in de warmtepomp geïnstalleerd is Compens. , als thermostaat in de woonruimte geïnstalleerd is
66	Koelen mogelijk	Ja , bij vloerverwarming Nee , bij compacte collectoren en vlakkeplaatcollectoren moet van passieve koeling worden afgezien
67	Min voorl gew wa koel	18°C
68	BT koelen beëindigen	15 °C
69	Pompstatus	Weergave actuele waarde: uit / aan
70	Dauwpuntbewaking	Ja
71	ZONE1	
72	Zone geactiveerd	Weergave actuele waarde: Nee / Ja
73	Dagtemperatuur	20°C
74	Nachttemperatuur	15 °C
75	Kamertemperatuur	Weergave actuele waarde
76	Zonetoewijzing	VRC 700 Voorwaarde: VRC 700 in de woonruimte geïnstalleerd, kamerbijschakeling geactiveerd
77	Status zoneklep	Weergave actuele waarde (toe/open)
78	Warmwatercircuit	
79	Boiler actief	Voorwaarde: warmwaterboiler in het systeem
80	Gew. aanvoertemp.	Weergave actuele waarde
81	Warm water	50 °C Gebruiker over legionellabeveiliging informeren
82	Warmwatercircuit	Weergave actuele waarde
83	Boilerlaadpomp	Weergave actuele waarde (uit/aan)
84	Circulatiepomp	Weergave actuele waarde (uit/aan)
85	Legionellabev. dag	Selectie: uit, ma, di, wo, do, vr, za, zo, ma-zo Fabrieksinstelling: uit
86	Legionellabev.tijd	04:00 Afhankelijk van de klant
87	Hysteresis boilerl.	15 K

3 Ingebruiknemingschecklist

	Werkzaamheden	Opmerkingen/instellingen
88	Boilerlad. offset	10 K
89	Max. boilerlaadt.	uit: KfW efficiëntiehuis 40 60 min.: > KfW efficiëntiehuis 40
90	Blokk.tijd WW-beh.	0 min.: KfW efficiëntiehuis 40 60 min.: > KfW efficiëntiehuis 40
91	Laadpomp naloopt.	5 min
92	Paral. boilerlad.	uit
93	Menu → Installateurniveau → Service-informatie	
94	Contactgegevens invullen	Telefoonnummer/firma
95	Onderhoudsdatum Volgend onderhoud op	Onderhoudsinterval: 1 jaar
→	Gebruikersmenu	Instellingen voor gebruiker uitvoeren/gebruiker instrueren
96	Menu → Basisinstellingen → Zonenaam invoeren → ZONE1 → Wijzigen	Passende naam voor zone invoeren, bijv. verwarming (in overleg met de klant)
97	Menu → Gewenste temperaturen → ZONE1	Zone1 (naam na naamsverandering)
98	Dagtemp. verwarmen	20 °C
99	Dagtemp. koelen	24 °C
100	Nachttemp. verw.	15 °C
101	Kamertemperatuur	Weergave actuele waarde
102	Menu → Tijdsprogramma → ZONE1	Tijdschema voor zone 1 (naam na naamsverandering) na overleg met de klant wijzigen Zone 1 = CV-circuit 1
103	CV-CIRCUIT1: koelen	Tijdschema voor koelen na overleg met klant wijzigen
104	Warmwatercircuit	0:00 – 24:00 (geen tijdsbeperking in de mono-energetische werking aanbevolen)
105	Circulatie	Tijdschema voor circulatie na overleg met klant wijzigen

Installasjonsveiledning for system

1 System 0020235580

VWS 36/4.1 230V med VWZ AI, VWZ MEH 60 og VRC 700



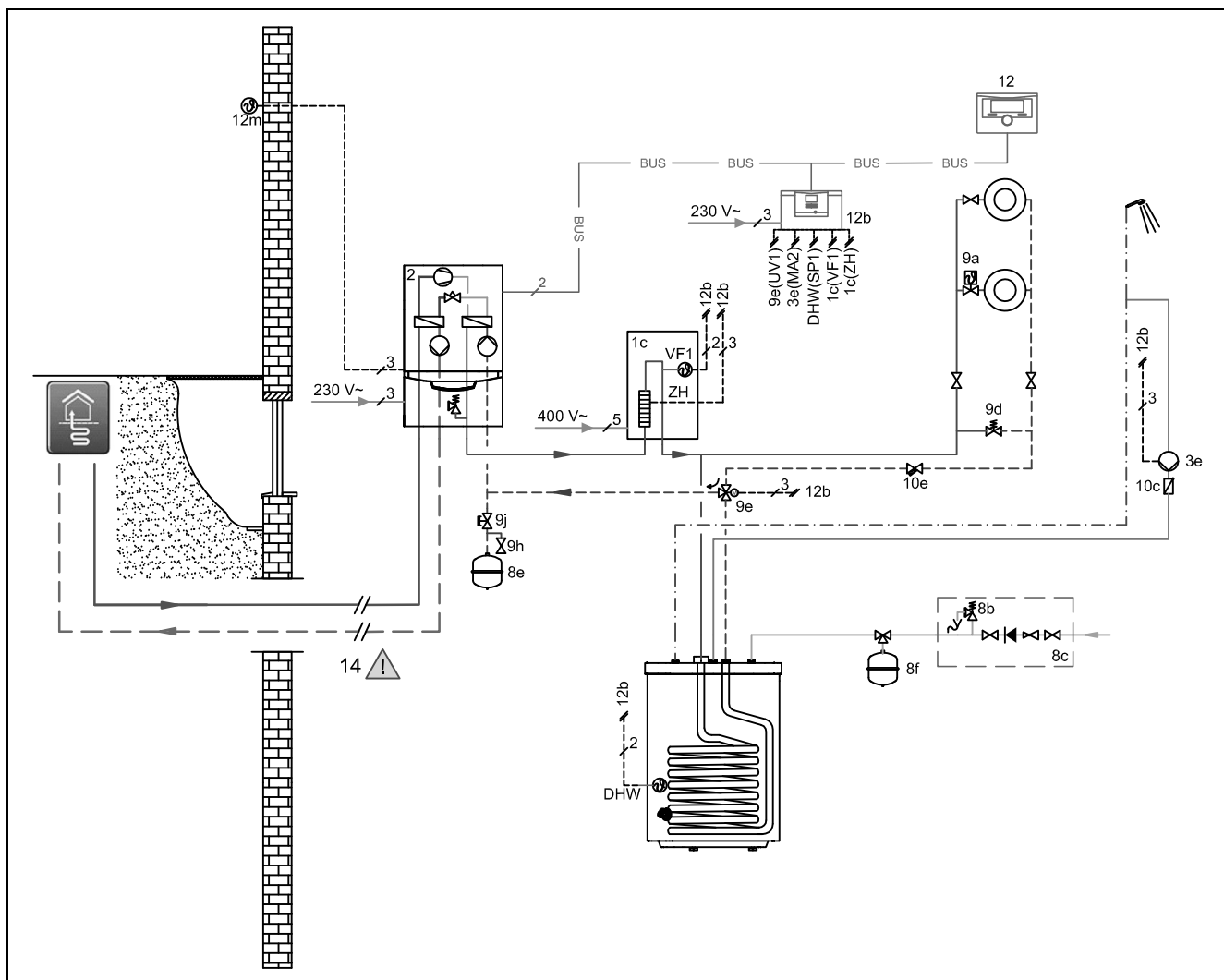
Forsiktig!

Fare for materielle skader ved ufullstendig installasjon!

Denne tegningen er en skjematisk fremstilling og erstatter ikke en fullstendig planlegging. Denne tegningen inneholder ikke alle de nødvendige ventiler og sikkerhetsarmaturer som kreves for en fullstendig installasjon.

- ▶ Følg gjeldende nasjonale og internasjonale forskrifter, normer og direktiver.
- ▶ Ved planlegging og installasjon og senere betjening må det tas hensyn til alle installasjons- og driftsveiledninger som er utarbeidet for produktet, eventuelt tilbehør og for andre komponenter.
- ▶ Utførelsesansvaret ligger hos den ansvarlige operatøren.

1.1 Hydraulikkskjema 0020235580

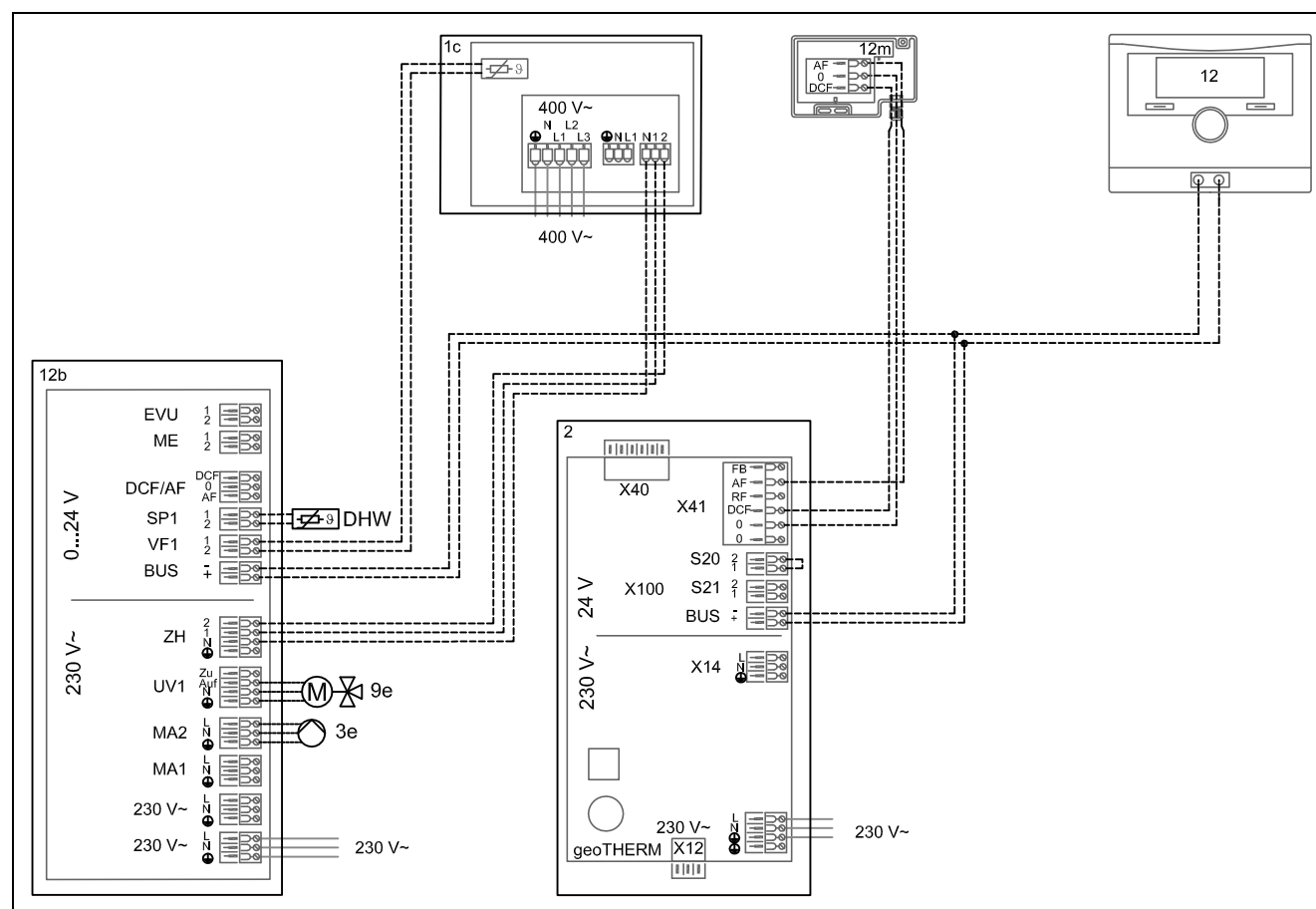


1c	Tilleggsvarmeapparat varme/varmtvann	8e	Membranekspansjonskar oppvarming
2	Varmepumpe	8f	Membranekspansjonskar drikkevann
3e	Sirkulasjonspumpe	9d	Overstrømsventil
5	Varmtvannstank monovalent	9e	Prioritetsventil varmtvannsberedning
8b	Sikkerhetsventil drikkevann	9h	Påfyllings- og tømmekran
8c	Sikkerhetsgruppe drikkevannstilkobling	9j	Kappeventil

2 Sjekkliste for installasjon

10c	Tilbakeslagsventil	12m	Utetemperaturføler
12	Systemregulator	DHW	Tanktemperaturføler
12b	Utvidelsesmodul varmpumpe	MA	Multifunksjonsutgang

1.2 Koblingsskjema 0020235580



1c	Tilleggsvarmeapparat varme/varmtvann	12	Systemregulator
2	Varmpumpe	12b	Utvidelsesmodul varmpumpe
3e	Sirkulasjonspumpe	12m	Utetemperaturføler
9e	Prioritetsventil varmtvannsberedning	DHW	Tanktemperaturføler

2 Sjekkliste for installasjon

Følg alle bruks- og installasjonsanvisninger som er vedlagt komponentene i anlegget.

Arbeid	Merknader/innstillinger
1 Overhold kravene til installasjonsomgivelser	<ol style="list-style-type: none"> 1. Installasjonsrommets minimumsvolum 1,60 m³ 2. Omgivelsestemperatur 7 °C – 40 °C 3. Frostsikkert 4. Tørt
2 Installer varmpumpen på en vegg med tilstrekkelig bæreevne	
3 Overhold foreskrevne minimumsavstander	Tilgjengelig plass for vedlikeholdsarbeider, se systemkomponentens installasjonsveiledning
4 Velg en egnet plassering for VWZ AI	<ol style="list-style-type: none"> 1. Det må være mulig å betjene og avlese regulatoren.
5 Velg en egnet plassering for VRC 700	<ol style="list-style-type: none"> 1. I koblingsskapet til varmpumpen, romtemperaturføleren blir deaktivert 2. I oppholdsrommet eller kontrollrommet
6 Kontroller brinekretsen for lekkasje	

Sjekkliste for igangkjøring 3

	Arbeid	Merknader/innstillinger
7	Isoler brineledningene i boligen dampdiffusjonstett	Hindre kondens.
8	Bruk kulderørklemmer ved installasjon av brineledningene i bygningen	Unngå kuldebroer.
9	Bruk riktig brinevæske	Monoetylenglykol, helt nødvendig for problemfri drift.
10	Pass på riktig blandingsforhold monoetylenglykol/vann	3/7, effektiv drift bare med spesifisert blandingsforhold
11	Kontroller blandingsforholdet med et refraktometer	effektiv drift bare med spesifisert blandingsforhold
12	Begrense effekten til påfyllingspumpen	Reduser inntrengingen av luft i brinekretsen.
13	Sørg for at ekspansjonsbeholderen til VWZ MEH 60 er tilstrekkelig dimensjonert for varmekretsen	Ingen ekspansjonsbeholder i varmpumpen.
14	Koble til varmpumpen via en stikkontakt med separat sikring	Overhold tilkoblingskravene på typeskiltet.
15	Koble til tilleggsoppvarming for VWZ MEH 60 via en 400 V-tilkobling	Overhold tilkoblingskravene på typeskiltet.
16	Bruk tilkoblingsklemmene ved tilkobling av flere ledere	Unngå kommunikasjonsfeil.
17	Kontroller trekkstyrken på alle ledningsforbindelsene	
18	Kontroller alle ledningsforbindelsene visuelt for skader	

3 Sjekkliste for igangkjøring

3.1 VWZ AI



	Arbeid	Merknader/innstillinger
1	Start installasjonsveiviseren	Hvis ikke den er startet automatisk
2	Språk	Velg
3	Testprogram Utluftning Anleggskrets aktiv	Starter automatisk, avslutt etter ca. 30 min
4	Kontaktdata	Angi på VRC 700
5	Avslutte installasjonsveiviseren?	Ja
6	Meny → Installatørnivå → Testmeny → Sensor-/akt.-test	
7	Kontroller T.1.63 SP1-temperatur	Faktisk tanktemperatur

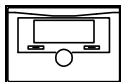
3.2 VWS 36/4.1 230V



	Arbeid	Merknader/innstillinger
8	Start installasjonsveiviseren	OK
9	Språk	Velg
10	Frostbeskyttelse	-10 °C
11	Luft miljøog anleggskrets	Nei
12	Luft anleggskrets	Nei
13	Testprogram luft miljøkrets	Ja , test aktiv, avslutt etter ca. 30 min
14	Kontaktdata	angi på VRC 700
15	Avslutte installasjonsveiviseren?	Ja
16	Meny → Installatørnivå → Testmeny → Sensor-/akt.-test	
17	T.82 Anleggskrets trykk	Kontroller, minst 1500–2000 mbar
18	T.101 Miljøkrets Trykk	Kontroller, minst 1500–2000 mbar
19	T.146 Utetemperatur	Kontroller, visning av faktisk temperatur

3 Sjekkliste for igangkjøring

3.3 VRC 700



	Arbeid	Merknader/innstillinger
20	Språk	Velg
21	Systemskjema	8
22	Systemkonfigurasjon	OK
23	Feilstatus	Ingen feil foreligger
24	Anleggstrykk	Kontroller, minst 1500–2000 mbar
25	Systemstatus	Visning av gjeldende driftsmåte
26	Frostsik. Forsinkelse	4 timer
27	Ingen nattsenkning fra	0 °C (min -2 °C)
28	Regulatormoduler Vis	Display (VRC 700), varmpumpe 1 (VWS 36/4.1 230V), tilleggsmodul varmpumpe (VWZ AI) Kontroll av eBUS-forbindelsene
29	Adaptiv varmekurve	Nei hvis regulatoren er installert i varmpumpen Ja hvis regulatoren fungerer med termostatfunksjon i rommet
30	Konfig. av driftsmåte	Alle Bare hvis en VK og en sone finnes
31	Autom. kjøling	Nei Funksjonen kan aktiveres ved gulvvarme
32	Utetemp. start kjøling	21 °C / fleksibel Avhenger av sluttkunden og typen brinekilde. Passiv kjøling bør ikke brukes i forbindelse med kompakte og horisontale solfangere
33	Kilderegenerering	Nei Følg gjeldende bestemmelser, ev. avhengig av land
34	akt. romluftfuktighet	Visning av gjeldende verdi Avhengig av plasseringen av VRC 700. Meny-punktet vises bare hvis regulatoren er installert i oppholdsrommet.
35	Hybridstyring	Bival temp.
36	Bivalenspunkt Varme	0 °C
37	Bivalenspunkt VV	0 °C
38	Kun tilskudd fra	av
39	Temp. Nøddrift	25 °C
40	Energileverandør	TS av Avtaler med sperretider for strømleverandør anbefales ikke for system med én energikilde
41	Tilskuddsvarme for	VV + Varme
42	System turtemperatur	Visning av gjeldende verdi (verdi fra VWZ AI)
43	PV buffer offset	10 K
44	Konfigurasjon systemskjema	
45	Systemskjema	8
46	tilleggsmodul	
47	Multifunksjonsutg. 2	VV sirk. p. hvis aktuelt
48	Effekt tilleggsvarmer	Trinn 3
49	Multifunksjonsinng.	Ikke tilkob
50	Varmpumpe 1	
51	Status	Visning av gjeldende verdi (standby, oppvarming, kjøling, varmtvann)
52	Aktuell turtemp.	Visning av gjeldende verdi
53	tilleggsmodul	

Sjekkliste for igangkjøring 3

	Arbeid	Merknader/innstillinger
54	Status	Visning av gjeldende verdi (standby, oppvarming, kjøling, varmtvann)
55	Aktuell turtemp.	Visning av gjeldende verdi
56	VARMEKURS 1	
57	Kretstype	Varme
58	Status	Visning av gjeldende verdi (av, varmedrift, kjøling, varmtvann)
59	Beregnet turtemp.	Visning av gjeldende verdi
60	Utetemp. Varmestopp	21 °C, endre eventuelt avhengig av kunden
61	Varmekurve	0,4 til 0,6 ved gulvvarme
62	Min. temperatur	15 °C
63	Maks temperatur	45 °C ved gulvvarme
64	Automodus	Natt
65	Romutkobling	Ingen hvis regulatoren er installert i varmepumpen Kurve korr. hvis regulatoren er installert i oppholdsrommet
66	Kjøling tilatt	Ja ved gulvvarme Nei , passiv kjøling bør ikke brukes i forbindelse med kompakte solfangere og horisontale solfangere
67	Min. flow kjøling	18 °C
68	Utetemp. slutt kjøling.	15 °C
69	Status sirk. pumpe	Visning av gjeldende verdi: Av / på
70	Duggpunktovervåk.	Ja
71	SONE1	
72	Sone aktivert	Visning av gjeldende verdi: Nei / Ja
73	Dagtemperatur	20 °C
74	Nattemperatur	15 °C
75	Romtemperatur	Visning av gjeldende verdi
76	Sonetilordning	VRC 700 Betingelse: VRC 700 installert i oppholdsrom, funksjonen romtemperatur for innkobling er aktivert
77	Status soneventil	Visning av gjeldende verdi (lukket/åpen)
78	Varmtvann	
79	VV tank Aktiv	Betingelse: Varmtvannstank i systemet
80	Beregnet turtemp.	Visning av gjeldende verdi
81	Varmtvann	50 °C Informere eieren om legionellbeskyttelsen
82	Varmtvann	Visning av gjeldende verdi
83	VV-Ladepumpe	Visning av gjeldende verdi (på/av)
84	Sirkulasjonspumpe	Visning av gjeldende verdi (på/av)
85	Dag for legio. Beskytt	Valg: Av, Ma, Ti, On, To, Fr, Lø, Sø, Ma-Sø Fabrikkinnstilling: Av
86	Tid for legio. beskytt	04:00 Avhengig av kunden
87	VV start: VV temp. +	15 K
88	VV stopp: VV temp. +	10 K
89	maks. VV ladetid	Av: lavenergihus 40 60 min: > lavenergihus 40
90	Sperretid VV-behov	0 min: lavenergihus 40 60 min: > lavenergihus 40
91	Ladepumpe etterdrift	5 min
92	Parallell drift	Av
93	Meny → Installatørnivå → Serviceinformasjon	

3 Sjekkliste for igangkjøring

	Arbeid	Merknader/innstillinger
94	Skriv inn kontaktopplysninger	Telefonnummer/firma
95	Dato for service Neste service den	Vedlikeholdsintervall: 1 år
→	Brukermeny	Utføre innstillinger for brukeren / instruere brukeren
96	Meny → Grunninnstillinger → Angi sonenavn → SONE1 → endre	Oppgi passende navn på sone, f.eks. oppvarming (Avtales med kunden)
97	Meny → Ønsket temperatur → SONE1	Sone1 (navn etter navneendring)
98	Dag temp. varme	20 °C
99	Dag temp. kjøling	24 °C
100	Natt temp. varme	15 °C
101	Romtemperatur	Visning av gjeldende verdi
102	Meny → Tidsprogram → SONE1	Endre tidsplan for sone 1 (navn etter navneendring) etter avtale med kunden Sone 1 = varmekrets 1
103	Varmekurs 1 kjøling	Endre tidsplan for kjøling etter avtale med kunden
104	Varmtvann	0.00–24.00 (tidsbegrensning anbefales ikke ved drift med én energikilde)
105	Varmtvannssirkulasjon	Endre tidsplan for sirkulasjon etter avtale med kunden

Návod na inštaláciu systému

1 System 0020235580

WVS 36/4.1 230V s VWZ AI, VWZ MEH 60 a VRC 700



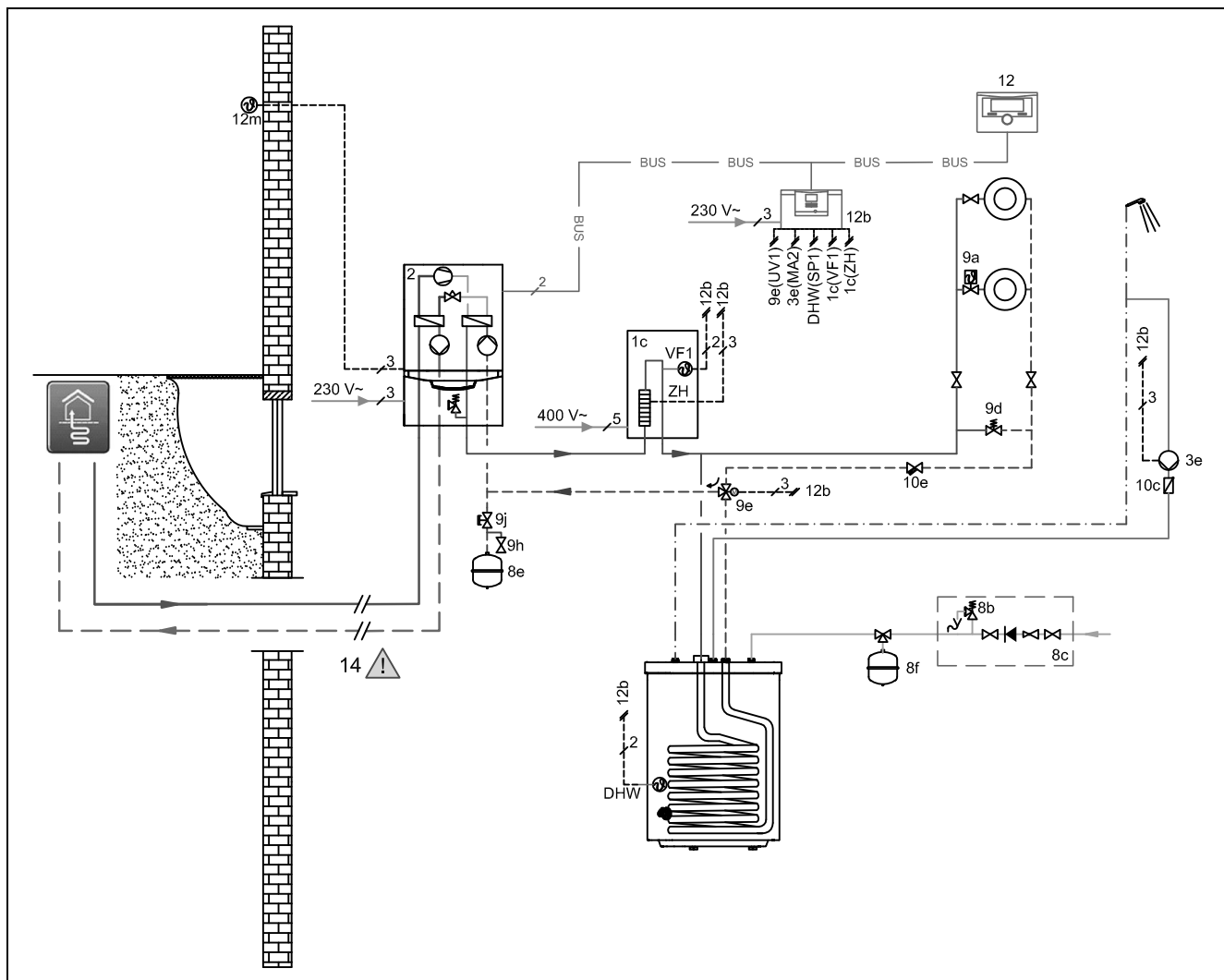
Pozor!

Riziko vecných škôd v dôsledku neúplnej inštalácie!

Tento výkres je principiálnym zobrazením a nenahrádza úplné naplánovanie. Tento výkres neobsahuje všetky potrebné ventily a bezpečnostné armatúry na úplnú inštaláciu.

- ▶ Dodržiavajte príslušné národné a medzinárodné zákony, normy a smernice.
- ▶ Pri plánovaní a inštalácii a pri neskoršej obsluhu bezpodmienečne dodržiavajte všetky návody na inštaláciu a použitie, ktoré boli vytvorené pre výrobok, zodpovedajúce príslušenstvo alebo pre iné komponenty.
- ▶ Zodpovednosť za vyhotovenie je na kompetentnom podnikateľovi.

1.1 Schéma hydraulického systému 0020235580

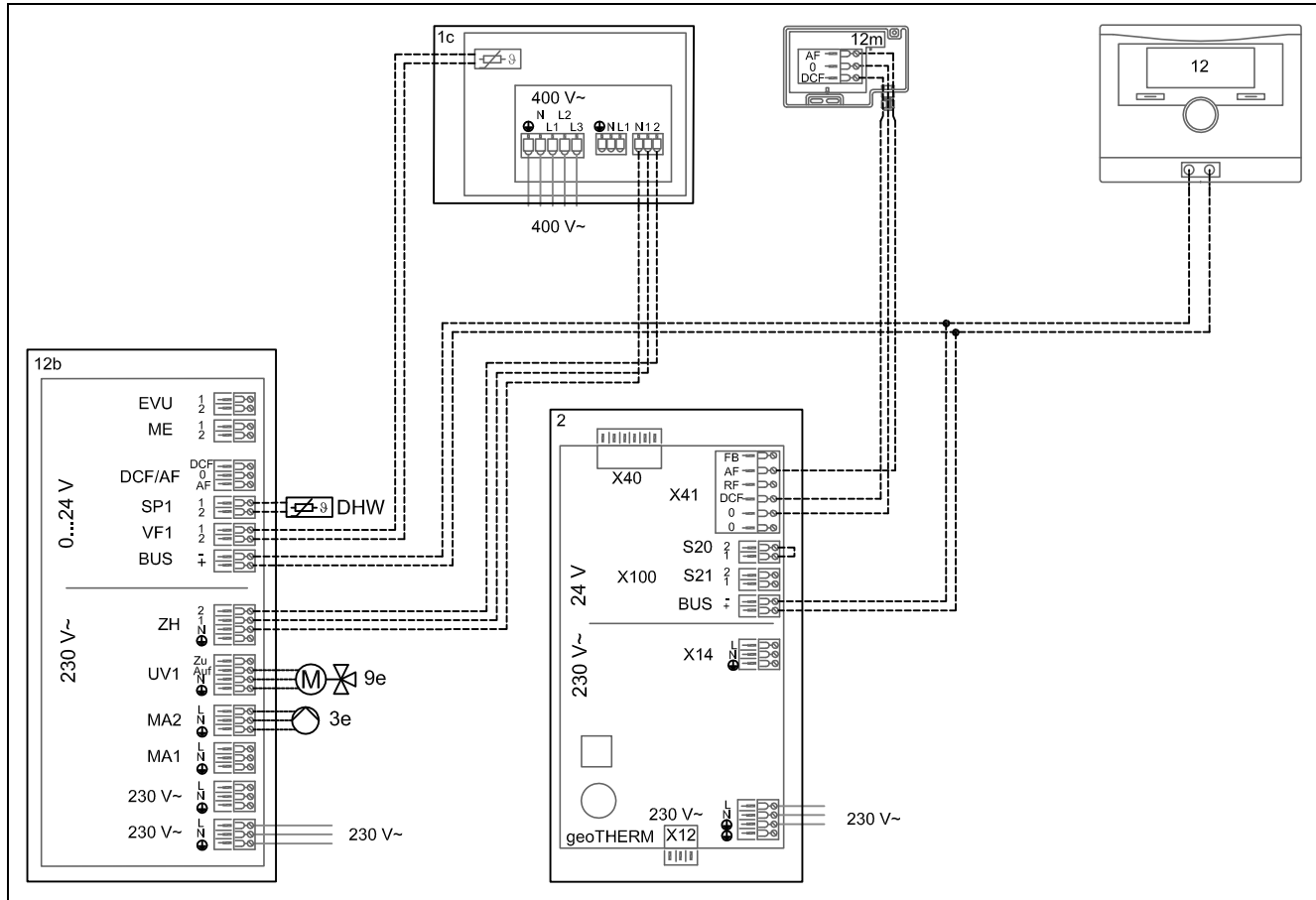


1c	Prídavné vykurovacie zariadenie – vykurovanie/teplá voda	8e	Membránová expanzná nádoba – vykurovanie
2	Tepelné čerpadlo	8f	Membránová expanzná nádoba pitná voda
3e	Cirkulačné čerpadlo	9d	Prepúšťací ventil
5	Zásobník teplej vody monovalentný	9e	Ventil na prepínanie podľa priority – ohrev teplej vody
8b	Poistný ventil, pitná voda	9h	Napúšťací a vypúšťací ventil
8c	Bezpečnostná skupina prípojky pitnej vody	9j	Ventil s čiapočkou

2 Kontrolný zoznam – inštalácia

10c	Spätný ventil	12m	Snímač vonkajšej teploty
12	Regulátor systému	DHW	Snímač teploty zásobníka
12b	Rozširujúci modul tepelného čerpadla	MA	Multifunkčný výstup

1.2 Montážna schéma zapojenia 0020235580



1c	Pridávne vykurovacie zariadenie – vykurovanie/teplá voda	12	Regulátor systému
2	Tepelné čerpadlo	12b	Rozširujúci modul tepelného čerpadla
3e	Cirkulačné čerpadlo	12m	Snímač vonkajšej teploty
9e	Ventil na prepínanie podľa priority – ohrev teplej vody	DHW	Snímač teploty zásobníka

2 Kontrolný zoznam – inštalácia

Bezpodmienečne dodržiavajte všetky návody na obsluhu a inštaláciu, ktoré sú priložené ku komponentom systému.

	Práce	Poznámky/nastavenia
1	Dodržiavajte podmienky prostredia inštalácie	<ol style="list-style-type: none"> 1. Minimálny objem priestoru inštalácie 1,60 m³ 2. Teplota okolia 7 °C – 40 °C 3. Zabezpečené proti mrazu 4. Suché
2	Tepelné čerpadlo nainštalujte na stenu s dostatočnou nosnosťou	
3	Dodržiavajte predpísané minimálne odstupy	Montážny priestor na údržbové práce, pozri návod na inštaláciu príslušného systémového komponentu
4	Dodržať polohu VWZ AI	<ol style="list-style-type: none"> 1. Regulátor sa musí byť možné obsluhovať a displej musí byť dobre čitateľný.
5	Dodržať polohu VRC 700	<ol style="list-style-type: none"> 1. V skrinke elektroniky tepelného čerpadla sa deaktivuje snímač priestorovej teploty 2. V obytnej miestnosti, príp. riadiacej miestnosti

Kontrolný zoznam pre uvádzanie do prevádzky 3

	Práce	Poznámky/nastavenia
6	Skontrolovať tesnosť solárneho okruhu	
7	Izolovať solárne vedenia v dome utesnením proti difúzii pár	Zabrániť kondenzácii.
8	Použiť príchytky na chladiace rúrky pre inštaláciu solárnych vedení v dome	Zabrániť tepelným mostom.
9	Použiť správnu nemrznúcu zmes	Monoetylén glykol, nevyhnutne potrebný na bezporuchovú prevádzku.
10	Použiť správny zmiešavací pomer monoetylén glykol/voda	3/7, efektívna prevádzka len s definovaným zmiešavacím pomerom
11	Skontrolovať zmiešavací pomer refraktometrom	Efektívna prevádzka len s definovaným zmiešavacím pomerom
12	Znížiť výkon plniaceho čerpadla	Redukovať vnikanie vzduchu v okruhu nemrznúcej zmesi.
13	Zabezpečiť dostatočnú dimenzáciu expanznej nádoby VWZ MEH 60 pre vykurovací okruh	V tepelnom čerpadle nie je k dispozícii expanzná nádobka.
14	Tepelné čerpadlo pripojiť do zvlášť zaistenej zásuvky	Dodržať podmienky pripojenia podľa typového štítku.
15	Prídavné kúrenie VWZ MEH 60 zapojiť prostredníctvom prípojky 400 V	Dodržať podmienky pripojenia podľa typového štítku.
16	Použiť spájacie svorky pri pripojení viacerých žíl	Zabrániť chybe komunikácie.
17	Skontrolovať pevnosť v ťahu všetkých káblových spojok	
18	Vizuálne skontrolovať všetky káblové spojky, či nie sú poškodené	

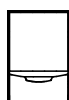
3 Kontrolný zoznam pre uvádzanie do prevádzky

3.1 VWZ AI



	Práce	Poznámky/nastavenia
1	Spustenie asistenta inštalácie	Ak sa ešte systém nespustil automaticky
2	Jazyk	Výber
3	Skúšobný program: Odvzdušnenie okr. budovy aktívne	Automaticky sa spustí, po cca 30 min. ukončiť
4	Kontaktné údaje	Zadať na VRC 700
5	Ukončiť asistenta inštalácie?	Áno
6	Menu → Servisná rovina → Menu testov → Test snímačov/aktor.	
7	T.1.63 SP1 teplota skontrolovať	Skutočná teplota zásobníka

3.2 VWS 36/4.1 230V

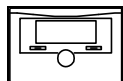


	Práce	Poznámky/nastavenia
8	Spustenie asistenta inštalácie	OK
9	Jazyk	Vybrať
10	Protimraz. ochrana	-10 °C
11	odvzdušnenie okruhu okolia a budovy	Nie
12	odvzdušnenie okruhu budovy	Nie
13	Skúš. program: odvzdušnenie okruhu okolia	Ano, test aktívny, po cca 30 min. ukončiť
14	Kontaktné údaje	Zadať na VRC 700
15	Ukončiť asistenta inštalácie?	Ano
16	Menu → Servisná rovina → Menu testov → Test snímačov/aktor.	
17	T.82 Okruh budovy tlak	Skontrolovať, minimálne 1 500 – 2 000 mbar
18	T.101 Okruh okolia tlak	Skontrolovať, minimálne 1 500 – 2 000 mbar

3 Kontrolný zoznam pre uvádzanie do prevádzky

	Práce	Poznámky/nastavenia
19	T.146 Vonkajšia teplota	Skontrolovať, zobrazenie skutočnej teploty

3.3 VRC 700



	Práce	Poznámky/nastavenia
20	Jazyk	výber
21	Schéma systému	8
22	Konfigurácia systému	OK
23	Stav poruchy	nie je dostupná žiadna chyba
24	Tlak vody	skontrolovať, minimálne 1 500 – 2 000 mbar
25	Stav systému	Zobrazenie aktuálneho druhu prevádzky
26	Onesk.protimraz.ochr.	4 hodiny
27	Priebežné vykúr. VT	0 °C (min. -2 °C)
28	Moduly regulátora zobrazíť	Displej (VRC 700), tepelné čerpadlo 1 (VWS 36/4.1 230V), prídavný modul tepelného čerpadla (VWZ AI) kontrola prepojení eBUS
29	Adapt. vykúr. krivka	Nie , ak je v tepelnom čerpadle nainštalovaný regulátor Ano , ak regulátor v obytnej miestnosti pracuje s funkciou termostatu
30	Konfig. úč. druhu pr.	Všetky Len keď je dostupný jeden vykurovací okruh (HK) a jedna zóna
31	Autom. chladenie	Nie Funkciu je možné aktivovať pri podlahovom vykurovaní
32	Spust. chlad. pri VT	21 °C / flexibilné Závisí od koncového zákazníka a od druhu zdroja soľanky. Pri kompaktných a plošných kolektoroch by sa malo upustiť od pasívneho chladenia
33	Regenerácia zdrojov	Nie Dodržiavajte zákonné nariadenia, prípadne závislé od konkrétnej krajiny
34	Akt. vlh. priest. vzd.	Zobrazenie – aktuálna hodnota V závislosti od pozície VRC 700. Položka menu sa zobrazí len vtedy, keď je v obytnej miestnosti nainštalovaný regulátor.
35	Hybridný manažér	Bivalen. b.
36	Bival. bod vykúr.	0 °C
37	Bival. bod TV	0 °C
38	Alternatívny bod	Vyp
39	Dočas. núdz. prev.	25 °C
40	Dodávateľ energie	PV vyp Zmluva s časmi blokovania/výluky energetickým závozom sa neodporúčajú pre monoenergetický systém
41	Príd. vykúr. zar. pre	TV+vykúr.
42	Systém, tepl. na výst.	Zobrazenie – aktuálna hodnota (hodnota z VWZ AI)
43	PV triv.akum.zás.vyr.	10 K
44	Konfigurácia schémy systému	
45	Schéma systému	8
46	Prídavný modul	
47	Multifunkč. výstup 2	Cirk.čerp. , ak je dostupné
48	Výst. príd. vykúr.	Stupeň 3
49	Multifunkč. Vstup	nepripoj.

Kontrolný zoznam pre uvádzanie do prevádzky 3

	Práce	Poznámky/nastavenia
50	Tepeľné čerpadlo 1	
51	Stav	Zobrazenie – aktuálna hodnota (pohotovostný režim, vykurovanie, chladenie, teplá voda)
52	Akt. tepl. na výstupe	Zobrazenie – aktuálna hodnota
53	Prídavný modul	
54	Stav	Zobrazenie – aktuálna hodnota (pohotovostný režim, vykurovanie, chladenie, teplá voda)
55	Akt. tepl. na výstupe	Zobrazenie – aktuálna hodnota
56	OKRUH 1	
57	Druh okruhu	Vykurov.
58	Stav	Zobrazenie – aktuálna hodnota (vypnuté, vykurovacía prevádzka, chladenie, teplá voda)
59	Pož. tepl. na výstupe	Zobrazenie – aktuálna hodnota
60	Hranica vypnutia VT	21 °C, prípadne zmeniť v závislosti od zákazníka
61	Vykurovacía krivka	0,4 až 0,6 pri podlahovom vykurovaní
62	Minimálna teplota	15 °C
63	Maximálna teplota	45 °C pri podlahovom vykurovaní
64	Režim auto off	Nočná tepl.
65	Priestorové spínanie	Žiadne , ak je v tepelnom čerpadle nainštalovaný regulátor Spínanie , ak je v obytnej miestnosti nainštalovaný regulátor
66	Chladenie možné	Áno , pri podlahovom vykurovaní Nie , pri kompaktných kolektoroch a plošných kolektoroch by sa malo upustiť od pasívneho chladenia
67	Min.pož.h. výst. chlad.	18 °C
68	Ukončiť chlad. pri VT	15 °C
69	Stav čerpadla	Zobrazenie – aktuálna hodnota: Vyp / Zap
70	Monitor. rosného bodu	Áno
71	ZÓNA1	
72	Zóna aktivovaná	Zobrazenie – aktuálna hodnota: Nie / Áno
73	Denná teplota	20 °C
74	Nočná teplota	15 °C
75	Skut. priest. tepl.	Zobrazenie – aktuálna hodnota
76	Priradenie zón	VRC 700 Podmienka: VRC 700 je nainštalované v obytnej miestnosti, napojenie miestnosti je aktivované
77	Stav zónov. ventilu	Zobrazenie – aktuálna hodnota (zatvorené/otvorené)
78	Okruh teplej vody	
79	Zásobník aktívny	Podmienka: zásobník teplej vody v systéme
80	Pož. tepl. na výstupe	Zobrazenie – aktuálna hodnota
81	Teplá voda	50 °C Informovanie prevádzkovateľa o ochrane proti legionellám
82	Okruh teplej vody	Zobrazenie – aktuálna hodnota
83	Plniace čerp. zásob.	Zobrazenie – aktuálna hodnota (vypnuté/zapnuté)
84	Cirkulačné čerpadlo	Zobrazenie – aktuálna hodnota (vypnuté/zapnuté)
85	Ochr. p. legion., deň	Výber: vypnuté, Po, Ut, St, Št, Pi, So, Ne, Po – Ne Výrobné nastavenie: vypnuté
86	Ochr. p. legion., čas	04:00 Závislé od zákazníka
87	Hysteréza ohr. zás.	15 K
88	Korekcia ohr. zásob.	10 K

3 Kontrolný zoznam pre uvádzanie do prevádzky

	Práce	Poznámky/nastavenia
89	Max. doba ohr. zás.	vypnuté: štandard KfW Effizienzhaus 40 60 min.: > štandard KfW Effizienzhaus 40
90	Doba blok. potr. TV	0 min.: štandard KfW Effizienzhaus 40 60 min.: > štandard KfW Effizienzhaus 40
91	Dobeh pln. čerpadla	5 min
92	Paralelné pln. zásob.	Vyp
93	Menu → Úroveň p. servisných pracovníkov → Servisné informácie	
94	Zadať kontaktné údaje	Telefónne číslo/firma
95	Dátum údržby Ďalšia údržba dňa	Interval údržby: 1 rok
→	Menu pre prevádzkovateľa	Vykonanie nastavení pre prevádzkovateľa/poučenie prevádzkovateľa
96	Menu → Základné nastavenia → Zadať názov zóny → ZÓNA1 → Zmeniť	Zadanie vhodného názvu pre zónu, napríklad Vykurovanie (po dohode so zákazníkom)
97	Menu → Požadované teploty → ZÓNA1	Zóna1 (názov po premenovaní)
98	Denná tepl. vykúr.	20 °C
99	Denná tepl. chladenia	24 °C
100	Nočná tepl. vykúr.	15 °C
101	Priestorová teplota	Zobrazenie – aktuálna hodnota
102	Menu → Časové programy → ZÓNA1	Časový plán pre zónu 1 (názov po premenovaní) – zmeniť po dohode so zákazníkom Zóna 1 = vykurovací okruh 1
103	OKRUH 1: chladenie	Časový plán pre chladenie – zmeniť po dohode so zákazníkom
104	Okruh teplej vody	0:00 – 24:00 (nijaké časové obmedzenie sa odporúča pri monoenergetickej prevádzke)
105	Cirkulácia	Časový plán pre cirkuláciu – zmeniť po dohode so zákazníkom

Navodila za namestitev sistema

1 Sistem 0020235580

WVS 36/4.1 230V z VWZ AI, VWZ MEH 60 in VRC 700



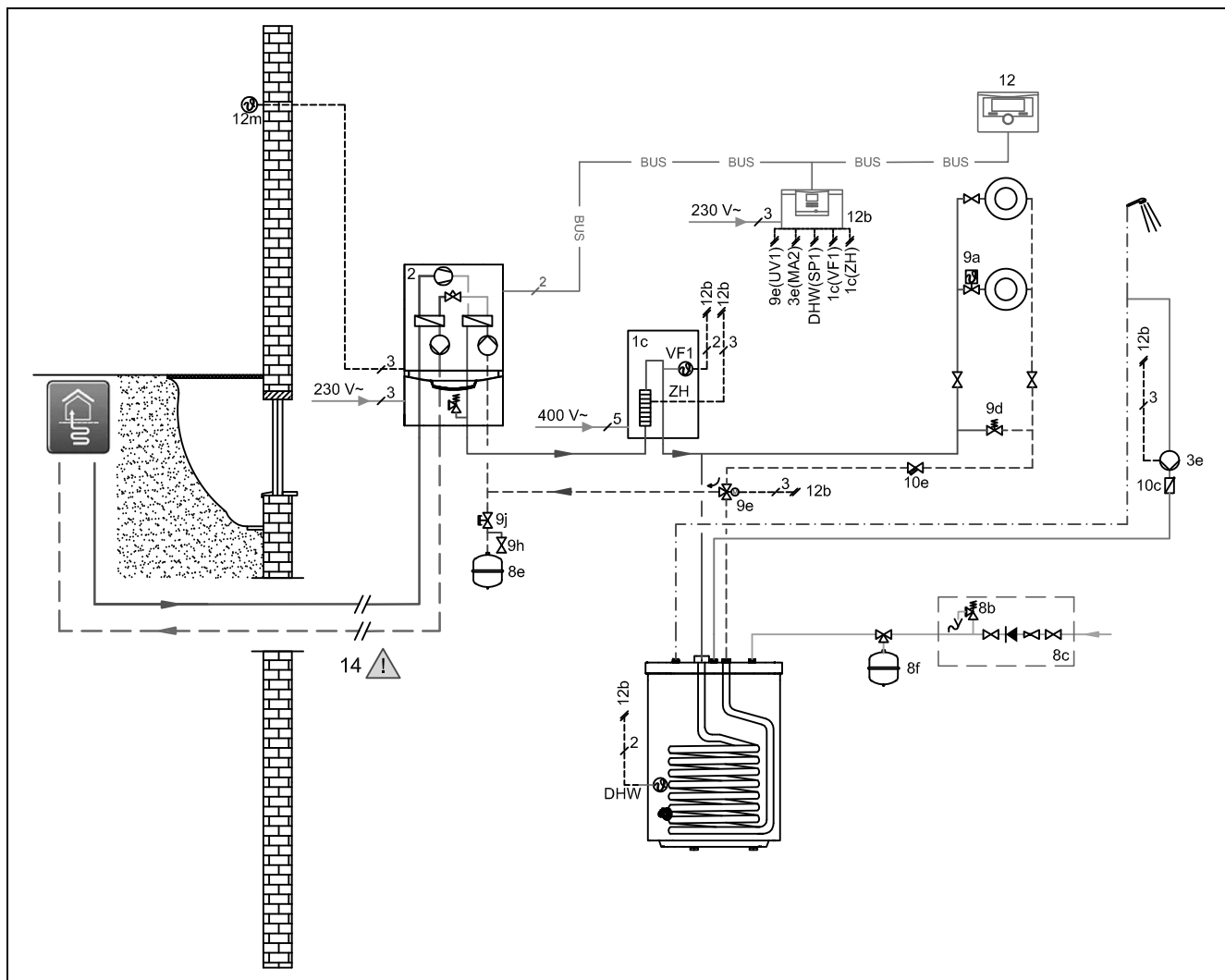
Previdnost!

Nevarnost materialne škode zaradi nepopolne namestitve!

Ta risba prikazuje zgolj princip delovanja in ne nadomešča celotnega načrta. Ta risba ne zajema vseh potrebnih ventilov in varnostne opreme za popolno montažo.

- ▶ Upoštevajte veljavne nacionalne in mednarodne zakone, standarde in direktive.
- ▶ Med načrtovanjem, montažo in poznejšo uporabo obvezno upoštevajte vsa navodila za namestitev in obratovanje, ki so bila sestavljena za izdelek, pribor ali katero koli drugo komponento.
- ▶ Odgovornost za izvedena montažna dela nosi izključno pristojno podjetje.

1.1 Hidravlična shema 0020235580

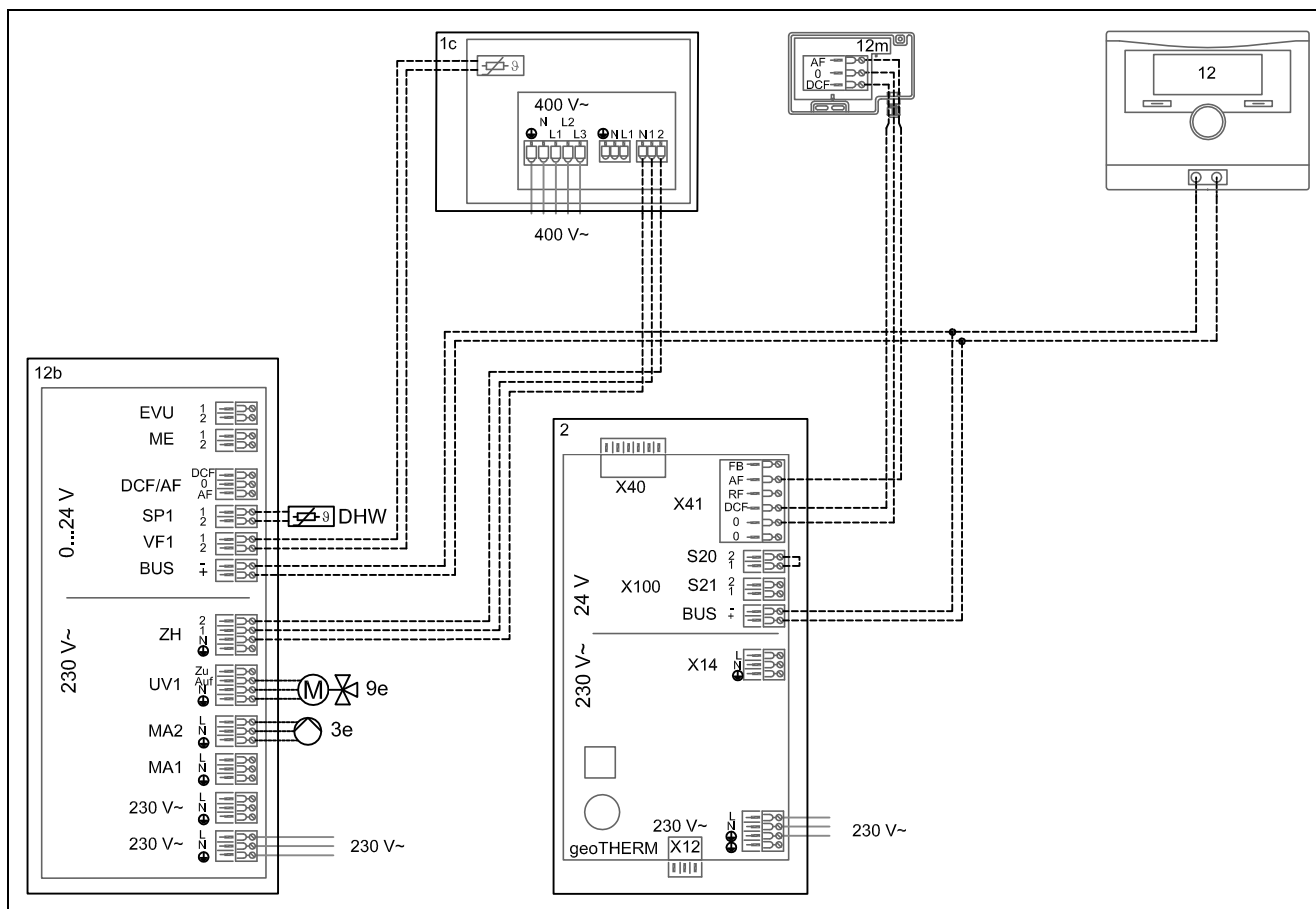


1c	Dodatna ogrevalna naprava za ogrevanje/toplo vodo	8f	Membranska raztezna posoda za pitno vodo
2	Toplotna črpalka	9d	Prelivni ventil
3e	Cirkulacijska črpalka	9e	Preklopni ventil za pripravo tople vode
5	Enovalenten zalogovnik tople vode	9h	Ventil za polnjenje in praznjenje
8b	Varnostni ventil za sanitarno vodo	9j	Ventil s pokrovčkom
8c	Varnostna skupina za priključitev pitne vode	10c	Protipovratni ventil
8e	Membranska raztezna posoda ogrevanja	12	Regulator sistema

2 Kontrolni seznam za namestitvev

12b	Razširitveni modul za toplotno črpalko	DHW	Temperaturni senzor zalogovnika
12m	Zunanji temperaturni senzor	MA	Večfunkcijski izhod

1.2 Vezalni načrt 0020235580



1c	Dodatna ogrevalna naprava za ogrevanje/toplo vodo	12	Regulator sistema
2	Toplotna črpalka	12b	Razširitveni modul za toplotno črpalko
3e	Cirkulacijska črpalka	12m	Zunanji temperaturni senzor
9e	Preklopni ventil za pripravo tople vode	DHW	Temperaturni senzor zalogovnika

2 Kontrolni seznam za namestitvev

Obvezno upoštevajte vsa navodila za uporabo in namestitvev, ki so priložena komponentam sistema.

	Dela	Opombe/nastavitve
1	Upoštevajte pogoje na kraju namestitve	1. Minimalna prostornina prostora postavitve 1,60 m ³ 2. Temperatura okolice 7 °C – 40 °C 3. zaščita pred zmrzaljo 4. suho
2	Toplotno črpalko namestite na steno, ki zagotavlja primerno nosilnost	
3	Upoštevajte predpisanih minimalnih razmikov	Dovolj prostora za vzdrževalna dela, glejte navodila za namestitvev posamezne komponente sistema
4	Upoštevajte položaja VWZ AI	1. Upravljanje regulatorja mora biti omogočeno in zaslon mora biti dobro viden.
5	Upoštevajte položaja VRC 700	1. V stikalni omarici toplotne črpalke, senzor sobne temperature se izklopi 2. V stanovanju oz. glavni sobi
6	Preverjanje tesnosti krogotoka slane raztopine	
7	Izolacija cevi za slano raztopino v hiši, da bodo neprepustne za paro	Preprečite kondenzacijo.

Kontrolni seznam za zagon 3

	Dela	Opombe/nastavitve
8	Namestitev objemk za hladne vremenske razmere na cevi za slano raztopino v hiši	Preprečite toplotne mostove.
9	Uporaba pravilne slane raztopine	Monoetilenglikol je obvezen za brezhibno delovanje.
10	Uporaba ustreznega mešalnega razmerja monoetilenglikola in vode	3/7, učinkovito delovanje zagotavlja samo navedeno mešalno razmerje
11	Preverjanje mešalnega razmerja z refraktometrom	učinkovito delovanje zagotavlja samo navedeno mešalno razmerje
12	Zmanjšanje moči črpalke za polnjenje	Zmanjšanje količine zraka, ki prodre v krogotok slane raztopine.
13	Zagotavljanje ustreznosti velikosti raztezne posode enote VWZ MEH 60 za ogrevalni krogotok	Toplotna črpalka nima raztezne posode.
14	Priklop toplotne črpalke prek ločeno zaščitene vtičnice	Upoštevajte pogoje priključitve v skladu s tipsko tablico.
15	Priklop dodatnega grelnika enote VWZ MEH 60 na električni priključek 400 V	Upoštevajte pogoje priključitve v skladu s tipsko tablico.
16	Uporaba povezovalnih spojk za priklop večjega števila žil	Preprečite komunikacijske napake.
17	Preverjanje natezne trdnosti vseh kablskih spojk	
18	Vizualni pregled kablskih spojk glede morebitnih poškodb	

3 Kontrolni seznam za zagon

3.1 VWZ AI



	Dela	Opombe/nastavitve
1	Zagon čarovnika za namestitev	Če se ne zažene samodejno
2	Jezik	izbira
3	Testni program: Odzračevanje, aktiv. krogot. zgradbe	samodejni zagon, dokončanje po približno 30 minutah
4	Kontaktni podatki	vnos v VRC 700
5	Zapreti asistenta inštalacije?	Da
6	Meni → Servisni nivo → Testni meni → Test senz./aktuat.	
7	T.1.63 Temperatura SP1 preverjanje	Dejanska temperatura zalogovnika

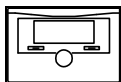
3.2 VWS 36/4.1 230V



	Dela	Opombe/nastavitve
8	Zagon čarovnika za namestitev	OK
9	Jezik	izbira
10	Zaščita proti zmrz.	-10 °C
11	Odzračevanje kroga okolja in zgradbe	Ne
12	Odzračevanje kroga zgradbe	Ne
13	Testni progr.: Odzračevanje kroga okolja	Da , test poteka, dokončanje po približno 30 minutah
14	Kontaktni podatki	vnos v VRC 700
15	Zapreti asistenta inštalacije?	Da
16	Meni → Servisni nivo → Testni meni → Test senz./aktuat.	
17	T.82 Krogotok zgradbe: tlak	preverite, najmanj 1500 - 2000 mbar
18	T.101 Krogotok okolja, tlak	preverite, najmanj 1500 - 2000 mbar
19	T.146 Zunanja temperatura	preverjanje, prikaz dejanske temperature

3 Kontrolni seznam za zagon

3.3 VRC 700



	Dela	Opombe/nastavitve
20	Jezik	izbira
21	Shema sistema	8
22	Konfiguracija sistema	OK
23	Stanje napake	brez napak
24	Tlak vode	preverite, najmanj 1500 - 2000 mbar
25	Status sistema	Prikaz trenutne vrste delovanja
26	Zamik zašč. pr. zmrz.	4 ure
27	ZT stalno ogrevanje	0 °C (min -2 °C)
28	Regulacijski moduli Prikaži	Zaslon (VRC 700), toplotna črpalka 1 (VWS 36/4.1 230V), dodatni modul toplotne črpalke (VWZ AI) Preverjanje povezav e-vodila (eBUS)
29	Adaptivna kriv. ogr.	Ne , če je regulator vgrajen v toplotno črpalko Da , če je regulator s termostatsko funkcijo nameščen v stanovanju
30	Konf. del. sistema	Vsi Le če je na voljo en ogrevalni krogotok in ena cona
31	Samodejno hlajenje	Ne Funkcijo je mogoče aktivirati samo pri talnem ogrevanju
32	ZT za zač. hlajenja	21 °C/prilagodljivo Odvisno od končnega kupca in vrste vira slane raztopine. Pri kompaktnih in ploskovnih kolektorjih ne priporočamo pasivnega hlajenja
33	Regeneracija izvora	Ne Upoštevajte zakonske zahteve, ki se lahko razlikujejo glede na posamezno državo
34	Tren. zr. vlaga prost.	Prikaz trenutne vrednosti Odvisno od položaja VRC 700. Menijska točka je vidna le, če je regulator nameščen v stanovanju.
35	Hybrid-Manager	Biv. točka
36	Biv. točka ogrevanja	0 °C
37	Biv. točka za TV	0 °C
38	Alternativna točka	Izklop
39	Delovanje v sili	25 °C
40	Podj.za osk.z energ.	Izklop DG Pogodbe s časovnimi omejitvami EVU za monoenergetske sisteme niso priporočljive
41	Dodatna ogr. napr. za	Top.v.+ogr.
42	Temp.dviž.vod	Prikaz trenutne vrednosti (vrednost z VWZ AI)
43	Odklon FB top.zbir.	10 K
44	Konfiguracija sheme sistema	
45	Shema sistema	8
46	Dodatni modul	
47	Multifunkc. izhod 2	Cirkul. črp. , če obstaja
48	Izhod dodat. grelnika	3. stopnja
49	Multifunkc. Vhod	Ni priključ.
50	Toplotna črpalka 1	
51	Status	Prikaz trenutne vrednost (v pripravljenosti, ogrevanje, hlajenje, segrevanje vode)
52	Tren. temp. dviž. voda	Prikaz trenutne vrednosti
53	Dodatni modul	

Kontrolni seznam za zagon 3

	Dela	Opombe/nastavitve
54	Status	Prikaz trenutne vrednosti (v pripravljenosti, ogrevanje, hlajenje, segrevanje vode)
55	Tren. temp. dviž. voda	Prikaz trenutne vrednosti
56	KROG 1	
57	Vrsta krogotoka	Ogrevanje
58	Status	Prikaz trenutne vrednosti (izklopljeno, ogrevanje, hlajenje, topla voda)
59	Želena temp. dv. voda	Prikaz trenutne vrednosti
60	Zun.temp.za mejo izk.	21 °C, po potrebi spremeniti po dogovoru s kupcem
61	Krivulja ogrevanja	0,4 do 0,6 pri talnem ogrevanju
62	Min. temperatura	15 °C
63	Maks. temperatura	45 °C pri talnem ogrevanju
64	Izklj. samod. način	Nočna t.
65	Nadzor sobne temp.	Ni, če je regulator vgrajen v toplotno črpalko Modulacija, če je regulator nameščen v stanovanju
66	Možno hlajenje	Da, pri talnem ogrevanju Ne, pri kompaktnih in ploskovnih kolektorjih ne priporočamo pasivnega hlajenja
67	Min. temp. vode hlaj.	18 °C
68	ZT za konec hlajenja	15 °C
69	Status črpalke	Prikaz trenutne vrednosti: Izklop / Vklop
70	Nadzor rosišča	Da
71	OBMOČJE1	
72	Območje aktivirano	Prikaz trenutne vrednosti: Ne / Da
73	Dnevna temperatura	20 °C
74	Nočna temperatura	15 °C
75	Sobna temperatura	Prikaz trenutne vrednosti
76	Dodelitev območja	VRC 700 Pogoj: VRC 700 je nameščen v stanovanju, daljinsko upravljanje je vklopljeno
77	Stanje consk. ventila	Prikaz trenutne vrednosti (zaprto/odprto)
78	Toplovodni krog	
79	Vsebnik Aktiven	Pogoj: zalogovnik tople vode v sistemu
80	Želena temp. dv. voda	Prikaz trenutne vrednosti
81	Topla voda	50 °C Obveščanje uporabnika o zaščiti pred legionelo
82	Toplovodni krog	Prikaz trenutne vrednosti
83	Črpalka za poln. vseb.	Prikaz trenutne vrednosti (izklopljeno/vklopljeno)
841	Cirkulacijska črpalka	Prikaz trenutne vrednosti (izklopljeno/vklopljeno)
85	Zaščita pred legion.	Možnosti: Izklop, Po, To, Sr, Če, Pe, So, Ne, Po-Ne Tovarniška nastavitve: izklopljeno
86	Čas zašč. pred legion.	04:00 Odvisno od kupca
87	Histreza poln. zalog.	15 K
88	Ofset polnj. vsebnika	10 K
89	Maks. čas polnj. vseb.	izklopljeno: standard KfW Effizienzhaus 40 60 min.: > standard KfW Effizienzhaus 40
90	Čas zap. potrebe TV	0 min.: standard KfW Effizienzhaus 40 60 min.: > standard KfW Effizienzhaus 40
91	Nakn. delov. črpalke	5 min
92	Paral. polnj. vsebnika	Izklop
93	Meni → Nivo za strokovno osebje → Servisne informacije	

3 Kontrolni seznam za zagon

	Dela	Opombe/nastavitve
94	Vnos kontaktnih podatkov	Telefonska številka/podjetje
95	Datum servisa Naslednji servis dne	Interval vzdrževanja: 1 leto
→	Meni upravljavca	Vnos nastavitvev za uporabnika/uvajanje uporabnika
96	Meni → Osnovne nastavitve → Vnesite ime območja → OBMOČJE1 → Zamenjaj	Vnesite ustrezno ime za cono, npr. "Ogrevanje" (po posvetovanju s kupcem)
97	Meni → Želene temperature → OBMOČJE1	Cona1 (ime po preimenovanju)
98	Dnevna temp. ogr.	20 °C
99	Dnevna temp. hlaj.	24 °C
100	Nočna temp. ogr.	15 °C
101	Sobna temperatura	Prikaz trenutne vrednosti
102	Meni → Časovni programi → OBMOČJE1	Sprememba časovnega načrta za cono 1 (ime po preimenovanju) po posvetovanju s kupcem cona 1 = ogrevalni krogotok 1
103	KROG 1: hlajenje	Sprememba časovnega načrta za hlajenje po posvetovanju s kupcem
104	Toplovodni krog	0:00 – 24:00 (za monoenergetsko obratovanje ne priporočamo časovnih omejitev)
105	Cirkulacija	Sprememba časovnega načrta za obtok po posvetovanju s kupcem

System installationsanvisning

1 System 0020235580

WVS 36/4.1 230V med VWZ AI, VWZ MEH 60 och VRC 700



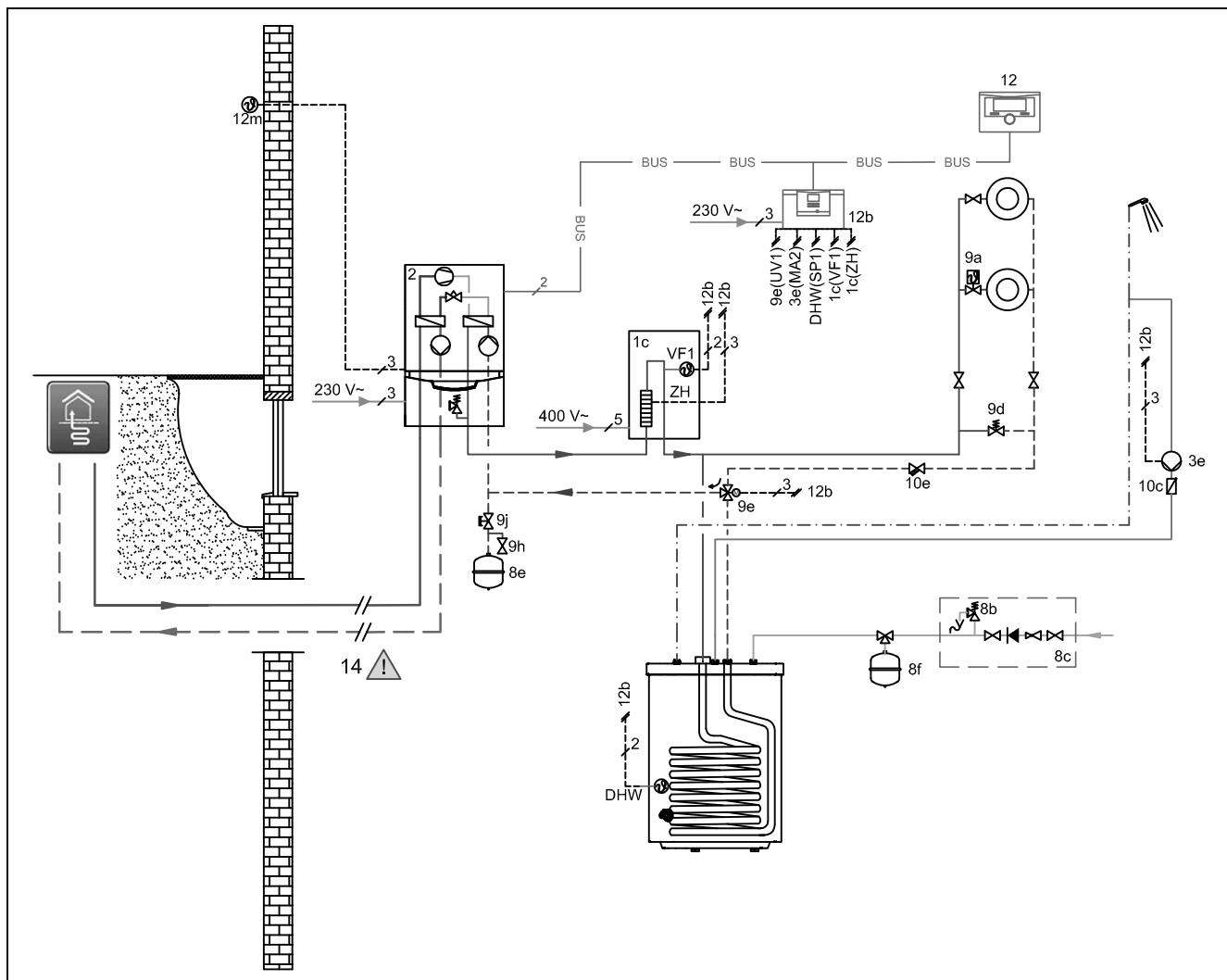
Se upp!

Risk för materialskador på grund av felaktig installation!

Denna ritning är en principframställning och ersätter inte en fullständig planering. Denna ritning innehåller inte alla nödvändiga ventiler och säkerhetsarmaturer för en fullständig installation.

- ▶ Beakta gällande nationella och internationella lagar, normer och riktlinjer.
- ▶ Beakta alla installations- och driftsanvisningar vid planeringen, installationen och den senare manövreringen som avser produkten, respektive tillbehör eller en viss komponent.
- ▶ Utförandeansvaret ligger hos den ansvarige företagaren.

1.1 Hydraulschema 0020235580

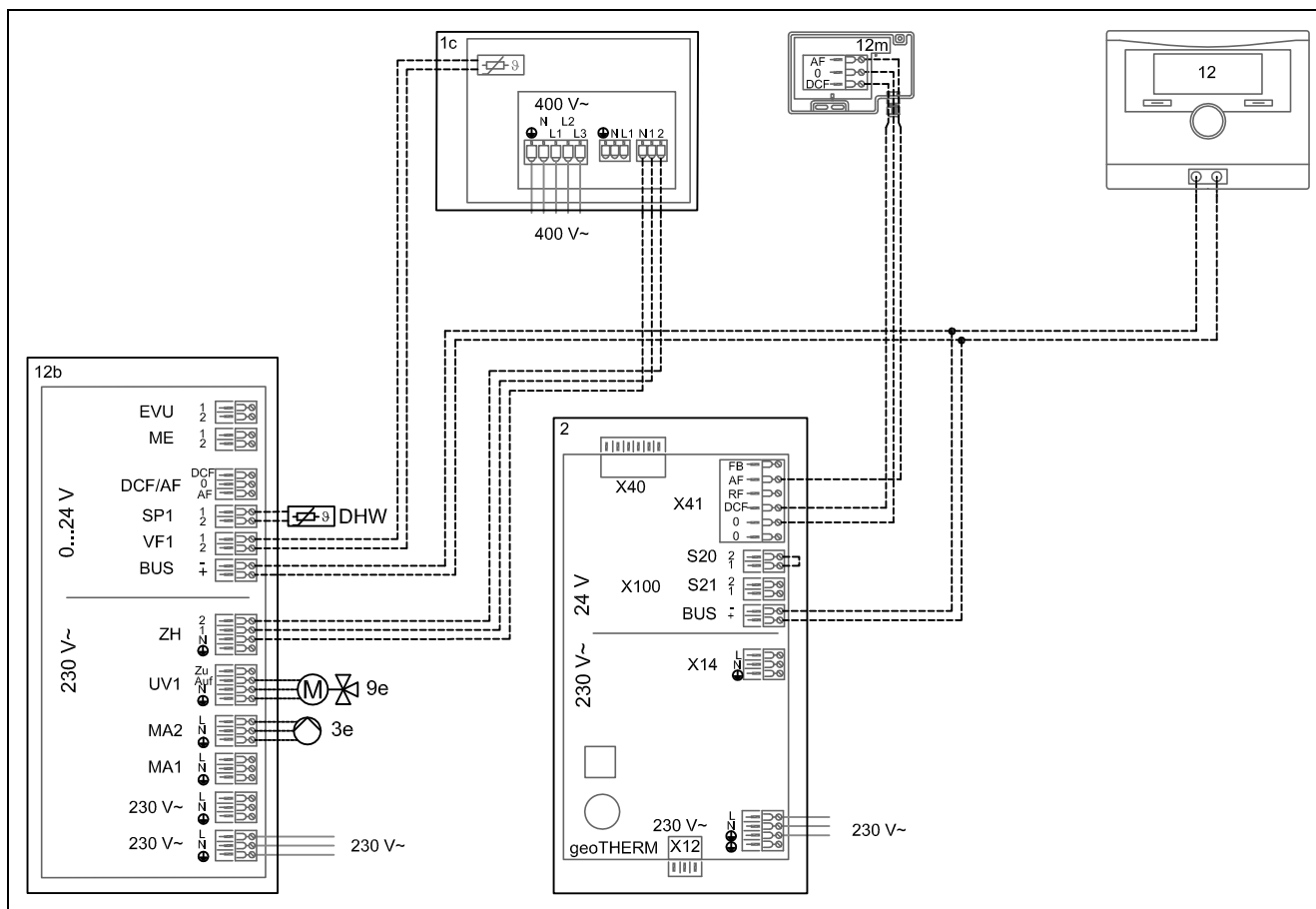


1c	Tilläggsvärmare uppvärmning/varmvatten	8f	Expansionskärl med membran varmvatten
2	Värmepump	9d	Överströmningsventil
3e	Cirkulationspump	9e	Prioriteringsventil varmvattenberedning
5	Varmvattenberedare monovalent	9h	Påfyllnings- och tömningskran
8b	Säkerhetsventil varmvatten	9j	Avstängningsventil
8c	Säkerhetsgrupp dricksvattenanslutning	10c	Backventil
8e	Membranexpansionskärl uppvärmning	12	Systemreglering

2 Installationschecklista

12b	Värmepumpsexpansionsmodul	DHW	Varmvattengivare
12m	Uttemperaturgivare	MA	Multifunktionsutgång

1.2 Anslutningsschema 0020235580



1c	Tilläggsvärmare uppvärmning/varmvatten	12	Systemreglering
2	Värmepump	12b	Värmepumpsexpansionsmodul
3e	Cirkulationspump	12m	Uttemperaturgivare
9e	Prioriteringsventil varmvattenberedning	DHW	Varmvattengivare

2 Installationschecklista

Följ alltid de driftinstruktioner och installationsanvisningar som medföljer systemets komponenter.

	Arbeten	Anmärkingar/inställningar
1	läkta installationsomgivningens villkor	1. Uppställningsrummets minimivoly m 1.60 m ³ 2. Omgivningstemperatur 7 °C – 40 °C 3. frostsäker 4. torr
2	Installera värmepumpen på en vägg med tillräcklig bärlighet	
3	Håll de föreskrivna minimiavstånden	Nödvändiga lediga utrymmen för underhållsarbeten, se den respektive systemkomponentens installationsanvisning
4	Beakta positionen för VWZ AI	1. Regleringen skall vara manövreringsbar och display väl läsbar.
5	Beakta positionen för VRC 700	1. I värmepumpens kopplingsbox, rumsgivaren avaktiveras 2. i bostaden resp. styrrummet
6	Kontrollera att brinekretsen är tät	
7	Isolera brineledningar ångdiffusionstätt i huset	Förhindra kondensation.

Checklista vid idrifttagning 3

	Arbeten	Anmärkningar/inställningar
8	Använd kylrörsklämmor för installationen av brineledningarna i huset	Undvik köldbryggor.
9	Använd riktig brinevätska	Monoetylenglykol, är tvingande nödvändigt för en störningsfri drift.
10	Använd ett korrekt blandningsförhållande monoetylenglykol/vatten	3/7, effektiv drift endast med definierat blandningsförhållande
11	Kontrollera blandningsförhållande med refraktometer	effektiv drift endast med definierat blandningsförhållande
12	Stryp påfyllningspumpens effekt	Minska inträngningen av luft i brinekretsen.
13	Dimensionera VWZ MEH 60 expansionskärl för värmekretsen tillräckligt	Det finns inget expansionskärl i värmepumpen.
14	Anslut värmepumpen via ett separat säkrat vägguttag	Beakta anslutningsförutsättningarna enligt typskylten.
15	Anslut tilläggsvarme från VWZ MEH 60 via en 400 V anslutning	Beakta anslutningsförutsättningarna enligt typskylten.
16	Använd förbindelseklämmor vid anslutning av flera ledare	Undvik kommunikationsfel.
17	Kontrollera draghållfastheten hos alla kabelförbindningar	
18	Kontrollera om det finns skador hos alla kabelförbindningar	

3 Checklista vid idrifttagning

3.1 VWZ AI



	Arbeten	Anmärkningar/inställningar
1	Starta installationsassistenten	Om ännu inte automatiskt startad
2	Språk	Välj
3	Testprogram: Avluftning av värmekrets aktiv	startar automatiskt, avsluta efter ca. 30 min
4	Kontaktdata	mata in på VRC 700
5	Skall install.assistenten avslutas?	Ja
6	Meny → Installatörsnivå → Testmeny → In/utgångstest	
7	Kontrollera T.1.63 SP1 temperatur	Beredarens är-temperatur

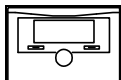
3.2 VWS 36/4.1 230V



	Arbeten	Anmärkningar/inställningar
8	Starta installationsassistenten	OK
9	Språk	Välj
10	Frostskydd	-10 °C
11	Köldbärare & värmekrets avluftning	Nej
12	Värmekrets avluftning	Nej
13	Testprogram: Köldbärarkrets avluftning	Ja , Test aktiv, avsluta efter ca. 30 min
14	Kontaktdata	mata in på VRC 700
15	Skall install.assistenten avslutas?	Ja
16	Meny → Installatörsnivå → Testmeny → In/utgångstest	
17	T.82 Värmekrets Tryck	kontrollera, minst 1500 - 2000 mbar
18	T.101 Köldbärarkrets Tryck	kontrollera, minst 1500 - 2000 mbar
19	T.146 Utetemperatur	kontrollera, visning är-temperatur

3 Checklista vid idrifttagning

3.3 VRC 700



	Arbeten	Anmärkningar/inställningar
20	Språk	Välj
21	Systemschema	8
22	Systemkonfiguration	OK
23	Felstatus	inget fel föreligger
24	Vattentryck	kontrollera, minst 1500 - 2000 mbar
25	Systemstatus	Visning av det aktuella driftsättet
26	Frostskyddsfördröjn.	4 timmar
27	Ej nattsänkning	0 °C (min -2 °C)
28	Reglermodul visa	Display (VRC 700), värmepump 1 (VWS 36/4.1 230V), tilläggsmodul värmepump (VWZ AI) kontroll av eBUS-anslutningar
29	Adaptiv värmekurva	Nej , om regleringen är installerad i värmepumpen Ja , om regleringen arbetar i bostadsrummet med termostاتفunktion
30	Konfig. av drift	Alla Bara när det finns en HK och en zon
31	Autom. kyla	Nej Funktionen kan aktiveras vid golvvärme
32	Utetemp. start kyla	21 °C / flexibel Beror på slutkunden och typen av brinekälla. Vid kompakt- och jordkollektorer bör du avstå från passiv kylning
33	Källregenerering	Nej Beakta lagstadgade anvisningar, kan skilja sig från land till land
34	Aktuell rumsluftfukt	Visning av aktuellt värde Beroende på positionen hos VRC 700. Menypunkten visas bara när regleringen är installerad i bostadsrummet.
35	Hybridstrategi	Bival temp
36	Bivalenspunkt värme	0 °C
37	Bivalenspunkt VV	0 °C
38	Alternativpunkt	från
39	Temp nöddriftläge	25 °C
40	EVU aktiv	TS från Avtal med energiförsörjningsföretags-spärrtider för mono-energetiska system rekommenderas ej
41	Tillsatsvärme för	VV+Värme
42	System tilloppstemp	Visning aktuellt värde (värde från VWZ AI)
43	PV buffertl. offs.	10 K
44	Konfiguration systemschema	
45	Systemschema	8
46	Tillsatsvärme	
47	Multifunktionsutg. 2	Cirk.pump , om den finns
48	Utgång tillsatsvärme	Steg 3
49	Multifunktionsingång	ej ansluten
50	Värmepump 1	
51	Status	Visning aktuellt värde (standby, värma, kyla, varmvatten)
52	Framl. temperatur	Visning av aktuellt värde
53	Tillsatsvärme	
54	Status	Visning aktuellt värde (standby, värma, kyla, varmvatten)

Checklista vid idrifttagning 3

	Arbeten	Anmärkningar/inställningar
55	Framl. temperatur	Visning av aktuellt värde
56	VÄRMEKRETS 1	
57	Typ av krets	Värme
58	Status	Visning aktuellt värde (från, värmebe., kylning, varmvatten)
59	Börvärde framledn.	Visning av aktuellt värde
60	Värmestopp	21 °C, ändras i förekommande fall i samråd med kunden
61	Värmekurva	0,4 till 0,6 vid golvvärme
62	Mintemperatur	15 °C
63	Maxtemperatur	45°C vid golvvärme
64	Auto off	Nattemp.
65	Rumsgivarinställn	Ingen , om reglering är installerad i värmepumpen Inkopplad om reglering är installerad i bostadsrummet
66	Kyla tillåten	Ja , vid golvvärme Nej , vid kompaktkollektorer och ytkollektorer bör du avstå från passiv kylning
67	Min börvärde kyla	18 °C
68	Stop kyla utetemp	15 °C
69	Pumpstatus	Visning aktuellt värde: från / till
70	Dagpunktsövervak	Ja
71	ZON1	
72	Zon aktiverad	Visning aktuellt värde: Nej / Ja
73	Dagtemperatur	20 °C
74	Nattemperatur	15 °C
75	Ärvärde rum	Visning av aktuellt värde
76	Zontilldelning	VRC 700 Manövrering: VRC 700 installerad i bostaden, rumsuppkoppling aktiverad
77	Status zonventil	Visning aktuellt värde (stängd/öppen)
78	Varmvatten	
79	Varmvattenberedning tillåten	Villkor: Varmvattenberedare i systemet
80	Börvärde framledn.	Visning av aktuellt värde
81	Varmvatten	50 °C Informera driftansvarig om legionellskyddet
82	Varmvatten	Visning av aktuellt värde
83	Laddpump	Visning aktuellt värde (på/av)
841	Cirkulationspump	Visning aktuellt värde (på/av)
85	Legionella skydd dag	Urval: från, Må, Ti, On, To, Fr, Lö, Sö, Må-Sö Fabriksinställning: av
86	Legionella skydd tid	04:00 Beroende på kunden
87	VVB hyst	15 K
88	VVB laddning offset	10 K
89	max. VVB-ladd. tid	av: KfW effektivitetshus 40 60 min.: > KfW effektivitetshus 40
90	Spärrtid VV-behov	0 min.: KfW effektivitetshus 40 60 min.: > KfW effektivitetshus 40
91	Efterlöp laddpump	5 min
92	Parallell laddning	från
93	Meny → Installatörsnivå → Serviceinformation	
94	Skriv in kontaktdata	Telefonnummer/Företag
95	Underhållsdatum Nästa underhåll den	Underhållsintervall: 1 år

3 Checklista vid idrifttagning

	Arbeten	Anmärkningar/inställningar
→	Meny för driftsansvarig	Gör inställningar för driftsansvarig/instruera den driftsansvarige
96	Meny → Grundinställning → Mata in zonnamn → ZON1 → ändra	Mata in ett passande namn för zon, t.ex. Värme (i samråd med kunden)
97	Meny → Börvärde → ZON1	Zon1 (namn efter omdöpning)
98	Bör dag temp.värme	20 °C
99	Bör dag temp.kyla	24 °C
100	Bör natt temp.värme	15 °C
101	Rumstemperatur	Visning av aktuellt värde
102	Meny → Tidsprogram → ZON1	Tidsplan för zon 1 (namn efter omdöpning) ändras efter samråd med kunden Zon 1 = värmekrets 1
103	Värmekrets 1: Kyla	Ändra tidsplan för kylning efter samråd med kunden
104	Varmvatten	0:00 – 24:00 (ingen tidsbegränsning vid monoenergetisk drift rekommenderas)
105	Varmvattencirkulation	Ändra tidsplan för kylning efter samråd med kunden



0020251823_01

0020251823_01 ■ 09.02.2018

Supplier

N.V. Vaillant S.A.

Golden Hopestraat 15 ■ B-1620 Drogenbos
Tel. 2 3349300 ■ Fax 2 3349319
Kundendienst / Service après-vente / Klantendienst 2 3349352
info@vaillant.be ■ www.vaillant.be

Vaillant Group Czech s. r. o.

Chrást'any 188 ■ CZ-25219 Praha-západ
Telefon 2 81028011 ■ Telefax 2 57950917
vaillant@vaillant.cz ■ www.vaillant.cz

Vaillant Deutschland GmbH & Co.KG

Berghauser Str. 40 ■ D-42859 Remscheid
Telefon 021 91 18-0 ■ Telefax 021 91 18-2810
Auftragsannahme Vaillant Kundendienst 021 91 5767901
info@vaillant.de ■ www.vaillant.de

Vaillant Group International GmbH

Berghauser Strasse 40 ■ 42859 Remscheid
Tel. +49 21 91 18-0
www.vaillant.info

Vaillant Ltd.

Nottingham Road ■ Belper ■ Derbyshire ■ DE56 1JT
Telephone 0330 100 3461
info@vaillant.co.uk ■ www.vaillant.co.uk

Vaillant d.o.o.

Heinzlova 60 ■ 10000 Zagreb
Tel. 01 6188-670 ■ Tel. 01 6188-671
Tel. 01 6064-380 ■ Tehnički odjel 01 6188-673
Fax 01 6188-669
info@vaillant.hr ■ www.vaillant.hr

Vaillant Group Netherlands B.V.

Postbus 23250 ■ 1100 DT Amsterdam
Telefoon 020 5659200 ■ Telefax 020 6969366
Consumentenservice 020 5659420 ■ Serviceteam 020 5659440
info@vaillant.nl ■ www.vaillant.nl

Vaillant Group Norge AS

Støttumveien 7 ■ 1540 Vestby
Telefon 64 959900 ■ Fax 64 959901
info@vaillant.no ■ www.vaillant.no

Vaillant d.o.o.

Dolenjska c. 242 b ■ 1000 Ljubljana
Tel. 01 28093-40 ■ Tel. 01 28093-42
Tel. 01 28093-46 ■ Tehnični oddelek 01 28093-45
Fax 01 28093-44
info@vaillant.si ■ www.vaillant.si

Vaillant Group Slovakia, s.r.o.

Pplk. Pl'ušt'a 45 ■ Skalica ■ 909 01
Tel +4 21 34 6966-101 ■ Fax +4 21 34 6966-111
Zákaznícka linka +4 21 34 6966-128
www.vaillant.sk