

Technische fiche: turboMAG 145/1 T en turboMAG 175/1 T

bijzondere kenmerken

- doorstroomer op gas
- 2 modellen 14 en 17 l/min
- energieklasse sanitair A
- sanitair tapprofiel L
- CE-gekeurd categorie aardgas I_{2E(S)} en vloeibaar gas I_{3P}
- watergekoelde modulerende brander uit roestvrijstaal
- NOx < 56 mg/kWh
- modulatie 25 tot 100% vermogen
- keuring C12, C32, C42, C52, C82, B22
- elektrische voeding 230 V/50 Hz
- compatibel met mengkranen en thermostatische kranen
- combinatie met een zonneboiler perfect mogelijk (ingebouwde sturing met controle op de ingangstemperatuur van het water)

toepassingen

- uitsluitend geschikt voor huishoudelijke toepassingen
- geschikte oplossing voor allerlei woningtypes, van appartementen tot ééngezins- en meergezinswoningen
- gedwongen afvoer (geen schoorsteen nodig)
- beschikbaar voor aardgas en vloeibaar gas

uitrusting

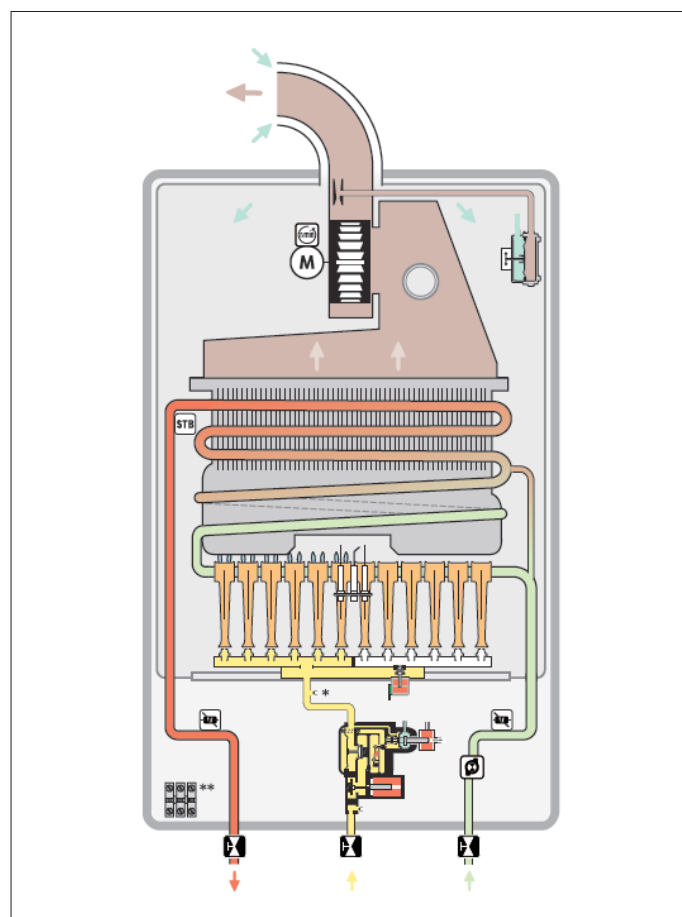
- hermetisch gesloten verbrandingskamer
- ingebouwde ventilator (gedwongen afvoer)
- controle rookgasafvoer door pressiostaat
- warmtewisselaar uit koper
- automatische ontsteking via debietdetectie
- vlamdetectie door ionisatie
- debietmeting door waterrad
- elektronische sturing van de taptemperatuur door ntc-voeler
- temperatuurkiezer met druktoetsen
- digitale display
- hoofdschakelaar

levering

- 1x badverwarmer compleet gemonteerd
- 1x flexibele aansluitset sanitair ½" opbouw met afsluitkraan
- 1x debietbegrenzer koud water
- 1x waterfilter koud water
- 1x zakje met handleidingen

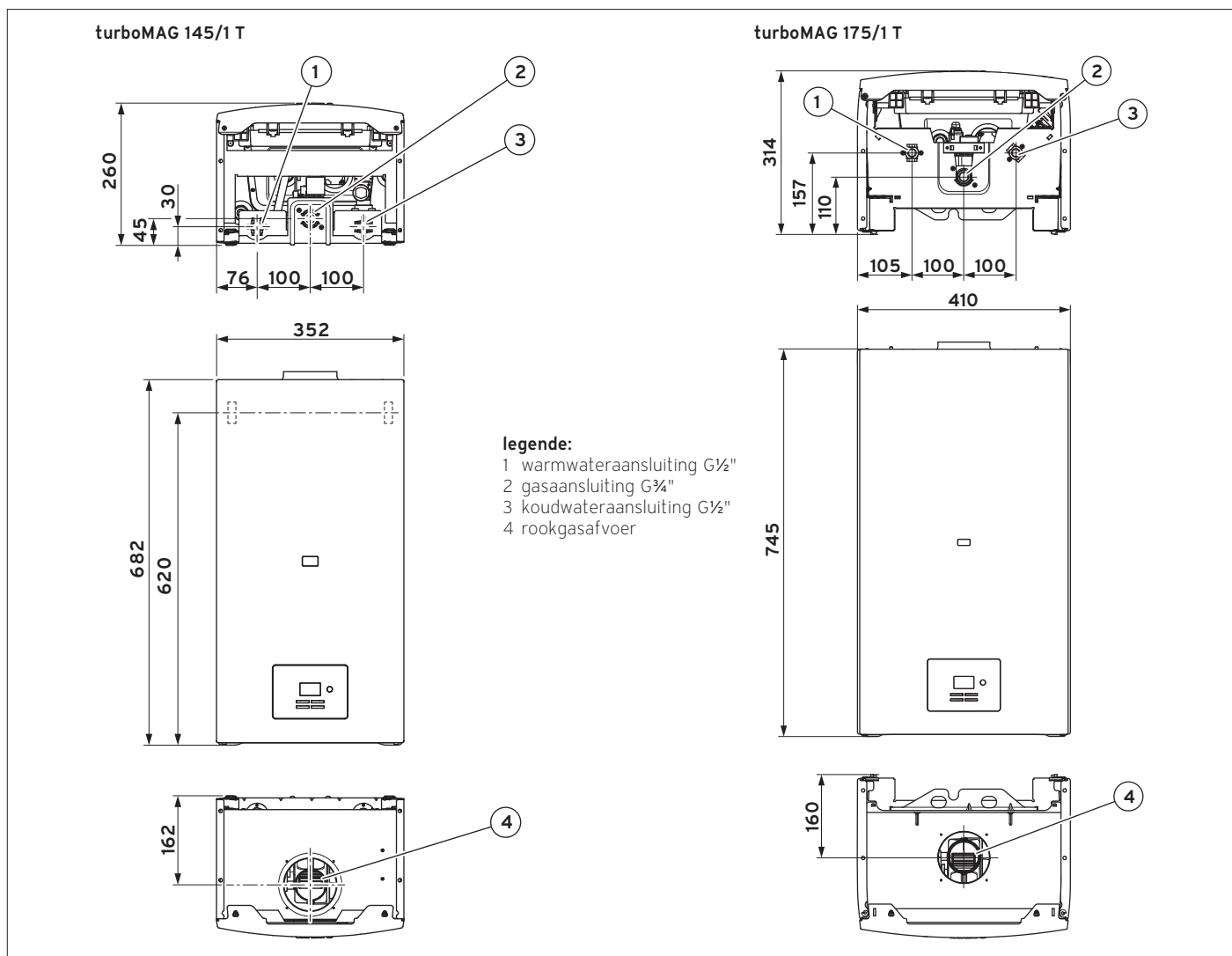
accessoires

- gaskraan Rp ½" (code 0020175051)
- hydraulische aansluitset voor zowel inbouw- als opbouw aansluitingen (code 0020234553)
- solarkit turboMAG (code 0020234021)



Benaming	Omschrijving	Artikelnummer
turboMAG 145/1 T (E-BE)	aardgas	0010023381
turboMAG 145/1 T (P-BE)	vloeibaar gas	0010023382
turboMAG 175/1 T (E-BE)	aardgas	0010023383
turboMAG 175/1 T (P-BE)	vloeibaar gas	0010023384

Maatschets en aansluitpunten



Technische gegevens		turboMAG 145/1 T	turboMAG 175/1 T
EPB & ERP-gegevens energieklasse sanitair sanitair tapprofiel energie-efficiëntie sanitair		A L 76	A L 76
algemeen nominaal vermogen rendement gascategorie gasdruk (aardgas - propaan)	kW % mbar	8,3 ... 23,2 88 I _{2E(S)} en I _{3P} 20 / 37 ^{SP}	11,7 ... 28,3 88 I _{2E(S)} en I _{3P} 20 / 37 ^{SP}
sanitair min. en max. waterdruk sanitair instelbereik taptemperatuur sanitair max. tapdebiet / met debietbegrenzer min. tapdebiet	bar °C l/min l/min	0,14 ... 10 38 ... 60 13,5 / 8 2,5	0,14 ... 10 38 ... 60 16,5 / 12 2,5
aansluitingen aansluiting koud- en warmwater aansluiting gas	G G	½ ¾	½ ¾
rookgasafvoer/luchttoevoer diameters (standaard aansluiting 60/100 mm) afstand concentrisch 60/100 mm afstand concentrisch 80/125 mm afstand excentrisch 80/80 mm (rookgasafvoer + luchttoevoer)	mm m m m	60/100 - 80/125 - 80/80 6 verticaal 12 verticaal 11 + 11 verticaal	60/100 - 80/125 - 80/80 4 verticaal 7 verticaal 7 + 7 verticaal
afmetingen hoogte - breedte - diepte gewicht	mm kg	682 - 352 - 266 22	682 - 410 - 310 25
elektra elektrische voeding max. elektrisch opgenomen vermogen beschermklasse	V/Hz W W	230/50 43 IPX5	230/50 51 IPX5

R = buitendraad / Rp = binnendraad / G = buitendraad cilindrisch flensdichtend