

de Betriebsanleitung
de Installationsanleitung
en Operating instructions
en Installation instructions
fr Notice d'emploi
fr Notice d'installation
hr Upute za korištenje
hr Upute za instaliranje
mk Упатство за користење
mk Упатство за инсталација
nl Gebruiksaanwijzing
nl Installatiehandleiding
sl Navodila za uporabo
sl Navodila za namestitev
sq Manuali i përdorimit
sq Udhëzuesi i instalimit
sr Uputstvo za rad
sr Uputstvo za instalaciju
int Country specifics



electronicVED exclusive

VED E ../8 E INT



Publisher/manufacture

Vaillant GmbH

Berghauser Str. 40 ■ D-42859 Remscheid
Tel. +492191 18 0 ■ Fax +492191 18 2810
info@vaillant.de ■ www.vaillant.de

 **Vaillant**

de	Betriebsanleitung	1
de	Installationsanleitung	9
en	Operating instructions	28
en	Installation instructions	36
fr	Notice d'emploi	54
fr	Notice d'installation.....	63
hr	Upute za korištenje	82
hr	Upute za instaliranje	90
mk	Упатство за користење	109
mk	Упатство за инсталација	118
nl	Gebruiksaanwijzing	137
nl	Installatiehandleiding	145
sl	Navodila za uporabo	164
sl	Navodila za namestitev	172
sq	Manuali i përdorimit	190
sq	Udhëzuesi i instalimit.....	198
sr	Uputstvo za rad	217
sr	Uputstvo za instalaciju	225
int	Country specifics.....	244

Betriebsanleitung

Inhalt

1	Sicherheit	2
1.1	Bestimmungsgemäße Verwendung.....	2
1.2	Allgemeine Sicherheitshinweise	2
1.3	Verbrühungsgefahr durch heißes Wasser.....	3
2	Hinweise zur Dokumentation.....	4
3	Angaben auf dem Typenschild	4
4	CE-Kennzeichnung.....	4
5	Inbetriebnahme und Betrieb.....	4
5.1	Produkt in Betrieb nehmen	4
5.2	Bedienelemente und Display	5
5.3	Tastenfunktionen	5
5.4	Produkt betreiben	5
5.5	Gespeicherte Temperaturen aufrufen und ändern	6
5.6	Komforttemperatur aktivieren	6
5.7	eco-Funktion aktivieren und deaktivieren	6
6	Störungen.....	6
7	Wartung und Pflege.....	6
7.1	Wartung	6
7.2	Produkt pflegen.....	6
8	Recycling und Entsorgung	7
	Anhang	8
A	Übersicht Menü Betrieberebene.....	8

1 Sicherheit

1 Sicherheit

1.1 Bestimmungsgemäße Verwendung

Bei unsachgemäßer oder nicht bestimmungsgemäßer Verwendung können Gefahren für Leib und Leben des Benutzers oder Dritter bzw. Beeinträchtigungen des Produkts und anderer Sachwerte entstehen.

Dieses Produkt

- darf nur zur Erwärmung von Trinkwasser verwendet werden.
- ist nur für den Hausgebrauch innerhalb geschlossener und frostfreier Räume geeignet.
- ist nicht für den Betrieb in Zirkulationsleitungen geeignet.

Die bestimmungsgemäße Verwendung beinhaltet:

- das Beachten der beiliegenden Betriebsanleitungen des Produkts sowie aller weiteren Komponenten der Anlage
- die Einhaltung aller in den Anleitungen aufgeführten Inspektions- und Wartungsbedingungen.

Dieses Produkt kann von Kindern ab 3 Jahren und darüber und von Personen mit eingeschränkten körperlichen, sensorischen oder geistigen Fähigkeiten oder Personen mit man-

gelnder Erfahrung und mangelnden Kenntnissen benutzt werden, wenn sie beaufsichtigt oder bezüglich des sicheren Gebrauchs des Produktes unterwiesen wurden und die daraus resultierenden Gefahren verstanden haben. Kinder dürfen nicht mit dem Produkt spielen. Reinigung und Benutzer-Wartung dürfen nicht von Kindern ohne Beaufsichtigung durchgeführt werden.

Eine andere Verwendung als die in der vorliegenden Anleitung beschriebene oder eine Verwendung, die über die hier beschriebene hinausgeht, gilt als nicht bestimmungsgemäß. Nicht bestimmungsgemäß ist auch jede unmittelbare kommerzielle und industrielle Verwendung.

Achtung!

Jede missbräuchliche Verwendung ist untersagt.

1.2 Allgemeine Sicherheitshinweise

Spannungsführende Leitungen und Anschlüsse können zu lebensgefährlichem Stromschlag führen.

- ▶ Nehmen Sie niemals die Verkleidung ab.



- ▶ Versuchen Sie niemals das Produkt selbst zu warten oder zu reparieren.
- ▶ Lassen Sie Störungen und Schäden umgehend durch einen Fachhandwerker beheben.
- ▶ Halten Sie die vorgegebenen Wartungsintervalle ein.
- ▶ Lesen Sie die vorliegende Anleitung und alle mitgeltenden Unterlagen sorgfältig durch, insb. das Kapitel **Sicherheit** und die Warnhinweise.
- ▶ Führen Sie nur diejenigen Tätigkeiten durch, zu denen die vorliegende Betriebsanleitung anleitet.

1.3 Verbrühungsgefahr durch heißes Wasser

Die Auslauftemperatur an den Zapfstellen kann bis zu ca. 55 °C betragen.

- ▶ Achten Sie bei der Benutzung des Produkts darauf, dass Sie sich nicht verbrühen.
- ▶ Wenn Sie sicher vor Verbrühung sein wollen, dann beauftragen Sie Ihren Fachhandwerker den Verbrühschutz des Produkts zu aktivieren.



2 Hinweise zur Dokumentation

2 Hinweise zur Dokumentation

- ▶ Beachten Sie unbedingt alle Betriebsanleitungen, die Komponenten der Anlage beiliegen.
- ▶ Bewahren Sie diese Anleitung sowie alle mitgeltenden Unterlagen zur weiteren Verwendung auf.

Diese Anleitung gilt ausschließlich für:

Produkt – Artikelnummer

Gültigkeit: Albanien

ODER Bosnien und Herzegowina

ODER Bosnien und Herzegowina

ODER Belgien

ODER Belgien

ODER Belgien

ODER Kroatien

ODER Kosovo

ODER Kosovo




ODER Mazedonien


ODER Serbien

ODER Slowenien

VED E 18/8 E INT	0010023754
VED E 21/8 E INT	0010023755
VED E 24/8 E INT	0010023756
VED E 27/8 E INT	0010023757

3 Angaben auf dem Typenschild

Symbol	Bedeutung
	Das VDE-GS-Zeichen bestätigt die Konformität mit der Norm und bestätigt die geprüfte Sicherheit.
	Symbol für die Konformität mit der Norm für die elektromagnetische Verträglichkeit
	Alle Anleitungen lesen.

Symbol	Bedeutung
	Bar-Code mit Seriennummer, 7. bis 16. Ziffer bilden die Artikelnummer

4 CE-Kennzeichnung



Mit der CE-Kennzeichnung wird dokumentiert, dass die Produkte gemäß der Konformitätserklärung die grundlegenden Anforderungen der einschlägigen Richtlinien erfüllen.

Hiermit erklärt der Hersteller, dass der in der vorliegenden Anleitung beschriebene Funkanlagentyp der Richtlinie 2014/53/EU entspricht. Der vollständige Text der EU-Konformitätserklärung ist unter der folgenden Internetadresse verfügbar: <http://www.vaillant-group.com/doc/doc-radio-equipment-directive/>.

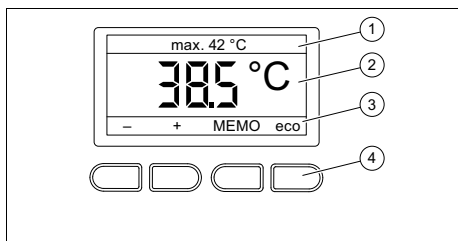
5 Inbetriebnahme und Betrieb

5.1 Produkt in Betrieb nehmen

- ▶ Nehmen Sie das Produkt nur dann in Betrieb, wenn die Verkleidung vollständig geschlossen ist.

Inbetriebnahme und Betrieb 5

5.2 Bedienelemente und Display



- | | | | |
|---|--|---|--|
| 1 | Information/
Menüpunkt | 3 | Aktuelle Belegung der Auswahl-
tasten |
| 2 | gewählte Wassertemperatur,
verfügbare Menüpunkte,
Auswahlmöglichkeiten | 4 | Auswahl-
tasten |

5.3 Tastenfunktionen

Tastenbelegung	Funktion
+ und -	- Warmwassertemperatur einstellen - Einstellwert ändern
▲ und ▼	- Im Menü scrollen
+ und - gleichzeitig länger als 3 Sek.	- Tastensperre aktivieren und deaktivieren
+ und - gleichzeitig kurz	- Komforttemperatur kurzfristig aktivieren
MEMO und eco gleichzeitig	- Menü aufrufen
MEMO	- Gespeicherte Temperaturwerte aufrufen
eco	- eco-Funktion aktivieren und deaktivieren
Reset	- Verbrauchswerte zurücksetzen
←	- Eine Auswahlebene höher gelangen
ok	- Eine Auswahlebene tiefer gelangen - Einstellung bestätigen

Tastenbelegung	Funktion
sichern	- Wunschttemperatur speichern

Die aktuelle Funktion der Tasten wird im Display angezeigt.

Die Änderung eines Wertes müssen Sie immer bestätigen. Erst dann wird die neue Einstellung gespeichert. Mit ← können Sie jederzeit einen Vorgang abbrechen.

Eine Übersicht des Menüs der Betriebsebene finden Sie im Anhang.

Übersicht Menü Betriebsebene (→ Seite 8)

5.4 Produkt betreiben

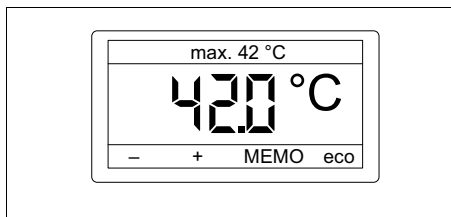
Wenn Sie eine Warmwasser-Zapfstelle öffnen, dann schaltet sich das Produkt automatisch ein und erwärmt das Trinkwasser.

Laut geltender Normung beträgt die zulässige Auslauftemperatur für Elektro-Durchlauferhitzer maximal 55 °C. Die maximale Auslauftemperatur des Produkts wurde auf 55 °C begrenzt.

Das Produkt regelt die Temperatur, nicht die entnommene Wassermenge.

Die Warmwassertemperatur ist abhängig von:

- Wassereinlauftemperatur
- Wasserauslaufmenge
- Leistungsklasse des Produkts



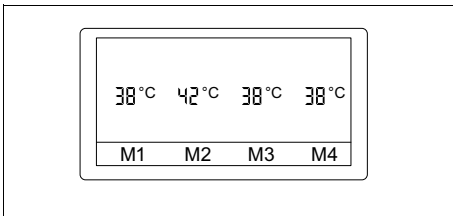
Im Betrieb zeigt das Display in der mittleren Zeile die gewählte Wassertemperatur und in der obersten Zeile die maximale Wassertemperatur an. Mit den + und - und können Sie eine Wunschttemperatur frei zwischen 20 °C und 55 °C einstellen.

6 Störungen

- ▶ Wenn das Produkt bei niedrigen Temperaturen und beim Zapfen einer großen Wassermenge die eingestellte Wassertemperatur nicht erreicht, dann drosseln Sie kurzzeitig die Wassermenge an der Zapfstelle.
 - ◁ Das Produkt erhöht die Wassertemperatur sehr schnell.
- ▶ Sie können außerdem gespeicherte Wunschttemperaturen aufrufen. (→ Seite 6)

5.5 Gespeicherte Temperaturen aufrufen und ändern

Die **MEMO**-Funktion dient der schnellen Umstellung der aktuellen Warmwassertemperatur. Sie können aus vier gespeicherten Wunschttemperaturen auswählen.



- ▶ Drücken Sie **MEMO**.
- ▶ Drücken Sie die Wunschttemperatur, z. B. M3.
- ▶ Um eine gespeicherte Temperatur zu ändern, drücken Sie die Wunschttemperatur für 3 Sek..
- ▶ Ändern Sie die gespeicherte Temperatur mit + und – und bestätigen Sie.

5.6 Komforttemperatur aktivieren

Die Komforttemperatur ermöglicht eine kurzzeitige Entnahme von heißem Wasser, ohne dass Sie die eingestellte Wunschttemperatur dauerhaft verändern müssen. Nach Ende des Wasserzapfens stellt das Produkt die Komforttemperatur automatisch zurück.

- ▶ Drücken Sie kurz gleichzeitig + und –.
- ▶ Zapfen Sie innerhalb von 30 Sek. Wasser.

- ◁ Das Wasser wird auf die eingestellte Komforttemperatur erwärmt.

Zur Einstellung der Komforttemperatur siehe Übersicht Betreiberebene im Anhang.

5.7 eco-Funktion aktivieren und deaktivieren

Die eco-Funktion dient der Wasser- und Energieersparnis. Wenn die eco-Funktion aktiviert ist, dann wird der Wasserdurchfluss auf acht Liter pro Minute begrenzt.

- ▶ Drücken Sie **eco**, um die eco-Funktion zu aktivieren und zu deaktivieren.
 - ◁ Im Display erscheint oben rechts die Anzeige **eco**.

6 Störungen

Es gibt keine Störungen am Produkt, die Sie selbst beheben können.

- ▶ Informieren Sie bei allen Störungen des Produkts umgehend Ihren Fachhandwerksbetrieb.

7 Wartung und Pflege

7.1 Wartung

Voraussetzung für dauernde Betriebsbereitschaft und –sicherheit, Zuverlässigkeit und hohe Lebensdauer des Produkts sind eine dreijährliche Inspektion und Wartung des Produkts durch einen Fachhandwerker.

7.2 Produkt pflegen

- ▶ Reinigen Sie die Verkleidung mit einem feuchten Tuch und etwas lösungsmittelfreier Seife.
- ▶ Verwenden Sie keine Sprays, keine Scheuermittel, Spülmittel, lösungsmittel- oder chlorhaltigen Reinigungsmittel.

8 Recycling und Entsorgung

- ▶ Überlassen Sie die Entsorgung der Verpackung dem Fachhandwerker, der das Produkt installiert hat.



■ Wenn das Produkt mit diesem Zeichen gekennzeichnet ist:

- ▶ Entsorgen Sie das Produkt in diesem Fall nicht über den Hausmüll.
- ▶ Geben Sie stattdessen das Produkt an einer Sammelstelle für Elektro- oder Elektronik-Altgeräte ab.



■ Wenn das Produkt Batterien enthält, die mit diesem Zeichen gekennzeichnet sind, dann können die Batterien gesundheits- und umweltschädliche Substanzen enthalten.

- ▶ Entsorgen Sie die Batterien in diesem Fall an einer Sammelstelle für Batterien.

Gültigkeit: Kroatien

Obavijest u svezi Zakona o održivom gospodarenju otpadom i Pravilnika o gospodarenju otpadnom električnom i električkom opremom nalazi se na internetskoj stranici društva Vaillant- www.vaillant.hr.

Anhang

Anhang

A Übersicht Menü Betreiberebene

Einstellebene	Werte		Einheit	Schrittweite, Auswahl	Werkeinstellung
	min.	max.			
Anzeige einstellen →					
Beleuchtung	aktueller Wert			an, aus, auto	auto
Leistungsanzeige	aktueller Wert		kW	an, aus	aus
Volumenstromanzeige	aktueller Wert		l/min	an, aus	aus
Verbrühschutz → zwischen 30 °C und 55 °C					
max. Temperatur	aktueller Wert	°C	1		--
Komfort Temperatur	aktueller Wert	°C	1		--
Verbrauch →					
Verbrauch → Energieverbrauch → Das Produkt ist kein geeichtes Messgerät. Die angezeigten Verbrauchsdaten sind rechtlich nicht zur Erstellung oder zum Vergleich von Verbrauchskostenabrechnungen geeignet.					
Seit Reset	aktueller Wert	kWh	Reset		
Die letzten 30 Tage	aktueller Wert	kWh	Reset		
Die letzten 365 Tage	aktueller Wert	kWh	Reset		
Verbrauch → Wasserverbrauch → Das Produkt ist kein geeichtes Messgerät. Die angezeigten Verbrauchsdaten sind rechtlich nicht zur Erstellung oder zum Vergleich von Verbrauchskostenabrechnungen geeignet.					
Seit Reset	aktueller Wert	l	Reset		
Die letzten 30 Tage	aktueller Wert	l	Reset		
Die letzten 365 Tage	aktueller Wert	l	Reset		
Sprache einstellen					
	aktuelle Sprache		auswählbare Sprachen		landesspezifisch

Installationsanleitung

Inhalt

1	Sicherheit	10	8	Recycling und Entsorgung	22
1.1	Bestimmungsgemäße Verwendung.....	10	9	Störungsbehebung	22
1.2	Allgemeine Sicherheitshin- weise.....	10	9.1	Ersatzteile beschaffen	22
1.3	Vorschriften (Richtlinien, Gesetze, Normen)	12	10	Inspektion und Wartung	22
2	Hinweise zur Dokumentation	13	11	Außerbetriebnahme	23
3	Produktbeschreibung	13	11.1	Produkt vorübergehend außer Betrieb nehmen	23
3.1	Aufbau	13	11.2	Produkt endgültig außer Betrieb nehmen	23
3.2	Funktion	13	Anhang	24	
3.3	Angaben auf dem Typenschild	14	A	Übersicht Menü Fachhandwerkerebene	24
3.4	CE-Kennzeichnung.....	14	B	Störungsbehebung	24
4	Montage	14	C	Technische Daten	25
4.1	Lieferumfang prüfen.....	14			
4.2	Installationsort wählen	14			
4.3	Montageabstände	15			
4.4	Produkt an der Wand montieren	15			
5	Installation	16			
5.1	Kaltwasser- und Warmwasseranschluss montieren	17			
5.2	Produkt elektrisch anschießen	18			
6	Inbetriebnahme	19			
6.1	Produkt blasenfrei zapfen	19			
6.2	Produktverkleidung anbringen	20			
6.3	Produktverkleidung um 180° gedreht anbringen.....	20			
6.4	Funktion prüfen.....	21			
6.5	Menü Fachhandwerkerebene aufrufen.....	21			
6.6	Fernbedienung verbinden.....	21			
6.7	Fernbedienung trennen	21			
6.8	Verbrühschutz aktivieren – zwischen 30 °C und 55 °C.....	21			
7	Übergabe an den Betreiber	21			

1 Sicherheit

1 Sicherheit

1.1 Bestimmungsgemäße Verwendung

Bei unsachgemäßer oder nicht bestimmungsgemäßer Verwendung können Gefahren für Leib und Leben des Benutzers oder Dritter bzw. Beeinträchtigungen des Produkts und anderer Sachwerte entstehen.

Dieses Produkt

- darf nur zur Erwärmung von Trinkwasser verwendet werden.
- ist nur für den Hausgebrauch innerhalb geschlossener und frostfreier Räume geeignet.
- ist nicht für den Betrieb in Zirkulationsleitungen geeignet.

Die bestimmungsgemäße Verwendung beinhaltet:

- das Beachten der beiliegenden Betriebs-, Installations- und Wartungsanleitungen des Produkts sowie aller weiteren Komponenten der Anlage
- die Installation und Montage entsprechend der Produkt- und Systemzulassung
- die Einhaltung aller in den Anleitungen aufgeführten Inspektions- und Wartungsbedingungen.

Die bestimmungsgemäße Verwendung umfasst außerdem die Installation gemäß IP-Code.

Eine andere Verwendung als die in der vorliegenden Anleitung beschriebene oder eine Verwendung, die über die hier beschriebene hinausgeht, gilt als nicht bestimmungsgemäß. Nicht bestimmungsgemäß ist auch jede unmittelbare kommerzielle und industrielle Verwendung.

Achtung!

Jede missbräuchliche Verwendung ist untersagt.

1.2 Allgemeine Sicherheitshinweise

1.2.1 Gefahr durch unzureichende Qualifikation

Folgende Arbeiten dürfen nur Fachhandwerker durchführen, die hinreichend dafür qualifiziert sind:

- Montage
- Demontage
- Installation
- Inbetriebnahme
- Inspektion und Wartung
- Reparatur
- Außerbetriebnahme
- ▶ Gehen Sie gemäß dem aktuellen Stand der Technik vor.



1.2.2 Risiko eines Sachschadens durch Frost

- ▶ Installieren Sie das Produkt nicht in frostgefährdeten Räumen.

1.2.3 Lebensgefahr durch Stromschlag

Wenn Sie spannungsführende Komponenten berühren, dann besteht Lebensgefahr durch Stromschlag.

Bevor Sie am Produkt arbeiten:

- ▶ Schalten Sie das Produkt spannungsfrei, indem Sie alle Stromversorgungen allpolig abschalten (elektrische Trennvorrichtung mit mindestens 3 mm Kontaktöffnung, z. B. Sicherung oder Leitungsschutzschalter).
- ▶ Sichern Sie gegen Wiedereinschalten.
- ▶ Prüfen Sie auf Spannungsfreiheit.

1.2.4 Lebensgefahr durch Stromschlag an spannungsführenden Zuleitungen und Anschlüssen

Das verwendete Trinkwasser muss einen spezifischen Widerstand $\geq 900 \Omega \cdot \text{cm}$ bei 15°C aufweisen. Andernfalls darf das Produkt nicht betrieben werden.

- ▶ Informieren Sie sich vor der Installation beim örtlichen Wasserversorger über Wasserwiderstand und Leitfähigkeit.

1.2.5 Lebensgefahr durch falsche Elektroinstallation

- ▶ Das Produkt muss an den Schutzleiter angeschlossen werden.
- ▶ Das Produkt muss dauerhaft an eine feste Verdrahtung angeschlossen werden.

1.2.6 Verbrühungsgefahr durch heißes Wasser

Durch eine vorgeschaltete Solarthermie-Anlage können auch bei eingestelltem Verbrühschutz Heißwassertemperaturen über 42°C entstehen.

Wenn dem Produkt eine Solarthermie-Anlage vorgeschaltet ist, dann muss die Einlaufemperatur durch bauliche Vorkehrungen (z. B. ein Mischventil) begrenzt werden.

Bedingung: VED 18 - 24/8

- ▶ Bauen Sie ein Mischventil ein, das die Einlaufemperatur auf 55°C begrenzt.





1 Sicherheit

Bedingung: VED 27/8

- ▶ Bauen Sie ein Mischventil ein, das die Einlauftemperatur auf 25 °C begrenzt.

1.2.7 Verbrennungs- oder Verbrühungsgefahr durch heiße Bauteile

- ▶ Arbeiten Sie erst dann an den Bauteilen, wenn sie abgekühlt sind.

1.2.8 Risiko eines Sachschadens durch ungeeignetes Werkzeug

- ▶ Verwenden Sie fachgerechtes Werkzeug.

1.3 Vorschriften (Richtlinien, Gesetze, Normen)

- ▶ Beachten Sie die nationalen Vorschriften, Normen, Richtlinien, Verordnungen und Gesetze.



Hinweise zur Dokumentation 2

2 Hinweise zur Dokumentation

- ▶ Beachten Sie unbedingt alle Betriebsanleitungen, die Komponenten der Anlage beiliegen.
- ▶ Bewahren Sie diese Anleitung sowie alle mitgeltenden Unterlagen zur weiteren Verwendung auf.

Diese Anleitung gilt ausschließlich für:

Produkt – Artikelnummer

Gültigkeit: Albanien

ODER Bosnien und Herzegowina

ODER Bosnien und Herzegowina

ODER Belgien

ODER Belgien

ODER Belgien

ODER Kroatien

ODER Kosovo

ODER Kosovo

ODER Mazedonien

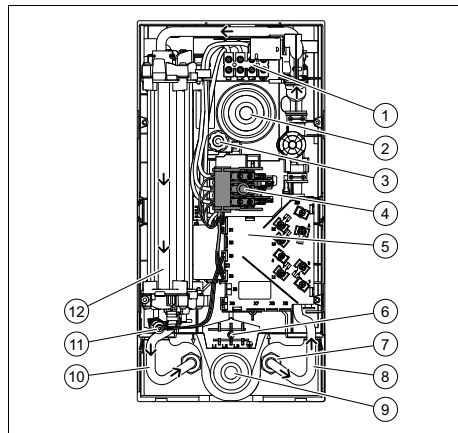
ODER Serbien

ODER Slowenien

VED E 18/8 E INT	0010023754
VED E 21/8 E INT	0010023755
VED E 24/8 E INT	0010023756
VED E 27/8 E INT	0010023757

3 Produktbeschreibung

3.1 Aufbau



- | | |
|--|-----------------------------------|
| 1 Netzanschlussklemme | 7 Sieb |
| 2 Kabeldurchführung oben | 8 Kaltwasseranschluss |
| 3 Justierspindel | 9 Kabeldurchführung unten |
| 4 Sicherheitsschalter | 10 Warmwasseranschluss |
| 5 Elektronik | 11 Sicherheitstemperaturbegrenzer |
| 6 Optionaler Platz für Netzanschlussklemme unten | 12 Heizblock |

3.2 Funktion

Das Produkt erwärmt Trinkwasser im Durchlaufprinzip über einen Blankdraht im Heizblock.

Die Elektronik misst die Temperatur des Wassers im Kaltwasserzulauf und den Volumenstrom. Aus beiden Werten wird die elektrische Leistung ermittelt, die zur Erzielung der erforderlichen Warmwassertemperatur nötig ist. Die Temperatur kann frei in Schritten von 0,5 °C von 20 °C bis 55 °C eingestellt werden. Die eingestellte Temperatur wird im Display angezeigt.

Die Warmwassertemperatur ist abhängig von:





- Wassereinflauftemperatur

4 Montage

- Wasserauslaufmenge
- Leistungsklasse des Produkts

Wenn die eingestellte Warmwassertemperatur nicht erreicht wird, dann reduzieren Sie die Wassermenge.

3.3 Angaben auf dem Typenschild

Symbol	Bedeutung
	Das VDE-GS-Zeichen bestätigt die Konformität mit der Norm und bestätigt die geprüfte Sicherheit.
	Symbol für die Konformität mit der Norm für die elektromagnetische Verträglichkeit
	Alle Anleitungen lesen.
 210545001000283000060000114	Bar-Code mit Seriennummer, 7. bis 16. Ziffer bilden die Artikelnummer

3.4 CE-Kennzeichnung



Mit der CE-Kennzeichnung wird dokumentiert, dass die Produkte gemäß der Konformitätserklärung die grundlegenden Anforderungen der einschlägigen Richtlinien erfüllen.

Hiermit erklärt der Hersteller, dass der in der vorliegenden Anleitung beschriebene Funkanlagentyp der Richtlinie 2014/53/EU entspricht. Der vollständige Text der EU-Konformitätserklärung ist unter der folgenden Internetadresse verfügbar:
<http://www.vaillant-group.com/doc/doc-radio-equipment-directive/>.

4 Montage

4.1 Lieferumfang prüfen

Anzahl	Bezeichnung
1	Produkt
1	Fernbedienung inkl. Batterien (2x Typ AA)
1	Betriebs- und Installationsanleitung
1	Beutel mit Befestigungsmaterial (2 Schrauben, 2 Dübel, 3 Dichtungen, 1 Spezial-Befestigungsschraube)
1	Kaltwasseranschlussstück G 1/2" mit Kaltwasser-Absperrventil
1	Warmwasseranschlussstück G 1/2"
1	Sieb für den Kaltwassereingang
2	Doppelnippel
1	Montageplatte
1	Montageschablone

4.2 Installationsort wählen

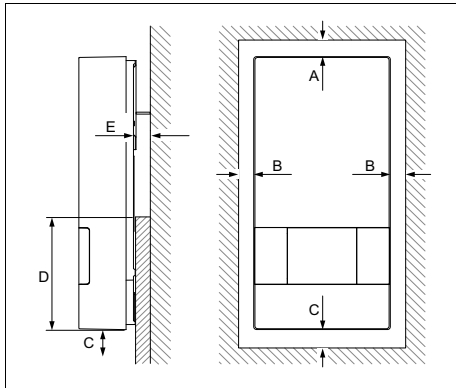
- Montieren Sie das Produkt möglichst in der Nähe der Zapfstellen, die am häufigsten verwendet werden.



Hinweis

Das Produkt darf auch über Bädewannen oder im Duschbereich montiert werden.

4.3 Montageabstände

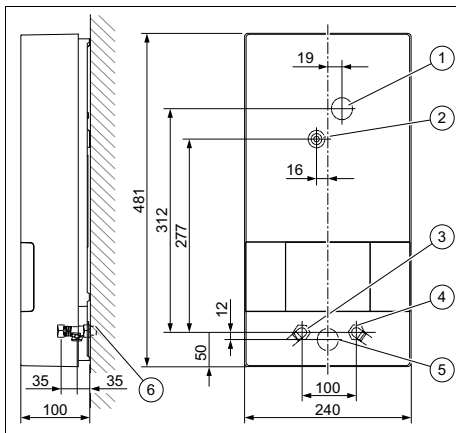


- A ≥ 50 mm D ≥ 130 mm
 B ≥ 50 mm E ≤ 22 mm
 C ≥ 120 mm

Die Auflagefläche des Produkts an der Wand muss im unteren Bereich des Produkts (**D**) eben sein.

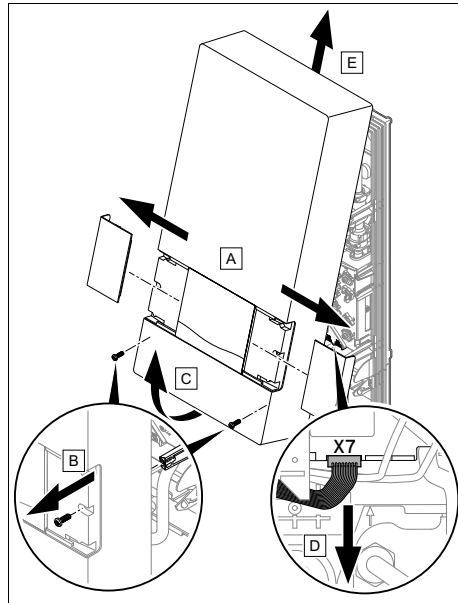
4.4 Produkt an der Wand montieren

4.4.1 Abmessungen



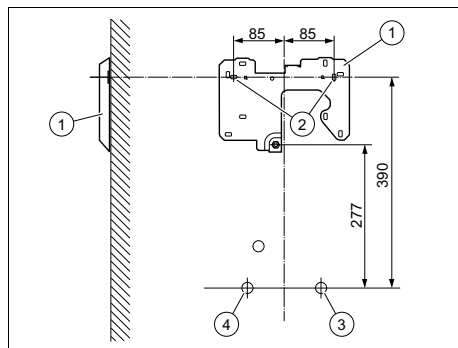
- | | | | |
|---|----------------------------|---|----------------------------|
| 1 | Kabeldurchführung oben | 4 | Kaltwasseranschluss G 1/2" |
| 2 | Zentralbefestigung | 5 | Kabeldurchführung unten |
| 3 | Warmwasseranschluss G 1/2" | 6 | Außengewinde G 1/2" |

4.4.2 Produktverkleidung abnehmen



- Demontieren Sie die Produktverkleidung wie dargestellt.

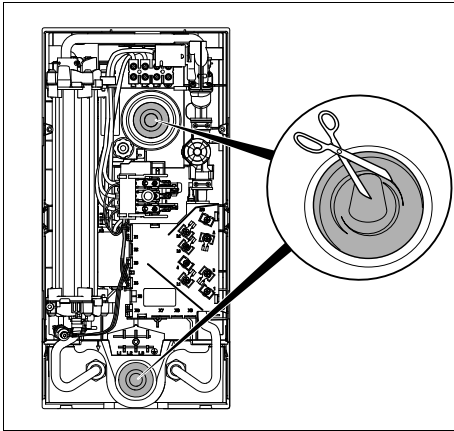
4.4.3 Produkt montieren



- | | | | |
|---|--------------------|---|---------------------|
| 1 | Montageplatte | 3 | Kaltwasseranschluss |
| 2 | Befestigungspunkte | 4 | Warmwasseranschluss |
1. Nehmen Sie die Montageschablone zur Hand und zeichnen Sie die Befestigungspunkte (**2**) an die Wand an.

5 Installation

- Produktausrichtung: senkrecht an Wand
2. Befestigen Sie die Montageplatte (1) mit den Dübeln und Schrauben an den Befestigungspunkten.

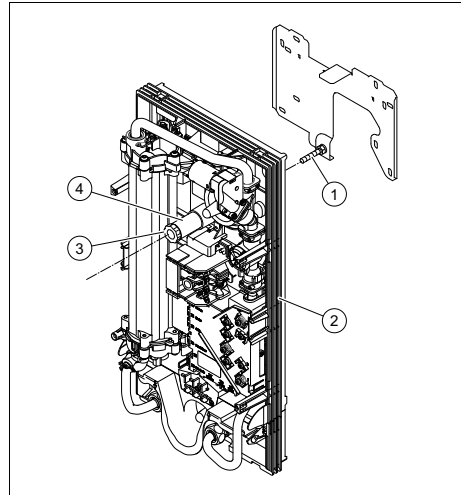


Gefahr! **Stromschlaggefahr durch eindringendes Wasser**

Die Kabeldurchführung verhindert, dass Wasser entlang des Netzanschlusskabels in das Produkt eindringt.

- ▶ Schneiden Sie die Kabeldurchführung niemals komplett weg.
- ▶ Schneiden Sie die Spitze der Kabeldurchführung so ab, dass die Tülle das Netzanschlusskabel fest umschließt.

3. Abhängig von der Lage des Netzanschlusskabels, kappen Sie die Kabeldurchführung oben oder unten.
4. Führen Sie das Kabel durch die Kabeldurchführung hindurch ins Innere des Produkts.



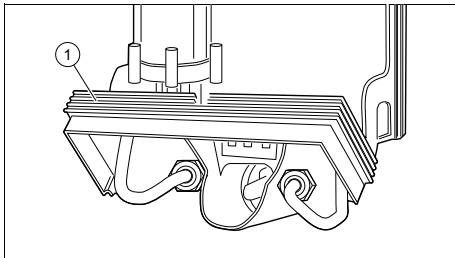
5. Setzen Sie das Produkt (2) auf die Halteschraube (1) an der Montageplatte.
6. Justieren Sie das Produkt mit der Justierspindel (4).
7. Fixieren Sie das Produkt mit Hilfe der Befestigungsschraube (3).

5 Installation

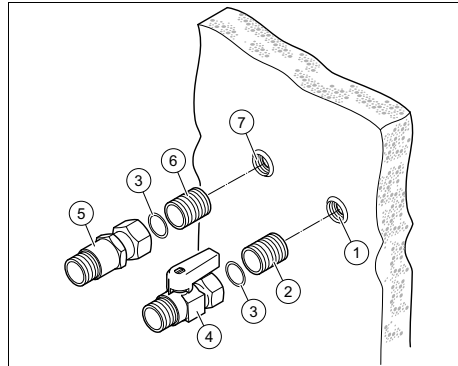
1. Wenn Sie Kunststoffrohre verwenden, dann nur solche Kunststoffrohre, die für den Normalbetrieb bei 65 °C zugelassen sind.
2. Wenn Sie Kunststoffrohre verwenden, dann nur solche Kunststoffrohre, die mindestens eine Stunde lang einer Maximaltemperatur von 95 °C und einem Maximaldruck von 1 MPa (10 bar) Stand halten (Herstellerangaben prüfen).
3. Spülen Sie vor der Installation die Kaltwasserleitungen sorgfältig durch.

5.1 Kaltwasser- und Warmwasseranschluss montieren

1. Beachten Sie zur Montage der Wasseranschlüsse:
 - Ein Sicherheitsventil in der Kaltwasserleitung ist nicht erforderlich.
 - Alle Kalt- und Warmwasserleitungen können aus Stahl, Kupfer oder Kunststoff bestehen.
 - Das Produkt muss dauerhaft an festinstallierte Wasserleitungen angeschlossen werden. Es darf nicht temporär an Schlauchleitungen angeschlossen werden.
 - An den Kaltwasseranschluss des Produkts darf keine Wasserzuleitung von einem anderen Wasserwärmungssystem angeschlossen werden.
 - An den Warmwasseranschluss des Produkts dürfen nicht direkt Wasserhähne oder ähnliches angeschlossen werden.



2. Um die Montage des Wasseranschlusses zu vereinfachen, kann der untere Teil des Produktrahmens nach oben geklappt werden (1).
 - **Klapprahmen nicht entfernen.**



Vorsicht! **Beschädigungsgefahr durch Undichtigkeiten!**

Mechanische Spannungen an Anschlussrohren können zu Undichtigkeiten und dadurch zu Schäden am Produkt führen.

- ▶ Vermeiden Sie mechanische Spannungen an Anschlussrohren!

3. Hanfen Sie beide Doppelnippel (2) und (6) ein und verschrauben Sie die Doppelnippel mit den Anschlüssen in der Wand (1) und (7).
4. Legen Sie die Dichtungen (3) in die Überwurfmutter des Kaltwasser- (4) und des Warmwasseranschlusses (5).
5. Verschrauben Sie das Kaltwasser-Anschlussstück (4) mit dem Doppelnippel (2) des Kaltwasseranschlusses in der Wand (1).
6. Verschrauben Sie das Warmwasser-Anschlussstück (5) mit dem Doppelnippel (6) des Warmwasseranschlusses in der Wand (7).
7. Legen Sie eine Dichtung in die Überwurfmutter des geräteseitigen Warmwasseranschlusses.

5 Installation



Vorsicht!
Beschädigungsgefahr durch verstopfte Rohre aufgrund von Fremdkörpern im Wasser.

Das Produkt darf nicht ohne Sieb im Kaltwassereingang betrieben werden.

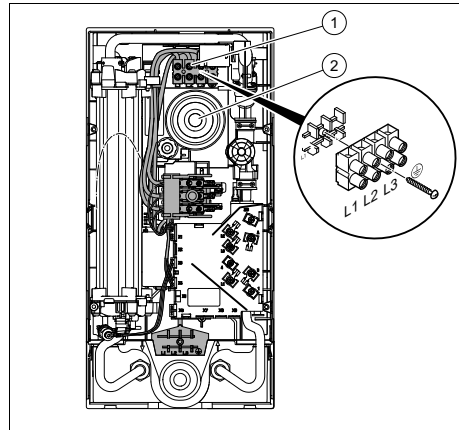
- ▶ Wenn Sie den Kaltwasseranschluss montieren, dann installieren Sie das mitgelieferte Filtersieb im Kaltwassereingang des Produkts.

8. Verschrauben Sie die Geräteanschlüsse mit den Kalt- und Warmwasseranschlüssen.
9. Klappen Sie den unteren Teil des Produktrahmens bis zum Einrasten zurück.

5.2 Produkt elektrisch anschließen

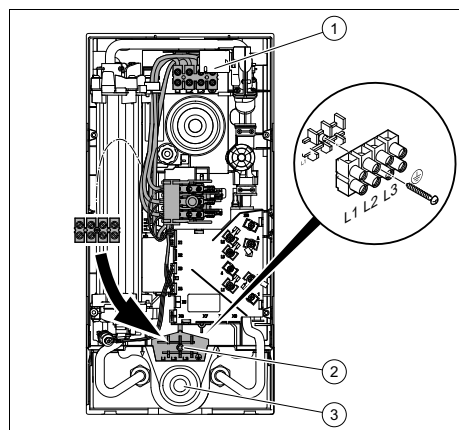
1. Beachten Sie bei der Elektroinstallation die Angaben auf dem Typenschild.
2. Erfüllen Sie die nachfolgenden Anforderungen:
 - Das Produkt muss über einen festen Anschluss installiert werden.
 - Der feste Anschluss muss bauseits allpolig über eine Trennvorrichtung mit mindestens 3 mm Kontaktöffnung abschaltbar sein (z. B. durch einen Leitungsschutzschalter).
 - Das Produkt muss an den Schutzleiter angeschlossen werden.
 - Bei Verwendung der unteren Kabeldurchführung kann die werksseitig oben montierte Netzanschlussklemme für den elektrischen Anschluss in den unteren Teil verlegt werden.

5.2.1 Elektrischen Anschluss oben durchführen




1. Führen Sie das Anschlusskabel durch die obere Kabeldurchführung (2).
2. Schließen Sie die einzelnen Phasen an L1, L2, und L3 der Netzanschlussklemme (1) an.
3. Schließen Sie den Schutzleiter PE an \ominus an.

5.2.2 Elektrischen Anschluss unten durchführen



1. Führen Sie das Anschlusskabel durch die untere Kabeldurchführung (3).
2. Schrauben Sie die Netzanschlussklemme (1) ab.

Inbetriebnahme 6

3. Verlegen Sie die Netzanschlussklemme einschließlich der internen Kabel an die untere Position (2) im Produkt.
4. Schrauben Sie die Netzanschlussklemme an der unteren Position fest.
5. Prüfen Sie, ob die Kabel der Netzanschlussklemme korrekt verlegt sind.
6. Schließen Sie die einzelnen Phasen an L1, L2, und L3 der Netzanschlussklemme an.
7. Schließen Sie den Schutzleiter PE an  an.

5.2.3 Optionales Lastabwurfrelais installieren

Bei Bedarf kann dem Produkt ein handelsübliches Lastabwurfrelais vorgeschaltet werden. Das Relais hat die Aufgabe, während der Warmwasserzapfung durch das Produkt andere Stromverbraucher auszuschalten, damit die Hausinstallation nicht überlastet wird. Das Lastabwurfrelais muss folgende Kriterien erfüllen:

- Anzugsstrom < 15 A
 - Dauerstrom > 50 A
- Installieren Sie das Lastabwurfrelais in den Außenleiter L2.
- Wenn das Produkt ein Austauschprodukt ist, dann tauschen Sie auch das Lastabwurfrelais.

6 Inbetriebnahme

6.1 Produkt blasenfrei zapfen



Vorsicht!
Beschädigungsgefahr durch Trockenbrand der Heizdrähte
Luftpolster in den Rohren können bei Inbetriebnahme zu Trockenbrand der Heizdrähte führen.

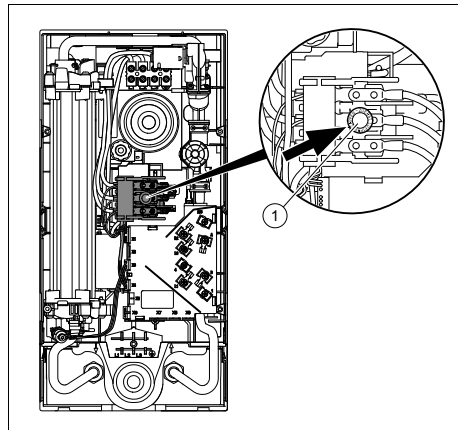
- Zapfen Sie das Produkt vor Inbetriebnahme blasenfrei.

1. Schalten Sie das Produkt spannungsfrei.
2. Öffnen Sie das Kaltwasser-Absperrventil in der Kaltwasserleitung.
3. Öffnen Sie das Warmwasser-Absperrventil für mindestens einen Minute.
4. Schließen und öffnen Sie mehrfach das Warmwasser-Zapfventil.



Hinweis

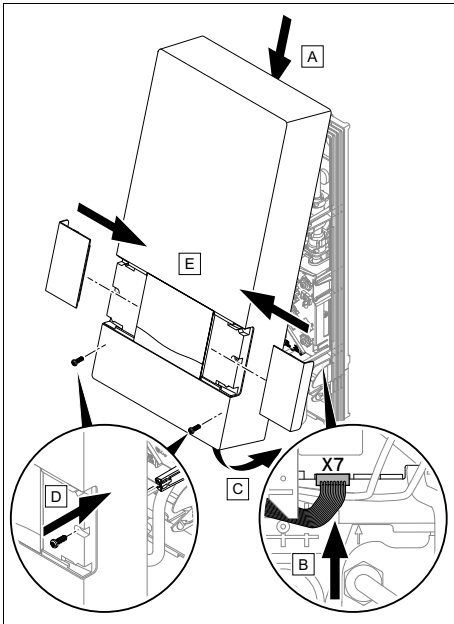
Ein zusätzliches Entlüften im Normalbetrieb ist nicht mehr notwendig.



5. Drücken Sie den Sicherheitsschalter (1).

6 Inbetriebnahme

6.2 Produktverkleidung anbringen



Wenn das Kabel für das Display nicht auf die Elektronik gesteckt ist, dann kann die Elektronik die Leistung nicht regulieren. Die Auslauftemperatur beträgt 30 °C.

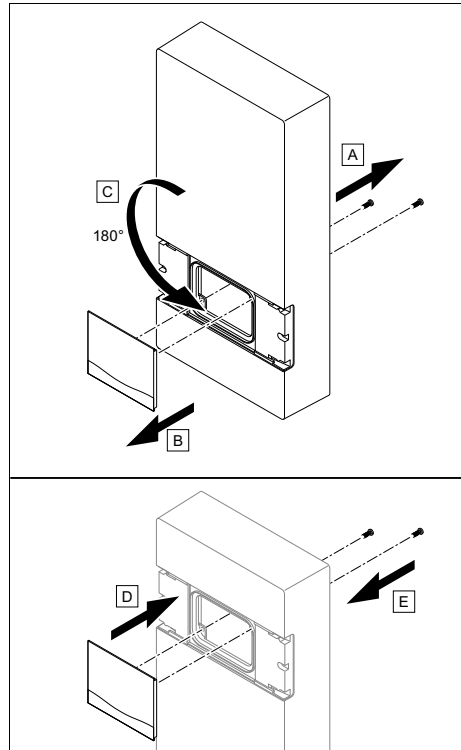
- ▶ Bringen Sie die Produktverkleidung an wie dargestellt.



Hinweis

Prüfen Sie, ob die Produktverkleidung korrekt montiert ist.

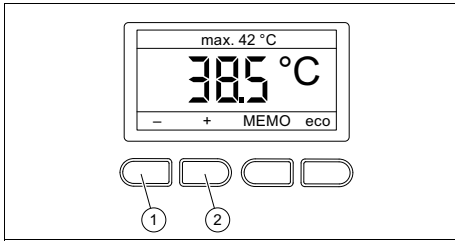
6.3 Produktverkleidung um 180° gedreht anbringen



- ▶ Demontieren Sie das Bedienfeld von der Produktverkleidung.
- ▶ Drehen Sie die Produktverkleidung um 180°.
- ▶ Montieren Sie das Bedienfeld in die Produktverkleidung.
- ▶ Bringen Sie die Produktverkleidung an. (→ Seite 20)

Übergabe an den Betreiber 7

6.4 Funktion prüfen



1. Verbinden Sie das Produkt mit dem Stromnetz (Leitungsschutzschalter einschalten).
2. Prüfen Sie die Leistung des Produkts bei laufendem Wasser an einer Zapfstelle.
3. Drücken Sie so oft – **(1)** oder **(2)**, bis die gewünschte Solltemperatur im Display angezeigt wird.

6.5 Menü Fachhandwerkerebene aufrufen

- ▶ Drücken Sie **MEMO** länger als 3 Sek. Übersicht Menü Fachhandwerkerebene (→ Seite 24)

6.6 Fernbedienung verbinden

Die im Lieferumfang enthaltene Fernbedienung ist werksseitig mit dem Produkt verbunden. Sie können bis zu 3 weitere Fernbedienungen gleichzeitig mit dem Produkt verbinden. Sobald eine Fernbedienung mit dem Produkt verbunden ist, übernimmt sie zunächst die Einstellungen des Produkts. Danach können Einstellungen sowohl an der Fernbedienung als auch am Produkt geändert werden.

- ▶ Stellen Sie sicher, dass die Fernbedienung betriebsbereit ist (Batterien sind eingelegt und Gehäuse ist dicht verschlossen).
- ▶ Drücken Sie eine beliebige Taste an der Fernbedienung.
- ▶ Drücken Sie **Start** an der Fernbedienung.

◁ Das Display des Produkts zeigt eine Verbindungsanfrage an.

- ▶ Bestätigen Sie die Verbindung am Bedienfeld des Produkts.
- ▶ Bestätigen Sie die Verbindung an der Fernbedienung.
 - ◁ Beide Displays wechseln zur Temperaturanzeige.

6.7 Fernbedienung trennen

- ▶ Rufen Sie das Menü Fachhandwerkerebene auf. (→ Seite 21)
- ▶ Rufen Sie den Menüpunkt **Fernbedienung** auf.
- ▶ Bestätigen Sie.
 - ◁ Die verbundenen Fernbedienungen werden angezeigt.
- ▶ Navigieren Sie zu der Fernbedienung, die Sie trennen wollen.
- ▶ Bestätigen Sie.
 - ◁ Die Verbindungs-ID der Fernbedienung wird angezeigt.
- ▶ Bestätigen Sie.
 - ◁ Die Fernbedienung wird gelöscht.

6.8 Verbrühschutz aktivieren – zwischen 30 °C und 55 °C

1. Rufen Sie das Menü auf, → Betriebsanleitung.
2. Navigieren Sie zum Menüpunkt **Verbrühschutz\max. Temperatur**.
3. Stellen Sie die maximale Temperatur auf 42 °C und bestätigen Sie.

7 Übergabe an den Betreiber

1. Übergeben Sie dem Betreiber alle für ihn bestimmten Anleitungen und Gerätepapiere zur Aufbewahrung.
2. Gehen Sie die Betriebsanleitung mit dem Betreiber durch und beantworten Sie ggf. seine Fragen.
3. Weisen Sie den Betreiber insbesondere auf die Sicherheitshinweise hin, die er beachten muss.

8 Recycling und Entsorgung

4. Weisen Sie den Betreiber darauf hin, dass ab einer Warmwassertemperatur von 43 °C Verbrühungsgefahr besteht.
5. Weisen Sie den Betreiber darauf hin, dass er die Produktverkleidung nicht abnehmen darf und das Produkt keinesfalls selbst reparieren darf.
6. Weisen Sie den Betreiber auf die Notwendigkeit einer regelmäßigen Inspektion/Wartung der Anlage durch einen Fachhandwerker (Inspektions-/Wartungsvertrag) hin.

8 Recycling und Entsorgung

Verpackung entsorgen

- ▶ Entsorgen Sie die Verpackung ordnungsgemäß.
- ▶ Beachten Sie alle relevanten Vorschriften.

9 Störungsbehebung

Die Tabelle Störungsbehebung finden Sie im Anhang.

Störungsbehebung (→ Seite 24)

9.1 Ersatzteile beschaffen

Die Originalbauteile des Produkts sind im Zuge der Konformitätsprüfung durch den Hersteller mitzertifiziert worden. Wenn Sie bei der Wartung oder Reparatur andere, nicht zertifizierte bzw. nicht zugelassene Teile verwenden, dann kann das dazu führen, dass die Konformität des Produkts erlischt und das Produkt daher den geltenden Normen nicht mehr entspricht.

Wir empfehlen dringend die Verwendung von Originalersatzteilen des Herstellers, da damit ein störungsfreier und sicherer Betrieb des Produkts gewährleistet ist.

Um Informationen über die verfügbaren Originalersatzteile zu erhalten, wenden Sie sich an die Kontaktadresse, die auf

der Rückseite der vorliegenden Anleitung angegeben ist.

- ▶ Wenn Sie bei Wartung oder Reparatur Ersatzteile benötigen, dann verwenden Sie ausschließlich für das Produkt zugelassene Ersatzteile.

10 Inspektion und Wartung

- ▶ Führen Sie alle drei Jahre eine Funktions- und Sichtprüfung des Produkts durch.
- ▶ Wenn das Wasser sehr kalkhaltig ist, dann entkalken Sie das Produkt häufiger.

Bei stark schwebstoffhaltigem Wasser muss das Wassersieb im Kaltwasserweg häufiger ersetzt werden. Das Wassersieb hat gleichzeitig Dichtungsfunktion.

- ▶ Ersetzen Sie das Wassersieb im Kaltwasserweg. Achten Sie für die Dichtungsfunktion auf korrekten Sitz im Rohr.
- ▶ Prüfen Sie das Warmwasserrohr zwischen Heizblock und Warmwasseranschluss auf Ablagerungen.
- ▶ Setzen Sie beim Wiederzusammenbau eine neue Flachdichtung am Warmwasseranschluss ein.
- ▶ Prüfen Sie, ob eine Entkalkung des Produkts notwendig ist. Entkalken Sie das Produkt bei Bedarf.
- ▶ Wenn eine Komplettentkalkung notwendig ist, dann schließen Sie eine Entkalkungspumpe zwischen Kalt- und Warmwasseranschluss an.
- ▶ Spülen Sie das Produkt nach einer Entkalkung gründlich mit Wasser durch.
- ▶ Zapfen Sie das Produkt nach einer Entkalkung blasenfrei. (→ Seite 19)

11 Außerbetriebnahme

11.1 Produkt vorübergehend außer Betrieb nehmen

1. Schalten Sie das Produkt spannungsfrei.
2. Schließen Sie das Kaltwasser-Absperrventil.

11.2 Produkt endgültig außer Betrieb nehmen

1. Schalten Sie das Produkt spannungsfrei.
2. Schließen Sie das Kaltwasser-Absperrventil.
3. Lösen Sie die Kaltwasser- und Warmwasseranschlüsse.
4. Fangen Sie das im Produkt verbliebene Restwasser (bis zu 0,4 l) mit einem geeigneten Gefäß auf.
5. Demontieren Sie das Produkt.

Anhang

Anhang

A Übersicht Menü Fachhandwerkerebene

Einstellebene	Werte		Einheit	Schrittweite, Auswahl	Werkeinstellung
	min.	max.			
Gerätedaten →					
aktuell	aktuelle Werte		°C °C °C kW l/min	Einlauftemperatur Solltemperatur Auslauftemperatur Leistung Durchfluss	
kumuliert	kumulierte Werte		h h kWh l	Betriebszeit Nutzungszeit Energie Wasser	
Fernbedienung →					
Fernbedienung trennen	aktuelle verbundene Fernbedienungen			Nummer der Fernbedienung, Status verbunden	

B Störungsbehebung

Störung	mögliche Ursache	Maßnahme
Produkt spannungsfrei	Wohnungssicherung hat ausgelöst	► Tauschen Sie die Elektronik.
	Sicherheitsschalter im Produkt hat ausgelöst	► Tauschen Sie die Elektronik.
	Weder Wohnungssicherung noch Sicherheitsschalter im Produkt haben ausgelöst	► Tauschen Sie das Display.
kein warmes Wasser, Wasser bleibt kalt	Produkt ist spannungsfrei	► Prüfen Sie L1, L2 und L3 gegen PE (230 V) und L1, L2 und L3 gegeneinander (400 V). 1. Messen Sie keine Spannung, dann gehen Sie vor wie unter der Störung „Produkt spannungsfrei“ beschrieben.
	Messwert am Heizblock (Anschluss 1 gegen Anschluss 4) ist größer als 200 Ω	► Tauschen Sie den Heizblock.
	kein Relaisklacken an der Elektronik bei Zapfbeginn	► Tauschen Sie das Flügelrad.
	Andere Ursache	► Tauschen Sie die Elektronik.

Störung	mögliche Ursache	Maßnahme
Wasser wird nicht warm genug	Solltemperatur oder Volumenstrom sind nicht korrekt eingestellt	► Stellen Sie die Solltemperatur auf ca. 40 °C und den Volumenstrom auf ca. 5 l/min ein.
	Messwert am Heizblock (Anschluss 1 gegen Anschluss 4) ist größer als 200 Ω	► Tauschen Sie den Heizblock.
	kein Relaisklacken an der Elektronik erst bei mehr als 4 l/min	► Tauschen Sie das Flügelrad.
	Nach „Netz ein“: Motor läuft nicht an. Wassermenge wird nicht reduziert, wenn Solltemperatur nicht erreicht ist.	► Tauschen Sie das Motorventil.
	Andere Ursache	► Tauschen Sie die Elektronik.

C Technische Daten

Technische Daten – Allgemein

	VED E 18/8 E INT	VED E 21/8 E INT	VED E 24/8 E INT	VED E 27/8 E INT
Temperatureinstellung	zwischen 20 °C und 55 °C, stufenlos, elektronisch geregelt	zwischen 20 °C und 55 °C, stufenlos, elektronisch geregelt	zwischen 20 °C und 55 °C, stufenlos, elektronisch geregelt	zwischen 20 °C und 55 °C, stufenlos, elektronisch geregelt
Heizsystem Wärmeerzeuger	Blankdraht-Heizwendel	Blankdraht-Heizwendel	Blankdraht-Heizwendel	Blankdraht-Heizwendel
Nenninhalt	0,4 l	0,4 l	0,4 l	0,4 l
Kalt- und Warmwasseranschluss geräteseitig	G 1/2"	G 1/2"	G 1/2"	G 1/2"
Geräteabmessung, Breite	240 mm	240 mm	240 mm	240 mm
Geräteabmessung, Höhe	481 mm	481 mm	481 mm	481 mm
Geräteabmessung, Tiefe	100 mm	100 mm	100 mm	100 mm
Gewicht befüllt ca.	4,4 kg	4,4 kg	4,4 kg	4,4 kg
Schutzart	IP 25	IP 25	IP 25	IP 25

Anhang

Technische Daten – Warmwasserbetrieb

	VED E 18/8 E INT	VED E 21/8 E INT	VED E 24/8 E INT	VED E 27/8 E INT
Max. zulässige Einlauf-temperatur T_{in} max.	55 °C	55 °C	55 °C	25 °C
Minimaler Einschalt-fließdruck	0,015 MPa	0,015 MPa	0,015 MPa	0,015 MPa
Einschaltwasser-menge	3 l/min	3 l/min	3 l/min	3 l/min
Ausschaltwasser-menge	2,5 l/min	2,5 l/min	2,5 l/min	2,5 l/min
Max. Durchfluss-menge	12 l/min	14 l/min	16 l/min	18 l/min
Zulässiger Überdruck	1,0 MPa	1,0 MPa	1,0 MPa	1,0 MPa

Technische Daten – Elektrik

	VED E 18/8 E INT	VED E 21/8 E INT	VED E 24/8 E INT
Nennspannung	400 V	400 V	400 V
Nennleistung	18 kW	21 kW	24 kW
Nennstrom	26 A	31 A	35 A
Absicherung	32 A	32 A	40 A
Spezifischer Widerstand $\rho_{15} \geq$ (bei ϑ kalt $\leq 35^\circ\text{C}$)	$\geq 900 \Omega\text{-cm}$	$\geq 900 \Omega\text{-cm}$	$\geq 900 \Omega\text{-cm}$
Spezifische Leitfähigkeit $\sigma_{15} \leq$ (bei ϑ kalt $\leq 35^\circ\text{C}$)	$\leq 1.111,0 \mu\text{S/cm}$	$\leq 1.111,0 \mu\text{S/cm}$	$\leq 1.111,0 \mu\text{S/cm}$
Übertragungsfrequenz	868,97 MHz	868,97 MHz	868,97 MHz
Frequenzbereich	868,7 ... 869,2 MHz	868,7 ... 869,2 MHz	868,7 ... 869,2 MHz
max. Sendeleistung	< 16 mW	< 16 mW	< 16 mW
Elektroanschluss	3~PE, 400 V / 50 Hz	3~PE, 400 V / 50 Hz	3~PE, 400 V / 50 Hz

	VED E 27/8 E INT
Nennspannung	400 V
Nennleistung	27 kW
Nennstrom	39 A
Absicherung	40 A
Spezifischer Widerstand $\rho_{15} \geq$ (bei ϑ kalt $\leq 35^\circ\text{C}$)	$\geq 900 \Omega\text{-cm}$
Spezifische Leitfähigkeit $\sigma_{15} \leq$ (bei ϑ kalt $\leq 35^\circ\text{C}$)	$\leq 1.111,0 \mu\text{S/cm}$
Übertragungsfrequenz	868,97 MHz
Frequenzbereich	868,7 ... 869,2 MHz

	VED E 27/8 E INT
max. Sendeleistung	< 16 mW
Elektroanschluss	3~PE, 400 V / 50 Hz

Technische Daten – Fernbedienung

Höhe	81 mm
Breite	88 mm
Tiefe	34 mm
Gewicht	170 g
Übertragungsfrequenz	868,97 MHz
Frequenzbereich	868,7 ... 869,2 MHz
Reichweite im Freifeld	≈ 100 m
Reichweite im Gebäude	≈ 10 m
max. Sendeleistung	< 16 mW
zulässige Umgebungstemperatur	35 °C
Schutzart	IP 25
Batterieart	AA
Batterielebensdauer	≈ 1 Jahr

Contents

Operating instructions

Contents

1	Safety	29
1.1	Intended use	29
1.2	General safety information.....	29
1.3	Risk of scalding caused by hot water	30
2	Notes on the documentation	31
3	Information on the data plate	31
4	CE marking.....	31
5	Start-up and operation	31
5.1	Starting up the product	31
5.2	Control elements and display	32
5.3	Button functions	32
5.4	Operating the product.....	32
5.5	Calling up and changing saved temperatures.....	33
5.6	Activating the comfort temperature	33
5.7	Activating/deactivating the eco function	33
6	Faults	33
7	Maintenance and care	33
7.1	Maintenance	33
7.2	Caring for the product.....	33
8	Recycling and disposal.....	34
	Appendix	35
A	End user level menu overview	35

1 Safety

1.1 Intended use

There is a risk of injury or death to the user or others, or of damage to the product and other property in the event of improper use or use for which it is not intended.

This product

- Must only be used to heat up potable water.
- Is only suitable for household use within enclosed, frost-free rooms.
- Is not suitable for operation in secondary return pipes.

Intended use includes the following:

- observance of the operating instructions included for the product and any other installation components
- compliance with all inspection and maintenance conditions listed in the instructions.

This product can be used by children aged from 3 years and above and persons with reduced physical, sensory or mental capabilities or lack of experience and knowledge if they have been given supervision or instruction concerning use of the product in a safe way and understand the hazards in-

involved. Children must not play with the product. Cleaning and user maintenance work must not be carried out by children unless they are supervised.

Any other use that is not specified in these instructions, or use beyond that specified in this document, shall be considered improper use. Any direct commercial or industrial use is also deemed to be improper.

Caution.

Improper use of any kind is prohibited.

1.2 General safety information

Live lines and connections may cause a potentially lethal electric shock.

- ▶ Never remove the casing.
- ▶ Never attempt to carry out maintenance or repair work on the product yourself.
- ▶ Faults and damage should be immediately eliminated by a competent person.
- ▶ Adhere to the maintenance intervals specified.
- ▶ Carefully read the enclosed instructions and all other applicable documents, particularly the **Safety** section and the warnings.



1 Safety

- ▶ Only carry out the activities for which instructions are provided in these operating instructions.

1.3 Risk of scalding caused by hot water

The outlet temperatures at the draw-off points can be up to approx. 55 °C.

- ▶ When using the product, ensure that you do not scald yourself.
- ▶ If you want to be protected from scalding, ask your competent person to activate the product's scald protection function.



Notes on the documentation 2

2 Notes on the documentation

- ▶ Always observe all operating instructions enclosed with the installation components.
- ▶ Store these instructions and all other applicable documents for further use.

These instructions apply only to:

Product article number

Validity: Albania

OR Bosnia and Herzegovina

OR Bosnia and Herzegovina

OR Belgium

OR Belgium

OR Belgium

OR Croatia

OR Kosovo

OR Kosovo




OR Macedonia


OR Serbia

OR Slovenia

VED E 18/8 E INT	0010023754
VED E 21/8 E INT	0010023755
VED E 24/8 E INT	0010023756
VED E 27/8 E INT	0010023757

3 Information on the data plate

Symbol	Meaning
	The VDE GS mark confirms that the unit complies with standards and has been tested for safety.
	Symbol confirming conformity with the electromagnetic compatibility standard
	Read all of the instructions.

Symbol	Meaning
 21054500100026300060000114	Barcode with serial number, The 7th to 16th digits of the serial number form the article number

4 CE marking



The CE marking shows that the products comply with the basic requirements of the applicable directives as stated on the declaration of conformity.

The manufacturer hereby declares that the type of radio equipment that is described in these instructions complies with Directive 2014/53/EU. The complete text for the EU Declaration of Conformity is available at: <http://www.vaillant-group.com/doc/doc-radio-equipment-directive/>.

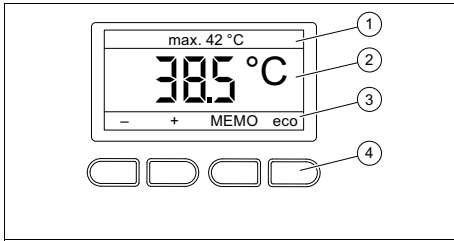
5 Start-up and operation

5.1 Starting up the product

- ▶ Only start up the product once the casing has been completely closed.

5 Start-up and operation

5.2 Control elements and display



- | | | | |
|---|---|---|---|
| 1 | Information /menu item | 3 | Current assignment of the selection buttons |
| 2 | Selected water temperature, available menu items, selection options | 4 | Selection buttons |

5.3 Button functions

Button assignment	Function
+ and -	- Setting the domestic hot water temperature - Changing the set value
▲ and ▼	- Scrolling in the menu
+ and - at the same time for longer than three seconds.	- Activating and deactivating the button lock
+ and - briefly at the same time	- Temporarily activating the comfort temperature
MEMO and eco at the same time	- Calling up the menu
MEMO	- Calling up saved temperature values
eco	- Activating/deactivating the eco function
Reset	- Resetting the consumption values
←	- Going one selection level higher
OK	- Going one selection level lower - Confirming the setting
Saving	- Saving desired temperature

The current function of the buttons is shown in the display.

You must always confirm a change to a value. Only then is the new setting saved. You can use ← to cancel a process at any time.

The appendix contains an overview of the end user level menus.

End user level menu overview (→ Page 35)

5.4 Operating the product

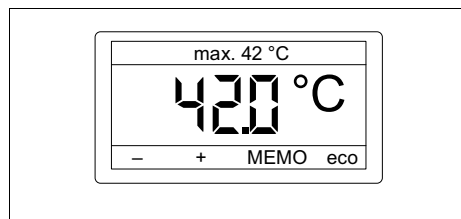
When you open a domestic hot water draw-off point, the product automatically switches on and heats up the potable water.

In accordance with the applicable standards, the maximum permissible outlet temperature for electric instantaneous water heaters is 55 °C. The maximum outlet temperature for the product has been restricted to 55 °C.

The product regulates the temperature but does not regulate the volume of water that is drawn.

The domestic hot water temperature depends on:

- Water inlet temperature
- Water outlet volume
- Performance category of the product



During operation, the display shows the selected water temperature in the middle line, and the maximum water temperature in the top line. You can use + and - to set any desired temperature between 20 °C and 55 °C.

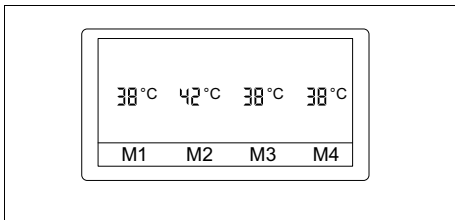
- ▶ If the product does not reach the set water temperature at low temperatures

when drawing a large volume of water, temporarily reduce the water volume at the draw-off point.

- ◁ The product increases the water temperature very quickly.
- ▶ You can also call up saved desired temperatures. (→ Page 33)

5.5 Calling up and changing saved temperatures

The **MEMO** function allows the current domestic hot water temperature to be changed quickly. You can select from four saved desired temperatures.



- ▶ Press **MEMO**.
- ▶ Press the desired temperature, e.g. M3.
- ▶ In order to change a saved temperature, press and hold the desired temperature for three seconds.
- ▶ Use **+** and **-** to change the saved temperature, and confirm your changes.

5.6 Activating the comfort temperature

The comfort temperature allows you to temporarily draw off hot water without having to permanently change the desired temperature that is set. Once the water has been drawn off, the product automatically switches the comfort temperature back.

- ▶ Briefly press **+** and **-** at the same time.
- ▶ Draw off water within 30 seconds.
 - ◁ The water is heated up to the set comfort temperature.

To set the comfort temperature, see the overview of end user levels in the appendix.

5.7 Activating/deactivating the eco function

The eco function saves water and energy. When the eco function is activated, the water flow rate is limited to eight litres per minute.

- ▶ Press **eco** in order to activate and deactivate the eco function.
 - ◁ **eco** appears in the top left of the display.

6 Faults

There are no faults in the product that you are able to eliminate yourself.

- ▶ In the event of any product fault, inform your heating specialist company immediately.

7 Maintenance and care

7.1 Maintenance

An inspection every three years and maintenance of the product carried out by a competent person is a prerequisite for ensuring that the product is permanently ready and safe for operation, reliable, and has a long working life.

7.2 Caring for the product

- ▶ Clean the casing with a damp cloth and a little solvent-free soap.
- ▶ Do not use sprays, scouring agents, detergents, solvents or cleaning agents that contain chlorine.

8 Recycling and disposal

8 Recycling and disposal

- ▶ The competent person who installed your product is responsible for the disposal of the packaging.



■ If the product is labelled with this mark:

- ▶ In this case, do not dispose of the product with the household waste.
- ▶ Instead, hand in the product to a collection centre for waste electrical or electronic equipment.



■ If the product contains batteries that are labelled with this mark, these batteries may contain substances that are hazardous to human health and the environment.

- ▶ In this case, dispose of the batteries at a collection point for batteries.

Validity: Croatia

Obavijest u svezi Zakona o održivom gospodarenju otpadom i Pravilnika o gospodarenju otpadnom električnom i elektroničkom opremom nalazi se na internetskoj stranici društva Vaillant-www.vaillant.hr.

Appendix

A End user level menu overview

Setting level	Values		Unit	Increment, select	Factory setting
	Min.	Max.			
Set the display →					
Lighting	Current value			On/Off/Auto	Auto
Output display	Current value		kW	On, Off	Off
Volume flow display	Current value		l/min	On, Off	Off
Scald protection → between 30 °C and 55 °C					
Max. temperature	Current value		°C	1	--
Comfort temperature	Current value		°C	1	--
Consumption →					
Consumption → Energy consumption →					
The product is not a calibrated gauge. The consumption data that is displayed is not legally suitable for creating or comparing energy consumption calculations.					
Since reset	Current value		kWh	Reset	
The last 30 days	Current value		kWh	Reset	
The last 365 days	Current value		kWh	Reset	
Consumption → Water consumption →					
The product is not a calibrated gauge. The consumption data that is displayed is not legally suitable for creating or comparing energy consumption calculations.					
Since reset	Current value		l	Reset	
The last 30 days	Current value		l	Reset	
The last 365 days	Current value		l	Reset	
Setting the language	Current language			Languages available for selection	Country-specific

Contents

Installation instructions

Contents

1	Safety	37
1.1	Intended use	37
1.2	General safety information.....	37
1.3	Regulations (directives, laws, standards).....	39
2	Notes on the documentation	40
3	Product description	40
3.1	Design.....	40
3.2	Function	40
3.3	Information on the data plate	41
3.4	CE marking	41
4	Set-up	41
4.1	Checking the scope of delivery	41
4.2	Selecting an installation location	41
4.3	Installation clearances	42
4.4	Installing the product on the wall.....	42
5	Installation	43
5.1	Setting up the domestic hot and cold water connection	44
5.2	Connecting the product to the electricity supply	45
6	Start-up	46
6.1	Removing air pockets from the product.....	46
6.2	Fitting the product casing.....	47
6.3	Attaching the product casing so that it is rotated by 180°	47
6.4	Checking the function	47
6.5	Calling up the installer level menu.....	48
6.6	Connecting the remote control.....	48
6.7	Disconnect the remote control.....	48
6.8	Activating scald protection – between 30 °C and 55 °C	48
7	Handing over to the end user	48
8	Recycling and disposal	49

9	Troubleshooting	49
9.1	Procuring spare parts	49
10	Inspection and maintenance	49
11	Decommissioning	49
11.1	Temporarily decommissioning the product.....	49
11.2	Permanently decommissioning the product.....	49
Appendix	50	
A	Installer level menu overview	50
B	Troubleshooting	50
C	Technical data	51

1 Safety

1.1 Intended use

There is a risk of injury or death to the user or others, or of damage to the product and other property in the event of improper use or use for which it is not intended.

This product

- Must only be used to heat up potable water.
- Is only suitable for household use within enclosed, frost-free rooms.
- Is not suitable for operation in secondary return pipes.

Intended use includes the following:

- observance of accompanying operating, installation and maintenance instructions for the product and any other system components
- installing and setting up the product in accordance with the product and system approval
- compliance with all inspection and maintenance conditions listed in the instructions.

Intended use also covers installation in accordance with the IP code.

Any other use that is not specified in these instructions, or

use beyond that specified in this document, shall be considered improper use. Any direct commercial or industrial use is also deemed to be improper.

Caution.

Improper use of any kind is prohibited.

1.2 General safety information

1.2.1 Risk

caused by inadequate qualifications

The following work must only be carried out by competent persons who are sufficiently qualified to do so:

- Set-up
- Dismantling
- Installation
- Start-up
- Inspection and maintenance
- Repair
- Decommissioning
- ▶ Proceed in accordance with current technology.

1.2.2 Risk of material damage caused by frost

- ▶ Do not install the product in rooms prone to frost.



1 Safety

1.2.3 Risk of death from electric shock

There is a risk of death from electric shock if you touch live components.

Before commencing work on the product:

- ▶ Disconnect the product from the power supply by switching off all power supplies at all poles (electrical partition with a contact gap of at least 3 mm, e.g. fuse or circuit breaker).
- ▶ Secure against being switched back on again.
- ▶ Check that there is no voltage.

1.2.4 Risk of death from electric shock from live lines and connections

The potable water that is used must demonstrate a specific resistance of $\geq 900 \Omega \text{ cm}$ at 15°C . Otherwise, the product must not be used.

- ▶ Before installing the unit, ask your water company to inform you about the water resistance and conductivity.



1.2.5 Risk of death due to incorrect electrical installation

- ▶ The product must be connected to the protective conductor.
- ▶ The product must be permanently connected to fixed wiring.

1.2.6 Risk of scalding caused by hot water

If a solar thermal energy installation is connected upstream, hot water temperatures of over 42°C could be generated even if the scald protection function is set.

If a solar thermal energy system is connected upstream of the product, the inlet temperature must be limited by including precautionary features in the design (e.g. a mixing valve).

Condition: VED 18 - 24/8

- ▶ Install a mixing valve to limit the inlet temperature to 55°C .

Condition: VED 27/8

- ▶ Install a mixing valve to limit the inlet temperature to 25°C .



1.2.7 Risk of being burned or scalded by hot components

- ▶ Only carry out work on these components once they have cooled down.

1.2.8 Risk of material damage caused by using an unsuitable tool

- ▶ Use the correct tool.

1.3 Regulations (directives, laws, standards)

- ▶ Observe the national regulations, standards, directives, ordinances and laws.



2 Notes on the documentation

2 Notes on the documentation

- ▶ Always observe all operating instructions enclosed with the installation components.
- ▶ Store these instructions and all other applicable documents for further use.

These instructions apply only to:

Product article number

Validity: Albania

OR Bosnia and Herzegovina

OR Bosnia and Herzegovina

OR Belgium

OR Belgium

OR Belgium

OR Croatia

OR Kosovo

OR Kosovo

OR Macedonia

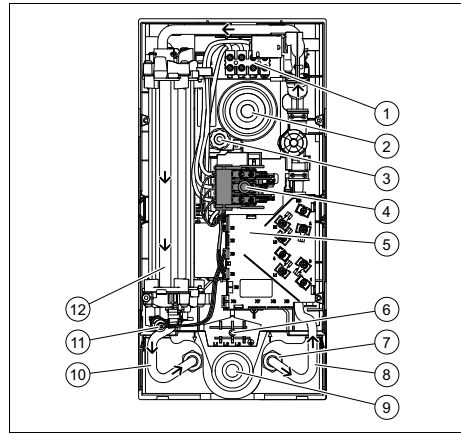
OR Serbia

OR Slovenia

VED E 18/8 E INT	0010023754
VED E 21/8 E INT	0010023755
VED E 24/8 E INT	0010023756
VED E 27/8 E INT	0010023757

3 Product description

3.1 Design



- | | | | |
|---|---|----|-------------------------------|
| 1 | Power supply terminal | 7 | Strainer |
| 2 | Top grommet | 8 | Cold water connection |
| 3 | Adjustment spindle | 9 | Bottom grommet |
| 4 | Safety switch | 10 | Domestic hot water connection |
| 5 | Electronics | 11 | Safety cut-out |
| 6 | Optional space underneath for the power supply terminal | 12 | Heating block |

3.2 Function

The product heats up potable water via a bare wire in the heating block using the flow-through principle.





The electronics measure the temperature of the water in the cold water supply and the water volume flow. The electrical performance that is required to heat the water to the required domestic hot water temperature is calculated using these two values. The temperature can be set to any temperature between 20 °C and 55 °C in increments of 0.5 °C. The set temperature is shown in the display.

The domestic hot water temperature depends on:

- Water inlet temperature

- Water outlet volume
 - Performance category of the product
- If the set domestic hot water temperature is not reached, reduce the water volume.

3.3 Information on the data plate

Symbol	Meaning
	The VDE GS mark confirms that the unit complies with standards and has been tested for safety.
	Symbol confirming conformity with the electromagnetic compatibility standard
	Read all of the instructions.
 210545001000283000600001N4	Barcode with serial number, The 7th to 16th digits of the serial number form the article number

3.4 CE marking



The CE marking shows that the products comply with the basic requirements of the applicable directives as stated on the declaration of conformity.

The manufacturer hereby declares that the type of radio equipment that is described in these instructions complies with Directive 2014/53/EU. The complete text for the EU Declaration of Conformity is available at: <http://www.vaillant-group.com/doc/doc-radio-equipment-directive/>.

4 Set-up

4.1 Checking the scope of delivery

Quantity	Designation
1	Product
1	Remote control incl. batteries (2 x AA)
1	Operating and installation instructions
1	Bag containing fixing material (2 bolts, 2 wall plugs, 3 seals, 1 special fixing screw)
1	G 1/2" cold water connector with a cold-water isolation valve
1	G 1/2" domestic hot water connector
1	Strainer for the cold water inlet
2	Double nipple
1	Mounting plate
1	Mounting template

4.2 Selecting an installation location

- Install the product as close as possible to the draw-off points that are used most frequently.

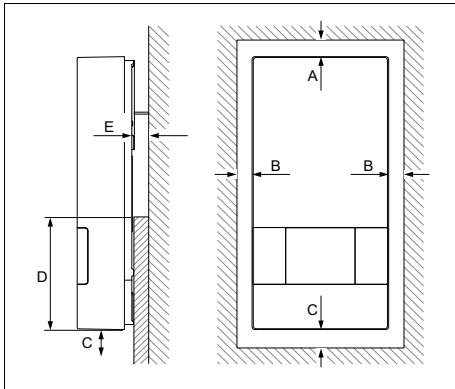


Note

The product may also be installed above baths or in a shower area.

4 Set-up

4.3 Installation clearances

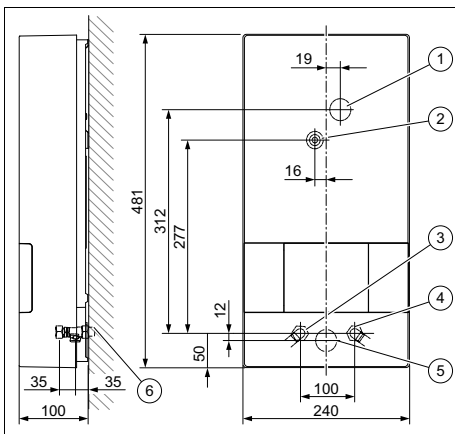


- | | | | |
|---|----------|---|----------|
| A | ≥ 50 mm | D | ≥ 130 mm |
| B | ≥ 50 mm | E | ≤ 22 mm |
| C | ≥ 120 mm | | |

The bottom section of the product (**D**) must be level with the product's bearing area on the wall;

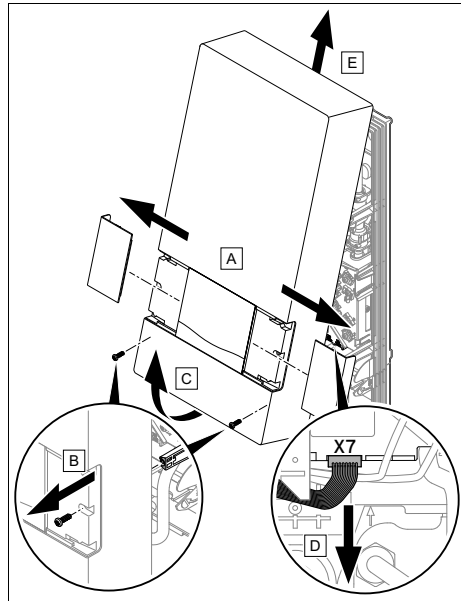
4.4 Installing the product on the wall

4.4.1 Dimensions



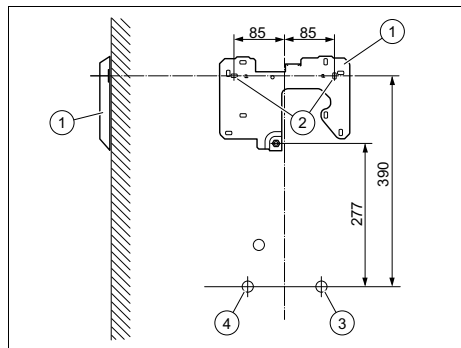
- | | | | |
|---|--------------------------------------|---|------------------------------|
| 1 | Top grommet | 4 | G 1/2" cold water connection |
| 2 | Central attachment | 5 | Bottom grommet |
| 3 | G 1/2" domestic hot water connection | 6 | G 1/2" outside thread |

4.4.2 Removing the product casing



- ▶ Remove the product casing as shown.

4.4.3 Installing the product

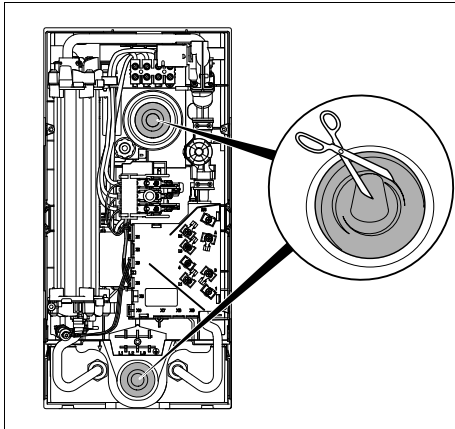


- | | | | |
|---|----------------|---|-------------------------------|
| 1 | Mounting plate | 3 | Cold water connection |
| 2 | Fixing points | 4 | Domestic hot water connection |

1. Hold the mounting template against the wall and mark the fixing points (2).

Installation 5

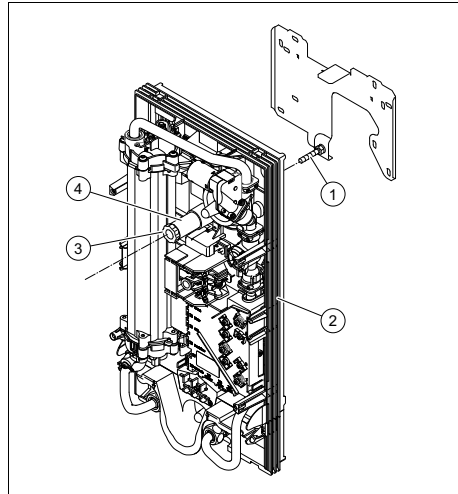
- Product alignment: Vertically on the wall
2. Use wall plugs and screws to secure the mounting plate (1) to the fixing points.



Danger! Risk of electric shock caused by penetrating water

The grommet prevents water from penetrating along the power supply cable and into the product.

- ▶ Never cut off the grommet completely.
 - ▶ Cut the end of the grommet in such a way that the sleeve tightly surrounds the power supply cable.
3. Fold the grommet up or down depending on the location of the power supply cable.
 4. Feed the cable through the grommet and into the product's interior.



5. Fit the product (2) to the retaining screw (1) on the mounting plate.
6. Use the adjustment spindle (4) to adjust the product.
7. Use the fixing screw (3) to secure the product.

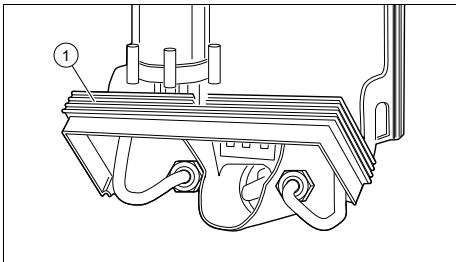
5 Installation

1. If you are using plastic pipes, only use those that are approved for normal operating mode at 65 °C.
2. If you are using plastic pipes, only use those that maintain a maximum temperature of 95 °C and a maximum pressure of 1 MPa (10 bar) for at least one hour (check the manufacturer details).
3. Flush the cold water pipes thoroughly before installation.

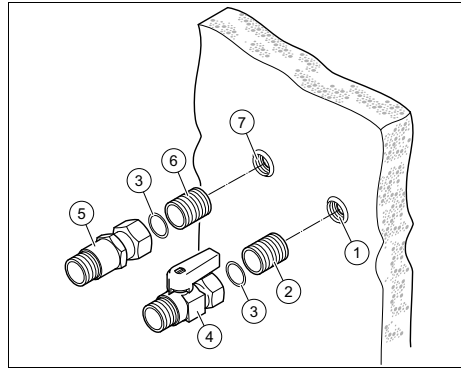
5 Installation

5.1 Setting up the domestic hot and cold water connection

1. Note the water connections for the installation:
 - An expansion relief valve on the cold water pipe is not required.
 - All hot and cold water pipes can be made of steel, copper or plastic.
 - The product must be permanently connected to permanently installed water pipes. It must not be temporarily connected to hose lines.
 - You must not connect any water supply pipes from other water-heating systems to the product's cold water connection.
 - You must not directly connect water taps or similar to the product's domestic hot water connection.



2. To simplify installing the water connection, the bottom section of product frame can be folded up (1).
 - **Do not remove the folding frame.**



Caution.
Risk of damage caused by leaks.

Mechanical stress on connection pipes may cause leaks and damage to the product.

- ▶ Avoid mechanical stress on connection pipes.

3. Put hemp on the two double nipples (2) and (6) and use the connections to screw the double nipples to the wall (1) and (7).
4. Insert the seals (3) in the union nuts of the cold water (4) and domestic hot water connections (5).
5. Screw the cold water connector (4) to the cold water connection double nipple (2) in the wall (1).
6. Screw the domestic hot water connector (5) to the domestic hot water connection double nipple (6) in the wall (7).
7. Insert a seal into the union nut of the domestic hot water connection on the boiler side.



Caution.
Risk of damage due to pipes being blocked by foreign bodies in the water.

The product must not be used without a strainer in the cold water inlet.

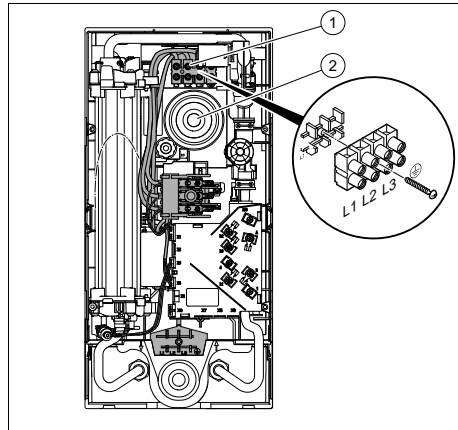
- ▶ When you set up the cold water connection, install the supplied filter strainer in the product's cold water inlet.

8. Screw the unit connections to the domestic hot and cold water connections.
9. Hinge the lower section of the product frame back until it engages.

5.2 Connecting the product to the electricity supply

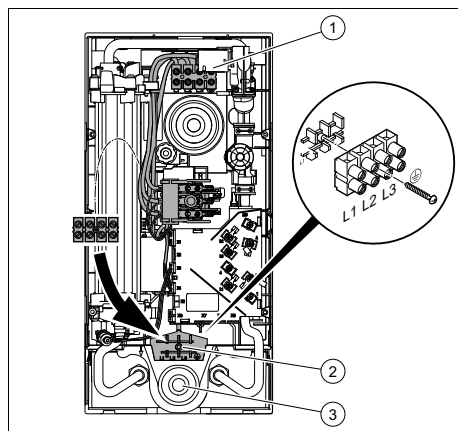
1. Note the specifications on the data plate when carrying out the electrical installation.
2. You must comply with the following requirements:
 - The product must be installed using a permanent connection.
 - It must be possible to switch off the permanent connection at all poles via an on-site partition (e.g. via a circuit breaker) that has a contact gap of at least 3 mm.
 - The product must be connected to the protective conductor.
 - When using the lower grommet, the power supply terminal that was installed at the top at the factory can be routed for the electrical connection in the lower section.

5.2.1 Carrying out the top electrical connection




1. Guide the connection cable through the upper grommet (2).
2. Connect the individual phases to L1, L2, and L3 on the power supply terminal (1).
3. Connect the PE protective conductor to .

5.2.2 Carrying out the bottom electrical connection



1. Guide the connection cable through the lower grommet (3).
2. Unscrew the power supply terminal (1).

6 Start-up

3. Route the power supply terminal, including the internal cable, to the lower position **(2)** in the product.
4. Screw the power supply terminal tightly to the lower position.
5. Check whether the cables for the power supply terminal are routed correctly.
6. Connect the individual phases to L1, L2, and L3 on the power supply terminal.
7. Connect the PE protective conductor to .

5.2.3 Installing an optional load-shedding relay

If required, a load-shedding relay that conforms with current standards can be connected to the product. The role of the relay is to switch off other power consumers while hot water is being drawn off via the product so that the house installation is not overloaded. The load-shedding relay must fulfil the following criteria:

- Pull-in current < 15 A
 - Continuous current > 50 A
- Install the load-shedding relay in the L2 outer conductor.
- If the product is a replacement product, also replace the load-shedding relay.

6 Start-up

6.1 Removing air pockets from the product



Caution.
Risk of damage from heating wire dry fire

Air pockets in the pipes may lead to dry fire on the heating wires during start-up.

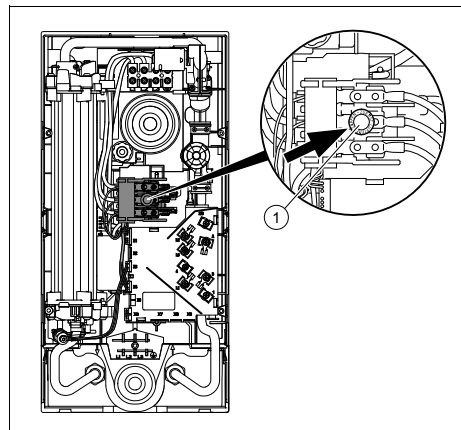
- Draw off water using the product to remove any air pockets before starting up.

1. Disconnect the product from the power supply.
2. Open the cold-water isolation valve in the cold water pipe.
3. Open the domestic hot water isolation valve for at least one minute.
4. Close and open the domestic hot water draw-off valve several times.



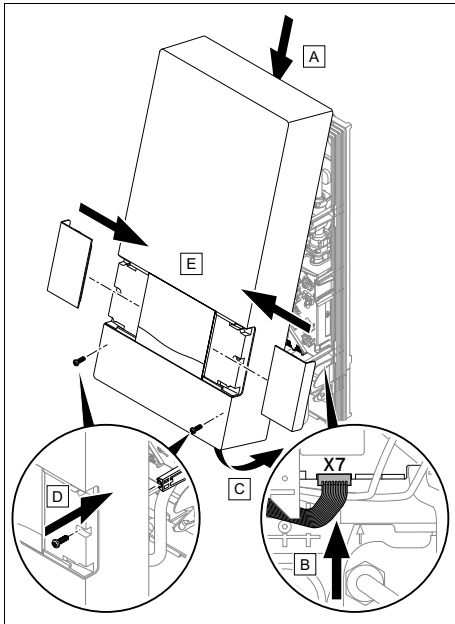
Note

In normal operating mode, the product will not need to be purged again.



5. Press the safety switch **(1)**.

6.2 Fitting the product casing



If the cable for the display is not plugged into the electronics, the electronics cannot regulate the power. The outlet temperature is 30 °C.

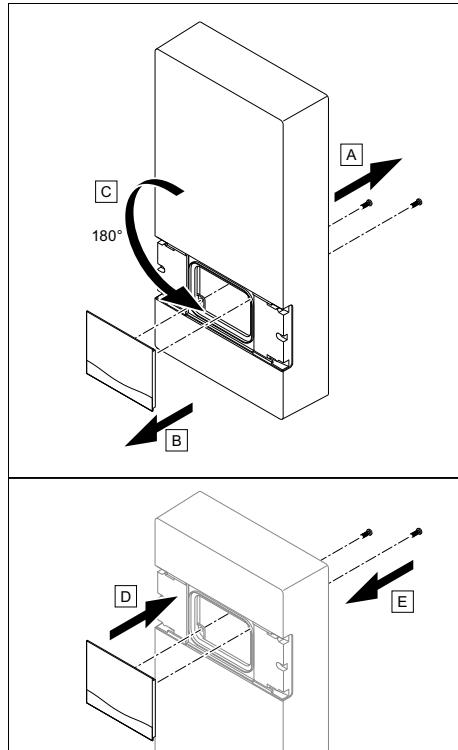
- ▶ Refit the product casing as shown.



Note

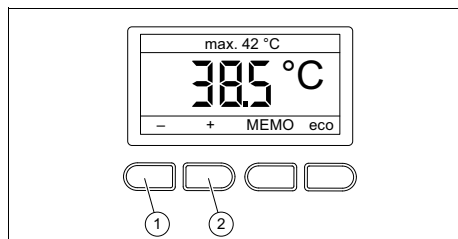
Check whether the product casing has been installed correctly.

6.3 Attaching the product casing so that it is rotated by 180°



- ▶ Remove the control panel from the product casing.
- ▶ Turn the product casing by 180°.
- ▶ Install the control panel in the product casing.
- ▶ Attach the product casing. (→ Page 47)

6.4 Checking the function



1. Connect the product to the power grid (switch on the circuit breaker).

7 Handing over to the end user

2. Check the product's power while water is running at a draw-off point.
3. Press – **(1)** or + **(2)** repeatedly until the desired target temperature is shown in the display.

6.5 Calling up the installer level menu

- ▶ Press and hold **MEMO** for longer than three seconds.
Installer level menu overview
(→ Page 50)

6.6 Connecting the remote control

The remote control included in the scope of delivery is connected to the product at the factory. You can connect up to three further remote controls to the product at the same time. As soon as a remote control is connected to the product, it initially adopts the settings from the product. The settings can then be changed at the remote control and on the product.

- ▶ Ensure that the remote control is ready for operation (batteries are inserted and the housing is night closed tightly).
- ▶ Press any button on the remote control.
- ▶ Press **Start** on the remote control.
 - ◁ The product's display shows a request to connect.
- ▶ Confirm the connection on the product's control panel.
- ▶ Confirm the connection to the remote control.
 - ◁ Both displays switch to the temperature display.

6.7 Disconnect the remote control

- ▶ Call up the installer level menu.
(→ Page 48)
- ▶ Call up the **Remote control** menu item.
- ▶ Confirm this.
 - ◁ The connected remote controls are displayed.
- ▶ Navigate to the remote control that you want to disconnect.

- ▶ Confirm this.
 - ◁ The remote control's connection ID is displayed.
- ▶ Confirm this.
 - ◁ The remote control is deleted.

6.8 Activating scald protection – between 30 °C and 55 °C

1. Call up the menu, → Operating instructions.
2. Navigate to the **Scald protection\max. temperature** menu item.
3. Set the maximum temperature to 42 °C and confirm this.

7 Handing over to the end user

1. Provide the end user with all relevant instructions and unit documentation for safe-keeping.
2. Go through the operating instructions with the end user and answer any questions.
3. Draw special attention to the safety warnings that the end user must follow.
4. Inform the end user that there is a risk of scalding when the domestic hot water temperature exceeds 43 °C.
5. Inform the end user that they must not remove the product casing and must not attempt to repair the product under any circumstances.
6. Inform the end user of the necessity to ensure that the installation is regularly inspected/maintained by a competent person (inspection and maintenance contract).

Recycling and disposal 8

8 Recycling and disposal

Disposing of the packaging

- ▶ Dispose of the packaging correctly.
- ▶ Observe all relevant regulations.

9 Troubleshooting

The "Troubleshooting" table can be found in the appendix.

Troubleshooting (→ Page 50)

9.1 Procuring spare parts

The original components of the product were also certified by the manufacturer as part of the declaration of conformity. If you use other, non-certified or unauthorised parts during maintenance or repair work, this may void the conformity of the product and it will therefore no longer comply with the applicable standards.

We strongly recommend that you use original spare parts from the manufacturer as this guarantees fault-free and safe operation of the product. To receive information about the available original spare parts, contact the contact address provided on the back page of these instructions.

- ▶ If you require spare parts for maintenance or repair work, use only the spare parts that are permitted for the product.

10 Inspection and maintenance

- ▶ Carry out a function check and visual inspection of the product every three years.
- ▶ If the water is extremely calciferous, you must de-scale the product more frequently.

If the water has a large volume of suspended matter, the water filter in the cold water flow must be replaced more frequently.

At the same time, the water filter has a sealing function.

- ▶ Replace the water filter in the cold water flow. For the sealing function, ensure that it is positioned correctly in the pipe.
- ▶ Check for deposition in the domestic hot water pipe between the heating block and the domestic hot water connection.
- ▶ When re-assembling the product, insert a new flat seal into the domestic hot water connection.
- ▶ Check whether it is necessary to de-scale the product. De-scale the product as required.
- ▶ If the product needs to be completely descaled, attach a descaling pump between the domestic hot and cold water connection.
- ▶ After descaling the product, flush it thoroughly with water.
- ▶ After descaling, draw off water using the product to remove any air pockets. (→ Page 46)

11 Decommissioning

11.1 Temporarily decommissioning the product

1. Disconnect the product from the power supply.
2. Close the cold water stop valve.

11.2 Permanently decommissioning the product

1. Disconnect the product from the power supply.
2. Close the cold water stop valve.
3. Loosen the cold water and hot water connections.
4. Capture the residual water (up to 0.4 litres) that is left inside the product using a suitable vessel.
5. Remove the product.

Appendix

Appendix

A Installer level menu overview

Setting level	Values		Unit	Increment, select	Factory setting
	Min.	Max.			
Unit data →					
Current	Current values		°C °C °C kW l/min	Inlet temperature Target temperature Outlet temperature Power Flow rate	
Cumulated	Cumulated values		h h kWh l	Operating time Period of use Energy Water	
Remote control →					
Disconnect the remote control	Remote controls currently connected			Remote control number, connected status	

B Troubleshooting

Symptom	Possible cause	Measure
Product disconnected from the power supply	Building's fuse has been tripped	► Replace the electronics.
	The safety switch in the product has been triggered	► Replace the electronics.
	Neither the building's fuse nor the safety switch have been triggered in the product	► Replace the display.
No hot water; the water remains cold	Product is disconnected from the power supply	► Check L1, L2 and L3 against PE (230 V) and L1, L2 and L3 (400 V). 1. If you do not measure any power, proceed as described under the fault "Product disconnected from the power supply".
	The measured value on the heating block (connection 1 against connection 4) is greater than 200 Ω	► Replace the heating block.
	No relay clicking on the electronics when the draw-off starts	► Replace the impeller.
	Other cause	► Replace the electronics.

Symptom	Possible cause	Measure
The water does not become hot enough	The target temperature or volume flow are not set correctly	► Set the target temperature to approx. 40 °C and the volume flow to approx. 5 l/min.
	The measured value on the heating block (connection 1 against connection 4) is greater than 200 Ω	► Replace the heating block.
	The relay does not click on the electronics when there is more than 4 l/min	► Replace the impeller.
	The engine does not start up after the mains is switched on. Water volume is not reduced if the target temperature is not reached.	► Replace the motorised valve.
	Other cause	► Replace the electronics.

C Technical data

Technical data – General

	VED E 18/8 E INT	VED E 21/8 E INT	VED E 24/8 E INT	VED E 27/8 E INT
Temperature setting	Between 20 °C and 55 °C, to any value, electronically regulated	Between 20 °C and 55 °C, to any value, electronically regulated	Between 20 °C and 55 °C, to any value, electronically regulated	Between 20 °C and 55 °C, to any value, electronically regulated
Heating system heat generator	Bare wire heating coil	Bare wire heating coil	Bare wire heating coil	Bare wire heating coil
Nominal capacity	0.4 l	0.4 l	0.4 l	0.4 l
Domestic hot and cold water connection, boiler side	G 1/2"	G 1/2"	G 1/2"	G 1/2"
Unit dimensions, width	240 mm	240 mm	240 mm	240 mm
Unit dimensions, height	481 mm	481 mm	481 mm	481 mm
Unit dimensions, depth	100 mm	100 mm	100 mm	100 mm
Weight when filled, approx.	4.4 kg	4.4 kg	4.4 kg	4.4 kg
IP rating	IP 25	IP 25	IP 25	IP 25

Appendix

Technical data – Domestic hot water mode

	VED E 18/8 E INT	VED E 21/8 E INT	VED E 24/8 E INT	VED E 27/8 E INT
Max. permissible inlet temperature, $T_{in \max}$.	55 °C	55 °C	55 °C	25 °C
Minimum start-up pressure	0.015 MPa	0.015 MPa	0.015 MPa	0.015 MPa
Minimum start-up flow	3 l/min	3 l/min	3 l/min	3 l/min
Switch-off water volume	2.5 l/min	2.5 l/min	2.5 l/min	2.5 l/min
Max. flow rate quantity	12 l/min	14 l/min	16 l/min	18 l/min
Permitted excess pressure	1.0 MPa	1.0 MPa	1.0 MPa	1.0 MPa

Technical data – Electrics

	VED E 18/8 E INT	VED E 21/8 E INT	VED E 24/8 E INT
Rated voltage	400 V	400 V	400 V
Nominal output	18 kW	21 kW	24 kW
Nominal current	26 A	31 A	35 A
Fuse protection	32 A	32 A	40 A
Specific resistance $\rho_{15} \geq$ (when ϑ cold ≤ 35 °C)	$\geq 900 \Omega\text{-cm}$	$\geq 900 \Omega\text{-cm}$	$\geq 900 \Omega\text{-cm}$
Specific conductivity $\sigma_{15} \leq$ (when ϑ cold ≤ 35 °C)	$\leq 1,111.0 \mu\text{S/cm}$	$\leq 1,111.0 \mu\text{S/cm}$	$\leq 1,111.0 \mu\text{S/cm}$
Transmission frequency	868.97 MHz	868.97 MHz	868.97 MHz
Frequency range	868.7 ... 869.2 MHz	868.7 ... 869.2 MHz	868.7 ... 869.2 MHz
Max. transmission power	< 16 mW	< 16 mW	< 16 mW
Electrical connection	3~PE, 400 V/50 Hz	3~PE, 400 V/50 Hz	3~PE, 400 V/50 Hz

	VED E 27/8 E INT
Rated voltage	400 V
Nominal output	27 kW
Nominal current	39 A
Fuse protection	40 A
Specific resistance $\rho_{15} \geq$ (when ϑ cold ≤ 35 °C)	$\geq 900 \Omega\text{-cm}$
Specific conductivity $\sigma_{15} \leq$ (when ϑ cold ≤ 35 °C)	$\leq 1,111.0 \mu\text{S/cm}$
Transmission frequency	868.97 MHz
Frequency range	868.7 ... 869.2 MHz

	VED E 27/8 E INT
Max. transmission power	< 16 mW
Electrical connection	3~PE, 400 V/50 Hz

Technical data – remote control

Height	81 mm
Width	88 mm
Depth	34 mm
Weight	170 g
Transmission frequency	868.97 MHz
Frequency range	868.7 ... 869.2 MHz
Range outdoors	≈ 100 m
Range indoors	≈ 10 m
Max. transmission power	< 16 mW
Permissible environmental temperature	35 °C
IP rating	IP 25
Battery type	AA
Battery life	≈ 1 year

Sommaire

Notice d'emploi

Sommaire

1	Sécurité.....	55
1.1	Utilisation conforme	55
1.2	Consignes générales de sécurité	55
1.3	Risque de brûlures au contact de l'eau chaude	56
2	Remarques relatives à la documentation	57
3	Mentions figurant sur la plaque signalétique	57
4	Marquage CE.....	57
5	Mise en service et fonctionnement.....	57
5.1	Mise en marche du produit	57
5.2	Éléments de commande et affichage	58
5.3	Fonctions des touches.....	58
5.4	Utiliser le produit.....	58
5.5	Accès aux températures enregistrées et modification.....	59
5.6	Activation de la température de confort.....	59
5.7	Activer et désactiver la fonction éco	59
6	Défauts.....	60
7	Maintenance et entretien.....	60
7.1	Maintenance	60
7.2	Entretien du produit	60
8	Recyclage et mise au rebut	60
Annexe	61
A	Vue d'ensemble du menu du niveau de commande utilisateur.....	61

1 Sécurité

1.1 Utilisation conforme

Une utilisation incorrecte ou non conforme peut présenter un danger pour la vie et la santé de l'utilisateur ou d'un tiers, mais aussi endommager l'appareil et d'autres biens matériels.

Ce produit

- doit servir uniquement à chauffer de l'eau potable.
- a été conçu exclusivement pour un usage domestique, dans des locaux fermés non exposés au gel.
- n'est pas compatible avec les conduites de circulation.

L'utilisation conforme du produit suppose :

- le respect des notices d'utilisation fournies avec le produit ainsi que les autres composants de l'installation
- le respect de toutes les conditions d'inspection et de maintenance qui figurent dans les notices.

Ce produit peut être utilisé par des enfants âgés d'au moins 3 ans ainsi que par des personnes qui ne sont pas en pleine possession de leurs capacités physiques, sensorielles ou intellectuelles, ou encore

qui manquent d'expérience ou de connaissances, à condition qu'elles aient été formées pour utiliser le produit en toute sécurité, qu'elles comprennent les risques encourus ou qu'elles soient correctement encadrées. Les enfants ne doivent pas jouer avec ce produit. Le nettoyage et l'entretien courant du produit ne doivent surtout pas être effectués par des enfants sans surveillance.

Toute utilisation autre que celle décrite dans la présente notice ou au-delà du cadre stipulé dans la notice sera considérée comme non conforme. Toute utilisation directement commerciale et industrielle sera également considérée comme non conforme.

Attention !

Toute utilisation abusive est interdite.

1.2 Consignes générales de sécurité

Les lignes et les raccords électriques peuvent provoquer des électrocutions mortelles.

- ▶ Ne retirez surtout pas l'habillage.
- ▶ Ne tentez jamais d'effectuer vous-même la maintenance ou la réparation du produit.



1 Sécurité

- ▶ Contactez immédiatement un installateur spécialisé afin qu'il procède au dépannage.
- ▶ Conformez-vous aux intervalles de maintenance prescrits.
- ▶ Lisez soigneusement la présente notice et l'ensemble des documents complémentaires applicables, et tout particulièrement le chapitre **Sécurité** et les avertissements.
- ▶ N'exécutez que les tâches pour lesquelles la présente notice d'utilisation fournit des instructions.

1.3 Risque de brûlures au contact de l'eau chaude

La température de l'eau peut atteindre env. 55 °C au niveau des points de puisage.

- ▶ Veillez à ne pas vous brûler lors de l'utilisation du produit.
- ▶ Si vous voulez être sûr de ne pas vous ébouillanter, demandez à votre installateur spécialisé d'activer la sécurité anti-brûlures du produit.



Remarques relatives à la documentation 2

2 Remarques relatives à la documentation

- ▶ Conformez-vous impérativement à toutes les notices d'utilisation qui accompagnent les composants de l'installation.
- ▶ Conservez soigneusement cette notice ainsi que tous les autres documents complémentaires applicables pour pouvoir vous y référer ultérieurement.

Cette notice s'applique exclusivement aux modèles suivants :

Produit - référence d'article

Validité: Albanie

OU Bosnie-Herzégovine

OU Bosnie-Herzégovine

OU Belgique

OU Belgique

OU Belgique

OU Croatie

OU Kosovo

OU Kosovo


OU Macédoine




OU Serbie

OU Slovénie

VED E 18/8 E INT	0010023754
VED E 21/8 E INT	0010023755
VED E 24/8 E INT	0010023756
VED E 27/8 E INT	0010023757

3 Mentions figurant sur la plaque signalétique

Symbole	Signification
	Le signe VDE-GS atteste de la conformité avec la norme et confirme la certification de la sécurité.

Symbole	Signification
	Symbole pour la conformité avec la norme relative à la compatibilité électromagnétique
	Lire toutes les notices.
 2105450010002630000600001N4	Code-barres avec numéro de série, Référence d'article correspondant aux 7ème à 16ème chiffres

4 Marquage CE



Le marquage CE atteste que les produits satisfont aux exigences de base des directives applicables conformément à la déclaration de conformité.

Le fabricant atteste que le type d'installation de radiocommunication décrit dans la présente notice est conforme à la directive 2014/53/UE. Le texte de la déclaration de conformité CE figure dans son intégralité à l'adresse Internet suivante : <http://www.vaillant-group.com/doc/doc-radio-equipment-directive/>

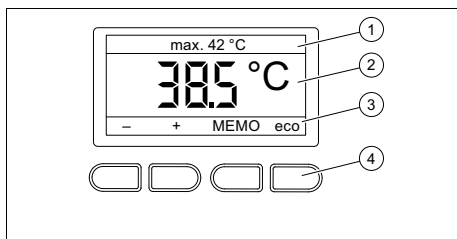
5 Mise en service et fonctionnement

5.1 Mise en marche du produit

- ▶ Ne procédez pas à la mise en fonctionnement du produit avant que l'habillage ne soit totalement fermé.

5 Mise en service et fonctionnement

5.2 Éléments de commande et affichage



- | | | | |
|---|---|---|--|
| 1 | Information/op-
tion | 3 | Affectation
actuelle des
touches de
sélection |
| 2 | Température
d'eau sélection-
née, options dis-
ponibles, possi-
bilités de sélec-
tion | 4 | Touches de sé-
lection |

5.3 Fonctions des touches

Affectation des touches	Fonctionnement
+ et -	- Régler la température d'eau chaude - Modifier la valeur de réglage
▲ et ▼	- Naviguer dans le menu
+ et - simulta- nément pen- dant plus de 3 s.	- Activer et désactiver le verrouillage des touches
+ et - simulta- nément, brève pression	- Activer temporairement la température de confort
MÉMO et éco simultanément	- Accéder au menu
MÉMO	- Accéder aux valeurs de température enregistrées
Eco	- Activer et désactiver la fonction éco
Réinitialisa- tion	- Réinitialiser les valeurs de consommation
←	- Accéder au niveau de sélection immédiatement supérieur

Affectation des touches	Fonctionnement
OK	- Accéder au niveau de sélection immédiatement inférieur - Valider le réglage
Enregistrer	- Enregistrer la température souhaitée

Les fonctions actuelles des touches s'affichent à l'écran.

Toute modification d'une valeur doit être validée. Le nouveau réglage n'est enregistré qu'après validation. La touche ← permet d'interrompre une opération à tout moment.

Vous trouverez une vue d'ensemble du menu du niveau de commande utilisateur en annexe.

Vue d'ensemble du menu du niveau de commande utilisateur (→ page 61)

5.4 Utiliser le produit

Quand vous ouvrez un point de puisage d'eau chaude sanitaire, le produit se met automatiquement sous tension pour chauffer l'eau potable.

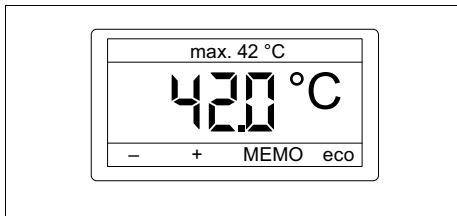
Conformément aux normes en vigueur, la température de sortie admissible pour les chauffe-eau électriques instantanés est plafonnée à 55 °C au maximum. La température de sortie maximale du produit a été limitée à 55 °C.

Le produit régule la température et pas la quantité d'eau prélevée.

La température de l'eau chaude dépend de :

- la température d'entrée de l'eau
- la quantité d'eau évacuée
- Catégorie de puissance du produit

Mise en service et fonctionnement 5

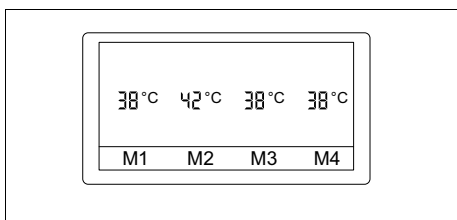


En cours de fonctionnement, la ligne centrale de l'écran indique la température d'eau sélectionnée, tandis que la ligne du haut correspond à la température d'eau maximale. Les touches + et – permettent de définir une température souhaitée dans un intervalle de 20 °C à 55 °C.

- ▶ Si à basse température et lors du puisage d'une grande quantité d'eau le produit n'atteint pas la température de l'eau sélectionnée, dans ce cas restreignez pendant quelques instants la quantité d'eau au point de puisage.
 - ◁ Le produit augmente très rapidement la température de l'eau.
- ▶ Vous avez également la possibilité d'accéder aux températures souhaitées. (→ page 59)

5.5 Accès aux températures enregistrées et modification

La fonction **MÉMO** sert à changer rapidement la température d'eau chaude actuelle. Vous avez le choix entre quatre températures enregistrées.



- ▶ Appuyez sur **MÉMO**.
- ▶ Appuyez sur une température souhaitée, par ex. M3.

- ▶ Pour modifier une température enregistrée, appuyez sur celle qui convient pendant 3 s.
- ▶ Modifiez la température enregistrée avec les touches + et –, puis validez.

5.6 Activation de la température de confort

La température de confort permet de tirer temporairement de l'eau chaude sans avoir à changer la température souhaitée qui a été paramétrée. Une fois le puisage d'eau chaude terminé, le produit réinitialise automatiquement la température de confort.

- ▶ Appuyez brièvement sur + et – simultanément.
- ▶ Tirez de l'eau chaude dans les 30 secondes qui suivent.
 - ◁ L'eau est chauffée et amenée à la température de confort paramétrée.

Pour en savoir plus sur le réglage de la température de confort, reportez-vous à la vue d'ensemble du niveau de commande utilisateur en annexe.

5.7 Activer et désactiver la fonction éco

La fonction éco sert à faire des économies d'eau et d'énergie. Quand la fonction éco est activée, le débit d'eau est limité à huit litres par minute.

- ▶ Appuyez sur **éco** pour activer et désactiver la fonction éco.
 - ◁ La mention **éco** apparaît en haut à droite de l'écran.

6 Défauts

6 Défauts

Vous ne pouvez réparer aucune panne par vous-même.

- ▶ Quelle que soit la panne, vous devez en informer immédiatement votre société d'installation.

Validité: Croatie

Obavijest u svezi Zakona o održivom gospodarenju otpadom i Pravilnika o gospodarenju otpadnom električnom i elektroničkom opremom nalazi se na internetskoj stranici društva Vaillant- www.vaillant.hr.

7 Maintenance et entretien

7.1 Maintenance

Seules une inspection et une maintenance triennales, réalisées par un installateur spécialisé, permettent de garantir la disponibilité et la sécurité, la fiabilité et la durée de vie élevée du produit.

7.2 Entretien du produit

- ▶ Nettoyez l'habillage avec un chiffon humecté d'eau savonneuse.
- ▶ N'utilisez pas d'aérosol, de produit abrasif, de produit vaisselle, de détergent solvanté ou chloré.

8 Recyclage et mise au rebut

- ▶ Confiez la mise au rebut de l'emballage à l'installateur spécialisé qui a installé le produit.



■ Si le produit porte ce symbole :

- ▶ Dans ce cas, ne jetez pas le produit avec les ordures ménagères.
- ▶ Éliminez le produit auprès d'un point de collecte d'équipements électriques et électroniques usagés.



■ Si le produit renferme des piles qui portent ce symbole, cela signifie que les piles peuvent contenir des substances nocives ou polluantes.

- ▶ Dans ce cas, déposez les piles dans un point de collecte de piles usagées.

Annexe

A Vue d'ensemble du menu du niveau de commande utilisateur

Niveau de réglage	Valeurs		Unité	Pas, sélection	Réglage d'usine
	min.	max.			
Régler afficheur →					
Éclairage	Valeur actuelle			Marche, arrêt, auto	Automatique
Affichage puissance	Valeur actuelle		kW	Marche, arrêt	Arrêt
Affichage débit vol.	Valeur actuelle		l/min	Marche, arrêt	Arrêt
Protection anti-brûlure → entre 30 °C et 55 °C					
Température max.	Valeur actuelle		°C	1	--
Température de confort	Valeur actuelle		°C	1	--
Consommation →					
Consommation → Consomm. d'énergie → Ce produit est un appareil de mesure étalonné. Les données de consommation affichées n'ont pas de valeur juridique et ne peuvent donc pas servir à établir ou rectifier des factures de consommation.					
Depuis réinitialisation	Valeur actuelle		kWh	Réinitialisation	
Les 30 derniers jours	Valeur actuelle		kWh	Réinitialisation	
Les 365 derniers jours	Valeur actuelle		kWh	Réinitialisation	
Consommation → Consommation d'eau → Ce produit est un appareil de mesure étalonné. Les données de consommation affichées n'ont pas de valeur juridique et ne peuvent donc pas servir à établir ou rectifier des factures de consommation.					
Depuis réinitialisation	Valeur actuelle		l	Réinitialisation	
Les 30 derniers jours	Valeur actuelle		l	Réinitialisation	
Les 365 derniers jours	Valeur actuelle		l	Réinitialisation	

Annexe

Niveau de réglage	Valeurs		Unité	Pas, sélection	Réglage d'usine
	min.	max.			
Réglage de la langue	Langue actuelle			Langues sélectionnables	Suivant les pays

Notice d'installation

Sommaire

1	Sécurité.....	64	6.6	Connexion de la télécommande	75
1.1	Utilisation conforme	64	6.7	Déconnecter la télécommande	75
1.2	Consignes générales de sécurité	64	6.8	Activation de la protection anti-brûlure – entre 30 °C et 55 °C	75
1.3	Prescriptions (directives, lois, normes).....	66	7	Remise à l'utilisateur.....	75
2	Remarques relatives à la documentation	67	8	Recyclage et mise au rebut	76
3	Description du produit	67	9	Dépannage	76
3.1	Structure	67	9.1	Approvisionnement en pièces de rechange.....	76
3.2	Fonctionnement.....	67	10	Inspection et maintenance.....	76
3.3	Mentions figurant sur la plaque signalétique.....	68	11	Mise hors service.....	77
3.4	Marquage CE.....	68	11.1	Mise hors service provisoire du produit.....	77
4	Montage	68	11.2	Mise hors service définitive du produit.....	77
4.1	Contrôle du contenu de la livraison.....	68	Annexe	78	
4.2	Sélectionnez le lieu d'installation.	68	A	Vue d'ensemble du menu réservé à l'installateur	78
4.3	Distances de montage	69	B	Dépannage	78
4.4	Montage du produit sur le mur.....	69	C	Caractéristiques techniques.....	79
5	Installation.....	70			
5.1	Montez les raccords d'eau froide et d'eau chaude	71			
5.2	Raccordement électrique de l'appareil	72			
6	Mise en service	73			
6.1	Puisage jusqu'à ce qu'il n'y ait plus de bulle d'air.....	73			
6.2	Placer l'habillage du produit.....	74			
6.3	Mise en place de l'habillage du produit après rotation de 180°	74			
6.4	Contrôle du fonctionnement.....	75			
6.5	Accès au menu réservé à l'installateur	75			

1 Sécurité

1 Sécurité

1.1 Utilisation conforme

Une utilisation incorrecte ou non conforme peut présenter un danger pour la vie et la santé de l'utilisateur ou d'un tiers, mais aussi endommager l'appareil et d'autres biens matériels.

Ce produit

- doit servir uniquement à chauffer de l'eau potable.
- a été conçu exclusivement pour un usage domestique, dans des locaux fermés non exposés au gel.
- n'est pas compatible avec les conduites de circulation.

L'utilisation conforme suppose :

- le respect des notices d'utilisation, d'installation et de maintenance du produit ainsi que des autres composants de l'installation
- une installation et un montage conformes aux critères d'homologation du produit et du système
- le respect de toutes les conditions d'inspection et de maintenance qui figurent dans les notices.

L'utilisation conforme de l'appareil suppose, en outre, une installation conforme au code IP.

Toute utilisation autre que celle décrite dans la présente notice ou au-delà du cadre stipulé dans la notice sera considérée comme non conforme. Toute utilisation directement commerciale et industrielle sera également considérée comme non conforme.

Attention !

Toute utilisation abusive est interdite.

1.2 Consignes générales de sécurité

1.2.1 Danger en cas de qualification insuffisante

Les opérations suivantes ne peuvent être effectuées que par des professionnels suffisamment qualifiés :

- Montage
 - Démontage
 - Installation
 - Mise en service
 - Inspection et maintenance
 - Réparation
 - Mise hors service
- Conformez-vous systématiquement à l'état de la technique.



1.2.2 Risque de dommages matériels sous l'effet du gel

- ▶ N'installez pas le produit dans une pièce exposée à un risque de gel.

1.2.3 Danger de mort par électrocution

Si vous touchez les composants conducteurs, vous vous exposez à une électrocution mortelle.

Avant d'intervenir sur le produit :

- ▶ Mettez le produit hors tension en coupant toutes les sources d'alimentation électrique sur tous les pôles (séparateur électrique avec un intervalle de coupure d'au moins 3 mm, par ex. fusible ou disjoncteur de protection).
- ▶ Sécurisez l'appareil pour éviter toute remise sous tension.
- ▶ Vérifiez que le système est bien hors tension.

1.2.4 Danger de mort par électrocution au contact des câbles et des raccords sous tension

L'eau potable utilisée doit présenter une résistance spécifique $\geq 900 \Omega \cdot \text{cm}$ à 15 °C. Dans le cas contraire, toute utilisation du produit est proscrite.

- ▶ Renseignez-vous auprès de la compagnie des eaux locale pour connaître la résistance et la conductivité de l'eau avant l'installation.

1.2.5 Danger de mort en cas d'installation électrique inadaptée

- ▶ Le produit doit être raccordé à un conducteur de protection.
- ▶ Le produit doit être raccordé durablement à un câblage fixe.

1.2.6 Risque de brûlures au contact de l'eau chaude

La présence d'une installation héliothermique montée en amont peut entraîner l'apparition de températures supérieures à 42 °C malgré l'activation de la protection anti-brûlure.

Si une installation héliothermique est montée en amont du produit, la température d'entrée doit être limitée par des mesures préventives au niveau de la construction (par ex. vanne mélangeuse).

Condition: VED 18 - 24/8

- ▶ Montez une soupape de mitigeur qui limite la température d'entrée à 55 °C.





1 Sécurité

Condition: VED 27/8

- ▶ Montez une soupape du mitigeur qui limite la température d'entrée à 25 °C.

1.2.7 Risque de brûlures ou d'ébouillement au contact des composants chauds

- ▶ Attendez que ces composants aient refroidi avant d'intervenir dessus.

1.2.8 Risque de dommages matériels en cas d'outillage inadapté

- ▶ Servez-vous d'un outil approprié.

1.3 Prescriptions (directives, lois, normes)

- ▶ Veuillez respecter les prescriptions, normes, directives, décrets et lois en vigueur dans le pays.



Remarques relatives à la documentation 2

2 Remarques relatives à la documentation

- ▶ Conformez-vous impérativement à toutes les notices d'utilisation qui accompagnent les composants de l'installation.
- ▶ Conservez soigneusement cette notice ainsi que tous les autres documents complémentaires applicables pour pouvoir vous y référer ultérieurement.

Cette notice s'applique exclusivement aux modèles suivants :

Produit - référence d'article

Validité: Albanie

OU Bosnie-Herzégovine

OU Bosnie-Herzégovine

OU Belgique

OU Belgique

OU Belgique

OU Croatie

OU Kosovo

OU Kosovo

OU Macédoine

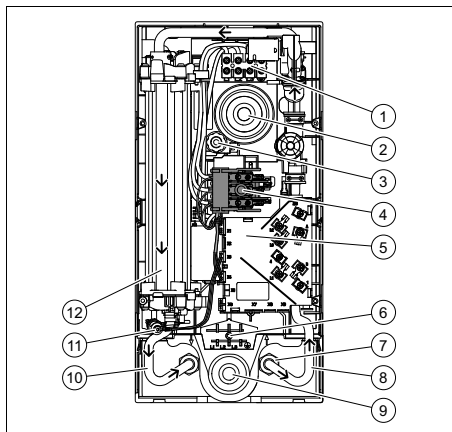
OU Serbie

OU Slovénie

VED E 18/8 E INT	0010023754
VED E 21/8 E INT	0010023755
VED E 24/8 E INT	0010023756
VED E 27/8 E INT	0010023757

3 Description du produit

3.1 Structure



- | | | | |
|---|--|----|---|
| 1 | Borne de raccordement au sec-teur | 7 | Tamis |
| 2 | Gaine de câble supérieure | 8 | Raccord d'eau froide |
| 3 | Tige de réglage | 9 | Gaine de câble inférieure |
| 4 | Interrupteur de sécurité | 10 | Raccord d'eau chaude |
| 5 | Électronique | 11 | Limiteur de température de sécurité (LTS) |
| 6 | Emplacement optionnel pour la borne de raccordement au sec-teur inférieure | 12 | Bloc de chauffage |

3.2 Fonctionnement

Le produit chauffe l'eau potable en mode instantané, par le biais d'un fil nu situé dans le bloc de chauffage.

Le système électronique mesure la température de l'eau au niveau de l'arrivée d'eau froide ainsi que son débit volumique. Ce sont ces deux valeurs qui permettent de déterminer la puissance électrique nécessaire à l'obtention de la température d'eau chaude requise. La température est réglable dans un intervalle de 20 °C à 55 °C, moyennant un pas de 0,5 °C. La température réglée s'affiche à l'écran.





4 Montage

La température de l'eau chaude dépend de :

- Température d'entrée de l'eau
- la quantité d'eau évacuée
- Catégorie de puissance du produit

Si l'eau chaude n'est pas à la température réglée, réduisez la quantité d'eau.

3.3 Mentions figurant sur la plaque signalétique

Symbole	Signification
	Le signe VDE-GS atteste de la conformité avec la norme et confirme la certification de la sécurité.
	Symbole pour la conformité avec la norme relative à la compatibilité électromagnétique
	Lire toutes les notices.
 2105450010002830006000001N4	Code-barres avec numéro de série, Référence d'article correspondant aux 7ème à 16ème chiffres

3.4 Marquage CE



Le marquage CE atteste que les produits satisfont aux exigences de base des directives applicables conformément à la déclaration de conformité.

Le fabricant atteste que le type d'installation de radiocommunication décrit dans la présente notice est conforme à la directive 2014/53/UE. Le texte de la déclaration de conformité CE figure dans son intégralité à l'adresse Internet suivante : <http://www.vaillant-group.com/doc/doc-radio-equipment-directive/>

4 Montage

4.1 Contrôle du contenu de la livraison

Nombre	Désignation
1	Produit
1	Télécommande avec piles (2x type AA)
1	Notice d'utilisation et d'installation
1	Sachet contenant le matériel de fixation (2 vis, 2 chevilles, 3 joints, 1 vis de fixation spéciale)
1	Raccord d'eau froide G 1/2"
1	Raccord d'eau chaude G 1/2"
1	Tamis pour entrée d'eau froide
2	Raccord à double filetage
1	Plaque de montage
1	Gabarit de montage

4.2 Sélectionnez le lieu d'installation.

- Montez le produit si possible à proximité du point de puisage qui est le plus fréquemment utilisé.

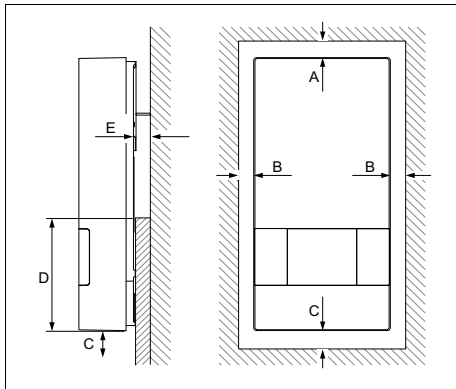


Remarque

Le produit peut également être monté au-dessus des baignoires ou dans la zone de douche.

Montage 4

4.3 Distances de montage

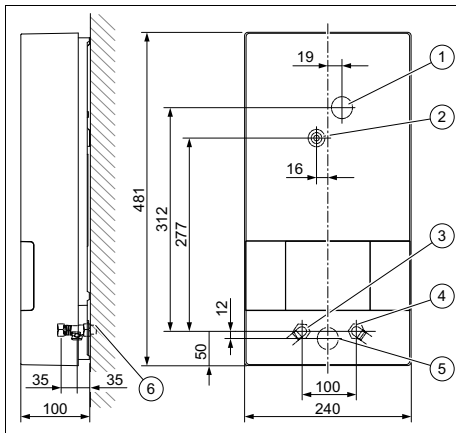


- A ≥ 50 mm D ≥ 130 mm
 B ≥ 50 mm E ≤ 22 mm
 C ≥ 120 mm

La surface de contact du produit sur le mur doit être plane dans la zone inférieure du produit (**D**).

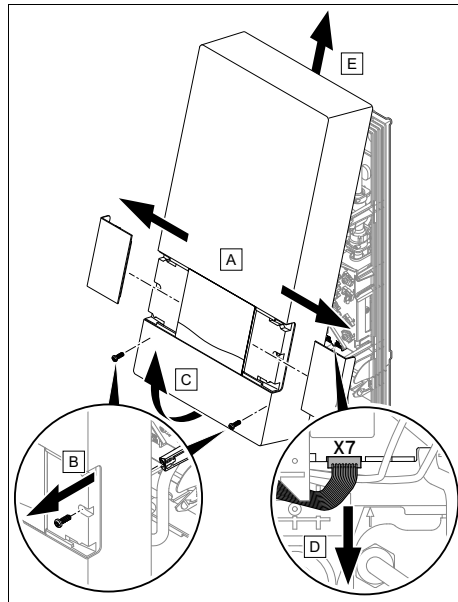
4.4 Montage du produit sur le mur

4.4.1 Dimensions



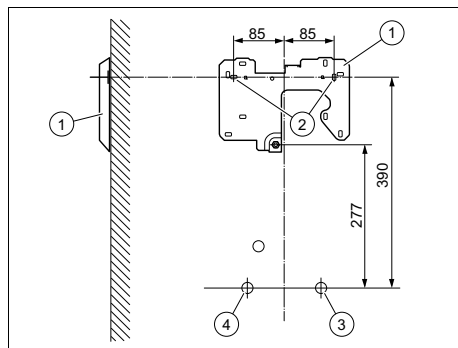
- | | |
|-------------------------------|-------------------------------|
| 1 Gaine de câble supérieure | 4 Raccord d'eau froide G 1/2" |
| 2 Fixation centrale | 5 Gaine de câble inférieure |
| 3 Raccord d'eau chaude G 1/2" | 6 Filetage G 1/2" |

4.4.2 Retirez l'habillage du produit



► Démontez l'habillage du produit comme illustré.

4.4.3 Montage du produit

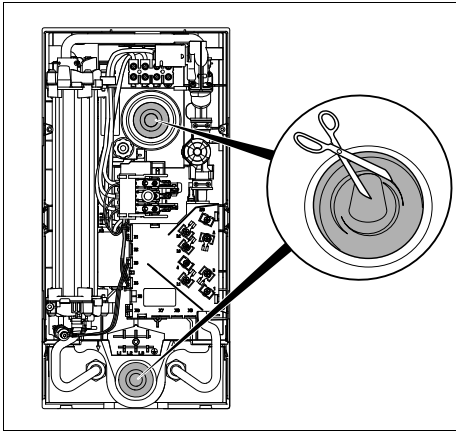


- | | |
|----------------------|------------------------|
| 1 Plaque de montage | 3 Raccord d'eau froide |
| 2 Points de fixation | 4 Raccord d'eau chaude |

1. Prenez le gabarit de montage en main et tracez les points de fixation (**2**) sur le mur.

5 Installation

- Orientation du produit: verticale au mur
2. Fixez la plaque de montage (1) sur les points de fixation à l'aide des chevilles et des vis.

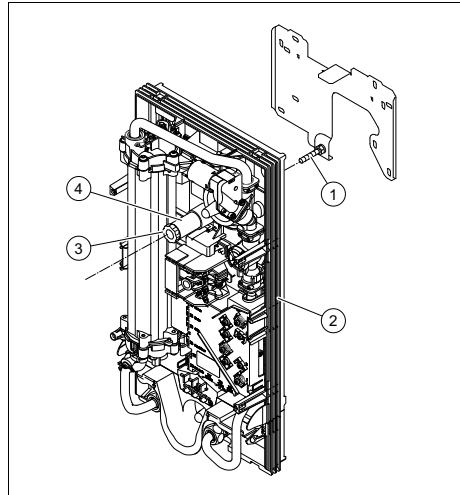


Danger ! **Risques d'électrocution en cas d'infiltration d'eau**

Le passe-câbles empêche que l'eau ne pénètre dans le produit le long du câble de raccordement au secteur.

- ▶ Ne coupez jamais entièrement le passe-câbles.
- ▶ Coupez la pointe du passe-câbles de sorte que le passe-câbles enserre complètement le câble de raccordement au secteur.

3. Selon la position du câble de raccordement au secteur, sectionnez le passe-câbles en haut ou en bas.
4. Introduisez le câble dans le passe-câble à l'intérieur du produit.



5. Placez le produit (2) sur la vis de fixation (1) de la plaque de montage.
6. Ajustez le produit à l'aide de la tige de réglage (4).
7. Fixez le produit à l'aide de la vis de fixation (3).

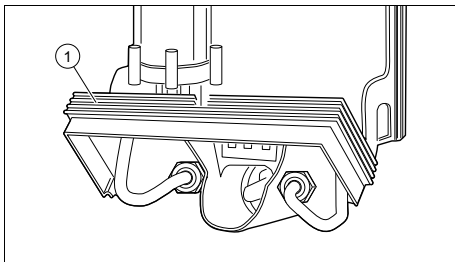
5 Installation

1. Si vous utilisez des tubes plastiques, n'utilisez que des tubes spécialement homologués pour une température de 65 °C en fonctionnement normal.
2. Si vous utilisez des tubes plastiques, n'utilisez que des tubes qui peuvent supporter une température maximale de 95 °C et une pression maximale de 1 MPa (10 bar) pendant une heure au minimum (reportez-vous aux indications du constructeur).
3. Avant l'installation, rincez minutieusement les conduites d'eau froide.

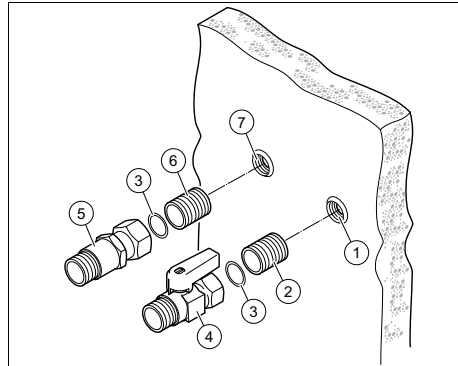
Installation 5

5.1 Montez les raccords d'eau froide et d'eau chaude

1. Pour le montage des raccords d'eau, veuillez respecter :
 - Aucune soupape de sécurité n'est nécessaire dans la conduite d'eau froide.
 - Toutes les conduites d'eau froide et chaude peuvent être en acier, en cuivre ou en plastique.
 - Le produit doit être raccordé à demeure à des conduites d'eau définitives. Il ne doit pas être raccordé temporairement à des tuyaux.
 - Le raccord d'eau froide du produit ne doit pas être raccordé à la conduite d'arrivée d'eau d'un autre système de chauffe-eau.
 - Le raccord d'eau chaude du produit ne doit pas être raccordé directement à des robinets d'eau ou assimilés.



2. Pour simplifier le montage du raccord d'eau, il est possible de rabattre vers le haut la partie inférieure du cadre du produit (1).
 - **Ne pas enlever le cadre articulé.**



Attention ! Risques de dommages en cas de fuites !

Toute contrainte mécanique au niveau des tubes de raccordement risque de provoquer des fuites et donc d'endommager le produit.

- Évitez les contraintes mécaniques au niveau des tubes de raccordement !

3. Étanchéifiez les deux raccords à double filetage (2) et (6), puis vissez les raccords à double filetage aux raccords du mur (1) et (7).
4. Placez les joints (3) dans les écrous de raccordement du raccord d'eau froide (4) et du raccord d'eau chaude (5).
5. Vissez la pièce de raccordement d'eau froide (4) sur le raccord double (2) du raccord d'eau froide du mur (1).
6. Vissez la pièce de raccordement d'eau chaude (5) sur le raccord double (6) du raccord d'eau chaude du mur (7).
7. Placez le joint dans l'écrou de raccordement du raccord d'eau chaude côté appareil.

5 Installation



Attention !
Risque d'endommagement si les tubes sont bouchés par des corps étrangers se trouvant dans l'eau.

Le produit ne doit pas fonctionner en l'absence de tamis dans l'entrée d'eau froide.

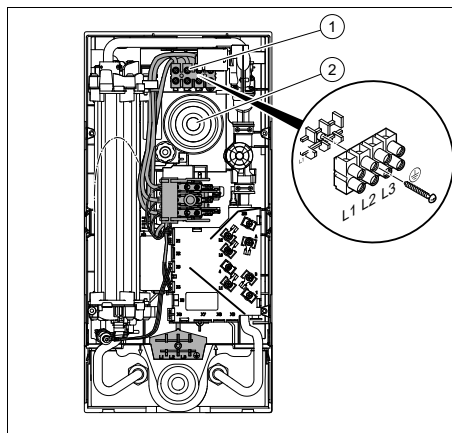
- ▶ Quand vous montez le raccord d'eau froide, installez le tamis filtrant fourni dans l'entrée d'eau froide du produit.

8. Vissez les raccords du produit aux raccords d'eau froide et chaude.
9. Rabattez la partie inférieure du châssis du produit de sorte qu'elle s'enclenche.

5.2 Raccordement électrique de l'appareil

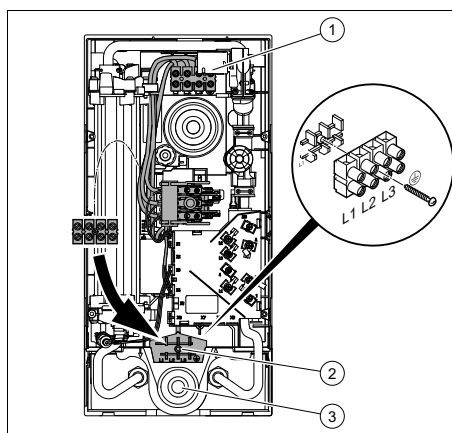
1. Lors de l'installation électrique, respectez les consignes de la plaque signalétique.
2. Faites en sorte de vous conformer aux exigences suivantes :
 - Le produit doit être installé avec un branchement fixe.
 - Sur place, le raccordement fixe doit passer par un séparateur agissant sur tous les pôles avec un intervalle de coupure d'au moins 3 mm (par via un ex. disjoncteur de protection) et pouvant déconnecter l'installation.
 - Le produit doit être raccordé à un conducteur de protection.
 - Si vous utilisez le passe-câbles du bas, vous pouvez déplacer la borne de raccordement au secteur montée en partie haute en configuration d'usine et la mettre en partie basse.

5.2.1 Effectuer le raccord électrique par le haut




1. Faites passer le câble de raccordement dans le passe-câbles du haut (2).
2. Raccordez les diverses phases sur L1, L2, et L3 de la borne de raccordement au secteur (1).
3. Raccordez le conducteur de protection PE sur \oplus .

5.2.2 Effectuer le raccord électrique par le bas



1. Faites passer le câble de raccordement dans le passe-câbles du bas (3).
2. Dévissez la borne de raccordement au secteur (1).

3. Placez la borne de raccordement au secteur, câble interne inclus, dans la position inférieure (2) du produit.
4. Vissez la borne de raccordement au secteur dans la position inférieure.
5. Vérifiez si les câbles de la borne de raccordement au secteur sont correctement placés.
6. Raccordez les diverses phases sur L1, L2, et L3 de la borne de raccordement au secteur.
7. Raccordez le conducteur de protection PE sur .

5.2.3 Installer un relais de délestage de charge en option

Si nécessaire, il est possible de monter un relais de délestage de charge courant en amont du produit. La tâche du relais est d'éteindre d'autres consommateurs électriques pendant que le produit prélève de l'eau chaude, afin de ne pas surcharger l'installation domestique. Le relais de délestage de charge doit répondre aux critères suivants :

- Courant initial < 15 A
- Courant continu > 50 A
- Installez le relais de délestage de charge dans le conducteur extérieur L2.
- Si le produit est un produit de remplacement, dans ce cas, changez également le relais de délestage de charge.

6 Mise en service

6.1 Puisage jusqu'à ce qu'il n'y ait plus de bulle d'air



Attention ! **Risque d'endommagement en cas de fonctionnement à sec des filaments chauffants**

S'il y a des coussins d'air dans les tubes, les filaments chauffants risquent de fonctionner à sec lors de la mise en fonctionnement.

- Faites couler l'eau du produit jusqu'à ce qu'il n'y ait plus de bulle en amont de la mise en fonctionnement.

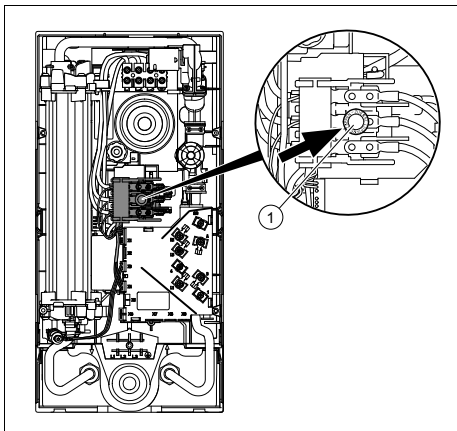
1. Mettez l'appareil hors tension.
2. Ouvrez la soupape d'arrêt d'eau froide située dans la conduite d'eau froide.
3. Ouvrez la vanne d'arrêt d'eau chaude sanitaire pendant au moins une minute.
4. Fermez et ouvrez la valve de distribution d'eau chaude sanitaire à de multiples reprises.



Remarque

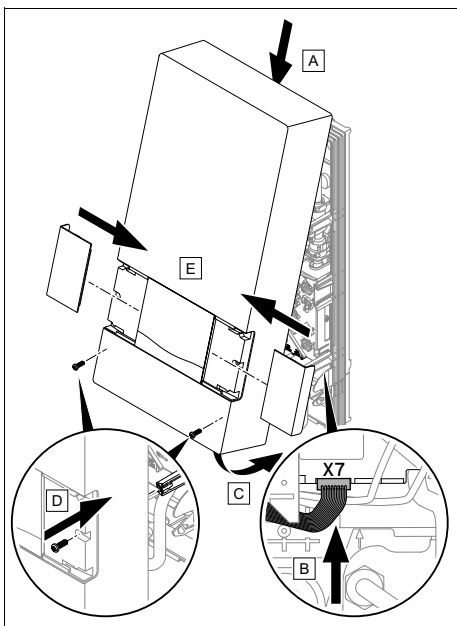
Il n'est pas nécessaire de procéder à une opération de purge supplémentaire dans des conditions de fonctionnement normal.

6 Mise en service



5. Appuyez sur l'interrupteur de sécurité (1).

6.2 Placer l'habillage du produit



Si le câble de l'écran n'est pas raccordé à l'électronique, l'électronique ne peut pas réguler la puissance. La température de sortie est de 30 °C.

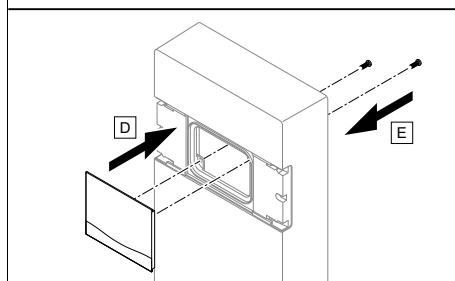
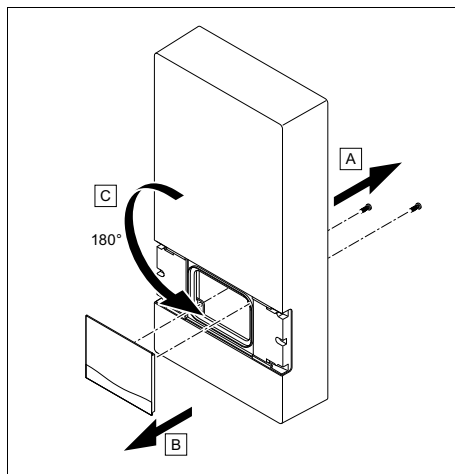
- Mettez l'habillage du produit en place comme illustré.



Remarque

Vérifiez que l'habillage du produit est correctement monté.

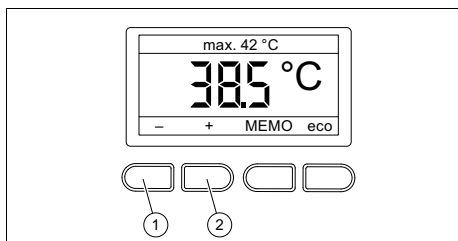
6.3 Mise en place de l'habillage du produit après rotation de 180°



- Démontez le tableau de commande de l'habillage du produit.
- Tournez l'habillage du produit de 180°.
- Montez le tableau de commande sur l'habillage du produit.
- Mettez l'habillage du produit en place. (→ page 74)

Remise à l'utilisateur 7

6.4 Contrôle du fonctionnement



1. Raccordez le produit au réseau électrique (activation du disjoncteur de protection).
2. Vérifiez le fonctionnement du produit avec une circulation d'eau sur un point de puisage.
3. Appuyez sur – (1) ou + (2) autant de fois que nécessaire pour afficher la température de consigne qui convient à l'écran.

6.5 Accès au menu réservé à l'installateur

- ▶ Appuyez sur **MÉMO** pendant plus de 3 s.
Vue d'ensemble du menu réservé à l'installateur (→ page 78)

6.6 Connexion de la télécommande

La télécommande incluse dans le contenu de la livraison est connectée d'usine au produit. Vous pouvez connecter jusqu'à 3 autres télécommandes au produit en même temps. Dès qu'une télécommande est connectée au produit, elle bascule sur les réglages du produit. Les réglages peuvent être modifiés par la suite, depuis la télécommande ou depuis le produit.

- ▶ Vérifiez que la télécommande est bien opérationnelle (piles en place et boîtier bien refermé).
- ▶ Appuyez sur n'importe quelle touche de la télécommande.
- ▶ Appuyez sur la touche **Start** de la télécommande.

◁ L'écran du produit affiche une invite de connexion.

- ▶ Validez l'invite depuis le tableau de commande du produit.
- ▶ Validez également la connexion sur la télécommande.
 - ◁ Les deux écrans basculent sur l'affichage de la température.

6.7 Déconnecter la télécommande

- ▶ Accédez au menu réservé à l'installateur. (→ page 75)
- ▶ Rendez-vous dans l'option **Télécommande**.
- ▶ Validez.
 - ◁ Les télécommandes connectées s'affichent.
- ▶ Rendez-vous sur la télécommande à déconnecter.
- ▶ Validez.
 - ◁ L'ID de connexion de la télécommande s'affiche.
- ▶ Validez.
 - ◁ La télécommande est supprimée.

6.8 Activation de la protection anti-brûlure – entre 30 °C et 55 °C

1. Activez le menu, → Notice d'utilisation.
2. Rendez-vous dans l'option **Anti-brûlure** **Température max.**
3. Réglez la température maximale sur 42 °C et validez.

7 Remise à l'utilisateur

1. Remettez-lui tous les documents et notices relatifs à l'appareil qui lui sont destinés et qui devront être conservés.
2. Parcourez la notice d'utilisation avec l'utilisateur et répondez à ses questions le cas échéant.
3. Attirez notamment son attention sur les consignes de sécurité qu'il doit respecter.

8 Recyclage et mise au rebut

4. Informez l'utilisateur qu'il y a un risque de brûlure à partir d'une température d'eau chaude de 43 °C.
 5. Informez l'utilisateur qu'il n'est pas autorisé à retirer l'habillage du produit et qu'il ne doit en aucun cas tenter de le réparer lui-même.
 6. Informez l'utilisateur de la nécessité d'une inspection/d'un entretien régulier de son installation par un professionnel qualifié (contrat d'inspection/d'entretien).
- ▶ Utilisez exclusivement des pièces de rechange originales spécialement homologuées pour le produit dans le cadre de la maintenance ou la réparation.

8 Recyclage et mise au rebut

Mise au rebut de l'emballage

- ▶ Procédez à la mise au rebut de l'emballage dans les règles.
- ▶ Conformez-vous à toutes les prescriptions en vigueur.

9 Dépannage

Vous trouverez le tableau de dépannage en annexe.

Dépannage (→ page 78)

9.1 Approvisionnement en pièces de rechange

Les pièces d'origine du produit ont été homologuées par le fabricant dans le cadre des tests de conformité. Si vous utilisez des pièces qui ne sont pas certifiées ou homologuées à des fins de maintenance ou de réparation, le produit risque de ne plus être conforme, et donc de ne plus répondre aux normes en vigueur.

Nous recommandons donc expressément d'utiliser les pièces de rechange originales du fabricant afin de garantir un fonctionnement sûr et fiable du produit. Pour toute information sur les pièces de rechange originales, reportez-vous aux coordonnées qui figurent au dos de la présente notice.

10 Inspection et maintenance

- ▶ Tous les trois ans, effectuez un contrôle fonctionnel et visuel du produit.
- ▶ Si l'eau est très calcaire, dans ce cas, il faut détartrer le produit plus souvent.

Si l'eau contient beaucoup de matières en suspensions, le filtre à eau de l'eau froide doit être remplacé plus souvent. Le filtre à eau a simultanément une fonction d'étanchéité.

- ▶ Remplacez le filtre à eau de l'eau froide. Faites en sorte qu'il soit bien en place dans le tube pour une bonne étanchéité.
- ▶ Vérifiez s'il y a des dépôts dans la conduite d'eau chaude située entre le bloc de chauffage et le raccord d'eau chaude.
- ▶ En cas de remontage, mettez un nouveau joint plat dans le raccord d'eau chaude.
- ▶ Vérifiez s'il ne faut pas détartrer le produit. Détartrez le produit si nécessaire.
- ▶ S'il faut effectuer un détartrage complet, dans ce cas, raccorder une pompe à détartrer entre le raccord d'eau froide et d'eau chaude.
- ▶ Après un détartrage, rincez minutieusement le produit à l'eau.
- ▶ Après un détartrage, faites couler de l'eau du produit jusqu'à ce qu'il n'y ait plus de bulles. (→ page 73)

11 Mise hors service

11.1 Mise hors service provisoire du produit

1. Mettez l'appareil hors tension.
2. Fermez la soupape d'arrêt d'eau froide.

11.2 Mise hors service définitive du produit

1. Mettez l'appareil hors tension.
2. Fermez la soupape d'arrêt d'eau froide.
3. Desserrez les raccords d'eau froide et d'eau chaude.
4. À l'aide d'un récipient approprié, récupérez l'eau restée dans le produit (jusqu'à 0,4 l).
5. Démontez le produit.

Annexe

Annexe

A Vue d'ensemble du menu réservé à l'installateur

Niveau de réglage	Valeurs		Unité	Pas, sélection	Réglage d'usine
	min.	max.			
Données appareil →					
Actuellement	Valeurs actuelles	°C °C °C kW l/min	Température d'entrée Température de consigne Température de sortie Puissance Débit		
Cumulé	Valeurs cumulées	h h kWh l	Durée de fonctionnement Durée d'utilisation Énergie Eau		
Télécommande →					
Déconnecter la télécommande	Télécommandes actuellement connectées		Numéro de la télécommande, à l'état connecté		

B Dépannage

Anomalie	Cause possible	Mesure
Produit hors tension	Le fusible du logement s'est déclenché	► Changez l'électronique.
	Le disjoncteur de sécurité s'est déclenché	► Changez l'électronique.
	Le disjoncteur du bâtiment et l'interrupteur de sécurité du produit ne se sont pas déclenchés	► Changez l'écran.
pas d'eau chaude, le chauffage reste froid	Le produit est hors tension	► Vérifiez L1, L2 et L3 par rapport à PE (230 V) et L1, L2 et L3 les uns par rapport aux autres (400 V). 1. Si aucune tension n'est mesurable, procédez comme indiqué pour l'anomalie de fonctionnement « produit hors tension ».
	La valeur mesurée au bloc de chauffe (raccord 1 contre raccord 4) est supérieure à 200 Ω	► Changez le bloc de chauffe.

Anomalie	Cause possible	Mesure
pas d'eau chaude, le chauffage reste froid	Aucun claquement de relais au niveau de l'électronique au début de la distribution	► Changez la turbine.
	Autre cause	► Changez l'électronique.
L'eau ne monte pas suffisamment en température	La température de consigne ou le débit ne sont pas correctement réglés	► Réglez la température de consigne sur env. 40 °C et le débit volumique sur env. 5 l/min.
	La valeur mesurée au bloc de chauffe (raccord 1 contre raccord 4) est supérieure à 200 Ω	► Changez le bloc de chauffage.
	Pas de claquement du relais de l'électronique à partir d'un seuil de 4 l/min	► Changez la turbine.
	Après mise sous tension : le moteur ne démarre pas. La quantité d'eau ne diminue pas une fois la température de consigne atteinte.	► Changez la vanne motorisée.
	Autre cause	► Changez l'électronique.

C Caractéristiques techniques

Caractéristiques techniques – généralités

	VED E 18/8 E INT	VED E 21/8 E INT	VED E 24/8 E INT	VED E 27/8 E INT
Réglage de la température	Intervalle de 20 °C à 55 °C, réglage électronique en continu	Intervalle de 20 °C à 55 °C, réglage électronique en continu	Intervalle de 20 °C à 55 °C, réglage électronique en continu	Intervalle de 20 °C à 55 °C, réglage électronique en continu
Système de chauffage du générateur de chaleur	Résistance électrique à fil nu	Résistance électrique à fil nu	Résistance électrique à fil nu	Résistance électrique à fil nu
Capacité nominale	0,4 l	0,4 l	0,4 l	0,4 l
Raccord d'eau froide et d'eau chaude côté appareil	G 1/2"	G 1/2"	G 1/2"	G 1/2"
Dimension de l'appareil, largeur	240 mm	240 mm	240 mm	240 mm
Dimension de l'appareil, hauteur	481 mm	481 mm	481 mm	481 mm

Annexe

	VED E 18/8 E INT	VED E 21/8 E INT	VED E 24/8 E INT	VED E 27/8 E INT
Dimension de l'appareil, profondeur	100 mm	100 mm	100 mm	100 mm
Poids à plein approx.	4,4 kg	4,4 kg	4,4 kg	4,4 kg
Type de protection	IP 25	IP 25	IP 25	IP 25

Caractéristiques techniques – mode ECS

	VED E 18/8 E INT	VED E 21/8 E INT	VED E 24/8 E INT	VED E 27/8 E INT
Température d'entrée max. admissible Tin max.	55 °C	55 °C	55 °C	25 °C
Pression dynamique d'enclenchement minimale	0,015 MPa	0,015 MPa	0,015 MPa	0,015 MPa
Quantité d'eau de mise en marche	3 l/min	3 l/min	3 l/min	3 l/min
Quantité d'eau d'arrêt	2,5 l/min	2,5 l/min	2,5 l/min	2,5 l/min
Débit max.	12 l/min	14 l/min	16 l/min	18 l/min
Surpression admissible	1,0 MPa	1,0 MPa	1,0 MPa	1,0 MPa

Caractéristiques techniques – équipement électrique

	VED E 18/8 E INT	VED E 21/8 E INT	VED E 24/8 E INT
Tension nominale	400 V	400 V	400 V
Puissance nominale	18 kW	21 kW	24 kW
Courant nominal	26 A	31 A	35 A
Protection	32 A	32 A	40 A
Résistance spécifique $\rho_{15} \geq$ (pour \varnothing froid $\leq 35^\circ\text{C}$)	$\geq 900 \Omega\cdot\text{cm}$	$\geq 900 \Omega\cdot\text{cm}$	$\geq 900 \Omega\cdot\text{cm}$
Conductivité spécifique $\sigma_{15} \geq$ (pour \varnothing froid $\leq 35^\circ\text{C}$)	$\leq 1.111,0 \mu\text{S/cm}$	$\leq 1.111,0 \mu\text{S/cm}$	$\leq 1.111,0 \mu\text{S/cm}$
Fréquence de transmission	868,97 MHz	868,97 MHz	868,97 MHz
Gamme de fréquences	868,7 ... 869,2 MHz	868,7 ... 869,2 MHz	868,7 ... 869,2 MHz
Puissance d'émission maxi	< 16 mW	< 16 mW	< 16 mW
Raccordement électrique	3~PE, 400 V/50 Hz	3~PE, 400 V/50 Hz	3~PE, 400 V/50 Hz

	VED E 27/8 E INT
Tension nominale	400 V
Puissance nominale	27 kW
Courant nominal	39 A
Protection	40 A

	VED E 27/8 E INT
Résistance spécifique $\rho_{15} \geq$ (pour ϑ froid $\leq 35^{\circ}\text{C}$)	$\geq 900 \Omega\text{-cm}$
Conductivité spécifique $\sigma_{15} \geq$ (pour ϑ froid $\leq 35^{\circ}\text{C}$)	$\leq 1.111,0 \mu\text{S/cm}$
Fréquence de transmission	868,97 MHz
Gamme de fréquences	868,7 ... 869,2 MHz
Puissance d'émission maxi	$< 16 \text{ mW}$
Raccordement électrique	3~PE, 400 V/50 Hz

Caractéristiques techniques - commande à distance

Hauteur	81 mm
Largeur	88 mm
Profondeur	34 mm
Poids	170 g
Fréquence de transmission	868,97 MHz
Gamme de fréquences	868,7 ... 869,2 MHz
Portée en champ libre	$\approx 100 \text{ m}$
Portée à l'intérieur d'un bâtiment	$\approx 10 \text{ m}$
Puissance d'émission maxi	$< 16 \text{ mW}$
Température ambiante admissible	35°C
Type de protection	IP 25
Type de pile	AA
Durée de vie des piles	$\approx 1 \text{ an}$

Gebruiksaanwijzing

Inhoudsopgave

1	Veiligheid	138
1.1	Reglementair gebruik.....	138
1.2	Algemene veiligheidsinstruc- ties	138
1.3	Verbrandingsgevaar door heet water	139
2	Aanwijzingen bij de documentatie	140
3	Gegevens op het kenplaatje	140
4	CE-markering	140
5	Ingebruikneming en werking	140
5.1	Product in gebruik nemen.....	140
5.2	Bedieningselementen en display.....	141
5.3	Toetsfuncties	141
5.4	Product gebruiken.....	141
5.5	Opgeslagen temperaturen oproepen en veranderen	142
5.6	Comforttemperatuur activeren	142
5.7	eco-functie activeren en deactiveren	142
6	Storingen	142
7	Onderhoud	142
7.1	Onderhoud.....	142
7.2	Product onderhouden	142
8	Recycling en afvoer	143
	Bijlage	144
A	Overzicht menu gebruikersniveau	144

1 Veiligheid

1 Veiligheid

1.1 Reglementair gebruik

Er kan bij ondeskundig of oneigenlijk gebruik gevaar ontstaan voor lijf en leven van de gebruiker of derden resp. schade aan het product en andere voorwerpen.

Dit product

- mag alleen voor de opwarming van drinkwater worden gebruikt.
- is alleen voor huishoudelijk gebruik binnen gesloten en vorstvrije ruimten geschikt.
- is niet voor werking in circulatieleidingen geschikt.

Het reglementaire gebruik houdt in:

- het naleven van de meegeleverde gebruiksaanwijzingen van het product alsook van alle andere componenten van de installatie
- het naleven van alle in de handleidingen vermelde inspectie- en onderhoudsvoorwaarden.

Dit product kan door kinderen vanaf 3 jaar en ouder alsook personen met verminderde fysieke, sensorische of mentale capaciteiten of gebrek aan ervaring en kennis gebruikt worden, als ze onder toezicht staan

of m.b.t. het veilige gebruik van het product geïnstrueerd zijn en de daaruit resulterende gevaren begrepen hebben. Kinderen mogen niet met het product spelen. Reiniging en onderhoud door de gebruiker mogen niet door kinderen zonder toezicht uitgevoerd worden.

Een ander gebruik dan het in deze handleiding beschreven gebruik of een gebruik dat van het hier beschreven gebruik afwijkt, geldt als niet reglementair. Als niet reglementair gebruik geldt ook ieder direct commercieel of industrieel gebruik.

Attentie!

Ieder misbruik is verboden.

1.2 Algemene veiligheidsinstructies

Kabels en aansluitingen onder spanning kunnen levensgevaarlijke elektrische schokken veroorzaken.

- ▶ Neem nooit de mantel weg.
- ▶ Probeer nooit het product zelf te onderhouden of te repareren.
- ▶ Laat storingen en schade onmiddellijk door een installateur verhelpen.
- ▶ Neem de opgegeven onderhoudsintervallen in acht.
- ▶ Lees deze handleiding en alle andere documenten die van



toepassing zijn zorgvuldig, vooral het hoofdstuk **Veiligheid** en de waarschuwingen.

- ▶ Voer alleen de werkzaamheden uit waarover deze gebruiksaanwijzing aanwijzingen geeft.

1.3 Verbrandingsgevaar door heet water

De uitstroomtemperatuur bij de aftappunten kan tot 55°C bedragen.

- ▶ Let er bij het gebruik van het product op, dat u zich niet verbrandt.
- ▶ Wanneer u beschermd wilt zijn tegen verbrandingen, vraag dan uw installateur de verbrandingsbeveiliging van het product te activeren.



2 Aanwijzingen bij de documentatie

2 Aanwijzingen bij de documentatie

- ▶ Neem absoluut alle gebruiksaanwijzingen die bij de componenten van de installatie worden meegeleverd in acht.
- ▶ Bewaar deze handleiding alsook alle documenten die van toepassing zijn voor het verdere gebruik.

Deze handleiding geldt uitsluitend voor:

Productartikelnummer

Geldigheid: Albanië

OF Bosnië en Herzegovina

OF Bosnië en Herzegovina

OF België

OF België

OF België

OF Kroatië

OF Kosovo

OF Kosovo




OF Macedonië


OF Servië

OF Slovenië

VED E 18/8 E INT	0010023754
VED E 21/8 E INT	0010023755
VED E 24/8 E INT	0010023756
VED E 27/8 E INT	0010023757

3 Gegevens op het kenplaatje

Symbol	Betekenis
	De VDE-GS-markering bevestigt de conformiteit met de norm en bevestigt de beproefde veiligheid.
	Symbol voor de conformiteit met de norm voor de elektromagnetische compatibiliteit
	Alle handleidingen lezen.

Symbol	Betekenis
 21054500100028300060000114	Barcode met serienummer, Het 7e tot 16e cijfer vormen het artikelnummer

4 CE-markering



Met de CE-markering wordt aangegeven dat de producten conform de conformiteitsverklaring aan de fundamentele vereisten van de geldende richtlijnen voldoen.

Hiermee verklaart de fabrikant dat het in deze handleiding beschreven draadloze installatietype aan de richtlijn 2014/53/EU voldoet. De volledige tekst van de EU-conformiteitsverklaring is op het volgende internetadres beschikbaar: <http://www.vallant-group.com/doc/doc-radio-equipment-directive/>.

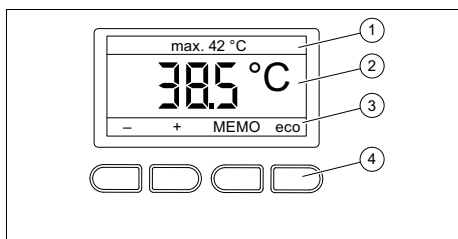
5 Ingebruikneming en werking

5.1 Product in gebruik nemen

- ▶ Neem het product alleen in gebruik als de mantel volledig gesloten is.

Ingebruikneming en werking 5

5.2 Bedieningselementen en display



- | | | | |
|---|--|---|---|
| 1 | Informa-
tie/menupunt | 3 | Actuele bezet-
ting van de keu-
zetoetsen |
| 2 | Gekozen water-
temperatuur, be-
schikbare me-
nupunten, keuze-
mogelijkheden | 4 | Keuzetoetsen |

5.3 Toetsfuncties

Toetsbezetting	Functie
+ en -	- Warmwatertemperatuur instellen - Instelwaarde veranderen
▲ en ▼	- Door het menu scrollen
+ en - tegelij- kertijd langer dan 3 seconden.	- Toetsblokkering activeren en deactiveren
+ en - tegelij- kertijd kort	- Comforttemperatuur kort- stondig activeren
MEMO en eco tegelijktijd	- Menu oproepen
MEMO	- Opgeslagen temperatuur- waarden oproepen
Eco	- eco-functie activeren en deactiveren
Reset	- Verbruikswaarden terug- zetten
←	- Een keuzeniveau hoger gaan
ok	- Een keuzeniveau lager gaan - Instelling bevestigen
opslaan	- Wenstemperatuur op- slaan

De actuele functie van de toetsen wordt op het display weergegeven.

De wijziging van een waarde moet u altijd bevestigen. Pas dan wordt de nieuwe instelling opgeslagen. Met ← kunt u op elk willekeurig moment een bewerking afbreken.

Een overzicht van de menu's van het gebruikersniveau vindt u in de bijlage.

Overzicht menu gebruikersniveau
(→ Pagina 144)

5.4 Product gebruiken

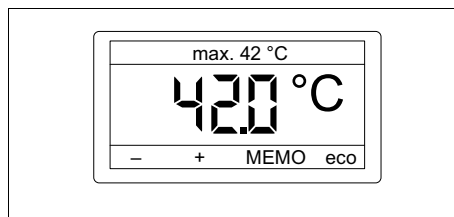
Wanneer u een warmwatertappunt opent, schakelt het product automatisch in en verwarmt het drinkwater.

Conform de geldende normering is de toegestane uitlaattemperatuur voor elektrische doorstroomgeisers maximaal 55 °C. De maximale uitlaattemperatuur van het product is op 55 °C begrensd.

Het product regelt de temperatuur, niet de afgenomen waterhoeveelheid.

De warmwatertemperatuur is afhankelijk van:

- Waterinlaattemperatuur
- Wateruitloophoeveelheid
- Vermogensklasse van het product



Tijdens bedrijf toont het display in de middelste regel de gekozen watertemperatuur en in de bovenste regel de maximale watertemperatuur. Met de + en - kunt u een wenstemperatuur vrij instellen tussen 20 °C en 55 °C.

- Wanneer het product bij lage temperaturen en bij het aftappen van grote waterhoeveelheden de ingestelde wa-

6 Storingen

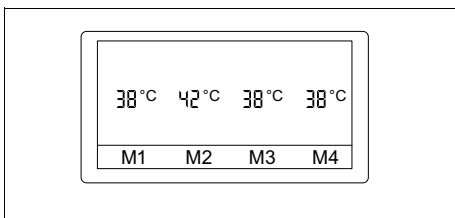
tertemperatuur niet bereikt, smoor dan kortstondig de waterhoeveelheid op het tappunt.

◁ Het product verhoogt de watertemperatuur zeer snel.

- ▶ U kunt bovendien opgeslagen wens-temperaturen oproepen. (→ Pagina 142)

5.5 Opgeslagen temperaturen oproepen en veranderen

De **MEMO**-functie is bedoeld voor de snelle omschakeling van de actuele warmwatertemperatuur. U kunt kiezen uit vier opgeslagen wenstemperaturen.



- ▶ Druk op **MEMO**.
- ▶ Druk op de wenstemperatuur, bijv. M3.
- ▶ Om een opgeslagen temperatuur te veranderen, drukt u gedurende 3 seconden op de wenstemperatuur.
- ▶ Veander de opgeslagen temperatuur met + en – en bevestig dit.

5.6 Comforttemperatuur activeren

De comforttemperatuur maakt een kortstondige afname van heet water mogelijk, zonder dat u de ingestelde wenstemperatuur permanent hoeft te veranderen. Na het aftappen van het water zet het product de comforttemperatuur automatisch terug.

- ▶ Druk kort tegelijkertijd op + en –.
- ▶ Tap binnen 30 seconden water af.
 - ◁ Het water wordt op de ingestelde comforttemperatuur verwarmd.

Zie voor het instellen van de comforttemperatuur het overzicht gebruikersniveau in de bijlage.

5.7 eco-functie activeren en deactiveren

De eco-functie is bedoeld voor het besparen van water en energie. Wanneer de eco-functie is geactiveerd, dan wordt de waterdoorstroming tot acht liter per minuut begrensd.

- ▶ Druk op **eco**, om de eco-functie te activeren en te deactiveren.
 - ◁ In het display verschijnt rechtsboven de weergave **eco**.

6 Storingen

Er kunnen geen storingen aan het product optreden, die u zelf kunt oplossen.

- ▶ Informeer bij alle storingen aan het product direct uw installatiebedrijf.

7 Onderhoud

7.1 Onderhoud

Voorwaarde voor permanente bedrijfsge-reedheid en -veiligheid, betrouwbaarheid en lange levensduur van het product is het elke drie jaar uitvoeren van inspectie en onderhoud van het product door een vakman.

7.2 Product onderhouden

- ▶ Reinig de mantel met een vochtige doek en een beetje oplosmiddelrijke zeep.
- ▶ Gebruik geen sprays, geen schuurmid-delen, afwasmiddelen, oplosmiddel- of chloorhoudende reinigingsmiddelen.

8 Recycling en afvoer

- ▶ Laat de verpakking door de installateur afvoeren die het product geïnstalleerd heeft.



■ Als het product met dit teken is aangeduid:

- ▶ Gooi het product in dat geval niet met het huisvuil weg.
- ▶ Geeft het product in plaats daarvan af bij een inzamelpunt voor oude elektrische of elektronische apparaten.



■ Als het product batterijen bevat die met dit teken gekenmerkt zijn, kunnen de batterijen substanties bevatten die schadelijk zijn voor gezondheid en milieu.

- ▶ Breng de batterijen in dat geval naar een inzamelpunt voor batterijen.

Geldigheid: Kroatië

Obavijest u svezi Zakona o održivom gospodarenju otpadom i Pravilnika o gospodarenju otpadnom električnom i električkom opremom nalazi se na internetskoj stranici društva Vaillant- www.vaillant.hr.

Bijlage

Bijlage

A Overzicht menu gebruikersniveau

Instelniveau	Waarden		Eenheid	Stappengrootte, selecteren	Fabrieksinstelling
	min.	max.			
Weergave instellen →					
Verlichting	Actuele waarde			aan, uit, auto	auto
Vermogensindicatie	Actuele waarde		kW	Aan, Uit	Uit
Debietindicatie	Actuele waarde		l/min	Aan, Uit	Uit
Verbrandingsbescherming → tussen 30 °C en 55 °C					
Max. temperatuur	Actuele waarde		°C	1	--
Comfort temperatuur	Actuele waarde		°C	1	--
Verbruik →					
Verbruik → Energieverbruik →					
Het product is geen geïkt meettoestel. De getoonde verbruiksgegevens zijn juridisch niet geschikt voor het opstellen of vergelijken van verbruikskostenfacturen.					
Sinds reset	Actuele waarde		kWh	Reset	
De laatste 30 dagen	Actuele waarde		kWh	Reset	
De laatste 365 dagen	Actuele waarde		kWh	Reset	
Verbruik → Waterverbruik →					
Het product is geen geïkt meettoestel. De getoonde verbruiksgegevens zijn juridisch niet geschikt voor het opstellen of vergelijken van verbruikskostenfacturen.					
Sinds reset	Actuele waarde		l	Reset	
De laatste 30 dagen	Actuele waarde		l	Reset	
De laatste 365 dagen	Actuele waarde		l	Reset	
Taal instellen	Actuele taal			Selecteerbare talen	landspecifiek

Installatiehandleiding

Inhoudsopgave

1	Veiligheid.....	146	6.6	Afstandsbediening verbinden	157
1.1	Reglementair gebruik.....	146	6.7	Afstandsbediening verbreken	157
1.2	Algemene veiligheidsinstruc- ties	146	6.8	Verbrandingsbescherming activeren – tussen 30 °C en 55 °C.....	157
1.3	Voorschriften (richtlijnen, wetten, normen).....	148	7	Overdracht aan de gebruiker	157
2	Aanwijzingen bij de documentatie	149	8	Recycling en afvoer.....	158
3	Productbeschrijving	149	9	Verhelpen van storingen.....	158
3.1	Montage.....	149	9.1	Reserveonderdelen aankopen	158
3.2	Functie	149	10	Inspectie en onderhoud	158
3.3	Gegevens op het kenplaatje	150	11	Uitbedrijfname.....	159
3.4	CE-markering.....	150	11.1	Product tijdelijk buiten bedrijf stellen	159
4	Montage	150	11.2	Product definitief buiten bedrijf stellen	159
4.1	Leveringsomvang controleren.....	150	Bijlage.....	160	
4.2	Kies de opstelplaats.....	150	A	Overzicht menu installateurniveau	160
4.3	Montageafstanden	151	B	Verhelpen van storingen.....	160
4.4	Product aan de muur monteren.....	151	C	Technische gegevens	161
5	Installatie	152			
5.1	Koudwater- en warmwateraansluiting monteren.....	153			
5.2	Product elektrisch aansluiten.....	154			
6	Ingebruikname	155			
6.1	Tap het product af zonder luchtbellen.....	155			
6.2	Productmantel aanbrengen	156			
6.3	Productmantel met 180° gedraaid aanbrengen.....	156			
6.4	Functie controleren	157			
6.5	Menu installateurniveau oproepen.....	157			

1 Veiligheid

1 Veiligheid

1.1 Reglementair gebruik

Er kan bij ondeskundig of oneigenlijk gebruik gevaar ontstaan voor lijf en leven van de gebruiker of derden resp. schade aan het product en andere voorwerpen.

Dit product

- mag alleen voor de opwarming van drinkwater worden gebruikt.
- is alleen voor huishoudelijk gebruik binnen gesloten en vorstvrije ruimten geschikt.
- is niet voor werking in circulatieleidingen geschikt.

Het reglementaire gebruik houdt in:

- het naleven van de bijgevoegde gebruiks-, installatie- en onderhoudshandleidingen van het product en van alle andere componenten van de installatie
- de installatie en montage conform de product- en systeemvergunning
- het naleven van alle in de handleidingen vermelde inspectie- en onderhoudswaarden.

Het gebruik volgens de voorschriften omvat bovendien de installatie conform de IP-code.

Een ander gebruik dan het in deze handleiding beschreven gebruik of een gebruik dat van het hier beschreven gebruik afwijkt, geldt als niet reglementair. Als niet reglementair gebruik geldt ook ieder direct commercieel of industrieel gebruik.

Attentie!

Ieder misbruik is verboden.

1.2 Algemene veiligheidsinstructies

1.2.1 Gevaar door ontoereikende kwalificatie

De volgende werkzaamheden mogen alleen vakmensen met voldoende kwalificaties uitvoeren:

- Montage
- Demontage
- Installatie
- Ingebruikname
- Inspectie en onderhoud
- Reparatie
- Buitenbedrijfstelling
- ▶ Ga te werk conform de actuele stand der techniek.

1.2.2 Gevaar voor materiële schade door vorst

- ▶ Installeer het product niet in ruimtes die aan vorst blootstaan.



1.2.3 Levensgevaar door een elektrische schok

Als u spanningsvoerende componenten aanraakt, bestaat levensgevaar door elektrische schok.

Voor u aan het product werkt:

- ▶ Schakel het product spanningsvrij door alle stroomvoorzieningen alpolig uit te schakelen (elektrische scheidingsinrichting met minstens 3 mm contactopening, bijv. zekering of leidingbeveiligingsschakelaar).
- ▶ Beveilig tegen herinschakelen.
- ▶ Controleer op spanningvrijheid.

1.2.4 Levensgevaar door elektrische schok aan spanningvoerende kabels en aansluitingen.

Het gebruikte drinkwater moet een specifieke weerstand $\geq 900 \Omega \cdot \text{cm}$ bij 15°C hebben.

Anders mag het product niet worden gebruikt.

- ▶ Informeer voor de installatie bij het lokale waterbedrijf naar de waterweerstand en de geleidbaarheid.



1.2.5 Levensgevaar door verkeerde elektrische installatie

- ▶ Het product moet aan de aarding aangesloten zijn.
- ▶ Het product moet permanent op een vaste bedrading worden aangesloten.

1.2.6 Verbrandingsgevaar door heet water

Door een voorgeschakelde solarthermiesysteem kunnen ook bij ingestelde verbrandingsbeveiliging heetwatertemperaturen boven 42°C ontstaan.

Wanneer voor het product een solarthermiesysteem is voorgeschakeld, moet de inlaattemperatuur door bouwkundige maatregelen (bijv. een mengklep) worden begrensd.

Voorwaarde: VED 18 - 24/8

- ▶ Bouw een mengklep in, die de inlaattemperatuur op 55°C begrensd.

Voorwaarde: VED 27/8

- ▶ Bouw een mengklep in, die de inlaattemperatuur op 25°C begrensd.



1 Veiligheid

1.2.7 Verbrandingsgevaar door hete componenten

- ▶ Voer werkzaamheden aan deze onderdelen pas uit als deze zijn afgekoeld.

1.2.8 Kans op materiële schade door ongeschikt gereedschap

- ▶ Gebruik geschikt gereedschap.

1.3 Voorschriften (richtlijnen, wetten, normen)

- ▶ Neem de nationale voorschriften, normen, richtlijnen, verordeningen en wetten in acht.



Aanwijzingen bij de documentatie 2

2 Aanwijzingen bij de documentatie

- ▶ Neem absoluut alle gebruiksaanwijzingen die bij de componenten van de installatie worden meegeleverd in acht.
- ▶ Bewaar deze handleiding alsook alle documenten die van toepassing zijn voor het verdere gebruik.

Deze handleiding geldt uitsluitend voor:

Productartikelnummer

Geldigheid: Albanië

OF Bosnië en Herzegovina

OF Bosnië en Herzegovina

OF België

OF België

OF België

OF Kroatië

OF Kosovo

OF Kosovo

OF Macedonië

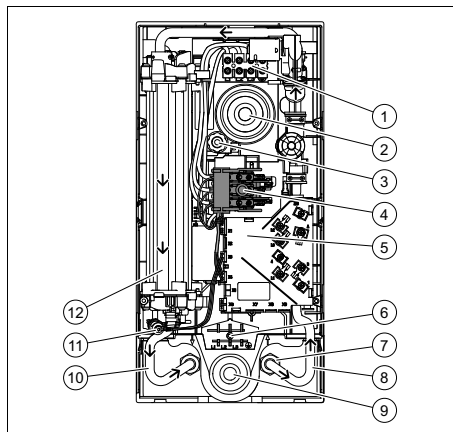
OF Servië

OF Slovenië

VED E 18/8 E INT	0010023754
VED E 21/8 E INT	0010023755
VED E 24/8 E INT	0010023756
VED E 27/8 E INT	0010023757

3 Productbeschrijving

3.1 Montage



- | | |
|---|------------------------------------|
| 1 Netaansluitklem | 7 Zeef |
| 2 Kabeldoorvoer boven | 8 Koudwateraansluiting |
| 3 Afstelspil | 9 Kabeldoorvoer onder |
| 4 Veiligheidsschakelaar | 10 Warmwateraansluiting |
| 5 Elektronica | 11 Veiligheidstemperatuurbegrenzer |
| 6 Optionele plaats voor netaansluitklem onder | 12 Verwarmingsblok |

3.2 Functie

Het product verwarmt drinkwater volgens het doorstroomprincipe via een blanke draad in het verwarmingsblok.

De elektronica meet de temperatuur van het water in de koudwateraansluiting en de volumestroom. Uit beide waarden wordt het elektrisch vermogen berekend, dat nodig is voor het bereiken van de gewenste warmwatertemperatuur. De temperatuur kan vrij in stappen van 0,5 °C tussen 20 °C en 55 °C worden ingesteld. De ingestelde temperatuur wordt op het display weergegeven.

De warmwatertemperatuur is afhankelijk van:





- Waterinlaattemperatuur

4 Montage

- Wateruitloophoeveelheid
- Vermogensklasse van het product

Wanneer de ingestelde warmwatertemperatuur niet wordt bereikt, verminder dan de waterhoeveelheid.

3.3 Gegevens op het kenplaatje

Symbol	Betekenis
	De VDE-GS-markering bevestigt de conformiteit met de norm en bevestigt de beproefde veiligheid.
	Symbol voor de conformiteit met de norm voor de elektromagnetische compatibiliteit
	Alle handleidingen lezen.
 2105450010002830000600000114	Barcode met serienummer, Het 7e tot 16e cijfer vormen het artikelnummer

3.4 CE-markering



Met de CE-markering wordt aangegeven dat de producten conform de conformiteitsverklaring aan de fundamentele vereisten van de geldende richtlijnen voldoen.

Hiermee verklaart de fabrikant dat het in deze handleiding beschreven draadloze installatietype aan de richtlijn 2014/53/EU voldoet. De volledige tekst van de EU-conformiteitsverklaring is op het volgende internetadres beschikbaar: <http://www.vaillant-group.com/doc/doc-radio-equipment-directive/>.

4 Montage

4.1 Leveringsomvang controleren

Aantal	Omschrijving
1	Product
1	Afstandsbediening incl. batterijen (2x type AA)
1	Gebruiksaanwijzing en installatiehandleiding
1	Zak met bevestigingsmateriaal (2 schroeven, 2 pluggen, 3 af-dichtingen, 1 speciale bevestigingsschroef)
1	Koudwateraansluitstuk G 1/2" a met koudwaterstopkraan van de inlaatcombinatie
1	Warmwateraansluitstuk G 1/2"
1	Zeef voor de koudwateringang
2	Dubbele nippel
1	Montageplaat
1	Montagesjabloon

4.2 Kies de opstelplaats

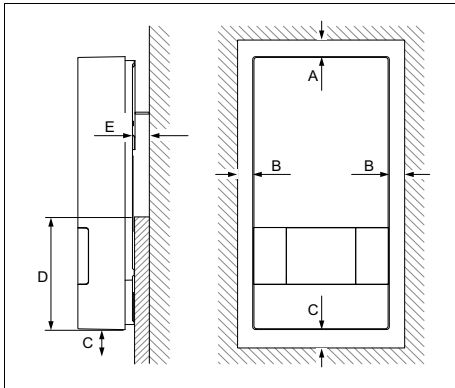
- Monteer het product zo mogelijk in de buurt van de tappunten, die het meest worden gebruikt.



Aanwijzing

Het product mag ook boven badkuipen of in de douche worden gemonteerd.

4.3 Montageafstanden

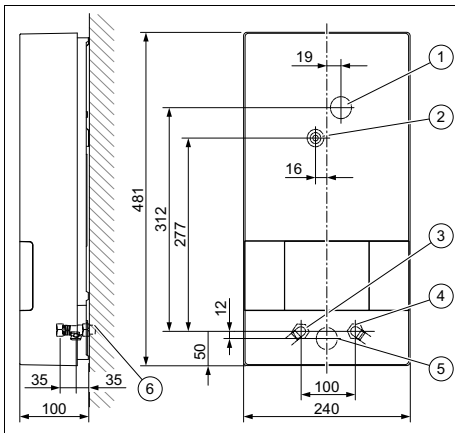


- A ≥ 50 mm D ≥ 130 mm
 B ≥ 50 mm E ≤ 22 mm
 C ≥ 120 mm

Het bevestigingsvlak van het product aan de wand moet binnen het onderste bereik van het product (D) vlak zijn.

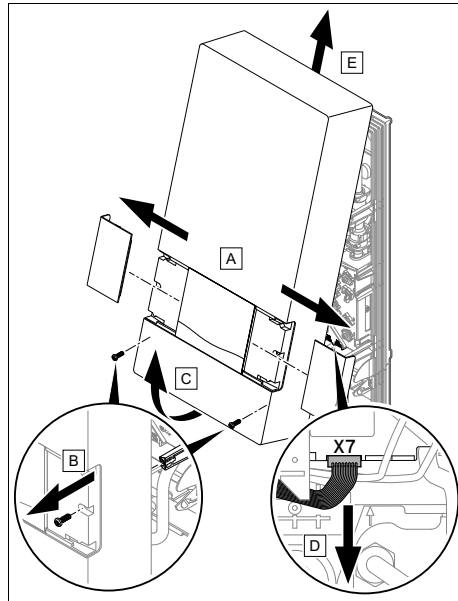
4.4 Product aan de muur monteren

4.4.1 Afmetingen



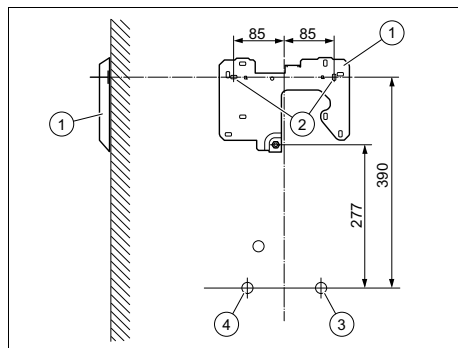
- | | |
|-------------------------------|-------------------------------|
| 1 Kabeldoorvoer boven | 4 Koudwateraansluiting G 1/2" |
| 2 Centrale bevestiging | 5 Kabeldoorvoer onder |
| 3 Warmwateraansluiting G 1/2" | 6 Buitendraad G 1/2" |

4.4.2 Productmantel afnemen



► Demonteer de productmantel zoals getoond.

4.4.3 Product monteren

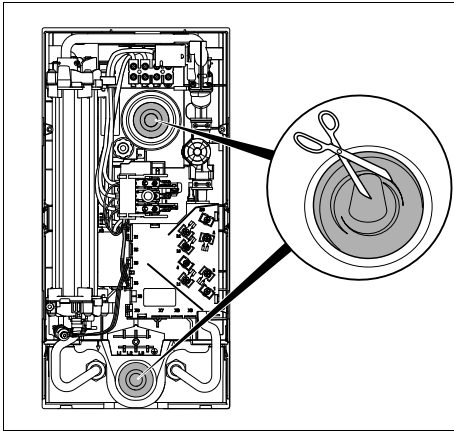


- | | |
|----------------------|------------------------|
| 1 Montageplaat | 3 Koudwateraansluiting |
| 2 Bevestigingspunten | 4 Warmwateraansluiting |

1. neem het montagesjabloon in de hand en teken de bevestigingspunten (2) op de wand aan.

5 Installatie

- Uitrusten product: verticaal op de wand
2. Bevestig de montageplaat (1) met de pluggen en schroeven aan de bevestigingspunten.

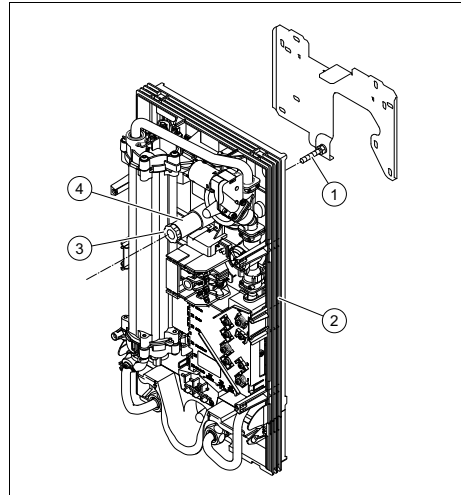


Gevaar! **Gevaar voor elektrische schokken door binnendringend water**

De kabeldoorvoer voorkomt, dat water langs de netaansluitkabel het product binnendringt.

- ▶ Snijd de kabeldoorvoer nooit helemaal weg.
- ▶ Snijd de top van de kabeldoorvoer zodanig af, dat de kabeltule de netaansluitkabel vast omsluit.

3. Afhankelijk van de positie van de netaansluitkabel, gebruikt u de kabeldoorvoer boven of onder.
4. Installeer de kabel door de kabeldoorvoer het product in.



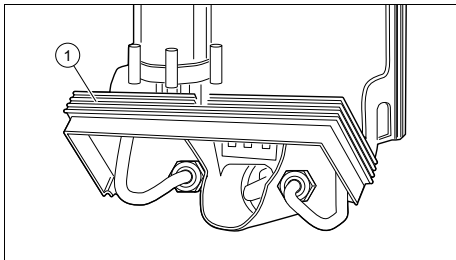
5. Plaats het product (2) op de bevestigingsschroef (1) op de montageplaat.
6. Stel het product af met de instelspindel (4).
7. Fixeer het product met de bevestigingsschroef (3).

5 Installatie

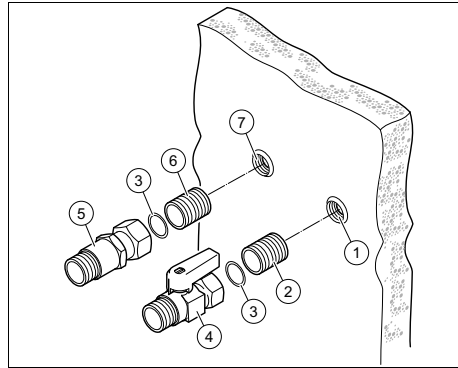
1. Wanneer u kunststof buizen gebruikt, dan alleen kunststof buizen, die toegelaten zijn voor normaal bedrijf bij 65 °C.
2. Wanneer u kunststof buizen gebruikt, dan alleen kunststof buizen, die minimaal een uur lang bestand zijn tegen een maximale temperatuur van 95 °C en een maximale druk van 1 MPa (10 bar) (informatie van de fabrikant controleren).
3. Spoel de koudwaterleidingen voor de installatie grondig uit.

5.1 Koudwater- en warmwateraansluiting monteren

1. Let op bij de montage van de wateraansluitingen:
 - Een overdrukventiel in de koudwaterleiding is niet nodig.
 - Alle koud- en warmwaterleidingen kunnen van staal, koper of kunststof zijn.
 - Het product moet permanent aan vast geïnstalleerde waterleidingen aangesloten zijn. Het mag niet tijdelijk aan slangleidingen worden aangesloten.
 - Op de koudwateraansluiting van het product mag geen watertoevoerleiding van een ander verwarmingssysteem worden aangesloten.
 - Op de warmwateraansluiting van het product mogen niet direct waterkranen of iets dergelijks worden aangesloten.



2. Om de montage van de wateraansluiting te vereenvoudigen, kan het onderste deel van het productframe naar boven worden geklap (1).
 - **Productframe niet verwijderen.**



Opgelet! **Beschadigingsgevaar door lekkages!**

Mechanische spanningen aan aansluitleidingen kunnen tot lekkages en hierdoor tot schade aan het product leiden.

- ▶ Vermijd mechanische spanningen aan aansluitleidingen!

3. Omwikkel beide dubbele nippels (2) en (6) met hennep en schroef de dubbele nippels met de aansluitingen in de wand (1) en (7).
4. Plaats de afdichtingen (3) in de wartelmoeren van de koudwater- (4) en de warmwateraansluiting (5).
5. Schroef het koudwateraansluitstuk (4) vast op de dubbele nippel (2) van de koudwateraansluiting in de wand (1).
6. Schroef het warmwateraansluitstuk (5) vast op de dubbele nippel (6) van de warmwateraansluiting in de wand (7).
7. Plaats een afdichting in de wartelmoer van de warmwateraansluiting aan de toestelzijde.

5 Installatie



Opgelet!
Gevaar voor beschadiging door verstopte buizen vanwege vreemde objecten in het water.

Het product mag niet zonder zeef in de koudwateringang worden gebruikt.

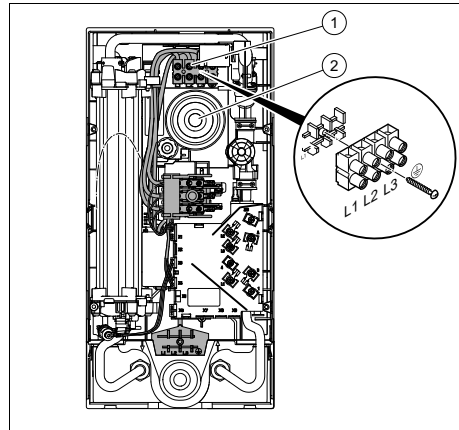
- ▶ Wanneer u de koudwateraansluiting monteert, installeer dan de meegeleverde filterzeef in de koudwateringang van het product.

8. Schroef de toestelaansluitingen vast op de koud- en warmwateraansluitingen.
9. Klap het onderste deel van het productframe terug tot deze vastklikt.

5.2 Product elektrisch aansluiten

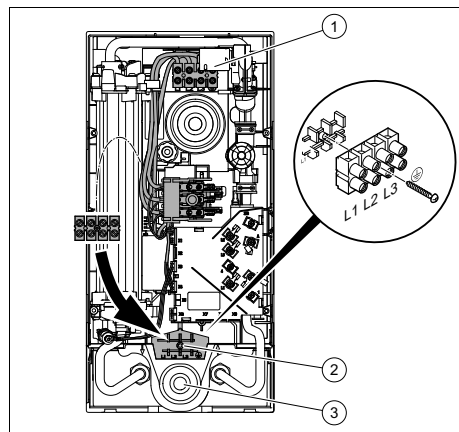
1. Houd bij de elektrische installatie de instructies op het kenplaatje aan.
2. Houd de volgende eisen aan:
 - Het product moet via een vaste aansluiting worden geïnstalleerd.
 - De vaste aansluiting moet ter plaatse via een over alle polen uitschakelende scheidingsinrichting met minstens 3 mm contactopening (bijv. door een installatieautomaat) kunnen worden uitgeschakeld.
 - Het product moet aan de aarding aangesloten zijn.
 - Bij gebruik van de onderste kabeldoorvoer kan de door de fabriek boven gemonteerde netaansluitklem voor de elektrische aansluiting naar het onderste deel worden verplaatst.

5.2.1 Elektrische aansluiting boven uitvoeren



1. Leid de aansluitkabel door de bovenste kabeldoorvoer (2).
2. Sluit de afzonderlijke fasen op L1, L2, en L3 van de netaansluitklemmen (1) aan.
3. Sluit de aarding PE op \perp aan.

5.2.2 Elektrische aansluiting onder uitvoeren



1. Leid de aansluitkabel door de onderste kabeldoorvoer (3).
2. Schroef de netaansluitklem (1) eraf.

Ingebruikname 6

3. Installeer de netaansluitklem inclusief de interne kabel op de onderste positie **(2)** in het product.
4. Schroef de netaansluitklem op de onderste positie vast.
5. Controleer of de kabels van de netaansluitklem correct zijn geïnstalleerd.
6. Sluit de afzonderlijke fasen op L1, L2, en L3 van de netaansluitklem aan.
7. Sluit de aarding PE op \oplus aan.

5.2.3 Optioneel lastafschakelrelais installeren

Indien nodig kan voor het product een standaard lastafschakelrelais worden geïnstalleerd. Het relais heeft als taak, tijdens het aftappen van warm water door het product andere stroomverbruikers uit te schakelen, zodat de huisinstallatie niet overbelast kan raken. Het lastafschakelrelais moet aan de volgende voorwaarden voldoen:

- Aantrekstroom < 15 A
- Continustroom > 50 A
- ▶ Installeer het lastafschakelrelais in de fase L2.
- ▶ Wanneer het product een vervangend product is, vervang dan ook het lastafschakelrelais.

6 Ingebruikname

6.1 Tap het product af zonder luchtballen



Opgelet!
Gevaar voor beschadiging door droogkoken en verwarmingsdraden

Luchtophopingen in de buizen kunnen bij de ingebruikneming droogkoken van de verwarmingsdraden veroorzaken.

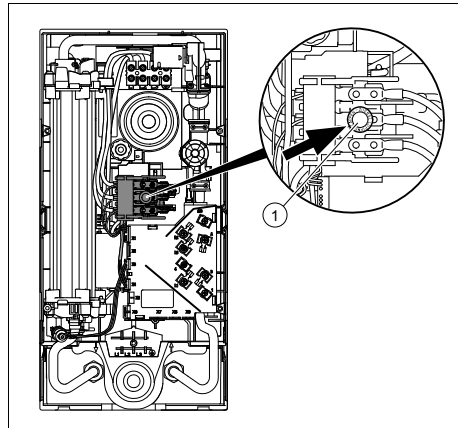
- ▶ Tap het product af voor de ingebruikneming zonder luchtballen

1. Schakel het product spanningsvrij.
2. Open de koudwaterstopkraan van de inlaatcombinatie in de koudwaterleiding.
3. Open de warmwater-afsluitklep gedurende minimaal een minuut.
4. Sluit en open de warmwateraftapklep meerdere keren.



Aanwijzing

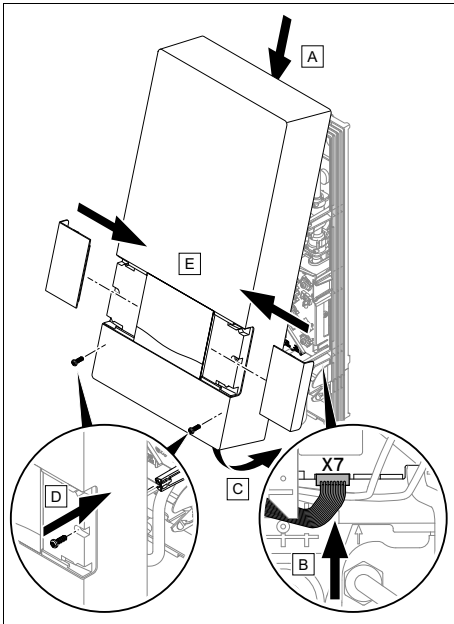
Extra ontluften in normaal bedrijf is niet meer nodig.



5. Druk op de veiligheidsschakelaar **(1)**.

6 Ingebruikname

6.2 Productmantel aanbrengen



Wanneer de kabel voor het display niet op de elektronica is aangesloten, kan de elektronica het vermogen niet regelen. De uitlaattemperatuur is 30 °C.

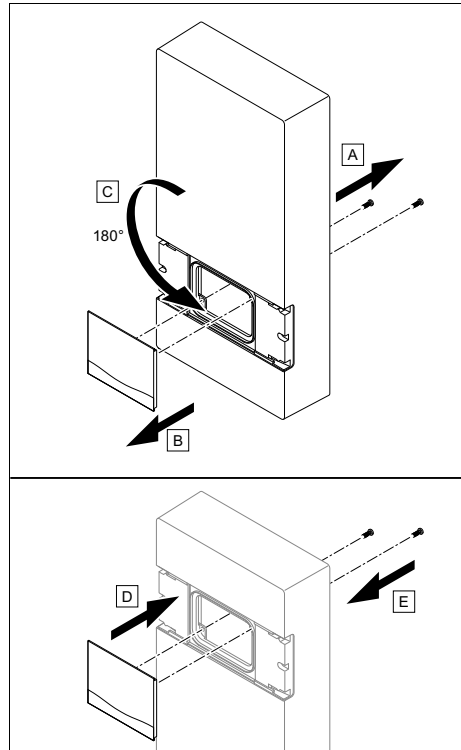
- Breng de productmantel aan zoals weergegeven.



Aanwijzing

Controleer of de productmantel correct gemonteerd is.

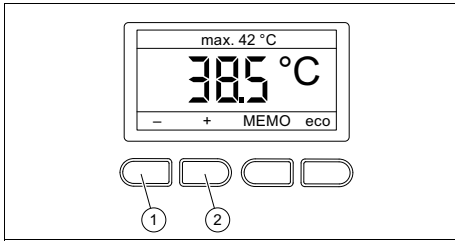
6.3 Productmantel met 180° gedraaid aanbrengen



- Demonteer het bedieningsveld van de productmantel.
- Draai de productmantel met 180 °.
- Monteer het bedieningsveld in de productmantel.
- Breng de productmantel weer aan. (→ Pagina 156)

Overdracht aan de gebruiker 7

6.4 Functie controleren



1. Verbind het product met het elektriciteitsnet (leidingveiligheidsschakelaar inschakelen).
2. Controleer het vermogen van het product bij stromend water aan een tap-punt.
3. Druk net zo vaak op – (1) of + (2), tot de gewenste temperatuur in het display wordt getoond.

6.5 Menu installeurniveau oproepen

- ▶ Druk op **MEMO** langer dan 3 seconden. Overzicht menu installeurniveau (→ Pagina 160)

6.6 Afstandsbediening verbinden

De meegeleverde afstandsbediening is af fabriek met het product verbonden. U kunt maximaal 3 andere afstandsbedieningen tegelijkertijd met het product verbinden. Zodra een afstandsbediening met het product is verbonden, neemt deze eerst de instellingen van het product over. Daarna kunnen instellingen zowel op de afstandsbediening als op het product worden veranderd.

- ▶ Waarborg, dat de afstandsbediening gereed voor gebruik is (batterijen zijn geplaatst en de behuizing is dicht afgesloten).
- ▶ Druk op een willekeurige toets op de afstandsbediening.
- ▶ Druk op **Start** op de afstandsbediening.
 - ◁ Het display van het product toont een verbindingvraag.

- ▶ Bevestig de verbinding via het bedieningsveld op het product.
- ▶ Bevestig de verbinding op de afstandsbediening.
 - ◁ Beide displays gaan naar de temperatuurweergave.

6.7 Afstandsbediening verbreken

- ▶ Roep het menu installeurniveau op. (→ Pagina 157)
- ▶ Roep het menupunt **Afstandsbediening** op.
- ▶ Bevestig dit.
 - ◁ De verbonden afstandsbedieningen worden getoond.
- ▶ Navigeer naar de afstandsbediening, waarvan u de verbinding wilt verbreken.
- ▶ Bevestig dit.
 - ◁ De verbidings-ID van de afstandsbediening wordt getoond.
- ▶ Bevestig dit.
 - ◁ De afstandsbediening wordt gewist.

6.8 Verbrandingsbescherming activeren – tussen 30 °C en 55 °C

1. Roep het menu op, → gebruiksaanwijzing.
2. Navigeer naar het menupunt **Verbrandingsbeveiligingmax. temperatuur**.
3. Stel de maximale temperatuur in op 42 °C en bevestig dit.

7 Overdracht aan de gebruiker

1. Geef de gebruiker alle voor hem bestemde handleidingen en toestelpapieren, zodat hij ze kan bewaren.
2. Neem samen met de gebruiker de gebruiksaanwijzing door en beantwoord eventueel zijn vragen.
3. Wijs de gebruiker vooral op de veiligheidsvoorschriften die hij in acht moet nemen.

8 Recycling en afvoer

4. Wijs de gebruiker erop, dat vanaf een warmwatertemperatuur van 43 °C verbrandingsgevaar bestaat.
5. Wijs de gebruiker erop, dat de productmantel niet mag worden weggenomen en het product in geen geval zelf mag worden gerepareerd.
6. Wijs de gebruiker op de noodzaak van een regelmatige inspectie/onderhoudsbeurt van het systeem door een installateur (inspectie-/onderhoudscontract).

8 Recycling en afvoer

Verpakking afvoeren

- ▶ Voer de verpakking reglementair af.
- ▶ Neem alle relevante voorschriften in acht.

9 Verhelpen van storingen

De tabel storing oplossen vindt u in de bijlage.

Verhelpen van storingen (→ Pagina 160)

9.1 Reserveonderdelen aankopen

De originele componenten van het product werden in het kader van de conformiteitskeuring door de fabrikant meegecertificeerd. Als u bij het onderhoud of reparatie andere, niet gecertificeerde of niet toegestane delen gebruikt, dan kan dit ertoe leiden dat de conformiteit van het product vervalst en het product daarom niet meer aan de geldende normen voldoet.

We raden ten stelligste het gebruik van originele reserveonderdelen van de fabrikant aan, omdat hierdoor een storingvrije en veilige werking van het product gegarandeerd is. Om informatie over de beschikbare originele reserveonderdelen te verkrijgen, kunt u zich tot het contactadres richten, dat aan de achterkant van deze handleiding is aangegeven is.

- ▶ Als u bij het onderhoud of de reparatie reserveonderdelen nodig hebt, gebruik dan uitsluitend originele reserveonderdelen die voor het product zijn toegestaan.

10 Inspectie en onderhoud

- ▶ Voer elke drie jaar een functie- en visuele inspectie van het product uit.
- ▶ Wanneer het water zeer kalkhoudend is, ontkalk het product dan vaker.

Bij water met veel zwevende stoffen moet het waterfilter in het koudwatercircuit vaker worden vervangen. Het waterfilter heeft tegelijkertijd een afdichtingsfunctie.

- ▶ Vervang het waterfilter in het koudwatercircuit. Let voor de afdichtende werking op de juiste positie in de buis.
- ▶ Controleer de warmwaterbuis tussen verwarmingsblok en warmwateraansluiting op afzetting.
- ▶ Plaats bij het weer samenbouwen een nieuwe vlakke pakking op de warmwateraansluiting.
- ▶ Controleer, of ontkalking van het product nodig is. Ontkalk indien nodig het product.
- ▶ Wanneer een complete ontkalking nodig is, dan sluit u een ontkalkingspomp aan tussen de koud- en warmwateraansluiting.
- ▶ Spoel het product na een ontkalking grondig met water.
- ▶ Tap het product na een ontkalking af zonder luchtballen (→ Pagina 155)

11 Uitbedrijfname

11.1 Product tijdelijk buiten bedrijf stellen

1. Schakel het product spanningsvrij.
2. Sluit de koudwaterstopkraan.

11.2 Product definitief buiten bedrijf stellen

1. Schakel het product spanningsvrij.
2. Sluit de koudwaterstopkraan.
3. Maak de koudwater- en warmwater-aansluitingen los.
4. Vang het restwater uit het product (circa 0,4 l) op in een geschikt vat.
5. Demonteer het product.

Bijlage

Bijlage

A Overzicht menu installateurniveau

Instelniveau	Waarden		Eenheid	Stappengrootte, selecteren	Fabrieksinstelling
	min.	max.			
Apparaatdata →					
Actueel	Actuele waarden	°C °C °C kW l/min	Inlaattemperatuur Gewenste temperatuur Uitlaattemperatuur Vermogen Debiet		
Gecumuleerd	Gecumuleerde waarden	h h kWh l	Bedrijfstijd Gebruikstijd Energie Water		
Afstandsbediening →					
Afstandsbediening verbreken	Actueel gekoppelde afstandsbedieningen		Nummer van de afstandsbediening, status verbonden		

B Verhelpen van storingen

Storing	Mogelijke oorzaak	Maatregel
Product spanningsloos	Huiszekering is geactiveerd	► Vervang de elektronica.
	Veiligheidsschakelaar in product is geactiveerd	► Vervang de elektronica.
	Zowel de woningbeveiling als de veiligheidsschakelaar in het product zijn niet geactiveerd.	► Vervang het display.
Geen warm water, water blijft koud	Product is spanningsloos	► Controleer L1, L2 en L3 ten opzichte van PE (230 V) en L1, L2 en L3 ten opzichte van elkaar (400 V). 1. Wanneer u geen spanning meet, ga dan te werk zoals onder de storing "Product spanningsloos" staat beschreven.
	Meetwaarde op het verwarmingsblok (aansluiting 1 ten opzichte van aansluiting 4) is hoger dan 200 Ω	► Vervang het verwarmingsblok.

Storing	Mogelijke oorzaak	Maatregel
Geen warm water, water blijft koud	Geen klikken van het relais bij het begin van het aftappen op de elektronica	► Vervang de stromingsrotor.
	Andere oorzaken	► Vervang de elektronica.
Water wordt niet warm genoeg	Gewenste temperatuur of volumestroom zijn niet correct ingesteld	► Stel de gewenste temperatuur in op ca. 40 °C en de volumestroom op circa 5 l/min.
	Meetwaarde op het verwarmingsblok (aansluiting 1 ten opzichte van aansluiting 4) is hoger dan 200 Ω	► Vervang het verwarmingsblok.
	Geen klikken van de relais op de elektronica, pas bij meer dan 4 l/min	► Vervang de stromingsrotor.
	Na "Netspanning aan": motor start niet. Waterhoeveelheid wordt niet gereduceerd, wanneer de wens-temperatuur niet is bereikt.	► Vervang het motorventiel.
	Andere oorzaken	► Vervang de elektronica.

C Technische gegevens

Technische gegevens – algemeen

	VED E 18/8 E INT	VED E 21/8 E INT	VED E 24/8 E INT	VED E 27/8 E INT
Temperatuurinstelling	Tussen 20 en 55 °C, traploos, elektronisch geregeld	Tussen 20 en 55 °C, traploos, elektronisch geregeld	Tussen 20 en 55 °C, traploos, elektronisch geregeld	Tussen 20 en 55 °C, traploos, elektronisch geregeld
CV-systeem warmte-opwekker	Blanke draad-verwarmings-spiraal	Blanke draad-verwarmings-spiraal	Blanke draad-verwarmings-spiraal	Blanke draad-verwarmings-spiraal
Nominale inhoud	0,4 l	0,4 l	0,4 l	0,4 l
Koud- en warmwater-aansluiting toestel-zijde	G 1/2"	G 1/2"	G 1/2"	G 1/2"
Toestelafmeting, breedte	240 mm	240 mm	240 mm	240 mm
Toestelafmeting, hoogte	481 mm	481 mm	481 mm	481 mm

Bijlage

	VED E 18/8 E INT	VED E 21/8 E INT	VED E 24/8 E INT	VED E 27/8 E INT
Toestelafmeting, diepte	100 mm	100 mm	100 mm	100 mm
Gewicht gevuld ca.	4,4 kg	4,4 kg	4,4 kg	4,4 kg
Beschermingsklasse	IP 25	IP 25	IP 25	IP 25

Technische gegevens – warmwaterfunctie

	VED E 18/8 E INT	VED E 21/8 E INT	VED E 24/8 E INT	VED E 27/8 E INT
Max. toelaatbare inlaattemperatuur T_{in} max.	55 °C	55 °C	55 °C	25 °C
Minimale startdruk	0,015 MPa	0,015 MPa	0,015 MPa	0,015 MPa
Tapdrempel	3 l/min	3 l/min	3 l/min	3 l/min
Uitschakelvolumen	2,5 l/min	2,5 l/min	2,5 l/min	2,5 l/min
Max. doorstromingshoeveelheid	12 l/min	14 l/min	16 l/min	18 l/min
Toegestane overdruk	1,0 MPa	1,0 MPa	1,0 MPa	1,0 MPa

Technische gegevens – elektrisch systeem

	VED E 18/8 E INT	VED E 21/8 E INT	VED E 24/8 E INT
Nominale spanning	400 V	400 V	400 V
Nominaal vermogen	18 kW	21 kW	24 kW
Nominale stroom	26 A	31 A	35 A
zekering	32 A	32 A	40 A
Specifieke weerstand $\rho_{15} \geq$ (bij $\theta_{koud} \leq 35^\circ\text{C}$)	$\geq 900 \Omega\cdot\text{cm}$	$\geq 900 \Omega\cdot\text{cm}$	$\geq 900 \Omega\cdot\text{cm}$
Specifieke geleidbaarheid $\sigma_{15} \leq$ (bij $\theta_{koud} \leq 35^\circ\text{C}$)	$\leq 1.111,0 \mu\text{S/cm}$	$\leq 1.111,0 \mu\text{S/cm}$	$\leq 1.111,0 \mu\text{S/cm}$
Overdrachtfrequentie	868,97 MHz	868,97 MHz	868,97 MHz
Frequentiebereik	868,7 ... 869,2 MHz	868,7 ... 869,2 MHz	868,7 ... 869,2 MHz
max. zendvermogen	< 16 mW	< 16 mW	< 16 mW
Elektrische aansluiting	3~PE, 400 V / 50 Hz	3~PE, 400 V / 50 Hz	3~PE, 400 V / 50 Hz

	VED E 27/8 E INT
Nominale spanning	400 V
Nominaal vermogen	27 kW
Nominale stroom	39 A
zekering	40 A
Specifieke weerstand $\rho_{15} \geq$ (bij $\theta_{koud} \leq 35^\circ\text{C}$)	$\geq 900 \Omega\cdot\text{cm}$

	VED E 27/8 E INT
Specifieke geleidbaarheid $\sigma_{15 \leq \theta \leq 35^\circ\text{C}}$	$\leq 1.111,0 \mu\text{S/cm}$
Overdrachtfrequentie	868,97 MHz
Frequentiebereik	868,7 ... 869,2 MHz
max. zendvermogen	< 16 mW
Elektrische aansluiting	3~PE, 400 V / 50 Hz

Technische gegevens – afstandsbediening

Hoogte	81 mm
Breedte	88 mm
Diepte	34 mm
Gewicht	170 g
Overdrachtfrequentie	868,97 MHz
Frequentiebereik	868,7 ... 869,2 MHz
Reikwijdte in het vrije veld	$\approx 100 \text{ m}$
Reikwijdte in het gebouw	$\approx 10 \text{ m}$
max. zendvermogen	< 16 mW
Toegestane omgevingstemperatuur	35 °C
Beschermingsklasse	IP 25
Soort batterij	AA
Batterijlevensduur	$\approx 1 \text{ jaar}$

Vsebina

Navodila za uporabo

Vsebina

1	Varnost.....	165
1.1	Namenska uporaba	165
1.2	Splošna varnostna navodila.....	165
1.3	Nevarnost oparin z vročo vodo	166
2	Napotki k dokumentaciji	167
3	Podatki na tipski tablici.....	167
4	Oznaka CE.....	167
5	Zagon in delovanje.....	167
5.1	Zagon izdelka	167
5.2	Upravljalni elementi in prikaz.....	167
5.3	Funkcije tipk	168
5.4	Uporaba izdelka	168
5.5	Priklic in spreminjanje shranjenih temperatur.....	168
5.6	Vklop udobne temperature	169
5.7	Vklop in izklop funkcije eco.....	169
6	Napake.....	169
7	Vzdrževanje in nega	169
7.1	Vzdrževanje	169
7.2	Nega izdelka	169
8	Recikliranje in odstranjevanje.....	169
	Dodatek	171
A	Pregled menija nivoja za uporabnika	171

9 Supplier

9.1 AL

Vaillant d.o.o.

Heinzelova 60
10000 Zagreb
Tel. 01 6188 670
Tel. 01 6188 671
Tel. 01 6064 380
Tehnički odjel 01 6188 673
Fax 01 6188 669
info@vaillant.hr
www.vaillant.hr

9.2 BA

Vaillant d.o.o.

Zvornička 9
BiH Sarajevo
Tel. 033 6106 35
Fax 033 6106 42
vaillant@bih.net.ba
www.vaillant.ba

9.3 BE

N.V. Vaillant S.A.

Golden Hopestraat 15
B-1620 Drogenbos
Tel. 2 3349300
Fax 2 3349319
Kundendienst / Service après-vente / Klantendienst 2 3349352
info@vaillant.be
www.vaillant.be

9.4 HR

Vaillant d.o.o.

Heinzelova 60
10000 Zagreb
Tel. 01 6188 670
Tel. 01 6188 671
Tel. 01 6064 380
Tehnički odjel 01 6188 673
Fax 01 6188 669
info@vaillant.hr
www.vaillant.hr

9.5 KO

Vaillant d.o.o.

Heinzelova 60
10000 Zagreb
Tel. 01 6188 670
Tel. 01 6188 671
Tel. 01 6064 380
Tehnički odjel 01 6188 673
Fax 01 6188 669
info@vaillant.hr
www.vaillant.hr

9.6 MK

Vaillant d.o.o.

Heinzelova 60
10000 Zagreb
Tel. 01 6188 670
Tel. 01 6188 671
Tel. 01 6064 380
Tehnički odjel 01 6188 673
Fax 01 6188 669
info@vaillant.hr
www.vaillant.hr

9.7 RS

Vaillant d.o.o.

Radnička 59
11030 Beograd
Tel. 011 3540 050
Tel. 011 3540 250
Tel. 011 3540 466
Fax 011 2544 390
info@vaillant.rs
www.vaillant.rs

9.8 SI

Vaillant d.o.o.

Dolenjska c. 242 b
1000 Ljubljana
Tel. 01 28093 40
Tel. 01 28093 42
Tel. 01 28093 46
Tehnični oddelek 01 28093 45
Fax 01 28093 44
info@vaillant.si

9 Supplier

www.vaillant.si



0020288446_00

0020288446_00 ■ 16.07.2019

© These instructions, or parts thereof, are protected by copyright and may be reproduced or distributed only with the manufacturer's written consent.