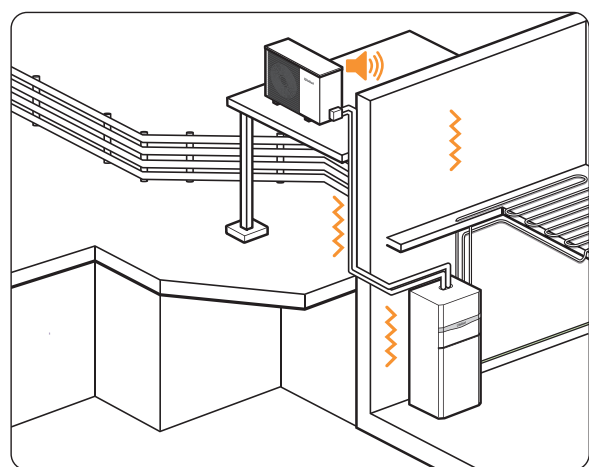
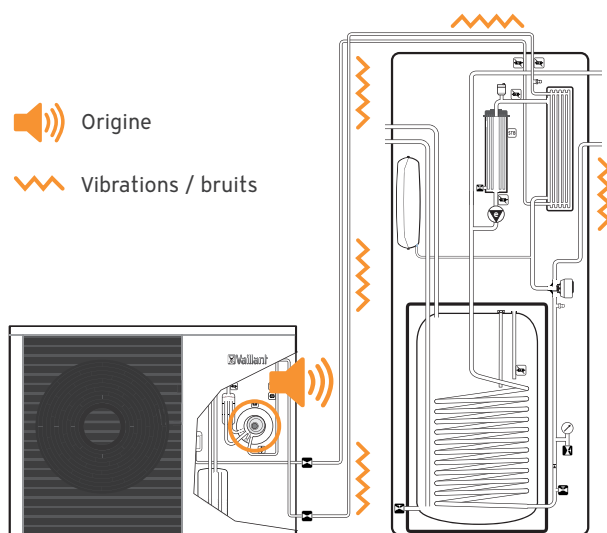


# Réalisez l'installation la plus silencieuse avec l'aroTHERM Split

## Origine des vibrations

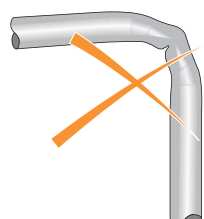


Ne pas croquer les tuyaux dans les coudes grâce au ressort à cintrer ou la pince à cintrer

**Do!**

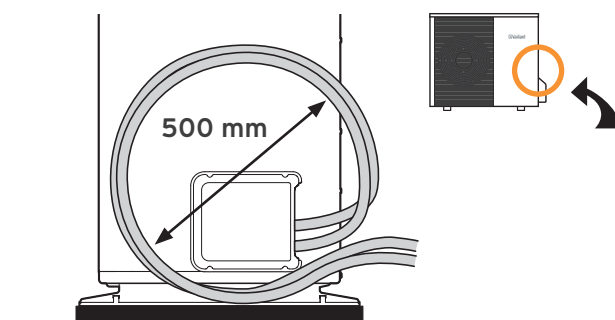


**Don't!**



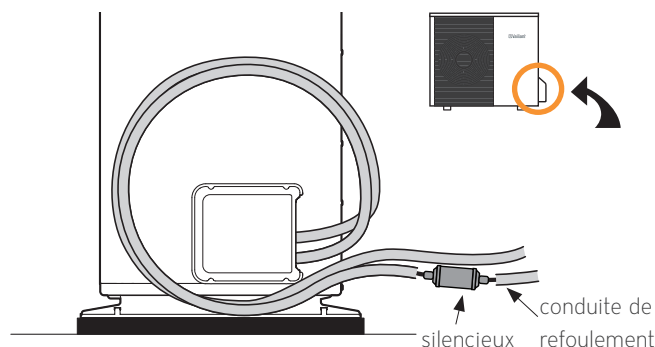
## Comment réduire les vibrations au maximum

**1** Réalisez une large boucle de 360 ° avec les tuyaux réfrigérant



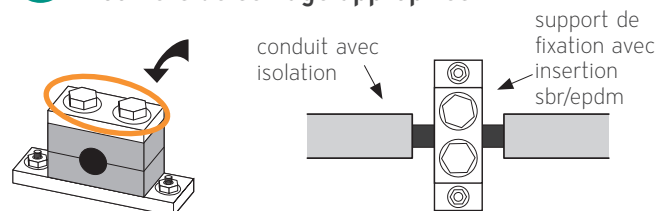
OU

**2** Installez un silencieux dans le tuyau de décharge\*



\* silencieux intégré de série à partir de la production semaine 21

**3** Fixez les tuyaux de réfrigérant avec les colliers de serrage appropriés



OU

