

Fiche technique: ecoTEC plus VC 806/5-5 - VC 1006/5-5 - VC 1206/5-5

général

- numéro d'enregistrement: CE-0085CM0415
- agréée CE catégorie gaz naturel I2E(R)B
- certificat "HAUT RENDEMENT" conformément à la 92/42CEE
- agréée C13, C33, C43, C53, C93, B23, B33

caractéristiques

- chaudière murale à condensation chauffage seul
- puissance 80, 100 et 120 kW
- à combiner avec un préparateur sanitaire indirect uniSTOR VIH
- plage de modulation de 20 à 100%
- rendement à charge partielle 108%
- NOX < 35 mg/kWh classe 5
- interface eBUS
- affichage d'état de service et de diagnostic
- réglage électronique de la charge partielle chauffage
- kit circulateur haut rendement EEI < 0,23 Eup Ready (disponible comme accessoire)
- réglage électronique de la charge partielle sanitaire
- commande du préparateur d'eau chaude sanitaire par une sonde sanitaire ou un aquastat sanitaire
- pompe de charge à prévoir séparément
- bouteille de découplage ou échangeur intermédiaire obligatoire

application

- chauffage central et production d'eau chaude (en combinaison avec un préparateur d'eau chaude sanitaire chauffé indirectement)
- une solution appropriée pour tous les types d'habitations, de l'appartement à la maison unifamiliale et constructions industrielles
- chauffage collectif
- montage en cascade possible
- tirage forcé (pas besoin de cheminée)
- grâce à la température réglable, la chaudière murale peut être utilisée tant pour des installations traditionnelles que pour des installations basse température (chauffage par le sol)
- disponible pour le gaz naturel

équipement complet

- système complet avec pompe chauffage haut rendement (kit accessoire), purgeur automatique, évacuation de l'eau des condensats, clapet de surpression chauffage 4 ou 6 bars (accessoire), capteur de débit, manomètre, sonde de pression chauffage et pressostat d'évacuation de combustion
- échangeur de chaleur primaire entièrement en acier inoxydable
- module brûleur comprenant un ventilateur à vitesse variable, réglage pneumatique du rapport gaz/air et un brûleur prémix entièrement en acier inoxydable avec électrode d'allumage et d'ionisation
- raccordement pour le vase d'expansion et clapet de surpression chauffage prévu (uniquement avec le kit de raccordement d'origine)
- commande intégrée d'une pompe externe chauffage et sanitaire
- prévoir une pompe de charge pour le préparateur sanitaire
- système de protection antigel
- sécurité (en cas de) manque d'eau
- système antiblocage des circulateurs

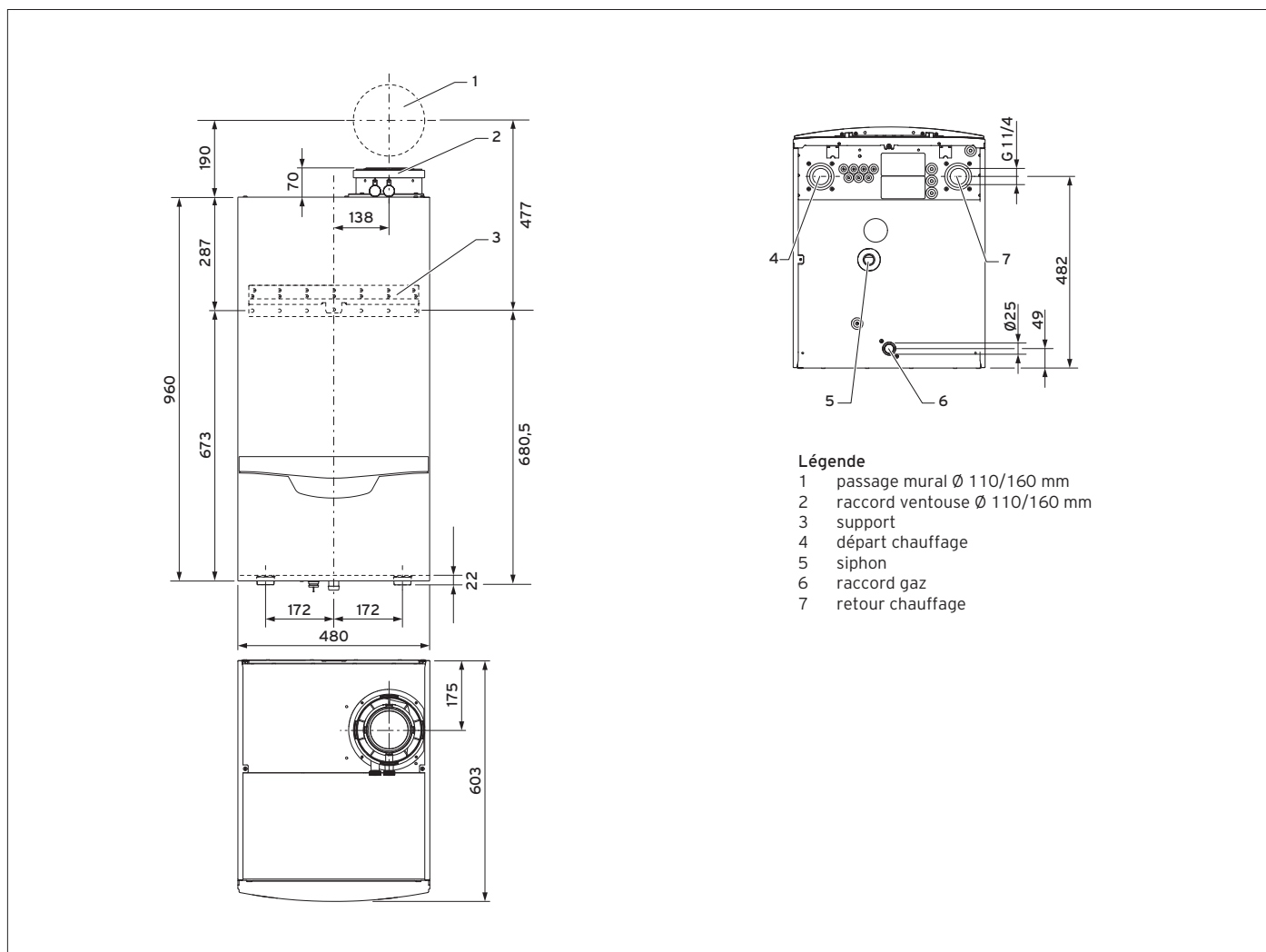
accessoires

- kit de raccordement chauffage (code 0020059560)
- vanne d'arrêt gaz 1" (code 2328204)
- kit circulateur haut rendement pour VC 806 (code 0020106070)
- kit circulateur haut rendement pour VC 1006/1206 (code 0020106060)
- bouteille de découplage (voir les modèles dans le tarif actuel)
- échangeur intermédiaire (voir les modèles dans le tarif actuel)
- accessoires pour montage en cascade (voir tarif actuel)
- module de couplage VR 34 (0 - 10 V) (code 0020017897)
- passage mural 110/160 mm (code 0020106373)
- passage de toiture 110/160 mm (code 0020106371)

Modèles	Type de gaz	Catégorie	Numéro d'article
VC 806/5-5	gaz naturel	I2E(R)B	0010010760
VC 1006/5-5	gaz naturel	I2E(R)B	0010010773
VC 1206/5-5	gaz naturel	I2E(R)B	0010010785



Dimensions et points de raccordement



Caractéristiques techniques		VC 806/5-5	VC 1006/5-5	VC 1206/5-5
puissances à G20				
plage de puissance à 50/30°	kW	16,5 - 82,3	20,7 - 102,8	24,7 - 123,4
plage de puissance à 60/40°	kW	16,0 - 80,0	20,0 - 100,0	24,0 - 120,0
plage de puissance à 80/60°	kW	14,9 - 74,7	18,7 - 93,3	22,4 - 112,0
puissance chauffage de l'eau sanitaire	kW	76,2	95,2	114,3
rendement à charge partielle 30% Hi (PEB)	%	108	108	108
généralités				
température gaz de combustion min./max.	°C	40/85	40/85	40/85
débit min./max. gaz de combustion	g/s	6,9/34,4	8,9/43,6	10,6/52,5
teneur en CO2	%	9,0	9,0	9,0
émission NOx	mg/kWh	35	29	29
émission CO	mg/kWh	35,9	12,5	17,4
quantité d'eau de condensation à 40/30°	l/h	12,8	16,0	19,2
pH eau de condensation, env.		3,5 - 4,0	3,5 - 4,0	3,5 - 4,0
chauffage				
température chaudière chauffage (plage de réglage) (max.)	°C	40 - 75 (85)	40 - 75 (85)	40 - 75 (85)
température sanitaire (plage de réglage)	°C	15 - 75	15 - 75	15 - 75
hauteur manométrique disponible kit pompe chauffage	mbar	240 ¹⁾	380 ¹⁾	360 ¹⁾
débit pompe à ΔT 23	l/h	2.990	3.740	4.485
pression de service chauffage min/max	bar	0,8/6,0	0,8/6,0	0,8/6,0
raccords				
raccord départ et retour chauffage	"	G1½ ²⁾	G1½ ²⁾	G1½ ²⁾
raccord gaz	"	R1	R1	R1
sortie ventouse concentrique	Ø mm	110/160	110/160	110/160
dimensions				
hauteur/largeur/profondeur	mm	960/480/603	960/480/603	960/480/603
poids (vide)	kg	68	86	90
électricité				
alimentation électrique	V/hz	230/50	230/50	230/50
fusible intégré	W	4A à action retardée	4A à action retardée	4A à action retardée
puissance électrique absorbée min./max. (sans le kit pompe)	W	25/122	18/160	18/160
puissance électrique absorbée en mode veille	W	< 3	< 3	< 3
classe de protection		IP X4 D	IP X4 D	IP X4 D
1) bouteille de casse pression ou échangeur intermédiaire obligatoire				
2) Rp = filetage intérieur - R = filetage extérieur - G = filetage extérieur cylindrique à bride				