

Fiche technique: module VR 70

spécifications

- module de commande pour deux circuits de chauffage
- uniquement à combiner avec le régulateur climatique à sonde extérieure multiMATIC 700
- en fonction du schéma hydraulique choisi sur le régulateur multiMATIC 700 en commande:
 - 2x circuit chauffage direct
 - 2x circuit chauffage avec mélangeur
 - 1x circuit chauffage direct et 1x circuit chauffage avec mélangeur
 - 1x système à énergie solaire sous pression
 - 1x réservoir tampon ALLSTOR VPS
 - 1x pompe boucle sanitaire
- extension possible d'une commande à distance VR 91 par circuit de chauffage
- interface eBUS
- le module à différents sorties et entrées pour la commande des composants externe et/ou pour recevoir un signal externe via un contact on/off

applications

- tous les appareils Vaillant à connexion eBUS
 - les chaudières murales ecoTEC exclusive, plus et pro VC/W
 - les chaudières murales atmoTEC plus et pro VUW
 - les chaudières sol icoVIT VKO, ecoVIT VKK et ecoCRAFT VKK
 - les pompes à chaleur flexoTHERM et flexoCOMPACT VWF /4
 - les pompes à chaleur air/eau aroTHERM VWL /2
 - les pompes à chaleur geoTHERM hybride 3 kW

contenu de la livraison

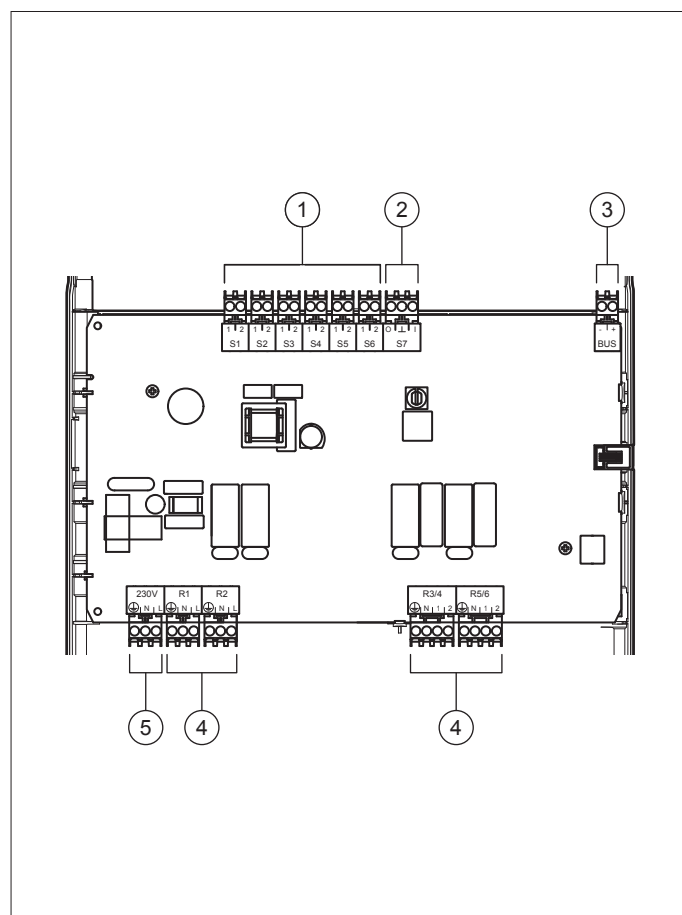
- module VR 70
- 2 sondes VR 10
- 1x sachet avec petites pièces:
 - vis
 - chevilles
- 1x pochette avec les manuels

accessoires

- commande à distance VR 90 (code 0020171334)
- passerelle internet VR 900 (code 0020197117)
- thermostat d'applique VRC 9642 (code 009642)
- module 2 de 7 (code 0020017744)

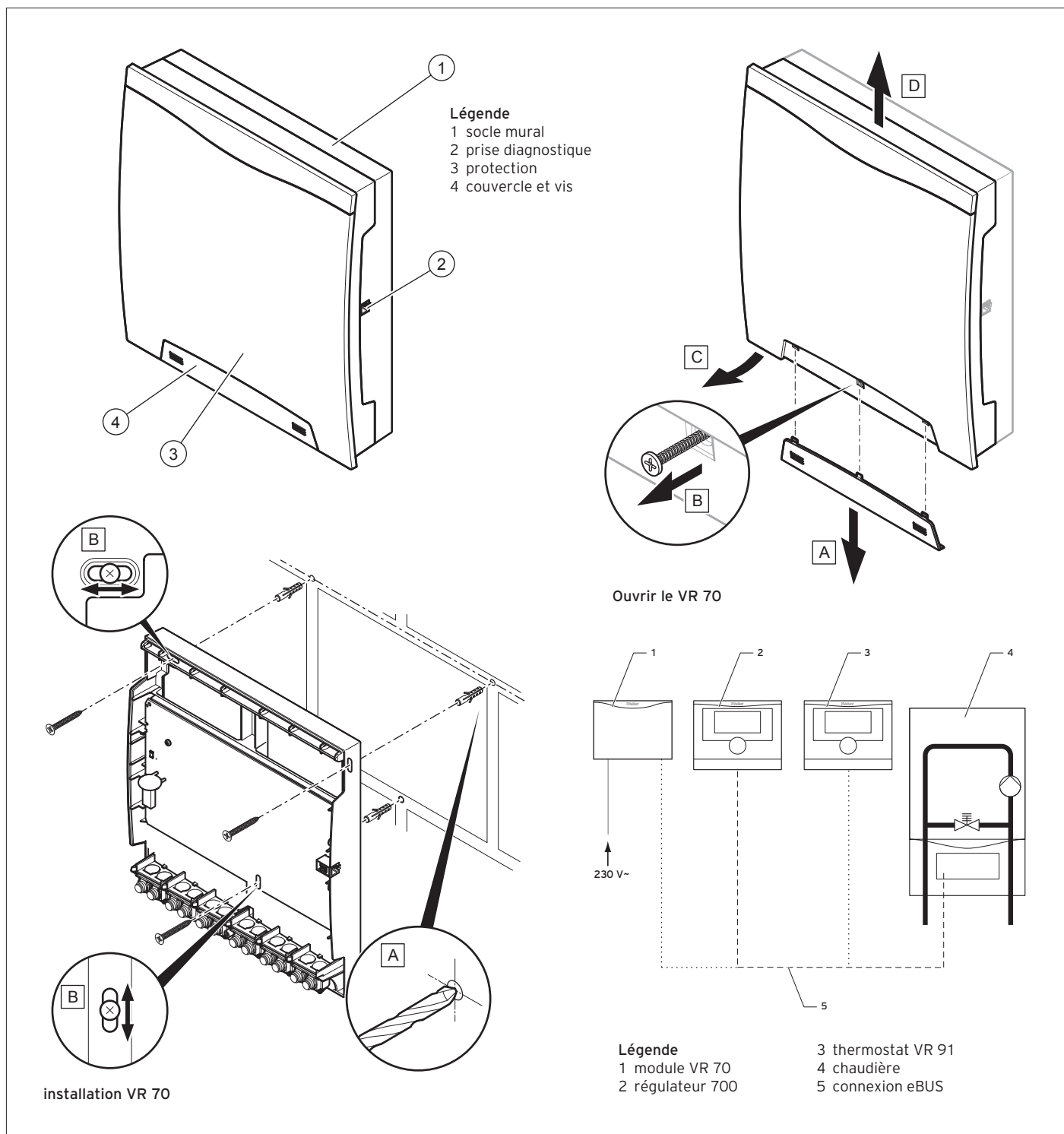
légende

- entrées des sondes et/ou un contact externe
- entrée et sortie signal pour le circulateur solaire
- connexion eBUS
- sorties alimentation 230 V des groupes de pompes
- alimentation électrique 230 V



Modèle	Numéro d'article
module VR 70	0020184844

Dimensions et points de raccordement



Caractéristiques techniques		VR 70
alimentation U_{max}	V	230
courant max.	A	≤ 4
tension basse max. (ELV)	V	24 =
température ambiante max.	°C	0 ... 60
humidité relative	%	29 ... 95
section câblage 230 V	mm ²	$\geq 1,5$
section câblage sondes et eBUS	mm ²	$\geq 0,75$
distance max. câblage sondes	m	≤ 50
distance max. câblage eBUS	m	≤ 125
dimensions		
hauteur	mm	293
largeur	mm	277
profondeur	mm	68
type de protection	-	IP 20
classe de protection	-	I