

uniSTOR



VIH CB 75

Notice d'installation uniSTOR

Ballon d'eau chaude sanitaire

VIH CB 75

Table des matières

1	Remarques relatives à la documentation . . .	2	6	Mise en fonctionnement	8
1.1	Rangement des documents	2	6.1	Mise en fonctionnement	8
1.2	Symboles utilisés	2	6.2	Remise à l'utilisateur	8
2	Description de l'appareil	2	7	Entretien	8
2.1	Plaque signalétique	2	7.1	Soupape de sécurité	8
2.2	Utilisation conforme de l'appareil	2	7.2	Nettoyage de l'intérieur du ballon	8
2.3	Construction	2	7.3	Entretien de l'anode de protection en magnésium	8
3	Consignes et prescriptions de sécurité	3	8	Recyclage et mise au rebut	9
3.1	Consignes de sécurité	3	8.1	Appareil	9
4	Montage	4	8.2	Emballage	9
4.1	Colisage et accessoires	4	9	Service après-vente et garantie	9
4.2	Lieu de montage	4	9.1	Service après-vente	9
4.3	Montage à côté de l'appareil de chauffage	4	9.2	Conditions de garantie	9
4.4	Montage sous l'appareil de chauffage	4	10	Caractéristiques techniques	10
5	Installation	6	10		
5.1	Accessoires de raccordement	6			
5.2	Raccordement à l'appareil de chauffage	7			

1 Remarques relatives à la documentation

2 Description de l'appareil

1 Remarques relatives à la documentation

Les indications suivantes vous guideront à travers l'ensemble de la documentation.

D'autres documents sont valables en complément de cette notice d'emploi et d'installation.

Nous déclinons toute responsabilité pour les dommages liés au non-respect des présentes notices.

1.1 Rangement des documents

Veillez conserver cette notice d'emploi et d'installation ainsi que tous les documents d'accompagnement applicables afin qu'ils soient disponibles en cas de besoin.

Remettez-les au nouvel utilisateur en cas de déménagement ou de vente de l'appareil.

1.2 Symboles utilisés

Lors de l'installation de l'appareil, veuillez respecter les consignes de sécurité figurant dans la présente notice ! Vous trouverez ci-après la signification des différents symboles utilisés dans le texte :



Danger !

Danger de mort et risque d'accident corporel !



Danger !

Risque de brûlures !



Attention !

Danger potentiel pour le produit et l'environnement !



Remarque !

Informations et remarques utiles.

- Ce symbole indique une activité nécessaire

2 Description de l'appareil

2.1 Plaque signalétique

La plaque signalétique du ballon d'eau chaude Vaillant est apposée en usine sur la face inférieure de l'appareil.

2.2 Utilisation conforme de l'appareil

Le ballon d'eau chaude sanitaire Vaillant VIH CB 75 est fabriqué selon les techniques et les règles de sécurité en vigueur. Une utilisation non-conforme peut néanmoins constituer une source de danger pour la vie et la santé de l'utilisateur ou de tiers, endommager l'appareil comme d'autres matériels.



Attention !

Les appareils doivent uniquement être utilisés pour chauffer l'eau sanitaire. Dans la mesure où l'eau ne satisfait pas aux exigences de l'ordonnance relative à l'eau potable, l'appareil risque d'être endommagé par la corrosion.

Le ballon d'eau chaude sanitaire Vaillant VIH CB 75 sert exclusivement à l'alimentation en eau sanitaire chauffée à concurrence de 75 °C dans les foyers et les entreprises. Il doit être utilisé uniquement dans ce but.



Attention !

Toute utilisation abusive est interdite.

Toute autre utilisation est considérée comme non-conforme. Le constructeur/fournisseur décline toute responsabilité pour les dommages en résultant. L'utilisateur en assume alors l'entière responsabilité.

Le respect des notices d'emploi et d'installation ainsi que des conditions d'entretien et d'inspection fait également partie de l'usage conforme.

Seul un professionnel qualifié, tenu responsable du respect des prescriptions, règles et directives en vigueur, est autorisé à installer le ballon d'eau chaude sanitaire Vaillant VIH CB 75.

2.3 Construction

Le ballon d'eau chaude sanitaire Vaillant VIH CB 75 est un ballon à chauffage indirect en acier à fixation murale dont la face au contact de l'eau sanitaire est émaillée.

Afin de protéger le récipient contre la corrosion, il est équipé d'une anode de protection en magnésium.

Les dimensions et le design sont adaptés aux appareils ecoTEC.

L'isolation en polystyrène expansé sans CFC garantit l'isolation thermique.

Le ballon est raccordé au réseau d'alimentation en eau par le biais du raccord eau froide et aux points de puisage par le biais du raccord eau chaude. Lorsque de l'eau chaude est prélevée sur un point de puisage, de l'eau froide est rajoutée dans le ballon et y est chauffée à la température programmée à l'aide du régulateur de l'appareil de chauffage.

Régulation du ballon

Lorsque l'appareil de chauffage est équipé d'un régulateur barométrique calorMATIC 400 ou d'un thermostat d'ambiance calorMATIC 360, la régulation du ballon s'effectue au moyen du système électronique de l'appareil de chauffage.

3 Consignes et prescriptions de sécurité

3.1 Consignes de sécurité



Attention !

Risques de dommages et de blessures en cas d'installation non conforme !

L'installation et la première mise en fonctionnement doivent uniquement être effectués par un installateur sanitaire agréé.

Celui-ci est également responsable de la conformité de l'installation et de la première mise en fonctionnement.

Attention !

Risque d'endommagement du matériel suite à des fuites !

Vous devez remplacer les joints usagés ou endommagés.

Soupape de sécurité et conduite de décharge

Le volume de l'eau augmente lorsqu'elle est chauffée dans un ballon ; chaque ballon doit donc être équipé d'une soupape de sécurité et d'une conduite de décharge.



Danger !

Risque de brûlure !

Pendant le chauffage, de l'eau chaude s'écoule de la conduite de décharge. La conduite de décharge doit aboutir à un emplacement où elle ne présente aucun danger pour personne. Ne fermez jamais la soupape de sécurité ou la conduite de décharge. Le ballon pourrait sinon exploser.

Danger !

Risque de brûlure !

Avec le ballon VIH CB 75, la température de l'eau peut atteindre 85 °C au niveau des points de puisage.

Danger !

Eau chaude ! Risque de brûlures !

Assurez-vous lors de chaque opération d'entretien du bon fonctionnement du groupe de sécurité (cf. notice d'emploi du groupe de sécurité).

Le ballon pourrait sinon exploser !

Risque de gel

Lorsque le ballon se trouve dans une pièce non chauffée et qu'il n'est pas utilisé durant une période prolongée (pendant les vacances d'hiver, etc.), vous devez complètement le vider.

Modifications

Il est interdit de réaliser des modifications sur le ballon ou le régulateur, les conduites d'alimentation en eau et en courant, la conduite de décharge ou la soupape de sécurité pour l'eau du ballon.

Fuites

En présence de fuites au niveau des conduites d'eau chaude installées entre le ballon et le point de puisage, fermez le robinet d'arrêt d'eau froide sur le groupe de sécurité entre le ballon et le branchement d'immeuble et faites appel à votre installateur sanitaire agréé pour les réparations.

4 Montage

4 Montage

4.1 Colisage et accessoires

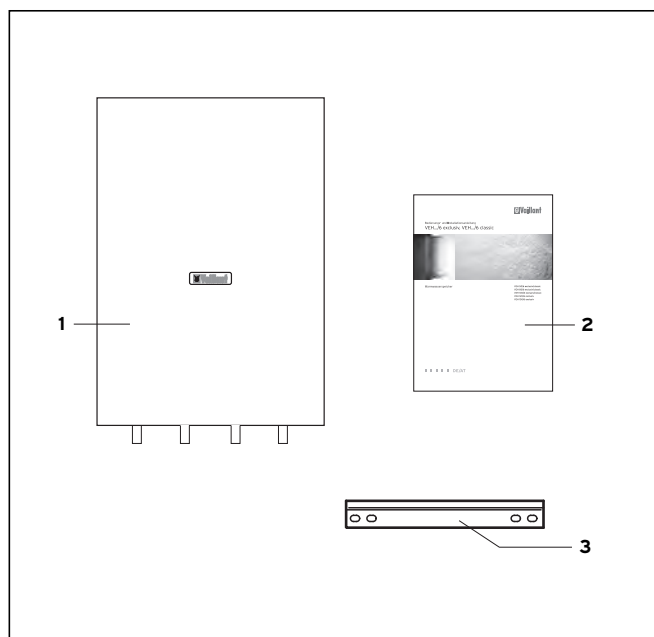


Fig. 4.1 Colisage

Pos.	Quantité	Description
1	1	Appareil
2	1	Notice d'emploi et d'installation
3	1	Barrette d'accrochage
sans illustration	2	Chevilles et vis

Tableau 4.1 Vue d'ensemble

Accessoires (se sont pas compris dans le colisage)

Bâti d'écartement 105 mm (réf. 00 20011856)

Bâti d'écartement 65 mm (réf. 308 650)

Tuyauterie du ballon (réf. 00 2002 3158)

4.2 Lieu de montage

Vous pouvez suspendre le ballon d'eau chaude sanitaire Vaillant VIH CB 75 à côté de l'appareil de chauffage (raccords en bas) ou le suspendre ou l'installer debout sous l'appareil de chauffage (raccords en haut).

4.3 Montage à côté de l'appareil de chauffage

Pour le montage du ballon VIH CB 75, une barrette d'accrochage est fournie avec l'appareil.

Lors de l'installation du ballon, veuillez tenir compte de son poids rempli (cf. chapitre 11). En fonction de la structure du mur, employez des vis et des chevilles adaptées. Avec les murs en panneaux légers, il est indispensable d'installer une construction porteuse (relier les vis de fixation avec des aciers plats au dos du mur, etc.).

- Percez les trous pour la barrette d'accrochage conformément aux indications de la figure 4.2 (bords inférieurs

du ballon et de l'appareil de chauffage à la même hauteur).

- Orientez la barrette d'accrochage à l'horizontale par rapport à la barrette de l'appareil de chauffage et à la verticale par rapport aux raccords d'eau.
- Fixez la barrette d'accrochage au mur à l'aide de vis et de chevilles.
- Suspendez le ballon par l'évidement au dos de l'appareil sur la barrette de fixation.

4.4 Montage sous l'appareil de chauffage

Pour le montage du ballon VIH CB 75, une barrette d'accrochage est fournie avec l'appareil.

Lors de l'installation du ballon, veuillez tenir compte de son poids rempli (cf. chapitre 11). En fonction de la structure du mur, employez des vis et des chevilles adaptées. Avec les murs en panneaux légers, il est indispensable d'installer une construction porteuse (relier les vis de fixation avec des aciers plats au dos du mur, etc.).

- Percez des trous pour la barrette d'accrochage conformément aux indications de la figure 4.3.
- Orientez la barrette d'accrochage à l'horizontale.
- Fixez la barrette d'accrochage au mur à l'aide de vis et de chevilles.
- Découpez le matériau isolant dans l'évidement inférieur au dos de l'appareil.
- Suspendez le ballon par l'évidement au dos de l'appareil sur la barrette de fixation.



Remarque !

Montage du ballon sous l'appareil de chauffage :

- Raccordez le raccord eau froide sur la tubulure avec le repère rouge !

- Raccordez le raccord eau chaude sur la tubulure avec le repère bleu !

- Départ et retour du ballon doivent également être inversés !

Veuillez tenir compte des côtés « eau chaude » et « eau froide » indiqués sur les fig. 4.2 et 4.3.

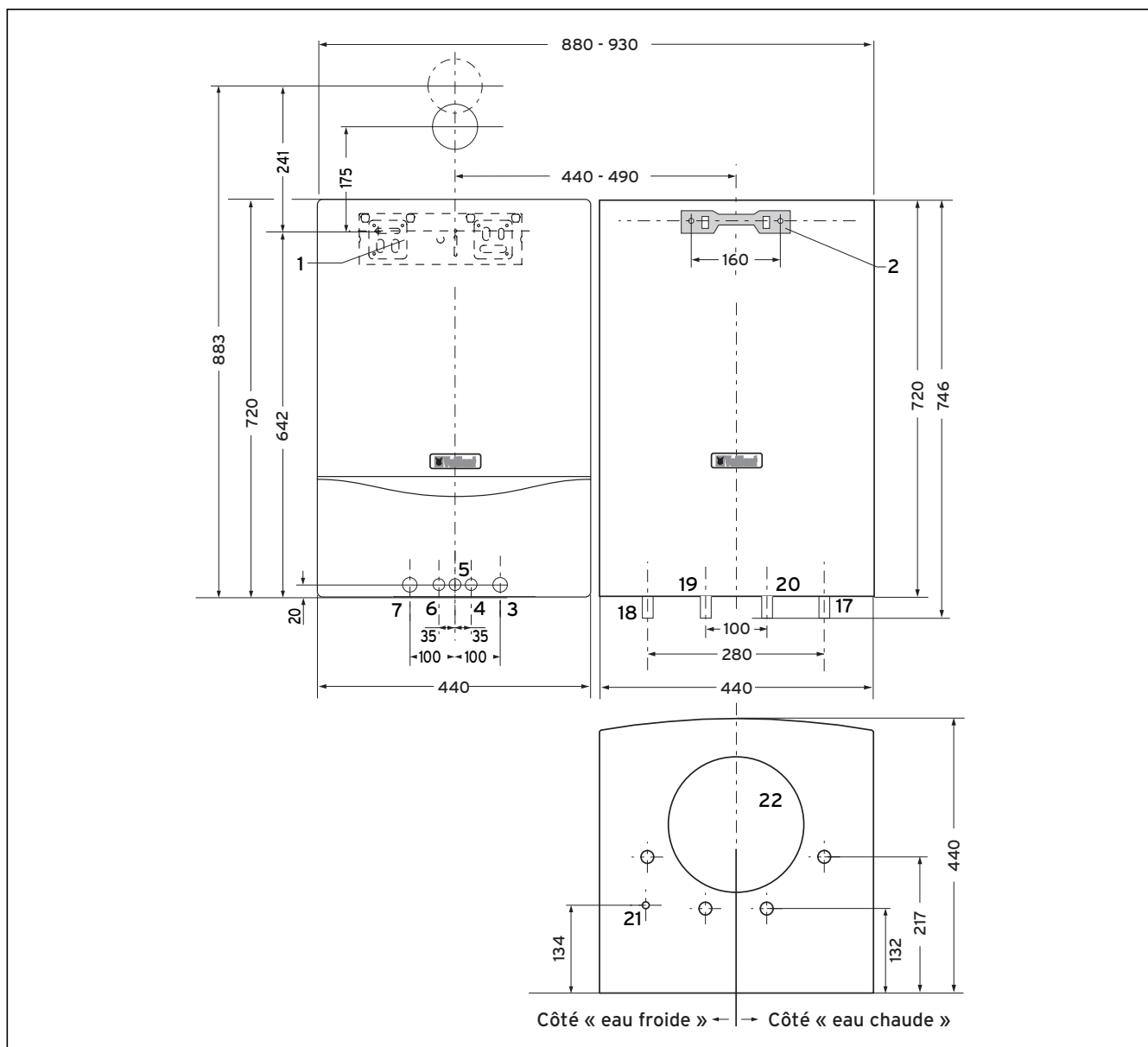


Fig. 4.2 Dimensions pour le montage à côté de l'appareil de chauffage

Légende

- 1 Support de l'appareil VC
- 2 Support de l'appareil VIH CB 75
- 3 Retour chauffage appareil VC, Rp 3/4
- 4 Retour chauffage de l'appareil VC
- 5 Raccord gaz Rp 1/2
- 6 Départ chauffage de l'appareil VC
- 7 Départ chauffage de l'appareil VC, Rp 3/4
- 17 Départ ballon VIH CB 75, Rp 3/4
- 18 Retour ballon VIH CB 75, Rp 3/4
- 19 Raccord eau chaude, Rp 3/4
- 20 Raccord eau froide, Rp 3/4
- 21 CTN
- 22 Anode de protection en magnésium

R_p = filetage extérieur



Remarque !

Lors du montage du ballon d'eau chaude sanitaire à côté de l'appareil de chauffage, utilisez le bâti d'écartement 105 mm (réf. 00 2002 1856) ou 65 mm (réf. 308 650) disponibles en option et la tuyauterie du ballon (réf. 00 2002 3158).

La notice correspondante est fournie avec la documentation de l'appareil de chauffage.

4 Montage

5 Installation

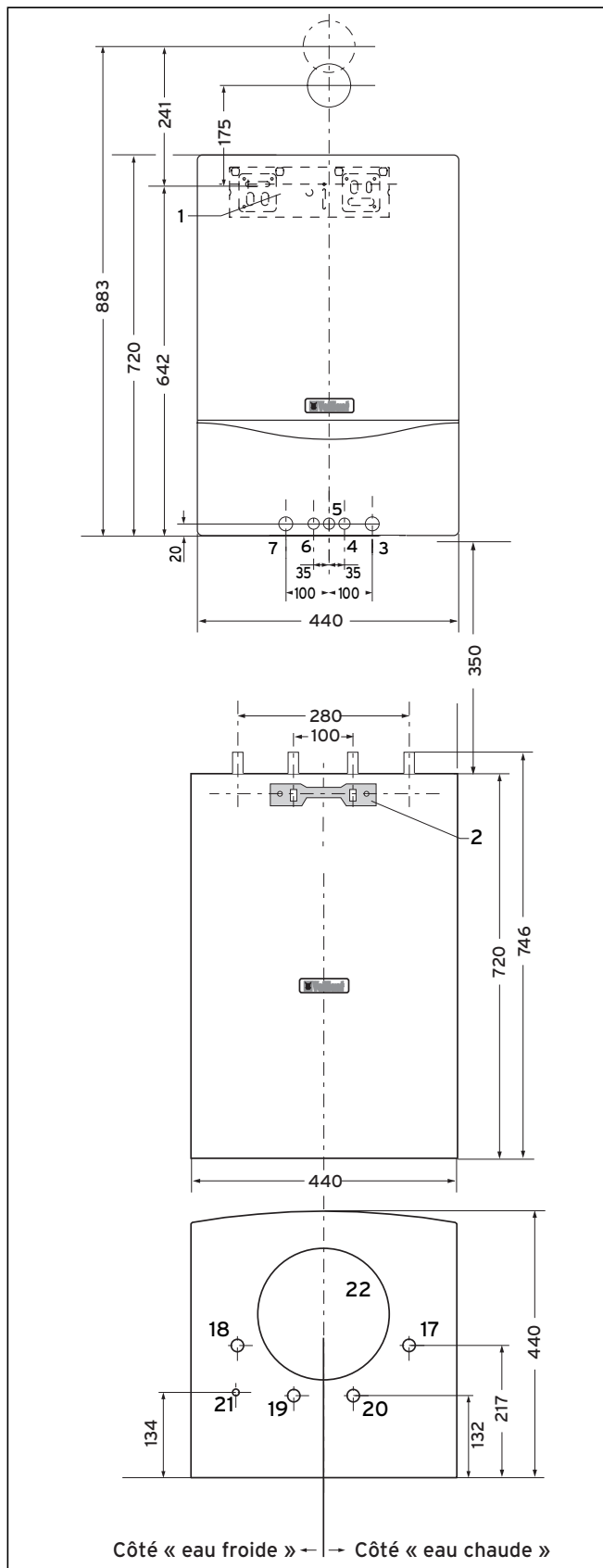


Fig. 4.3 Dimensions pour le montage sous l'appareil de chauffage

Légende

- 1 Support de l'appareil VC
- 2 Support de l'appareil VIH CB 75
- 3 Retour chauffage appareil VC, Rp 3/4
- 4 Retour chauffage de l'appareil VC
- 5 Raccord gaz Rp 1/2
- 6 Départ chauffage de l'appareil VC
- 7 Départ chauffage de l'appareil VC, Rp 3/4
- 17 Départ ballon VIH CB 75, Rp 3/4
- 18 Retour ballon VIH CB 75, Rp 3/4
- 19 Raccord eau chaude, Rp 3/4
- 20 Raccord eau froide, Rp 3/4
- 21 CTN
- 22 Anode de protection en magnésium

5 Installation



Danger !

Risques de dommages et de blessures en cas d'installation non conforme !

L'installation et la première mise en fonctionnement doivent uniquement être effectués par un installateur sanitaire agréé.

Celui-ci est également responsable de la conformité de l'installation et de la première mise en fonctionnement.

Pour le montage du ballon, procédez de la manière suivante :

- Equipez l'appareil de chauffage avec les accessoires indispensables pour le fonctionnement du ballon (cf. chap. 4.1).
- Rincez soigneusement la conduite d'eau avant de la raccorder.
- Installez la conduite d'eau froide avec les dispositifs de sécurité appropriés :
la pression de l'eau dans l'arrivée d'eau froide ne doit pas être supérieure à 8 bars.
Installez un groupe de sécurité à 8 bars maxi.
- Apposez un panneau comportant le texte suivant à proximité de la conduite de décharge de la soupape de sécurité :
« Pour des raisons de sécurité, de l'eau s'écoule de la conduite de décharge de la soupape de sécurité pendant le chauffage du ballon ! Ne pas fermer ! »
- Installez la conduite d'eau chaude.



Remarque !

Toutes les conduites hydrauliques doivent être pourvues d'une isolation thermique afin d'éviter les pertes d'énergie mais aussi afin de protéger contre les brûlures.



Remarque !

Fermez toutes les conduites de raccordement avec des vis.

5.1 Accessoires de raccordement

Pour faciliter le montage du ballon d'eau chaude sanitaire Vaillant VIH CB 75 à côté de l'appareil de chauffage, un jeu de tuyauterie (réf. 00 2002 3158) est disponible comme accessoire.

5.2 Raccordement à l'appareil de chauffage

- Enfichez la fiche de raccordement entre l'appareil de chauffage et la sonde CTN du ballon d'eau chaude sanitaire.

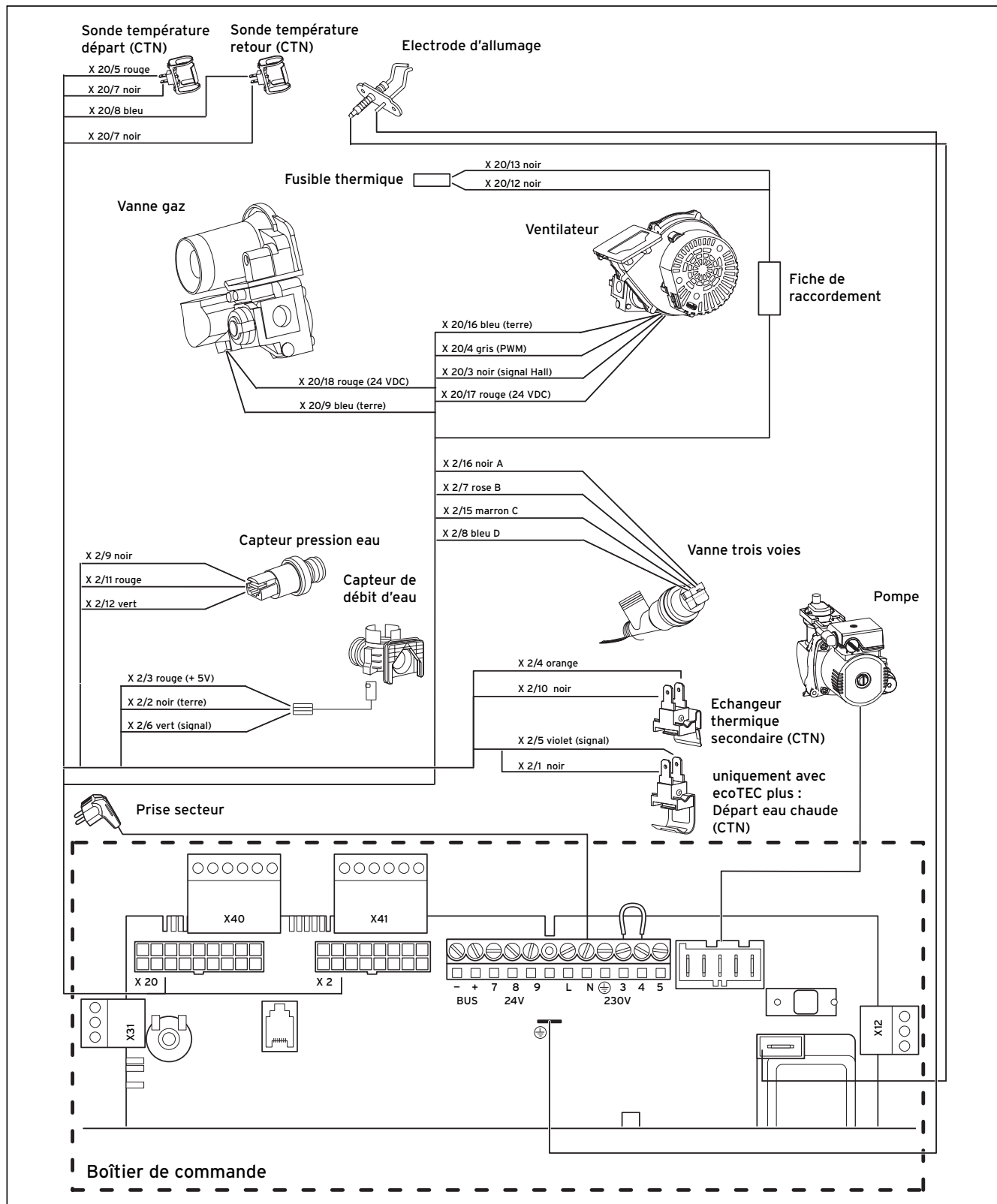


Fig. 5.1 Raccordement sur l'appareil de chauffage

6 Mise en fonctionnement

6.1 Mise en fonctionnement

Lorsque l'installation est terminée, vous devez remplir le ballon côté chauffage et côté eau potable.

- Remplissez l'installation côté chauffage avant de la purger.
- Remplissez l'installation côté eau potable au moyen de l'arrivée d'eau froide avant de la purger en ouvrant un point de puisage d'eau chaude.
- Contrôlez l'étanchéité du ballon et de l'installation.
- Réglez la température du ballon d'eau chaude : le sélecteur de température de l'appareil de chauffage permet de modifier la température réglée en usine à 60 °C :
butée gauche, 15 °C env.,
butée droite, 70 °C env.
- Assurez vous du bon fonctionnement et du réglage correct de tous les dispositifs de régulation et de surveillance.
- Mettez l'appareil de chauffage en marche.

6.2 Remise à l'utilisateur

L'utilisateur doit être instruit à propos de la manipulation et du fonctionnement du ballon d'eau chaude sanitaire Vaillant VIH CB 75.

- Montrez à l'utilisateur comment il peut vider le ballon.
- Remettez à l'utilisateur la notice ainsi que les documents de l'appareil qu'il doit conserver. Parcourez avec lui la notice d'emploi et répondez à ses questions le cas échéant.
- Attirez notamment son attention sur les consignes de sécurité qu'il doit impérativement respecter.
- Rappelez-lui qu'il est nécessaire d'entretenir régulièrement l'installation (contrat d'entretien).
- Attirez son attention sur le fait qu'il doit conserver les notices à proximité de l'installation.

7 Entretien

7.1 Soupape de sécurité



Danger !

Eau chaude ! Risque de brûlures !

La conduite de décharge de la soupape de sécurité placée sur le ballon d'eau chaude doit toujours rester ouverte. Assurez-vous lors de chaque opération d'entretien du bon fonctionnement du groupe de sécurité (cf. notice d'emploi du groupe de sécurité).

Le ballon pourrait sinon exploser !

7.2 Nettoyage de l'intérieur du ballon

Etant donné que les travaux de nettoyage de l'intérieur du ballon sont effectués côté eau potable, veillez à ce que l'hygiène des appareils et des produits de nettoyage soit respectée.

Pour nettoyer l'intérieur du ballon, procédez comme suit :

- Videz le ballon.
- Dévissez le couvercle.
- Procédez au nettoyage par jet d'eau.
Si cela s'avère nécessaire, éliminez les dépôts à l'aide d'un outil approprié tel qu'un racloir en bois ou en plastique, etc. puis rincez le ballon.



Attention !

Ne pas endommager l'émail du récipient intérieur !

- Contrôlez l'anode de protection en magnésium après chaque nettoyage en évaluant son degré de corrosion.
- Remplissez le ballon puis assurez-vous qu'il est étanche.

7.3 Entretien de l'anode de protection en magnésium

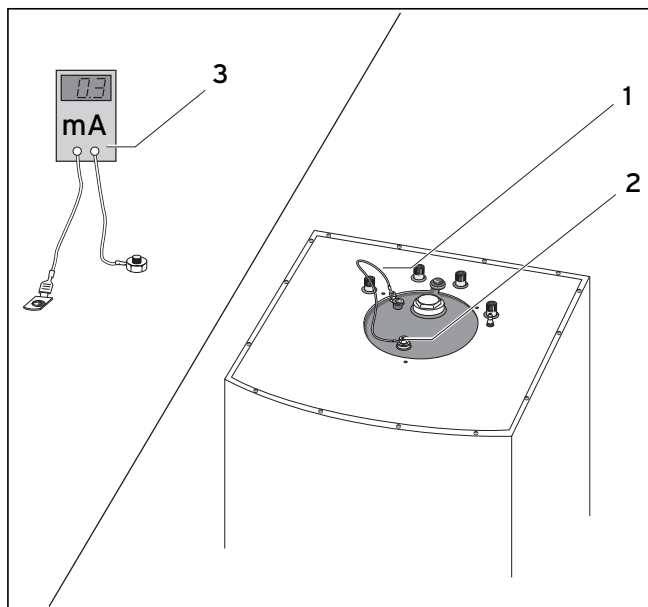


Fig. 7.1 Entretien de l'anode de protection en magnésium

La durée de vie de l'anode de protection en magnésium (1) s'élève à trois ans env. Contrôlez néanmoins son état au moins une fois par an.

Il est possible de déterminer l'état de l'anode de protection en magnésium en mesurant le courant de protection :

- Débranchez le câble de mise à la terre (2) et mesurez le courant de protection à l'aide d'un ampèremètre (3).

Si le courant de protection est inférieur à 0,3 mA, l'anode doit être démontée et son degré de corrosion doit être contrôlé.

Le cas échéant, remplacez l'anode de protection en magnésium par une anode neuve.

Alternative : anode à courant vagabond Vaillant.



Remarque !

Une fois le contrôle effectué, serrez à fond les vis puis vérifiez l'étanchéité du ballon. Après avoir mesuré le courant de protection, rebranchez le câble de mise à la terre entre l'anode et le récipient. Le récipient ne serait sinon pas protégé.

8 Recyclage et mise au rebut

Aussi bien le ballon d'eau chaude VIH CB 75 que son emballage de transport se composent essentiellement de matériaux recyclables.

8.1 Appareil

Les ballons d'eau chaude sanitaire défectueux tout comme leurs accessoires ne doivent pas être éliminés avec les ordures ménagères. Veillez à ce que l'appareil usagé et les accessoires installés soient mis au rebut conformément aux prescriptions en vigueur.

8.2 Emballage

Veillez à ce que l'emballage soit recyclé conformément aux prescriptions en vigueur.



Remarque !

Veillez respecter les prescriptions légales en vigueur dans votre pays.

9 Service après-vente et garantie

9.1 Service après-vente

Vaillant SA-NV
Golden Hopestraat 15
1620 Drogenbos
Tél. : 02 / 334 93 52

9.2 Conditions de garantie

La période de garantie des produits Vaillant s'élève à 2 ans omnium.

La garantie est valable dans la mesure où les conditions suivantes sont remplies :

1. L'appareil doit avoir été installé par un professionnel qualifié qui, sous son entière responsabilité, aura veillé à respecter les normes et réglementations en vigueur pour son installation.
2. Seuls les techniciens d'usine Vaillant sont habilités à effectuer les réparations ou les modifications apportées à un appareil au cours de la période de garantie afin que celle-ci reste valable. Si d'aventure une pièce non d'origine devait être montée dans l'un de nos appareils, la garantie Vaillant serait automatiquement annulée.
3. Afin que la garantie puisse prendre effet, la fiche de garantie doit être dûment complétée, signée et affranchie avant de nous être retournée au plus tard quinze jours après l'installation !

La garantie est exclue lorsque le mauvais fonctionnement de l'appareil résulte d'un mauvais réglage, de l'utilisation d'une source d'énergie inappropriée, d'une installation mal conçue ou défectueuse, du non-respect des instructions de montage jointes à l'appareil, d'une infraction aux normes relatives à l'installation, des types de locaux ou de ventilation, d'une négligence, d'une surcharge, des conséquences du gel ou de toute usure normale ou de tout acte de force majeure. En tel cas, nos prestations et pièces fournies seront facturées. Lorsqu'une facture est établie conformément aux conditions générales du service d'entretien, celle-ci est toujours adressée à la personne qui a demandé l'intervention et/ou à la personne chez qui le travail a été effectué sauf accord préalable écrit divergent (locataire, propriétaire, syndic, etc.) d'une personne acceptant explicitement la prise en charge de cette facture. Le montant de la facture devra être acquitté comptant auprès du technicien ayant effectué la prestation. La mise en application de la garantie exclut tout paiement de dommages et intérêts suite à un préjudice quelconque. Pour tout litige, seuls les tribunaux du district du siège social de notre société sont compétents.

10 Caractéristiques techniques

10 Caractéristiques techniques

	Unité	VIH CB 75
Capacités		
Capacité nette du ballon	l	68
Contenance en eau de chauffage	l	3,5
Pression de service admissible		
Eau du ballon	bars	10
Eau de chauffage	bars	13
Surface de chauffe	m ²	0,85
Températures		
Température maxi de l'eau de chauffage	°C	85
Température maxi du ballon	°C	75
Température maxi du ballon (réglage en usine)	°C	60
Consommation d'énergie en veille ¹⁾	kWh/24h	0,95
Dimensions		
Hauteur	mm	720
Largeur	mm	440
Profondeur	mm	400
Raccordements		
Eau froide/eau chaude	pouces	R _p 3/4
Départ/retour	pouces	R _p 3/4
Poids		
Ballon (poids propre)	kg	55
Ballon rempli opérationnel	kg	120

Tableau 10.1 Caractéristiques techniques VIH CB 75

¹⁾ Avec un ΔT de 40 K entre la température ambiante et la température de l'eau chaude

Appareil de chauffage: ecoTEC pro/plus							
Type de ballon: uniSTOR							
Puissance en continu eau chaude [kW]	12	13	15	18	24	25	30
Caractéristiques de puissance ²⁾	1	1	1	1	1	1	1
Puissance de sortie d'eau chaude [l/10 min]	140	140	140	140	140	140	140

Tableau 10.2 Caractéristiques techniques de combinaisons d'appareils

¹⁾ DIN 4708 Teil 3

Vaillant, spol. s r. o.

Poděbradská 55/88 ■ 194 00 Praha 9 ■ Telefon 281 028 011
Telefax 281 861 233 ■ www.vaillant.cz ■ vaillant@vaillant.cz

N.V. Vaillant S.A.

Rue Golden Hopestraat 15 ■ B-1620 Drogenbos ■ Tel. 02/334 93 00
Fax 02/334 93 19 ■ www.vaillant.be ■ info@vaillant.be

Vaillant Sarl

"Le Technipole" ■ 8, Avenue Pablo Picasso ■ F- 94132 Fontenay-sous-Bois Cedex
Téléphone 01 49 74 11 11 ■ Fax 01 48 76 89 32 ■ www.vaillant.fr ■ info@vaillant.fr

Vaillant GmbH

Berghauser Str. 40 ■ 42859 Remscheid ■ Telefon 0 21 91/18-0
Telefax 0 21 91/18-28 10 ■ www.vaillant.de ■ info@vaillant.de