

## Fiche technique: flexoCOMPACT exclusive VWF 58/4 - VWF 88/4 - VWF 118/4 (230 V)

### caractéristiques

- technologie green iQ (durabilité, performance énergétique et connectivité)
- pompe à chaleur très compacte avec préparateur d'eau chaude sanitaire intégré de 175 l en acier inoxydable
- puissance d'env. 5, 8 et 11 kW
- classe énergétique chauffage A++ (climat moyen)
- classe énergétique sanitaire A et profil de puisage sanitaire XL
- système sol/eau pour une source géothermie
- confort sanitaire élevé grâce au préparateur sanitaire à serpentin
- pour faciliter le transport et l'installation, la pompe à chaleur et le préparateur sont démontables (Split-mounting-concept)
- régulateur climatique à sonde extérieure avec affichage du rendement énergétique multiMATIC VRC 700 (accessoire obligatoire)
- rendement élevé et fonctionnement durable grâce au compresseur Scroll (10 ans de garantie)
- température de départ jusqu'à 65 °C
- fluide frigorigène R 410 A
- circulateur haut rendement circuit chauffage et circuit primaire
- très silencieuse grâce à son système d'isolation multicouches (Sound Safe System)
- interface eBUS
- affichage d'état de service et de diagnostic
- fonction de refroidissement (passif ou actif selon choix)
- refroidissement passif (kit disponible comme accessoire VWZ NC)

### application

- pompe à chaleur pour chauffage central et production d'eau chaude
- une solution appropriée pour tous les types d'habitations, de l'appartement à la maison unifamiliale et les maisons basse énergie
- grâce à la température réglable, la pompe à chaleur peut être utilisée tant pour des installations traditionnelles que pour des installations basse température (chauffage par le sol)

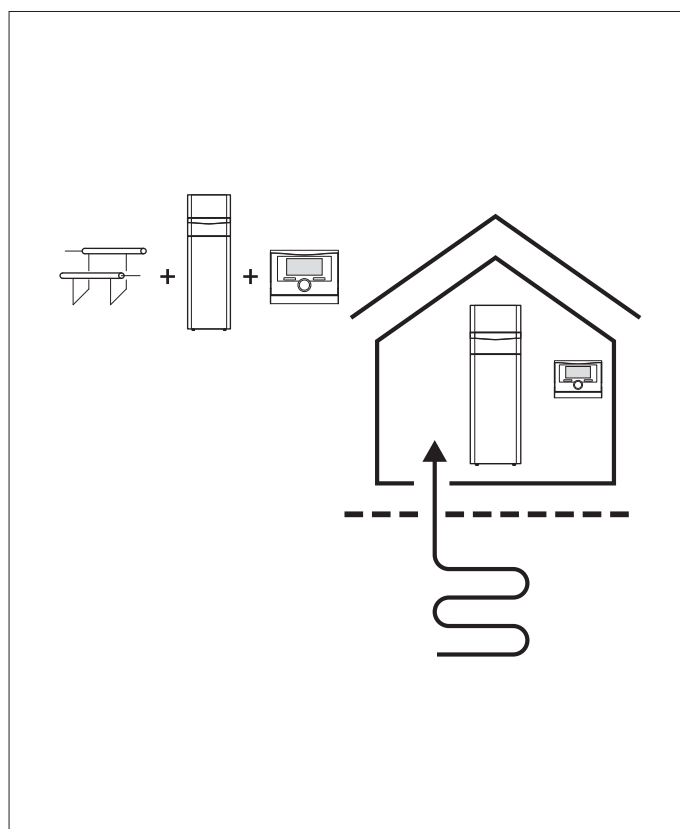
### équipement complet

- circuit de fluide frigorigène complètement isolé et équipé de deux échangeurs (évaporateur et condenseur) en acier inoxydable, un compresseur du type Scroll, un filtre déshydrateur et deux vannes d'expansion électronique
- circuit de fluide frigorigène avec contrôle permanent et rempli d'usine avec du fluide frigorigène exempt de chlore R 410 A
- circulateur haut rendement circuit cc et circuit primaire (EEI < 0,23)
- préparateur d'eau chaude sanitaire à serpentin en acier inoxydable
- commande de préparateur sanitaire par vanne diviseuse motorisée
- résistance électrique d'appoint pour le chauffage et/ou la production d'eau chaude sanitaire, mode de réserve et protection antigel
- compteur de marche horaire chauffage et compteur de courant
- limiteur de courant
- contrôle de l'ordre et de présence des phases
- système de protection antigel pour le chauffage et le sanitaire
- système de protection antigel de l'évaporateur
- sécurité (en cas de) manque d'eau côté chauffage et circuit source
- système antiblocage des circulateurs et des vannes diviseuses
- groupe de sécurité 3 bar pour le circuit primaire
- prévoir un vase d'expansion sur le circuit de la source, un vase d'expansion et un groupe de sécurité sur le circuit chauffage, un vase d'expansion sanitaire
- passerelle internet VR 900 (option) pour la commande de la pac via la multiMATIC App. (gratuite sur l'App Store ou sur Google Play) lorsque combiné au régulateur multiMATIC VRC 700

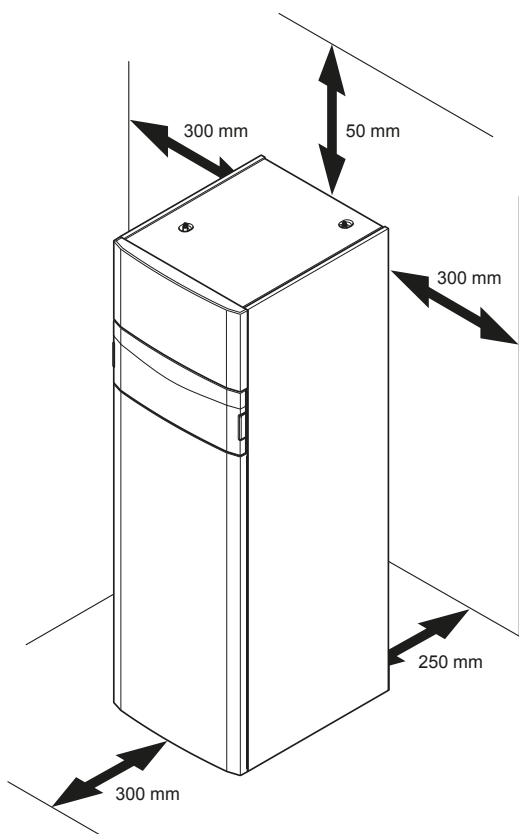
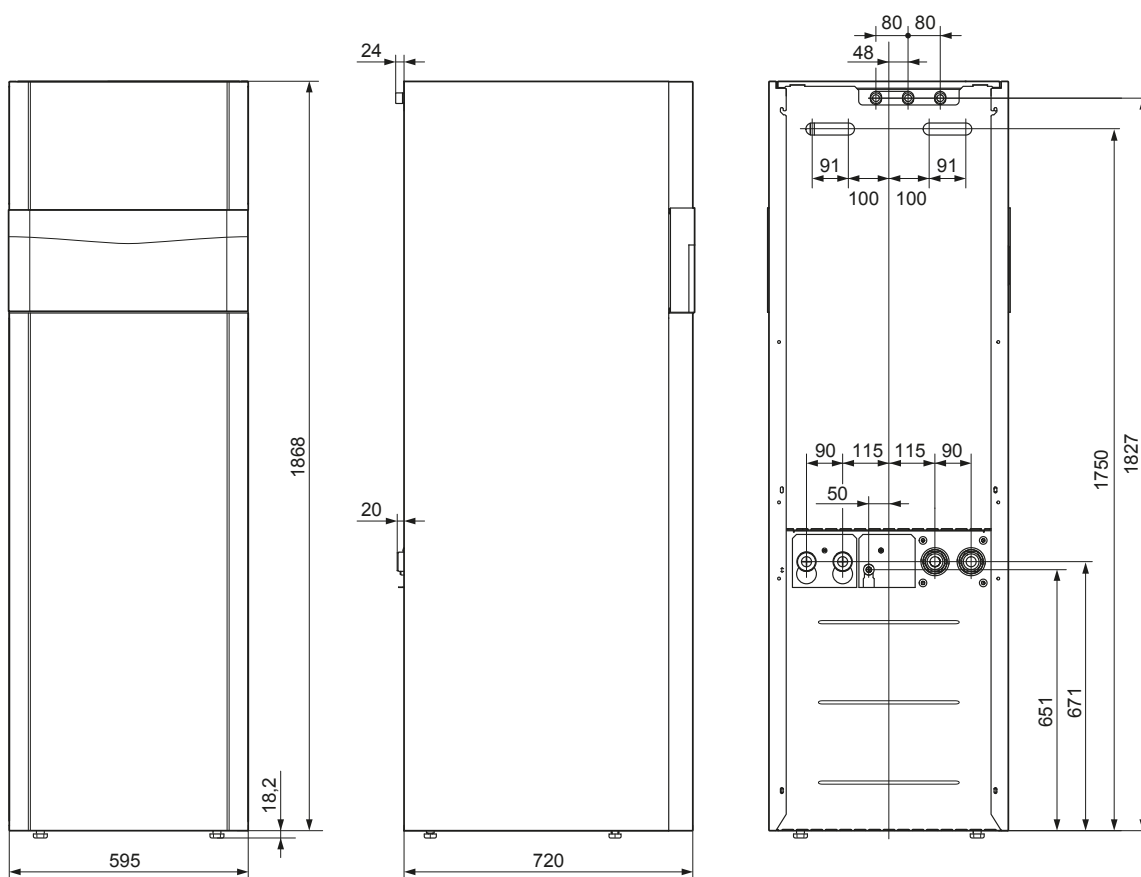
### accessoires

- kit de raccordement 'droit' (code 0020212717)
- kit de raccordement 'équerre' (code 0020212718)
- kit de remplissage (code 0020106265)
- vase d'expansion pour le circuit primaire 18 l (code 302097)
- consultez la liste de prix pour tous les accessoires disponibles

Modèles	Type	Numéro d'article
flexoCOMPACT exclusive VWF 58/4	230 V	0010016431
flexoCOMPACT exclusive VWF 88/4	230 V	0010016432
flexoCOMPACT exclusive VWF 118/4	230 V	0010016433

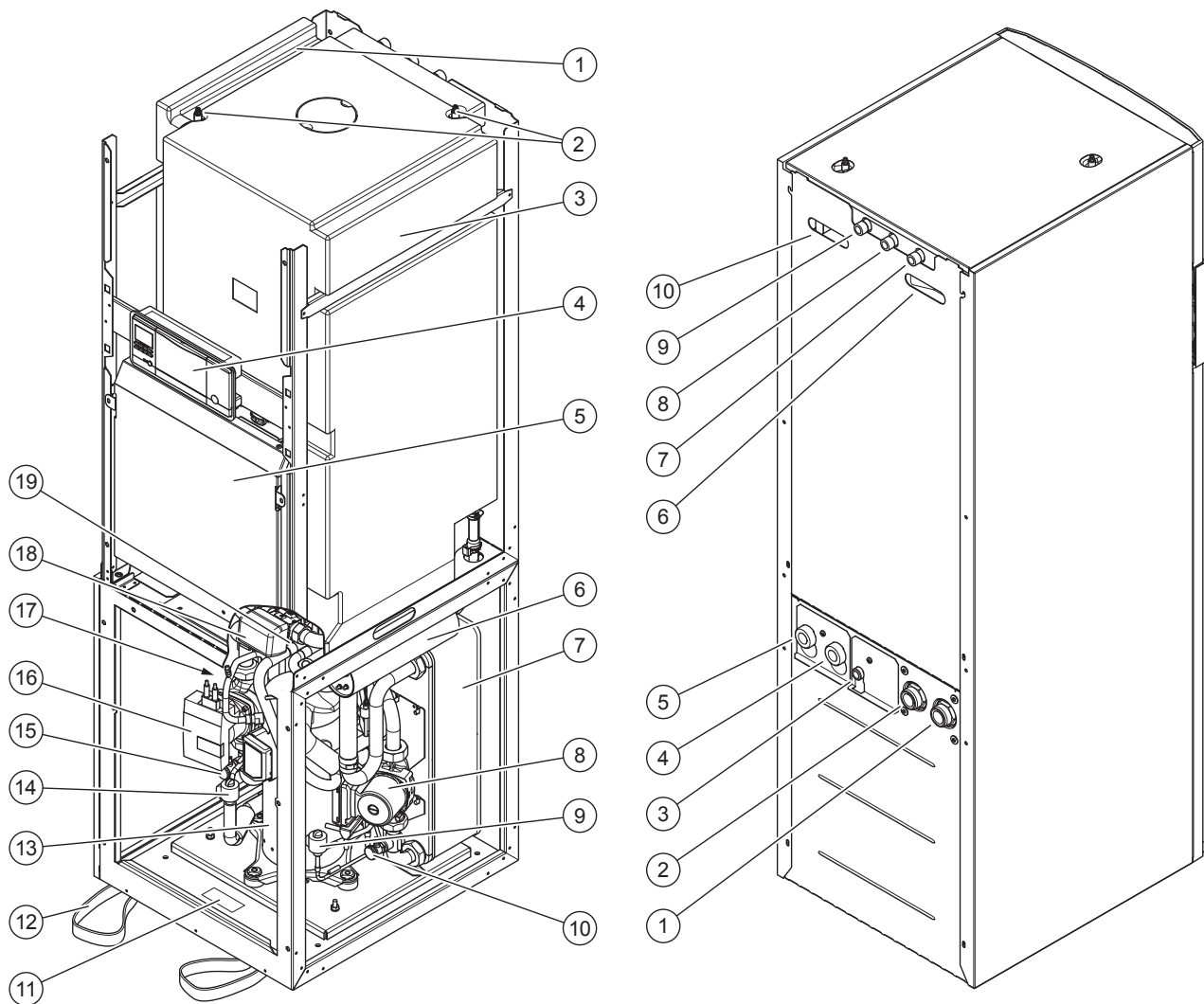


# Dimensions



## Légende

- 1 faisceau de câbles
- 2 purgeur manuel ballon sanitaire
- 3 préparateur d'eau chaude
- 4 tableau de commande
- 5 boîtier électrique
- 6 résistance électrique
- 7 condensateur
- 8 circulateur chauffage
- 9 vanne d'expansion électronique
- 10 vanne d'arrêt et vidange cc
- 11 plaque signalétique
- 12 poignées de transport
- 13 compresseur
- 14 vanne d'expansion électronique
- 15 vanne d'arrêt et vidange source
- 16 circulateur source
- 17 évaporateur
- 18 vanne diviseuse sanitaire
- 19 vanne à 4 voies



**Légende**

- 1 départ source (froid B)
- 2 retour source (chaud A)
- 3 vase d'expansion chauffage
- 4 retour chauffage
- 5 départ chauffage
- 6 poignées et passe-câble
- 7 boucle sanitaire
- 8 eau froide
- 9 eau chaude
- 10 poignées et passe-câble

## Caractéristiques techniques

		VWF 58/4 230 V	VWF 88/4 230 V	VWF 118/4 230 V
<b>Info PEB et ERP</b> classe énergétique chauffage (W35 climat moyen) classe énergétique chauffage (W55 climat moyen) rendement saisonnier ErP (W35 climat moyen pour sol/eau) rendement saisonnier ErP (W55 climat moyen pour sol/eau) classe énergétique sanitaire profil de puisage sanitaire rendement saisonnier sanitaire $\eta_{WH}$ (climat moyen pour sol/eau) efficacité déterminer avec stockage (capacité utile) type circulateur chauffage et circuit source puissance électrique max. du circulateur chauffage valeur EEI du circulateur chauffage puissance électrique max. du circulateur circuit source valeur EEI du circulateur circuit source	- - % % - - % - - W EEI W EEI	A++ A++ 188 135 A XL 127 oui (171 l) à rotor noyé 63 $\leq 0,23$ 75 $\leq 0,21$	A++ A++ 186 137 A XL 113 oui (171 l) à rotor noyé 63 $\leq 0,23$ 75 $\leq 0,21$	A++ A++ 191 141 A XL 126 oui (171 l) à rotor noyé 63 $\leq 0,23$ 130 $\leq 0,23$
<b>puissance</b> puissance (B0/W35 $\Delta T$ 5K selon EN 14511) puissance absorbée COP	kW kW	5,40 1,40 4,50	8,4 2,10 4,40	11,50 2,80 4,60
<b>refroidissement</b> puissance refroidissement passif (avec l'accessoire VWZ 11 NC) puissance de refroidissement actif B35/W18 $\Delta T$ 5K puissance absorbée EER (B35/W18 $\Delta T$ 5K EN14511) température de départ min. pendant la fonction de refroidissement	kW kW kW °C	8,3 7,10 1,40 6,30 5,0	11,4 10,20 2,20 5,30 5,0	14,7 15,20 2,80 6,00 5,0
<b>chauffage</b> température de départ chauffage (plage de réglage) pression de service chauffage min/max. volume circuit de chauffage de la pompe à chaleur débit nominal pompe chauffage à B0/W35 ( $\Delta T$ 5K) hauteur manométrique disponible pompe cc à B0/W35 ( $\Delta T$ 5K) puissance électrique pompe chauffage max. puissance électrique pompe à B0/W35 ( $\Delta T$ 5K) et pertes de charge de 250 mbar cc niveau sonore pac selon ERP	°C bar l l/h bar W W db(A)	25 ... 65 (75) 0,7 ... 3,0 16,4 930,0 650,0 63,0 24,0 45,0	25 ... 65 (75) 0,7 ... 3,0 16,1 1.450,0 440,0 63,0 37,0 54,0	25 ... 65 (75) 0,7 ... 3,0 16,5 1.930,0 300,0 63,0 49,0 51,0
<b>sanitaire</b> capacité du préparateur puisage d'eau à 45 °C (préparateur à 50 °C) pression d'eau max. température max. sanitaire par la pas (et résistance électrique) temps d'échauffement jusqu'à 50 °C puissance d'entretien stand-by	l l bar °C min W/24h	171 ca. 224 10 $\leq 63$ ( $\leq 75$ ) 75 23	171 ca. 227 10 $\leq 63$ ( $\leq 75$ ) 68 25	171 ca. 241 10 $\leq 63$ ( $\leq 75$ ) 52 28
<b>circuit compresseur</b> fluide réfrigérant volume pression de fonctionnement type de compresseur vanne d'expansion	- l bar	R 410 A 1,50 47,0 scroll électronique	R 410 A 2,40 47,0 scroll électronique	R 410 A 2,50 47,0 scroll électronique
<b>circuit source</b> pression de service min. et max. température min. et max. fonctionnement chauffage température min. et max. fonctionnement refroidissement volume circuit d'eau glycolée dans la pompe à chaleur débit nominal pompe source ( $\Delta T$ 3K) à B0/W35 hauteur manométrique disponible ( $\Delta T$ 3K) à B0/W35 puissance électrique pompe source max.	bar °C °C l l/h bar W	0,7 ... 3,0 -10 ... 25,0 0 ... 30,0 2,5 1.300,0 630,0 75,0	0,7 ... 3,0 -10 ... 25,0 0 ... 30,0 3,1 2.110,0 410,0 75,0	0,7 ... 3,0 -10 ... 25,0 0 ... 30,0 3,6 2.780,0 550,0 130,0
<b>raccords</b> <sup>1)</sup> raccord départ et retour chauffage raccord départ et retour source vase d'expansion chauffage raccord eau froide et eau chaude	" " " "	G 1½ G 1½ G ¾ G ¾	G 1½ G 1½ G ¾ G ¾	G 1½ G 1½ G ¾ G ¾
<b>dimensions</b> hauteur largeur profondeur poids (vide/rempli)	mm mm mm kg	1.868 595 720 218 / 407	1.868 595 720 233 / 423	1.868 595 720 244 / 435
<b>électricité</b> alimentation électrique schéma 1 (compresseur, circuit chauffage et primaire) alimentation électrique schéma 2 (compresseur, circuit chauffage et primaire) alimentation électrique résistance électrique schéma 1 alimentation électrique résistance électrique schéma 2 courant avec dispositif de limiteur puissance absorbée min. et max. (compresseur) puissance résistance électrique schéma 1 (230 V) puissance résistance électrique schéma 2 (3x 230 V) classe de protection EN 60529	V/hz V/hz V/hz V/hz A kW kW kW	1/N/PE 230/50 2/PE 230/50 1/N/PE 230/50 3/PE 230/50 < 25 1,4 / 2,1 2 / 3,5 / 5,5 2/3,5/5,5/7/9 IP 10B	1/N/PE 230/50 2/PE 230/50 1/N/PE 230/50 3/PE 230/50 < 50 2,1 / 3,1 2 / 3,5 / 5,5 2/3,5/5,5/7/9 IP 10B	1/N/PE 230/50 2/PE 230/50 1/N/PE 230/50 3/PE 230/50 < 50 2,6 / 4,1 2 / 3,5 / 5,5 2/3,5/5,5/7/9 IP 10B
<sup>1)</sup> G = filtage à bride				