

# atmoMAG



atmoMAG mini 11-0/0 XZ



# Notice d'emploi atmoMAG

## Table des matières

<b>Informations générales</b> .....	<b>2</b>	3.5.2 Emballage .....	5
<b>Caractéristiques particulières du produit</b> .....	<b>2</b>	3.6 Conseils d'économie d'énergie .....	5
<b>1 Remarques relatives à la documentation</b> ..	<b>2</b>	<b>4 Utilisation</b> .....	<b>6</b>
1.1 Conservation des documents .....	2	4.1 Vue d'ensemble des éléments de commande..	6
1.2 Symboles utilisés .....	2	4.2 Mesures avant la mise en fonctionnement ....	6
1.3 Marquage CE .....	2	4.3 Mise en fonctionnement .....	6
1.4 Type d'appareil .....	2	4.3.1 Allumage de la veilleuse .....	6
<b>2 Sécurité</b> .....	<b>3</b>	4.3.2 Etablissement de l'état de service .....	7
<b>3 Remarques concernant l'installation et l'exploitation</b> .....	<b>4</b>	4.4 Préparation d'eau chaude .....	7
3.1 Garantie du constructeur et responsabilité ...	4	4.4.1 Puisage d'eau chaude .....	7
3.2 Usage conforme .....	4	4.4.2 Réglage de la température de l'eau .....	7
3.3 Choix de l'emplacement .....	4	4.5 Puissance de l'appareil .....	7
3.4 Entretien .....	5	4.5.1 Présélection de la puissance .....	7
3.5 Recyclage et mise au rebut .....	5	4.5.2 Modulation .....	8
3.5.1 Appareil .....	5	4.6 Dépannage .....	8
		4.7 Mise hors service .....	8
		4.7.1 Déconnexion de l'état de service .....	8
		4.7.2 Fermeture des dispositifs d'arrêt .....	9
		4.8 Protection antigel .....	9
		4.9 Entretien et service après-vente .....	9

# Informations générales

## Caractéristiques particulières du produit

### 1 Remarques relatives à la documentation

#### Informations générales

Les appareils atmoMAG sont prêts à être connectés. Il suffit de les raccorder aux tuyaux et à l'installation d'évacuation des produits de combustion. Ils permettent d'alimenter en eau chaude un ou plusieurs points de puisage tels que lavabos, douches et baignoires.

Les appareils doivent être raccordés à une installation d'évacuation des produits de combustion munie d'un tirage naturel (cheminée).

Ils disposent d'un dispositif d'allumage piézo pour veilleuse pratiquement sans entretien.

Tous les chauffe-bain instantanés à gaz disposent d'une sécurité de refoulement cheminée qui, en cas de panne de l'évacuation des produits de combustion, interrompt l'arrivée gaz vers le brûleur.

Les chauffe-bain instantanés à gaz sont équipés d'un limiteur de température de sécurité. Il empêche toute surchauffe du radiateur pouvant affecter le fonctionnement de l'appareil.

Nos appareils ont la faculté de s'adapter au type de gaz disponible. Demandez conseil à votre installateur au cas où une adaptation de l'appareil à un autre type de gaz s'avèrerait nécessaire.

Une fois l'installation terminée, l'installateur cochera la désignation exacte de votre appareil dans le tableau 10.2, Valeurs de gaz relatives au type de gaz réglé.

#### Caractéristiques particulières du produit

La puissance maximale de nos appareils peut être présélectionnée selon vos besoins entre 50 et 100 % parmi 10 différentes puissances. Dans la plage de puissance présélectionnée, la quantité de gaz est adaptée en continu au débit d'eau.

Ces caractéristiques techniques offrent les avantages suivants lors de l'utilisation :

- L'appareil ne consomme pas plus de gaz qu'absolument nécessaire. Cela permet d'alimenter tous les points de puisage de l'appareil avec de l'eau chaude à température constante.
- Vous pouvez utiliser un mitigeur thermostatique ou un mitigeur monocommande sans aucune restriction.
- Les appareils peuvent également alimenter les points de puisage à faible prise d'eau tels que les bidets ; ils permettent de puiser des débits d'eau chaude de 2,2 l/min et plus, et ce à température constante.

#### 1 Remarques relatives à la documentation

Les indications suivantes sont valables pour l'ensemble de la documentation.

Outre la présente notice d'emploi et d'installation, d'autres documents sont à observer.

**Nous déclinons toute responsabilité pour des dommages résultant du non-respect de ces notices.**

##### Documents associés

###### Pour l'utilisateur de l'installation :

- Notice d'emploi Réf. 921096
- Carte de garantie

###### Pour l'installateur sanitaire :

- Notice d'installation Réf. 921096

##### 1.1 Conservation des documents

Veillez conserver cette notice d'emploi ainsi que tous les documents associés afin de pouvoir y recourir le cas échéant.

En cas de déménagement/vente de l'appareil, remettez-les au nouveau propriétaire.

##### 1.2 Symboles utilisés

Lors de l'utilisation de l'appareil, veuillez respecter les consignes de sécurité stipulées dans la présente notice.



**Danger !**

**Danger de mort et risque de blessures !**

---



**Attention !**

**Situation recelant des dangers pour le produit et l'environnement !**

---



**Remarque !**

**Ce symbole met en relief des informations essentielles.**

---

- Ce symbole signale une activité nécessaire.

##### 1.3 Marquage CE

Le marquage CE atteste de la conformité des appareils aux exigences élémentaires des directives suivantes :

- Directive sur les appareils à gaz (directive 90/396/CEE)
- Directive relative à la compatibilité électromagnétique en liaison avec une valeur limite de classe B (directive 89/336/CEE)
- Directive relative aux appareils à basse tension (directive 73/23/CEE)

##### 1.4 Type d'appareil

Vous pouvez identifier le type de l'appareil en consultant les indications que l'installateur a mentionnées dans la section 10 Caractéristiques techniques de la notice d'installation.

## 2 Sécurité

### Comportement à observer en cas d'urgence



**Danger !**  
**Odeur de gaz ! Risque d'empoisonnement et d'explosion suite à un dysfonctionnement !**

En présence d'une odeur de gaz, veuillez-vous comporter comme suit :

- Ne pas allumer ou éteindre la lumière.
- N'actionner aucun interrupteur électrique.
- Ne pas utiliser votre téléphone dans la zone de danger.
- Ne pas allumer de flamme (briquet, allumettes, etc.).
- Ne pas fumer.
- Fermer le robinet d'arrêt de gaz.
- Ouvrir portes et fenêtres.
- Prévenir les colocataires.
- Quitter la maison.
- Informer la compagnie de gaz locale ou votre installateur sanitaire agréé.

### Consignes de sécurité

Respectez impérativement les consignes et directives de sécurité suivantes.



**Danger !**  
**Risque de déflagration de mélanges gazeux inflammables !**  
**Ne pas stocker ou utiliser de substances explosives ou facilement inflammables (essence, peintures, etc.) dans la pièce où l'appareil est installé.**

**Danger !**  
**Risque d'empoisonnement au monoxyde de carbone !**  
**Ne jamais mettre hors service la sécurité de refoulement cheminée. Le cas contraire, des produits de combustion pourraient se dissiper de manière incontrôlée dans la pièce où l'appareil est installé en présence de courants d'air défavorables dans la cheminée.**

**Danger !**  
**Risque d'empoisonnement et d'explosion suite à un dysfonctionnement !**  
**Ne jamais désactiver les dispositifs de sécurité et ne jamais effectuer de manipulation pouvant en affecter le fonctionnement.**

C'est pour cette raison qu'il est interdit de transformer :

- l'appareil,
- son entourage,
- les conduites d'alimentation en gaz, en air et en eau ainsi que les conduites électriques,
- tout comme les conduites d'évacuation des produits de combustion.

Il est également interdit de transformer les éléments de construction à proximité de l'appareil dans la mesure où de telles transformations pourraient affecter la sécurité de fonctionnement de l'appareil.

Quelques exemples de transformations interdites :

- Il est interdit d'obstruer, même temporairement, les orifices d'aération dans portes, plafonds, fenêtres et murs. Ne recouvrez jamais les orifices d'aération avec des vêtements ou autres. Lors de la pose de revêtements de sol, il est interdit d'obstruer, même partiellement, les orifices d'aération.
- Ne jamais bloquer l'arrivée d'air frais de l'appareil. Pensez-y toujours lorsque vous montez des armoires, des étagères ou autres au-dessous de l'appareil. Un habillage de type armoire est soumis à des prescriptions particulières. Renseignez-vous auprès de votre installateur sanitaire si vous envisagez le montage d'un tel habillage.
- Ne jamais obstruer l'accès aux orifices d'air frais et d'évacuation des produits de combustion. N'oubliez pas de retirer les protections que vous avez posées sur les orifices lors de travaux.
- Il est interdit d'installer les appareils dans les locaux où l'air est aspiré par des installations d'aération ou des installations de chauffage à air chaud pulsé au moyen de ventilateurs (hottes, sèche-linge, etc.). Seule exception : les locaux disposent de dispositifs de sécurité en mesure d'éteindre automatiquement les ventilateurs dès que le chauffe-bain instantané à gaz démarre. Nous vous recommandons alors l'utilisation de notre accessoire Solomatik pour MAG (réf. 304821) (ou également dans tous les pays, des appareils de cheminée Performance Range).
- En cas de pose de fenêtre munies de joints étanches, assurez-vous avec votre installateur sanitaire que le débit d'air de combustion est suffisant pour votre appareil.

Avant de réaliser des transformations sur votre appareil ou à proximité de l'appareil, consultez toujours votre installateur sanitaire agréé compétent.



**Attention !**  
**Risque d'endommagement suite à des transformations non conformes !**  
**N'effectuez jamais vous-même de manipulations sur votre chauffe-bain instantané à gaz ou d'autres éléments de l'installation.**  
**N'essayez jamais d'effectuer vous-même des travaux de réparation ou d'entretien sur votre appareil.**

- Ne détériorez et ne retirez jamais les scellages de votre appareil à l'aide de vernis de protection. Seuls les professionnels agréés et le service après-vente sont habilités à modifier les scellages des différentes pièces.

## 2 Sécurité

### 3 Remarques concernant l'installation et l'exploitation



#### **Danger !**

**Risque de brûlures !**

**L'eau s'écoulant du robinet peut être brûlante.**



#### **Attention !**

**Risque d'endommagement !**

**Il est interdit d'utiliser aérosols, solvants, détergents chlorés, peintures, colles, etc. à proximité de l'appareil. En présence de conditions défavorables, ces substances peuvent favoriser l'apparition de corrosion, notamment à l'intérieur de l'installation d'évacuation des produits de combustion.**

#### **Montage et installation**

Seul un installateur sanitaire agréé est habilité à installer l'appareil. Il assume également la responsabilité de la conformité de l'installation et de la mise en fonctionnement.

Il est également compétent en matière d'inspection/d'entretien de l'appareil et de réglage de la quantité de gaz.

### **3 Remarques concernant l'installation et l'exploitation**

#### **3.1 Garantie du constructeur et responsabilité**

##### **Condition de garantie**

La garantie est d'application pour autant que les conditions suivantes aient été remplies:

1. L'appareil doit avoir été installé par un professionnel qualifié qui, sous son entière responsabilité, aura veillé à respecter les normes et réglementations en vigueur pour son installation.
2. L'appareil doit être muni du label attestant qu'il a été agréé par les instances officielles reconnues en Belgique.
3. Seuls les techniciens d'usine Vaillant sont habilités à effectuer les réparations ou les modifications apportées à un appareil au cours de la période de garantie afin que celle-ci reste d'application. Si d'aventure une pièce non d'origine devait être montée dans un de nos appareils, la garantie Vaillant se verrait automatiquement annulée.
4. Afin que la garantie puisse prendre effet, la fiche de garantie doit être dûment complète, signée et affranchie avant de nous être retournée au plus tard quinze jours après l'installation! La garantie n'entre pas en ligne de compte si le mauvais fonctionnement de l'appareil devait être provoqué par un mauvais réglage, par l'utilisation d'une énergie non adéquate, par une installation mal conçue ou défectueuse, par le non-respect des instructions de montage jointes à l'appareil, par une infraction aux normes relatives aux directives d'installation, de types de locaux ou de ventilation, par négligence, par surcharge, par les conséquences du gel ou de tout usure normale ou pour tout acte dit de

force majeure. Dans un tel cas, il y aurait facturation de nos prestations et des pièces fournies. Lorsqu'il y a facturation établie selon les conditions générales du service d'entretien, celles-ci est toujours adressée à la personne qui a demandé l'intervention ou/et la personne chez qui le travail a été effectué sauf accord au préalable et par écrit d'un tiers (par ex. locataire, propriétaire, syndic...) qui accepte explicitement de prendre cette facture à sa charge. Le montant de la facture devra être acquitté au grand comptant au technicien d'usine qui aura effectué la prestation. La mise en application de la garantie exclut tout paiement de dommages et intérêts pour tout préjudice généralement quelconque. Pour tout litige, sont seuls compétents les tribunaux du district du siège social de notre société.

#### **3.2 Usage conforme**

Les chauffe-bain instantanés à gaz Vaillant de la série atmoMAG sont construits selon l'état de la technique et les règles de sécurité en vigueur. Une utilisation incorrecte ou non conforme peut néanmoins receler des risques de blessures et de mort de l'utilisateur ou d'un tiers ; des répercussions négatives sur l'appareil ou d'autres matériaux pourraient aussi s'ensuivre.

Les chauffe-bain instantanés à gaz ont spécialement été conçus pour la préparation d'eau chaude sanitaire à l'aide de gaz. Toute autre utilisation est considérée comme non conforme aux prescriptions. Le fabricant/fournisseur décline toute responsabilité pour les préjudices en résultant. L'utilisateur en assume alors l'entière responsabilité.

L'utilisation conforme comprend également le respect de la notice d'emploi et d'installation, le respect de tous les documents associés en vigueur et le respect des conditions d'inspection et d'entretien.



#### **Attention !**

**Toute utilisation abusive est interdite.**

Seul un professionnel agréé est autorisé à installer le chauffe-bain instantané à gaz. Sa responsabilité est engagée quant au respect des prescriptions, règles et directives en vigueur.

#### **3.3 Choix de l'emplacement**

L'installation s'effectue sur un mur, de préférence à proximité d'un point de puisage régulier et de la cheminée d'évacuation des produits de combustion.

Vous pouvez, par exemple, installer votre appareil dans un appartement, une cave, une remise ou une pièce à usages multiples. Demandez à votre installateur agréé quelles sont les réglementations nationales à observer.

Le lieu de montage doit être complètement protégé contre le gel. Si vous ne pouvez garantir cette protection, veuillez tenir compte des mesures contre le gel stipulées.



### Remarque !

**Il n'est pas nécessaire de laisser un espace entre l'appareil et les éléments combustibles, respectivement se composant de matières combustibles, dans la mesure où, à puissance thermique nominale de l'appareil, aucune température ne dépasse les 85 °C admissibles sur la surface du boîtier.**

150 litres d'eau environ sont nécessaires pour un bain, une douche équipée d'une robinetterie moderne, réduisant la consommation d'eau, ne nécessite qu'un tiers environ. En outre : un robinet qui goutte se traduit par un gaspillage pouvant atteindre 2000 litres d'eau par an, une chasse d'eau qui fuit, 4000 litres. En revanche, un nouveau joint ne coûte que quelques centimes.

### 3.4 Entretien

Nettoyez l'habillage de votre appareil à l'aide d'un chiffon humide et un peu de savon.



### Remarque !

**N'employez pas de détergents ou abrasifs qui pourraient endommager l'habillage ou les armatures en plastique.**

### 3.5 Recyclage et mise au rebut

Votre chauffe-bain instantané à gaz tout comme son emballage se composent principalement de matériaux recyclables.

#### 3.5.1 Appareil

Votre chauffe-bain instantané à gaz comme tous ses accessoires ne peuvent être mis au rebut en tant qu'ordure ménagère. Veillez à ce que l'appareil usagé et les éventuels accessoires soient mis au rebut conformément aux prescriptions en vigueur.

#### 3.5.2 Emballage

La mise au rebut de l'emballage de transport doit être effectuée par l'entreprise sanitaire agréée qui s'est chargée de l'installation de l'appareil.



### Remarque !

**Veillez respecter les prescriptions légales en vigueur dans votre pays.**

### 3.6 Conseils d'économie d'énergie

Economisez du gaz en éteignant la veilleuse en cas d'arrêt prolongé du chauffe-bain instantané à gaz Vaillant (la nuit, par ex.).

#### Température adaptée de l'eau chaude

Ne chauffez pas l'eau à une température supérieure à la température absolument nécessaire. Chaque degré supplémentaire entraîne une consommation d'énergie accrue. Les températures d'eau chaude supérieures à 60 °C augmentent notamment l'entartrage.

#### Comportement responsable vis-à-vis de la consommation d'eau

Une consommation raisonnable de l'eau peut également contribuer à une réduction considérable de vos frais. Privilégiez par exemple la douche au bain : tandis que

## 4 Utilisation

### 4.1 Vue d'ensemble des éléments de commande

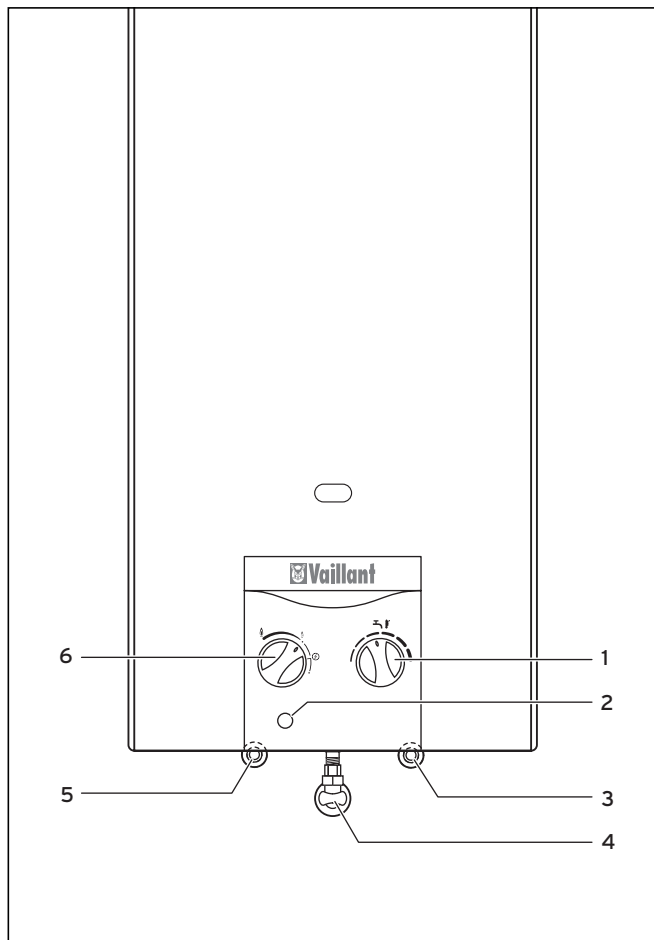


Fig. 4.1 Éléments de commande

#### Légende

- 1 Sélecteur de température
- 2 Allumeur piézo
- 3 Raccordement d'eau froide
- 4 Raccordement de gaz
- 5 Raccordement d'eau chaude
- 6 Sélecteur de puissance (10 puissances comprises entre 50 et 100 %)

### 4.2 Mesures avant la mise en fonctionnement

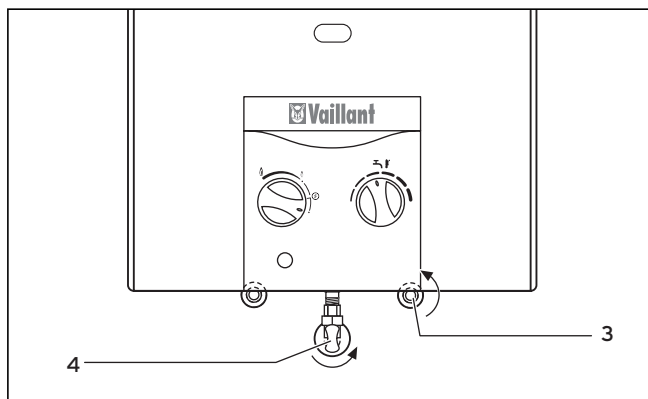


Fig. 4.2 Dispositifs d'arrêt

#### Ouverture des dispositifs d'arrêt

- Ouvrez le robinet d'arrêt du raccordement gaz (4) de l'appareil en appuyant sur la poignée puis en la tournant au maximum vers la gauche (quart de tour).
- Ouvrez le robinet d'arrêt du raccordement d'eau froide (3) de l'appareil en appuyant sur la poignée puis en la tournant au maximum vers la gauche (quart de tour).

### 4.3 Mise en fonctionnement



#### Remarque !

**En présence de fuites au niveau des conduites d'eau froide situées entre l'appareil et les points de puisage, fermez immédiatement le robinet d'arrêt d'eau froide de l'appareil en le tournant vers la droite (quart de tour). Faites réparer les fuites par votre installateur sanitaire agréé.**

### 4.3.1 Allumage de la veilleuse

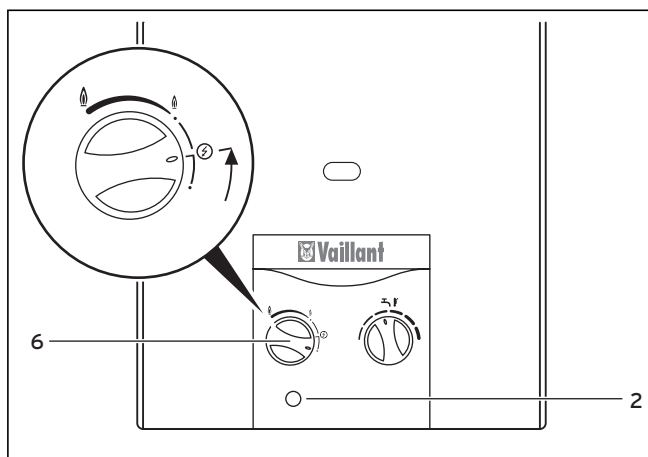


Fig. 4.3 Allumage

- Positionnez le sélecteur de puissance (6) vers la gauche sur ARRET en position d'allumage ⚡ puis enfoncez-le.



- Maintenez le sélecteur de puissance (6) dans cette position puis actionnez l'allumeur piézo (2) à plusieurs reprises.

Une étincelle d'allumage est produite à chaque pression sur l'allumeur piézo.

La veilleuse s'allume. Vous pouvez observer la veilleuse à travers le regard.

Afin de garantir un allumage sûr de la veilleuse, le sélecteur doit rester enfoncé en position d'allumage. Lorsque l'appareil n'a pas servi durant une période prolongée et que la conduite du gaz d'allumage contient de l'air, il peut s'avérer nécessaire de répéter la procédure.

- Lorsque la veilleuse est allumée, maintenez le sélecteur (6) enfoncé durant 10 à 15 secondes dans cette position.

#### 4.3.2 Etablissement de l'état de service

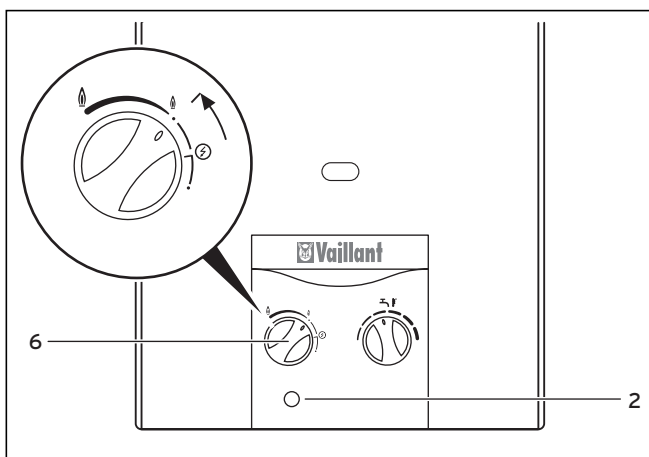


Fig. 4.4 Etat de service

- Positionnez le sélecteur de puissance (6) vers la gauche de la position d'allumage ⚡ sur la position ETAT DE SERVICE 🔥...🔥 (puissance maximale - minimale de l'appareil).

La veilleuse reste allumée. Le chauffe-bain instantané à gaz Vaillant démarre automatiquement lorsque vous ouvrez le robinet d'eau chaude et qu'il est commuté sur ETAT DE SERVICE.

#### 4.4 Préparation d'eau chaude

##### 4.4.1 Puisage d'eau chaude



**Danger !**

**Risque de brûlures !**

**L'eau s'écoulant du robinet peut être brûlante.**

- Ouvrez le robinet d'eau chaude du lavabo ou de l'évier, le chauffe-bain instantané à gaz démarre automatiquement et vous fournit de l'eau chaude.



**Remarque !**

**Si votre chauffe-bain instantané à gaz ne démarre pas lors du puisage d'eau chaude, veuillez-vous assurer que le robinet d'arrêt monté en amont du robinet est complètement ouvert.**



**Remarque !**

**Il est également possible que le filtre intégré à l'armature de puisage (Perlator) soit encrassé. Vous pouvez le démonter pour le nettoyer. En présence de tartre, nous vous conseillons de traiter le filtre à l'aide d'un produit aux propriétés détartrantes (vinaigre, etc.).**

- Le chauffe-bain instantané à gaz s'éteint automatiquement lorsque vous fermez le robinet d'eau chaude.

#### 4.4.2 Réglage de la température de l'eau

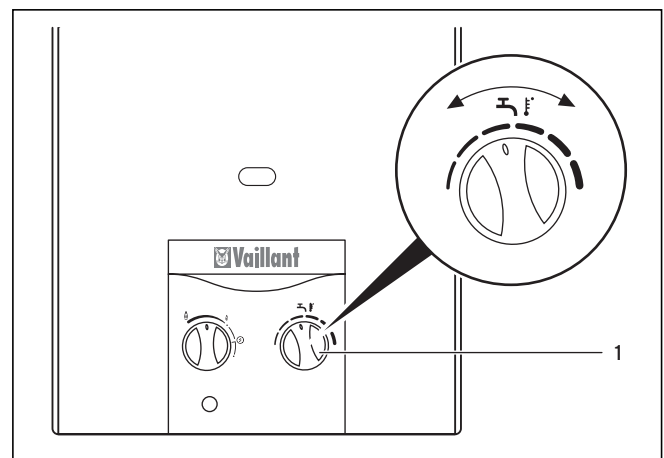




Fig. 4.5 Réglage de la température de l'eau

L'appareil fournit de l'eau chaude à température constante, indépendamment du débit de puisage et de la température de l'eau froide.

Le sélecteur de température (1) vous permet de modifier la température de l'eau :

- Tournez le sélecteur de température vers la droite  : la température augmente.
- Tournez le sélecteur de température vers la gauche  : la température baisse.

Vous pouvez également régler la température durant le puisage d'eau chaude.

Le sélecteur de température permet de régler le débit de l'eau froide circulant dans l'appareil. Plus le débit est élevé, plus la température de l'eau chaude est basse.

#### 4.5 Puissance de l'appareil

##### 4.5.1 Présélection de la puissance

La puissance de l'appareil peut être présélectionnée à l'aide du sélecteur de puissance qui propose dix différentes puissances comprise entre 50 et 100 % environ de la puissance thermique nominale.

## 4 Utilisation

En réduisant la puissance de l'appareil, respectivement en l'adaptant à vos besoins réels, vous pouvez réaliser une économie d'énergie.

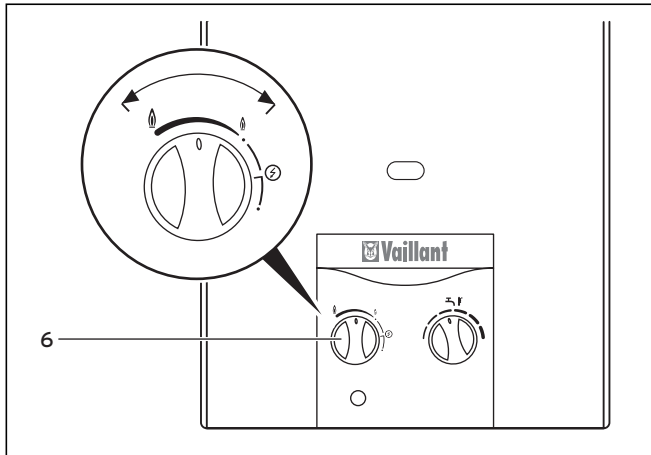




Fig. 4.6 Présélection de la puissance

- Tournez le sélecteur de puissance (6) vers la droite  : la puissance diminue.
- Tournez le sélecteur de puissance (6) vers la gauche  : la puissance augmente.

### 4.5.2 Modulation

Dans la plage comprise entre la puissance présélectionnée et la puissance minimale de l'appareil (40 % environ), la quantité de gaz est automatiquement adaptée en continu au débit d'eau (c.-à-d. le débit de puisage réel au point de soutirage) ; la température de l'eau chaude reste ainsi constante.

La seconde étape est le réglage du débit d'eau froide circulant dans l'appareil à l'aide du sélecteur de température. Plus le débit est élevé, plus la température de l'eau chaude est basse, cf. section 4.2.2 Réglage de la température de l'eau.

### 4.6 Dépannage

En tant qu'utilisateur, vous êtes uniquement autorisé à dépanner vous-même les pannes spécifiées plus bas. En présence d'une autre panne, informez votre installateur sanitaire agréé.

Il y a panne lorsque votre chauffe-bain instantané à gaz ne fournit pas d'eau chaude.

- Jetez un œil à travers le regard afin de vous assurer que la veilleuse est allumée.
- Si elle s'est éteinte, vous devez rétablir l'état de service pour dépanner votre appareil (cf. section 4.3.2 Etablissement de l'état de service).

En particulier lors de la première mise en service ou suite à une période d'arrêt prolongée, plusieurs tentatives seront probablement nécessaires avant de pouvoir rétablir l'état de service.

Si l'appareil reste en panne, adressez-vous à un installateur sanitaire agréé.



### Attention !

**Risque d'endommagement suite à des transformations non conformes !**

**N'effectuez jamais vous-même de manipulations sur votre chauffe-bain instantané à gaz ou d'autres éléments de l'installation.**

**N'essayez jamais d'effectuer vous-même des travaux de réparation ou d'entretien sur votre appareil.**

Remettez le chauffe-bain instantané à gaz en service seulement après qu'un spécialiste ait éliminé la panne.



### Danger !

**Risque d'empoisonnement au monoxyde de carbone !**

**Ne jamais désactiver la sécurité de refoulement cheminée et ne jamais effectuer de manipulation pouvant en affecter le fonctionnement. Le cas contraire, des produits de combustion pourraient se dissiper de manière incontrôlée dans la pièce où l'appareil est installé en présence de courants d'air défavorables dans la cheminée.**

## 4.7 Mise hors service

### 4.7.1 Déconnexion de l'état de service

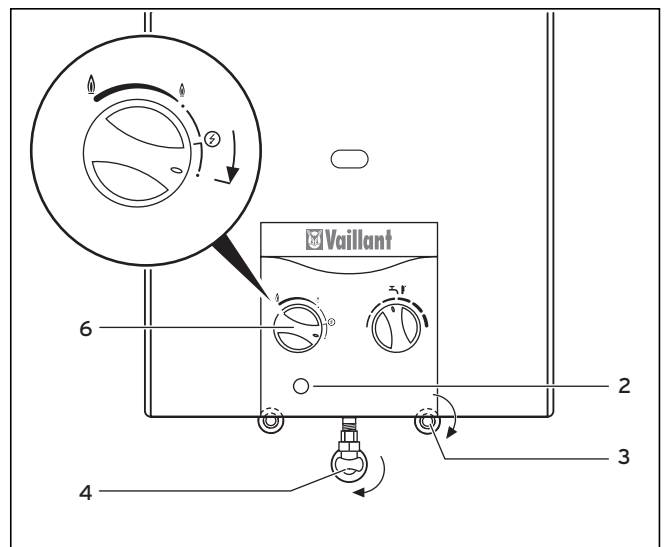


Fig. 4.7 Mise hors service

- Tournez le sélecteur de puissance (6) vers la droite de la position ETAT DE SERVICE sur la position ARRET. Vous avez ainsi coupé l'alimentation en gaz du brûleur du chauffe-bain instantané à gaz.

#### 4.7.2 Fermeture des dispositifs d'arrêt

- Fermez le robinet d'arrêt du raccordement au gaz (4) de l'appareil en tournant la poignée au maximum vers la droite (quart de tour).

Vous coupez ainsi l'alimentation en gaz du brûleur du chauffe-eau instantané à gaz.

- Fermez le robinet d'arrêt du raccordement d'eau froide (3) de l'appareil en tournant la poignée au maximum vers la droite (quart de tour).

#### 4.8 Protection antigel

S'il risque de geler, vous devez vider votre chauffe-bain instantané à gaz. C'est par exemple le cas lorsque vos conduites d'eau menacent de geler. Procédez alors comme suit :

- Fermez le robinet d'arrêt du gaz (4) et le robinet d'arrêt du raccordement d'eau froide (3) en les tournant vers la droite.

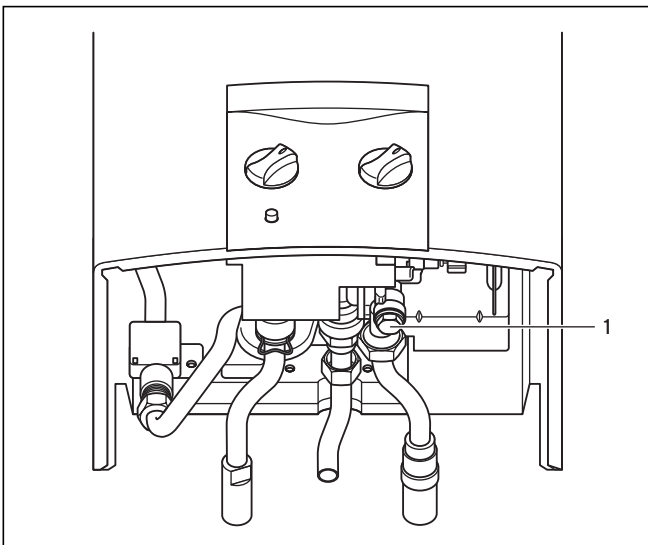


Fig. 4.8 Vidange

- Dévissez la vis à six pans (1) de vidange puis retirez le filtre à eau.
- Ouvrez tous les robinets d'eau chaude raccordés au chauffe-bain instantané à gaz afin de purger complètement l'appareil et les conduites.
- Laissez les robinets d'eau chaude ouverts et la vis de vidange dévissée jusqu'à ce que vous puissiez de nouveau remplir l'appareil après la fin de la période de gel.
- Nettoyer le filtre à eau avant de revisser la vis de vidange.



#### Remarque !

**Remettez l'appareil en service après l'avoir de nouveau rempli uniquement si, après avoir ouvert le robinet d'arrêt du raccordement d'eau froide de l'appareil, de l'eau s'écoule des robinets d'eau chaude ouverts. Cela garantit un remplissage en eau conforme du chauffe-bain instantané à gaz.**

#### 4.9 Entretien et service après-vente

La condition sine qua non pour une disponibilité, une sécurité et une fiabilité permanentes ainsi qu'une longévité prolongée est une inspection/un entretien annuel de l'appareil par un installateur sanitaire agréé.



#### Attention !

**Risques d'endommagement suite à une manipulation non conforme !**

**N'essayez jamais de réparer/d'entretenir vous-même votre chauffe-bain instantané à gaz.**

Confiez ces tâches à un installateur sanitaire agréé. Nous vous recommandons de signer un contrat d'entretien.

Une négligence de l'entretien peut altérer la sécurité d'exploitation de l'appareil et occasionner des dommages corporels et matériels.



# Notice d'installation atmoMAG

## Table des matières

<b>1</b>	<b>Remarques relatives à la documentation . . .</b>	<b>2</b>			
1.1	Conservation des documents . . . . .	2			
1.2	Symboles utilisés . . . . .	2			
<b>2</b>	<b>Description de l'appareil . . . . .</b>	<b>2</b>			
2.1	Plaque signalétique . . . . .	2			
2.2	Marquage CE . . . . .	2			
2.3	Usage conforme . . . . .	3			
2.4	Raccordements . . . . .	3			
2.5	Modules . . . . .	3			
<b>3</b>	<b>Consignes de sécurité et prescriptions . . .</b>	<b>4</b>			
3.1	Consignes de sécurité . . . . .	4			
3.1.1	Montage . . . . .	4			
3.1.2	Installation . . . . .	4			
3.1.3	Mise en fonctionnement . . . . .	4			
3.1.4	Inspection et maintenance . . . . .	4			
3.1.5	Dépannage . . . . .	5			
3.2	Règlements . . . . .	5			
<b>4</b>	<b>Montage . . . . .</b>	<b>5</b>			
4.1	Contenu de la livraison . . . . .	5			
4.2	Choix de l'emplacement . . . . .	5			
4.3	Pré-installation murale . . . . .	6			
4.4	Dimensions . . . . .	7			
4.5	Montage de l'appareil . . . . .	9			
4.5.1	Retrait et pose de l'habillage de l'appareil . . . . .	9			
4.5.2	Montage de l'appareil . . . . .	9			
<b>5</b>	<b>Installation . . . . .</b>	<b>10</b>			
5.1	Raccordement à l'alimentation en gaz . . . . .	10			
5.2	Raccordement à l'alimentation en eau . . . . .	10			
5.3	Raccordement au système d'évacuation des produits de combustion . . . . .	10			
5.3.1	Contrôle du fonctionnement de la sécurité de refoulement cheminée . . . . .	10			
5.3.2	Montage du conduit d'évacuation des p roduits de combustion . . . . .	10			
<b>6</b>	<b>Mise en fonctionnement . . . . .</b>	<b>10</b>			
6.1	Contrôle du réglage gaz . . . . .	11			
6.1.1	Comparaison réglage gaz et alimentation gaz . . . . .	11			
6.1.2	Contrôle de la pression de raccordement du gaz . . . . .	11			
6.1.3	Contrôle du débit calorifique . . . . .	11			
6.2	Tableaux de réglage gaz . . . . .	13			
6.3	Contrôle du fonctionnement de l'appareil . . . . .	13			
6.4	Remise à l'utilisateur . . . . .	14			
6.5	Garantie du constructeur . . . . .	14			
6.6	Adaptation à un autre type de gaz . . . . .	14			
<b>7</b>	<b>Inspection et entretien . . . . .</b>	<b>14</b>			
7.1	Préparatifs d'entretien . . . . .	14			
7.2	Nettoyage du brûleur . . . . .	14			
7.2.1	Démontage du filtre à gaz d'allumage . . . . .	15			
7.2.2	Démontage du brûleur . . . . .	15			
7.2.3	Démontage du porte-buse . . . . .	15			
7.2.4	Nettoyage des pièces du brûleur . . . . .	15			
7.3	Nettoyage et détartrage du corps de chauffe de l'appareil . . . . .	16			
7.4	Contrôle du fonctionnement de l'interrupteur eau . . . . .	17			
7.5	Contrôle du fonctionnement de la sécurité de refoulement cheminée . . . . .	17			
7.6	Test de fonctionnement et remise en service . . . . .	17			
7.7	Pièces de rechange . . . . .	17			
<b>8</b>	<b>Dépannage . . . . .</b>	<b>18</b>			
<b>9</b>	<b>Service après-vente . . . . .</b>	<b>19</b>			
<b>10</b>	<b>Caractéristiques techniques . . . . .</b>	<b>19</b>			

# 1 Remarques relatives à la documentation

## 2 Description de l'appareil

### 1 Remarques relatives à la documentation

Les indications suivantes sont valables pour l'ensemble de la documentation.

Outre la présente notice d'emploi et d'installation, d'autres documents sont à observer. Nous n'assumons aucune responsabilité pour des dommages imputables au non-respect de ces notices.

#### Documents associés

Pour l'utilisateur de l'installation :

- Notice d'emploi Réf. 921096
- Carte de garantie

Pour l'installateur :

- Notice d'installation Réf. 921096

#### 1.1 Conservation des documents

Veillez transmettre à l'utilisateur de l'installation cette notice d'emploi / d'installation ainsi que les documents joints et outils éventuels. Celui-ci est tenu de les conserver afin que les notices et les outils soient disponibles en cas de besoin.

#### 1.2 Symboles utilisés

Veillez respecter les consignes de sécurité contenues dans ces instructions lors de l'installation de l'appareil !



**Danger !**  
**Danger de mort et risque de blessures !**



**Attention !**  
**Situation recelant des dangers pour le produit et l'environnement !**



**Remarque !**  
**Ce symbole met en relief des informations essentielles.**

- Symbole indiquant une opération nécessaire.

### 2 Description de l'appareil

#### 2.1 Plaque signalétique

La plaque signalétique se trouve à l'avant sur le coupe tirage. Pour ce faire, vous devez démonter l'habillage de l'appareil (cf. section 4.5.1 Retrait et pose de l'habillage). Signification des indications sur la plaque signalétique de l'appareil :

Symbole	Signification
MAG	Catégorie du produit
BE/LU	Identifications nationales Belgique/Luxembourg
mini 11-0/0	Puissance de l'appareil XX en l/min ; type raccordement cheminée ; génération de l'appareil
X	avec sécurité de refoulement cheminée
Z	avec allumage piézo
atmoMAG	Ligne de produits
Type	Type de conduit d'évacuation des produits de combustion et d'alimentation en air de combustion
B11	appareil à gaz fonctionnant en liaison avec l'air ambiant muni d'un coupe tirage au niveau de l'évacuation des produits de combustion sans ventilateur
B11 BS	avec dispositif de surveillance de l'évacuation des produits de combustion
BE: cat. I <sub>2E+</sub> I <sub>3+</sub> LU: cat. I <sub>2E</sub>	Identification du type de gaz : appareil monogaz pour gaz naturel ou gaz liquide
2E+	Famille des gaz naturels
G 20/25 - 20/25 mbar	Gaz naturels avec pressions de gaz admissibles
3+	Famille des gaz liquides
G 30/31 - 28-30/37 mbar	Gaz liquides avec pressions de gaz admissibles
P <sub>nom.</sub>	Puissance utile maximale
P <sub>mini.</sub>	Puissance utile minimale
Q <sub>nom.</sub>	Débit calorifique maximal
Q <sub>mini.</sub>	Débit calorifique minimal
P <sub>w maxi.</sub>	Pression d'eau maximale admissible
CE 0099	Organe de certification
CE-99BP821	Numéro de certification du produit
XXXXXXXXXXXXXXX	Deux premiers chiffres année de production, 8 chiffres suivants numéro d'article, les autres chiffres sont destinés à la gestion de la production
XXxx	Code qualité AC15, par ex.
XXXXXXXXXXXXXXXXXXXX	Numéro de service

Tabl. 2.1 Plaque signalétique



**Attention !**  
**L'appareil doit uniquement être exploité avec le type de gaz indiqué sur la plaque signalétique.**

- Cochez impérativement le type d'appareil et de gaz avec lequel l'appareil fonctionne dans le tableau 10.2 Valeurs de gaz relatives au type de gaz dans la section 10 Caractéristiques techniques.
- Remontez l'habillage sur l'appareil.

#### 2.2 Marquage CE

Le marquage CE atteste de la conformité des appareils aux exigences élémentaires des directives suivantes :

- Directive sur les appareils à gaz (directive 90/396/CEE)
- Directive relative à la compatibilité électromagnétique en liaison avec une valeur limite de classe B (directive 89/336/CEE)

- Directive relative aux appareils à basse tension (directive 73/23/CEE)

### 2.3 Usage conforme

Les chauffe-bain instantanés à gaz de la série atmoMAG sont construits selon l'état de la technique et les règles de sécurité en vigueur. Une utilisation incorrecte ou non conforme peut néanmoins receler des risques de blessures et de mort de l'utilisateur ou d'un tiers ; des répercussions négatives sur l'appareil ou d'autres matériaux pourraient aussi s'ensuivre.

Les chauffe-bain instantanés à gaz ont spécialement été conçus pour la préparation d'eau chaude sanitaire à l'aide de gaz. Toute autre utilisation est considérée comme non conforme aux prescriptions. Le fabricant/fournisseur décline toute responsabilité pour les préjudices en résultant. L'utilisateur en assume alors l'entière responsabilité.

L'utilisation conforme comprend également le respect de la notice d'emploi et d'installation, le respect de tous les documents associés en vigueur et le respect des conditions d'inspection et d'entretien.



**Attention !**  
**Toute utilisation abusive est interdite.**

Seul un professionnel agréé est autorisé à installer le chauffe-bain instantané à gaz. Sa responsabilité est engagée quant au respect des prescriptions, règles et directives en vigueur.

### 2.4 Raccordements

Raccordements à l'appareil :

- eau 3/4"
- gaz 1/2"

- Après avoir déterminé le local d'installation pour votre appareil, reliez les conduites de gaz et d'eau aux points de raccordement de l'appareil.

### 2.5 Modules

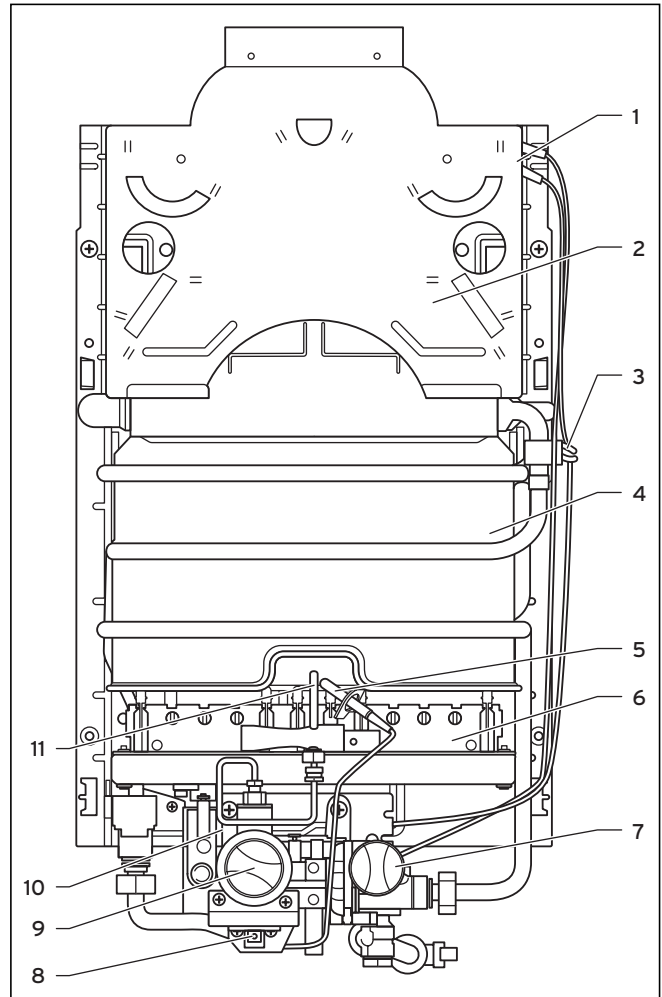


Fig. 2.1 Modules

#### Légende

- 1 Sécurité de refoulement cheminée
- 2 Coupe tirage
- 3 Limiteur de température de sécurité
- 4 Echangeur (corps de chauffe de l'appareil)
- 5 Electrode d'allumage
- 6 Brûleur
- 7 Sélecteur de température
- 8 Allumeur piézo
- 9 Sélecteur de puissance
- 10 Robinetterie gaz
- 11 Veilleuse



**Danger !**  
**Risque d'empoisonnement au monoxyde de carbone !**


**Ne jamais mettre hors service la sécurité de refoulement cheminée. Le cas contraire, des produits de combustion pourraient se dissiper de manière incontrôlée dans la pièce où l'appareil est installé en présence de courants d'air défavorables dans la cheminée.**

## 2 Description de l'appareil

### 3 Consignes de sécurité et prescriptions


Lorsque le conduit d'évacuation des produits de combustion, par ex., est complètement ou partiellement bouché ou que les conditions de pression atmosphérique locales sur le bâtiment restreignent l'évacuation des produits de combustion, la sécurité de refoulement cheminée constatée une augmentation de la température et coupe l'arrivée gaz.

### 3 Consignes de sécurité et prescriptions


 **Attention !**  
Employez impérativement une clé à fourche adéquate pour serrer/desserrer les raccords visés (pas de pinces à tuyaux, rallonges, etc.). Une utilisation non conforme et/ou l'utilisation d'un outil non approprié peut occasionner des dommages (fuites de gaz ou d'eau, etc.) !

#### 3.1 Consignes de sécurité


##### 3.1.1 Montage

 **Attention !**  
Ne montez pas le chauffe-bain instantané à gaz au-dessus d'un appareil dont l'utilisation pourrait lui porter préjudice (au-dessus d'une cuisinière dégageant des vapeurs de graisse, par ex.) ou dans une pièce remplie d'une atmosphère agressive ou très poussiéreuse.

##### 3.1.2 Installation

 **Danger !**  
Risque d'asphyxie, d'explosion et de brûlures !  
Veillez à poser correctement les joints lors de la mise en place des raccordements afin d'exclure tout risque de fuites de gaz ou d'eau.


##### 3.1.3 Mise en fonctionnement

 **Danger !**  
De fortes émissions de monoxyde de carbone dues à une combustion non conforme mettent en danger la vie des personnes.  
Vous pouvez uniquement convertir votre appareil pour un autre type de gaz en employant des kits de conversion livrables départ usine.


---

**Danger !**  
Des émissions de gaz résultant d'un dysfonctionnement occasionné par une buse de brûleur inadéquate mettent en danger la vie des personnes.  
Vous pouvez uniquement convertir votre appareil pour un autre type de gaz en employant des kits de conversion livrables départ usine.

---

 **Attention !**  
La mise en service de l'appareil est interdite lorsque les pressions de raccordement ne sont pas comprises dans les plages autorisées. Informez la compagnie de gaz s'il vous est impossible de résoudre le problème.


#### 3.1.4 Inspection et maintenance

 **Danger !**  
Risque d'empoisonnement et d'explosion suite à un dysfonctionnement !  
Ne jamais désactiver les dispositifs de sécurité et ne jamais effectuer de manipulation pouvant en affecter le fonctionnement.

---

**Danger !**  
Risque d'empoisonnement au monoxyde de carbone !  
Ne jamais mettre hors service la sécurité de refoulement cheminée. Le cas contraire, des produits de combustion pourraient se dissiper de manière incontrôlée dans la pièce où l'appareil est installé en présence de courants d'air défavorables dans la cheminée.

---

 **Attention !**  
Veillez à ne pas déformer le corps de chauffe de l'appareil lors du montage et du démontage. Les endommagements entraînent une usure prématurée de l'appareil.

---

**Attention !**  
N'utilisez jamais de brosses métalliques ou d'autres brosses dures pour nettoyer les corps de chauffe de l'appareil. Les endommagements entraînent une usure prématurée de l'appareil.

---



### 3.1.5 Dépannage



#### **Danger !**

**Risque d'empoisonnement au monoxyde de carbone !**

**Des courants d'air durables dans la cheminée pourraient occasionner un retour incontrôlé des gaz d'échappement dans la pièce où l'appareil est installé si les conditions suivantes se sont mises en place : un détecteur de gaz d'échappement défectueux, un tuyau de gaz d'échappement ou la cheminée partiellement/complètement bouché(e).**

#### **Danger !**

**Risque d'empoisonnement par oxyde de carbone !**

**Vous avez la possibilité de désactiver temporairement le disjoncteur de l'appareil dans le but de détecter une panne.**

### 3.2 Règlements

Seul un professionnel est habilité à installer le chauffe-bain instantané à gaz.

Celui-ci est également responsable de l'installation conforme et de la première mise en fonctionnement.

Avant de procéder à l'installation du chauffe-bain instantané à gaz, demandez impérativement l'avis de votre compagnie de gaz.

Installez le chauffe-bain exclusivement dans une pièce suffisamment aérée.

Lors de l'installation, veuillez observer les lois, directives, règlements techniques, normes et dispositions en vigueur suivantes :

- Les directives existantes de la compagnie d'eau et les directives NAVEWA (Aqua Belge)
- Les normes NBN concernant l'alimentation en eau potable sous lequel l'NBN E 29-804
- La norme Belge NBN D 51-003 pour des installations alimentées en gaz combustible plus léger que l'air
- Les normes NBN pour appareils électro-ménagers, notamment:
  - NBN C 73-335-30
  - NBN C 73-335-35
  - NBN 18-300
  - NBN 92-101 ...etc.
- Les directives ARAB

Il est interdit d'installer les appareils dans des pièces où des systèmes d'aération ou bien des installations de chauffage à air chaud pompent de l'air au moyen d'extracteurs (par ex. hottes aspirantes, sèche-linges). Pendant l'installation et la première mise en service de l'appareil le professionnel qualifié doit contrôler l'étanchéité des toutes les connexions gaz et eau.

## 4 Montage

### 4.1 Contenu de la livraison

- Le sachet de raccordement comprend les éléments suivants :
  - Douille gaz naturel
  - Douille gaz liquide
  - Douille eau froide avec robinet d'arrêt
  - Douille eau chaude
  - Joints, chevilles, vis

### 4.2 Choix de l'emplacement

Veuillez respecter les consignes suivantes lors du choix du lieu d'installation :

- Installez le chauffe-bain instantané à gaz exclusivement dans une pièce suffisamment aérée.
- Le mur sur lequel sera installé le chauffe-bain instantané à gaz devra disposer d'une force portante suffisante lui permettant de supporter le poids du chauffe-bain instantané à gaz prêt à l'emploi.
- Les éléments de fixation fournis ne satisfont pas forcément aux exigences du mur d'installation. L'utilisateur devra donc se procurer les éléments de fixation adéquats.
- Le lieu de montage doit être complètement protégé contre le gel. Si vous ne pouvez garantir cette protection, veuillez tenir compte des mesures antigel stipulées.
- Choisissez un lieu de montage permettant une pose convenable et appropriée des conduites (alimentation gaz, arrivée et évacuation d'eau).



#### **Attention !**

**Ne montez pas le chauffe-bain instantané à gaz au-dessus d'un appareil dont l'utilisation pourrait lui porter préjudice (au-dessus d'une cuisinière dégageant des vapeurs de graisse, par ex.) ou dans une pièce remplie d'une atmosphère agressive ou très poussiéreuse.**

- Le chauffe-bain instantané à gaz doit être raccordé à une installation d'évacuation de produits de combustion munie d'un tirage naturel (cheminée) à l'aide d'un tuyau d'évacuation de diamètre adéquat (cf. section 10 Caractéristiques techniques).



#### **Remarque !**

**Il n'est pas nécessaire de laisser un espace entre l'appareil et les éléments combustibles, respectivement se composant de matières combustibles, dans la mesure où, à puissance thermique nominale de l'appareil, aucune température ne dépasse les 85 °C admissibles sur la surface du boîtier.**

- Expliquez au client le sens de ces exigences.

## 4 Montage

### 4.3 Pré-installation murale

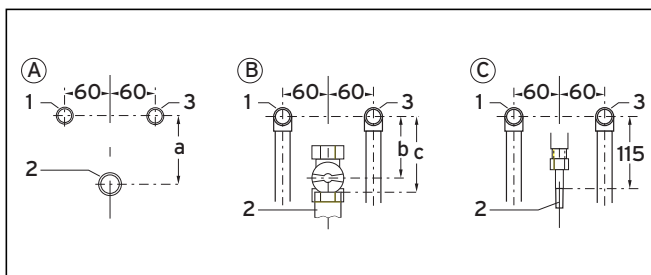


Fig. 4.1 Pré-installation murale

#### Légende

- 1 Raccord eau chaude R 1/2
- 2 Raccord gaz, 12 x 1 pour gaz liquide
- 3 Raccord eau froide R 1/2

Cette figure montre la position des raccords en fonction du type d'installation :

- A Installation encastrée
- B installation apparente
- C Installation apparente gaz liquide

En cas d'utilisation d'accessoires Vaillant, les pré-installations murales existantes n'ont pas besoin d'être modifiées et peuvent être réalisées comme représenté sur l'illustration.

Les écarts conseillés sont les suivants pour tous les types d'appareil :

- a = 92 mm
- b = 85 mm
- c =  $\approx$  100 mm

4.4 Dimensions

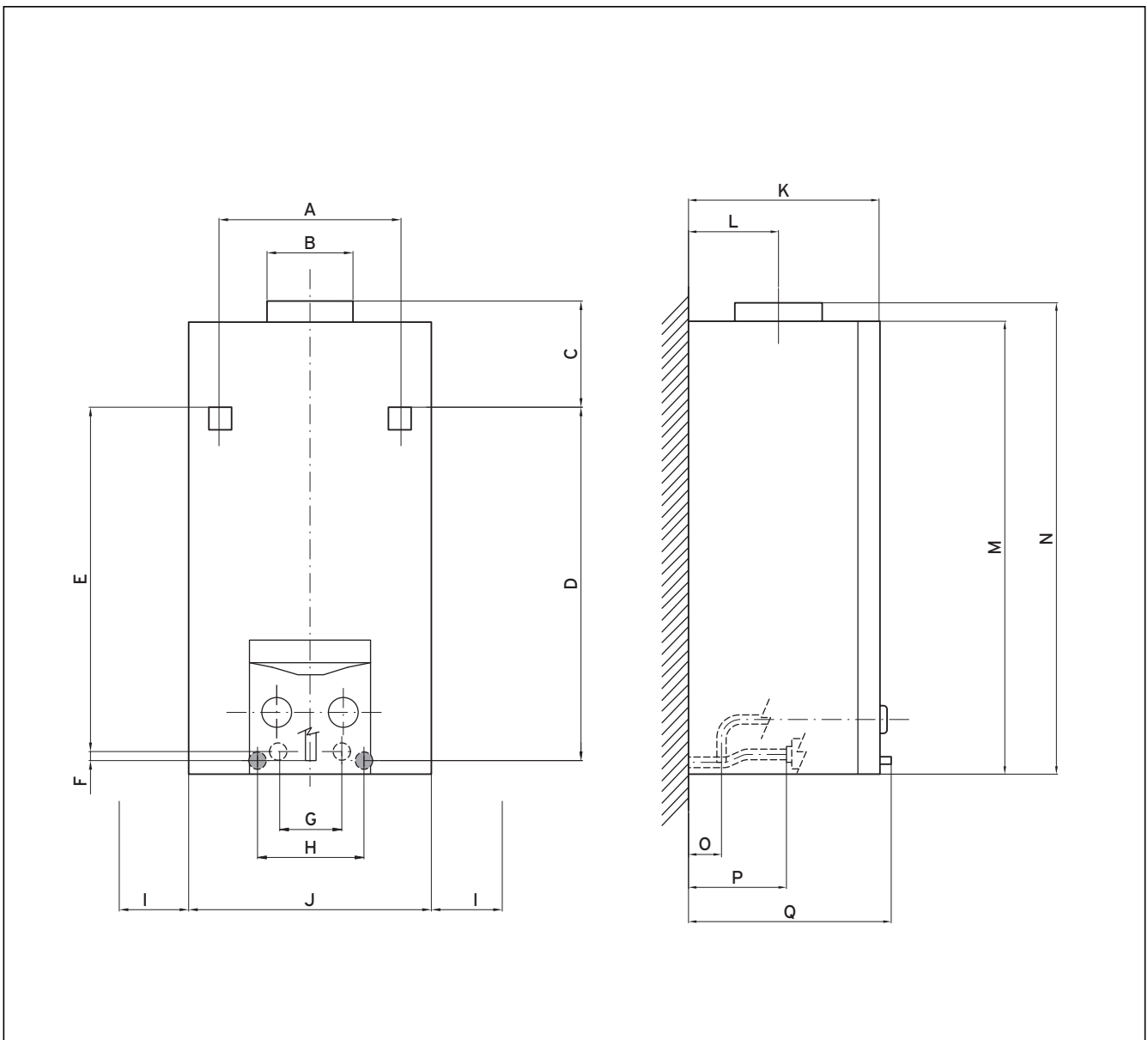


Fig. 4.2 Dimensions mini 11-O/O XZ gaz liquide

Mesure	mm		Mesure	mm
A	235		J	310
B	∅ 110		K	243
C	139		L	115
D	451		M	580
E	441		N	605
F	10		O	50
G	70		P	125
H	120		Q	256
I	20 mini			

## 4 Montage

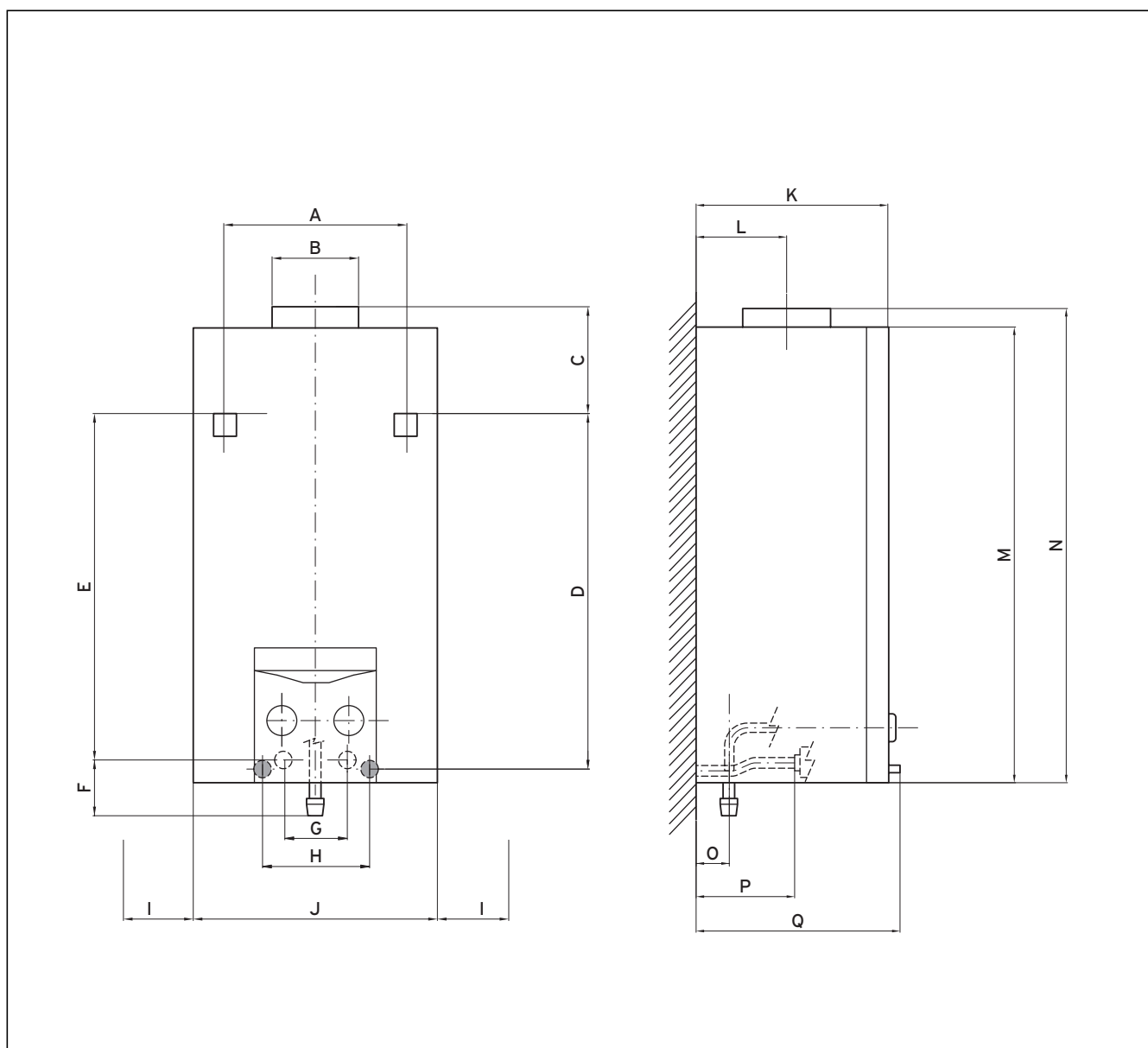


Fig. 4.3 Dimensions mini 11-0/0 XZ gaz naturel

Mesure	mm		Mesure	mm
A	235		J	310
B	∅ 110		K	243
C	139		L	115
D	451		M	580
E	441		N	605
F	52		O	50
G	70		P	125
H	120		Q	256
I	20 mini			

## 4.5 Montage de l'appareil

**Remarque !**  
Les sélecteurs ne sont pas montés à la livraison.

### 4.5.1 Retrait et pose de l'habillage de l'appareil

Avant de réaliser les travaux de montage et de maintenance sur le chauffe-bain instantané à gaz, vous devez retirer l'habillage de l'appareil puis le remettre en place une fois les travaux terminés.

#### Retrait de l'habillage de l'appareil

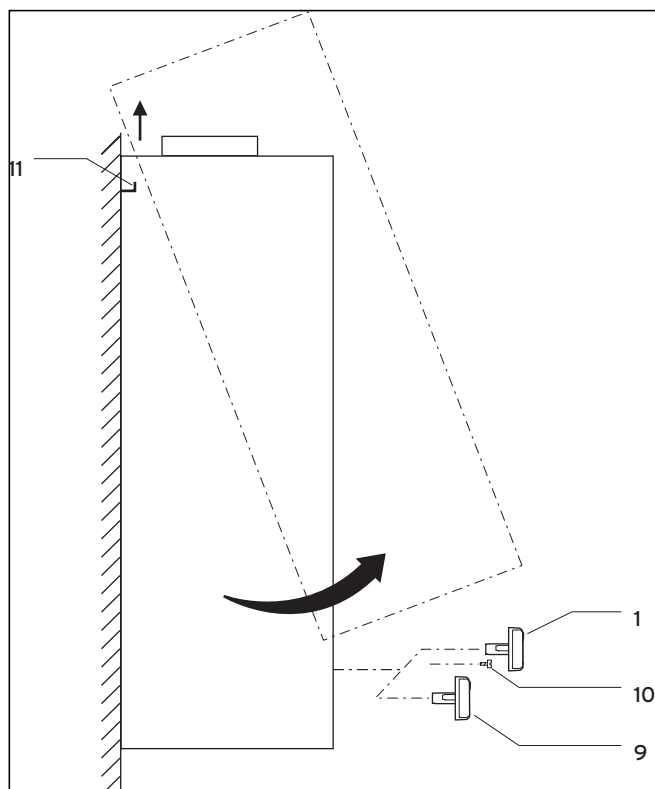


Fig. 4.4 Retrait de l'habillage de l'appareil

- Retirez le sélecteur de température (1) de son axe puis le bouton du sélecteur de puissance (9).
- Retirez la vis (10) au-dessous de l'axe du sélecteur de température.
- Tirez l'habillage de l'appareil vers l'avant puis soulevez-le hors de ses deux supports (11).

#### Pose de l'habillage de l'appareil

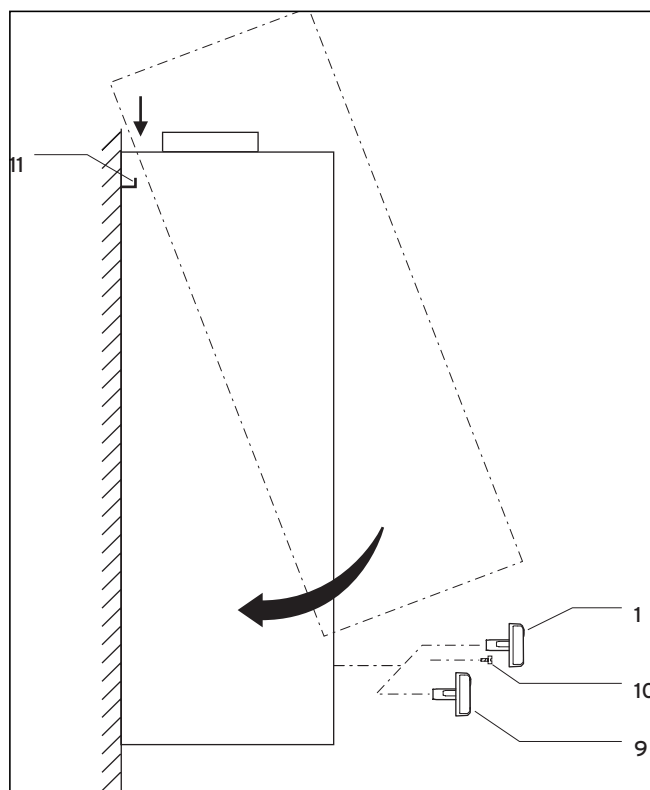


Fig. 4.5 Pose de l'habillage de l'appareil

- Placez l'habillage de l'appareil par le haut sur ses deux supports (11) puis enfoncez l'habillage contre la paroi arrière. Veillez à ce que les deux brides s'enclenchent dans les échancrures de l'habillage de l'appareil.
- Revissez la vis (10) au-dessous de l'axe du sélecteur de température.
- Enfoncez à nouveau le bouton du sélecteur de puissance (9) et le sélecteur de température (1) sur l'appareil.

### 4.5.2 Montage de l'appareil

- Choisissez le lieu de montage ; cf. section 4.2 Choix du lieu de montage.
- Pour suspendre l'appareil, utilisez les échancrures ou les alésages au dos de l'appareil en fonction du type de montage possible.
- Percez des trous pour les vis de fixation en observant les indications fournies sur la l'illustration dans la section 4.4 Dimensions.
- Pour fixer l'appareil, employez des tirants, des crochets ou des vis en fonction de l'emplacement où l'appareil doit être fixé.
- Montez la paroi arrière sur le mur à l'aide de pièces adéquates.

## 5 Installation



**Danger !**  
**Risque d'empoisonnement et d'explosion !**  
**Risque de brûlures !**  
**Veillez à poser correctement les joints lors de l'installation des raccords afin d'exclure toute fuite de gaz ou d'eau.**

### 5.1 Raccordement à l'alimentation en gaz

- Effectuez la jonction, sans tension et de manière étanche au gaz, entre le raccord mural et le raccord de l'appareil à l'aide d'un robinet d'arrêt de gaz.
- Assurez-vous que l'appareil est étanche et colmatez, le cas échéant, d'éventuelles fuites.

### 5.2 Raccordement à l'alimentation en eau

- Effectuez hors tension les raccords à l'eau chaude et à l'eau froide.
- Assurez-vous que l'appareil est étanche et colmatez, le cas échéant, d'éventuelles fuites.

### 5.3 Raccordement au système d'évacuation des produits de combustion

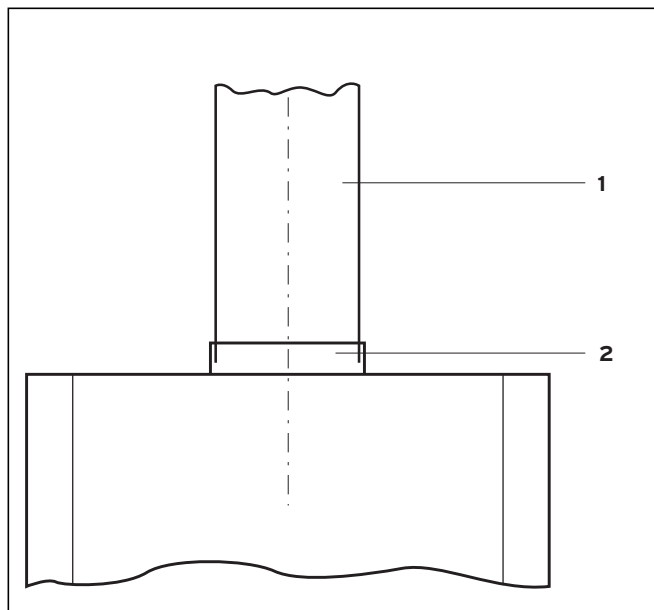


Fig. 5.1 Raccordement de l'évacuation des produits de combustion

#### Légende

- 1 Conduit d'évacuation des produits de combustion
- 2 Buse du coupe tirage

#### 5.3.1 Contrôle du fonctionnement de la sécurité de refoulement cheminée

Avant de monter le conduit d'évacuation des produits de combustion, contrôlez le bon fonctionnement de la sécurité de refoulement cheminée. Pour ce faire, procédez comme suit :

- Fermez l'évacuation des produits de combustion.

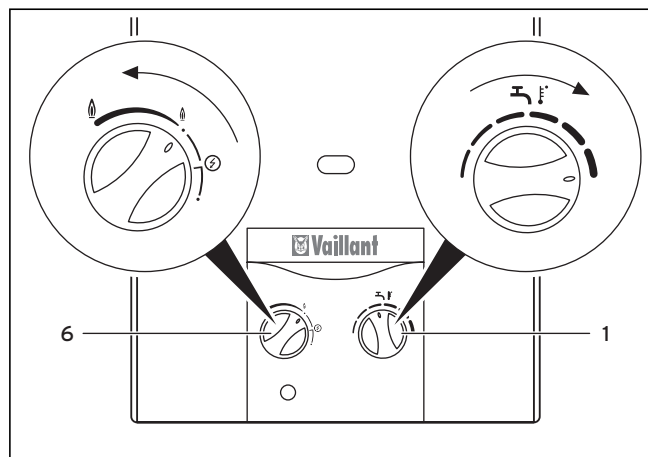


Fig. 5.2 Réglage température et puissance maxi

- Tournez le sélecteur de température (1) vers la droite sur la température maximale.
- Tournez le sélecteur de puissance (6) vers la gauche sur la puissance maximale.

Ouvrez un robinet d'eau chaude. La sécurité de refoulement cheminée doit automatiquement interrompre l'alimentation en gaz en l'espace de 2 minutes et verrouiller l'appareil.

- Fermez tous les robinets d'eau chaude.

Vous pouvez remettre l'appareil en marche dès que la sécurité de refoulement cheminée s'est refroidie (après avoir attendu au moins 15 minutes). Pour ce faire, vous devez rétablir l'état de service, cf. section 4.3.2 Etat de service dans le manuel d'emploi.

Si la sécurité de refoulement cheminée ne verrouille pas l'appareil :

- Informez le service après-vente.
- Mettez l'appareil hors service.

#### 5.3.2 Montage du conduit d'évacuation des produits de combustion

- Enfoncez le conduit d'évacuation des produits de combustion (1) sur le raccordement d'évacuation des gaz de combustion (2) au niveau du coupe tirage, cf. fig. 5.1 Raccordement du conduit d'évacuation des produits de combustion.

## 6 Mise en fonctionnement

La première mise en fonctionnement de l'appareil ainsi que l'initiation de l'utilisateur doivent être réalisés par un installateur sanitaire agréé.

Lors de la première mise en fonctionnement, vous devez contrôler le réglage gaz.

Poursuivez la mise en fonctionnement/utilisation comme indiqué dans la section 4.3 Mise en fonctionnement de la notice d'emploi.

### 6.1 Contrôle du réglage gaz

Pour ce faire, comparez les tableaux dans la section 6.2 Tableaux de réglage gaz.

#### 6.1.1 Comparaison réglage gaz et alimentation gaz

- Comparez les indications spécifiques au modèle de l'appareil (catégorie et type de gaz) stipulées sur la plaque signalétique avec le type de gaz local. Votre compagnie de gaz locale pourra vous renseigner à ce sujet.

Si les données ne concordent pas :

- Réglez l'appareil sur le type de gaz disponible (cf. section 6.6 Adaptation à un autre type de gaz).

#### 6.1.2 Contrôle de la pression de raccordement du gaz

La pression de raccordement du gaz se mesure à l'aide d'un manomètre (résolution minimale : 0,1 mbar).

Procédez alors comme suit :

- Fermez le robinet d'arrêt de gaz.

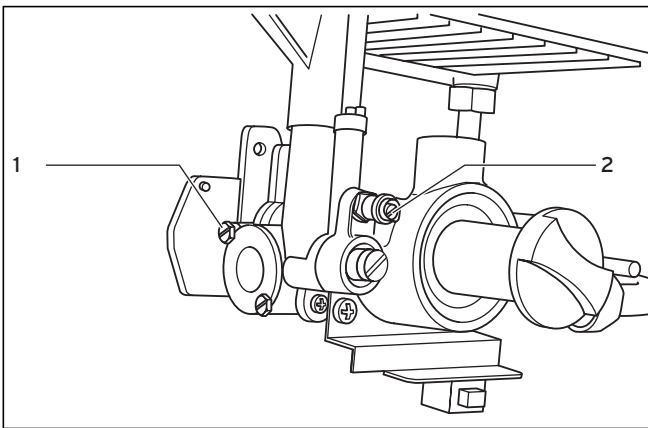


Fig. 6.1 Manchons de mesure de la pression de raccordement du gaz

- Dévissez la vis d'étanchéité du manchon de mesure de la pression de raccordement du gaz (1).
- Raccordez un manomètre à tube en U.
- Ouvrez le robinet d'arrêt de gaz.
- Mettez l'appareil en service en respectant les indications fournies dans la notice d'emploi puis tirez de l'eau chaude.
- Mesurez la pression de raccordement (pression d'écoulement du gaz).

Famille de gaz	Plage admissible de pression de raccordement du gaz en mbar
Gaz naturel 2E+ G 20 G 25	17 - 25 20 - 30
Gaz liquide 3+ G 30 G 31	20 - 35 25 - 45

Tabl. 6.1 Plage de pression de raccordement du gaz Belgique

Famille de gaz	Plage admissible de pression de raccordement du gaz en mbar
Gaz naturel 2E+ G 20	17 - 25

Tabl. 6.2 Plage de pression de raccordement du gaz Luxembourg



#### Attention !

**La mise en service de l'appareil est interdite lorsque les pressions de raccordement ne sont pas comprises dans les plages autorisées. Informez la compagnie de gaz s'il vous est impossible de résoudre le problème.**

- Mettez l'appareil hors service.
- Fermez le robinet d'arrêt de gaz.
- Démontez le manomètre à tube en U.
- Revissez la vis d'étanchéité du manchon de mesure de la pression de raccordement du gaz.
- Ouvrez le robinet d'arrêt de gaz.
- Contrôlez l'étanchéité du manchon de mesure.

#### 6.1.3 Contrôle du débit calorifique

Vous disposez de deux méthodes pour contrôler le débit calorifique :

- lecture de la valeur de débit de gaz sur le compteur (méthode volumétrique)
- contrôle de la pression du brûleur (méthode de la pression brûleur)

##### Méthode volumétrique

Assurez-vous qu'aucun gaz supplémentaire (mélanges air-gaz liquide, par ex.) servant à couvrir les pointes de consommation n'est injecté durant le contrôle. Informez-vous auprès de votre compagnie de gaz locale.

Assurez-vous qu'aucun autre appareil n'est en service durant le contrôle.

## 6 Mise en fonctionnement

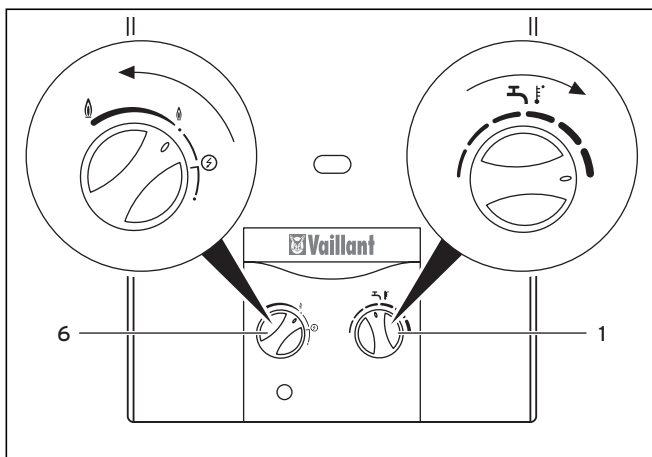


Fig. 6.2 Réglage température et puissance maxi

- Mettez l'appareil en fonctionnement en respectant les indications stipulées dans la notice d'emploi puis positionnez le sélecteur de température (1) sur la température maximale en le tournant vers la droite.
- Tournez le sélecteur de puissance (6) vers la gauche sur la puissance maximale.
- Consultez le débit de gaz requis conformément au tableau 6.4 ou 6.7 (valeur tableau... l/min), cf. section 6.2 Tableaux de réglage gaz.
- Notez la consommation du compteur de gaz.
- Puissez de l'eau chaude en ouvrant complètement le robinet. Le débit d'eau nominal doit alors s'écouler ; cf. section 10 Caractéristiques techniques.
- Après 5 minutes de fonctionnement continu, relevez la valeur de débit de gaz sur le compteur puis comparez-la à la valeur spécifiée sur le tableau.

Des écarts de  $\pm 5\%$  sont tolérés.

Lorsque les écarts dépassent les limites admissibles :

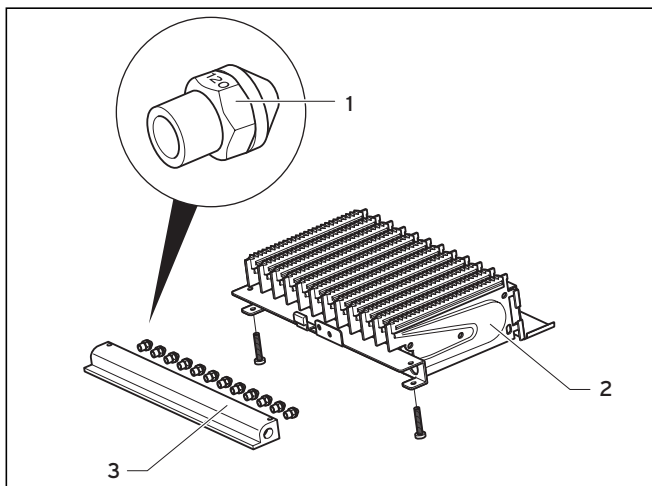


Fig. 6.3 Identification buse

### Légende

- 1 Buse du brûleur
- 2 Brûleur
- 3 Porte-buse

- Assurez-vous que les buses employées sont appropriées. Pour ce faire, comparez les indications stipulées sur les buses avec les indications du tableau dans la section 10 Caractéristiques techniques. Vous devez, le cas échéant, démonter le brûleur, cf. section 7.2 Nettoyage du brûleur.
- Si les buses ne sont pas responsables de l'écart, contactez le service après-vente.
- Mettez l'appareil hors service.

### Méthode de pression brûleur

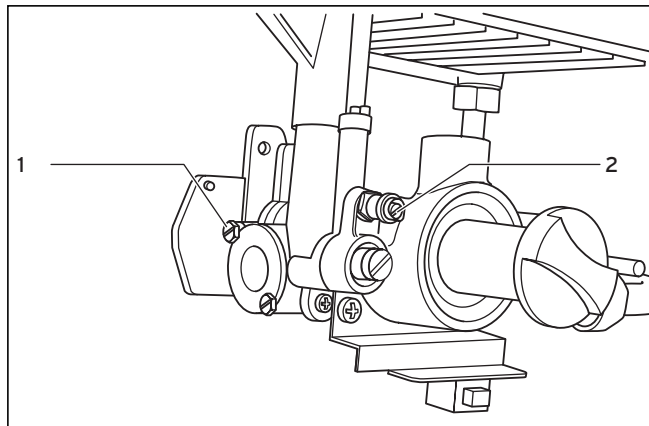


Fig. 6.4 Manchons de mesure de la pression du brûleur

- Dévissez la vis d'étanchéité du manchon de mesure de la pression brûleur (2).
- Raccordez un manomètre à tube en U (résolution minimale : 0,1 mbar).

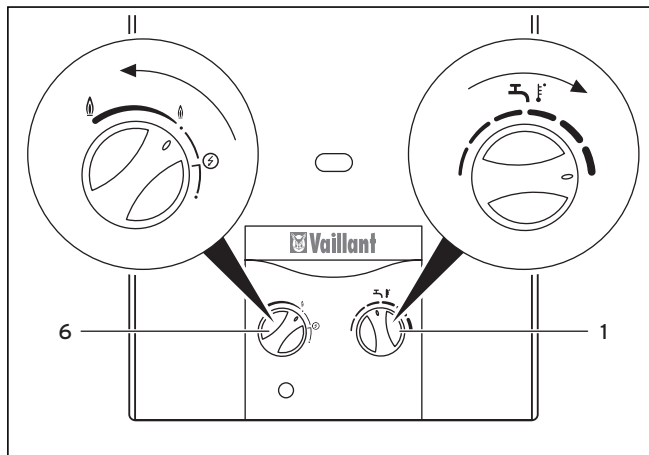


Fig. 6.5 Réglage température et puissance maxi

- Mettez l'appareil en fonctionnement en respectant les indications stipulées dans la notice d'emploi puis positionnez le sélecteur de température (1) sur la température maximale en le tournant vers la droite.
- Tournez le sélecteur de puissance vers la gauche sur la puissance maximale.
- Puissez de l'eau chaude en ouvrant complètement le robinet. Le débit d'eau nominal doit alors s'écouler ; cf. section 10 Caractéristiques techniques.



- Le tableau 6.5, respectivement 6.8, Pression brûleur vous indiquent la pression brûleur requise.
  - Comparez la pression que vous venez de mesurer avec les valeurs stipulées dans le tableau.
- Des écarts de  $\pm 10\%$  sont tolérés.
- Mettez l'appareil hors service.
  - Démontez le manomètre à tube en U.
  - Revissez la vis d'étanchéité du manchon de mesure de la pression brûleur.
  - Contrôlez l'étanchéité de la vis d'étanchéité.
- Lorsque les écarts dépassent les limites admissibles :

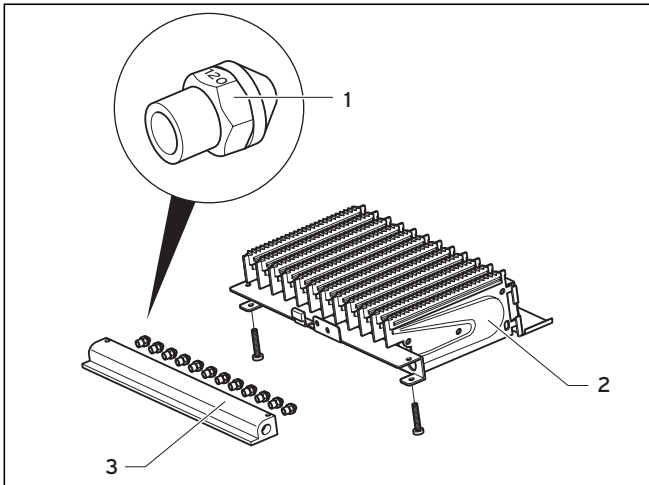


Fig. 6.6 Identification buse

**Légende**

- 1 Buse du brûleur
- 2 Brûleur
- 3 Porte-buse

- Assurez-vous que les buses employées sont appropriées. Pour ce faire, comparez les indications stipulées sur les buses avec les indications du tableau dans la section 10.2 Valeurs gaz se rapportant au type de gaz dans la section 10 Caractéristiques techniques. Vous devez, le cas échéant, démonter le brûleur, cf. section 7.2 Nettoyage du brûleur.
- Si les buses ne sont pas responsables de l'écart, contactez le service après-vente. Ne remettez sous aucun prétexte l'appareil en service.
- Mettez l'appareil hors service.

**6.2 Tableaux de réglage gaz**

Modèle d'appareil pour	Gaz naturels	Gaz liquides
Identification sur la plaque signalétique	2E+ G 20/25 - 20/25 mbar	3+ G 30/31 - 28-30/37 mbar
Réglage usine	G 20	G 30
Identification buses brûleur	118	072

Tabl. 6.3 Réglage d'usine du gaz Belgique

Famille de gaz	Débit gaz avec débit calorifique nominal en l/min
Gaz naturel 2E+ G 20 G 25	39 45,3
Gaz liquide 3+ G 30 G 31	11,5 15

Tabl. 6.4 Débit gaz Belgique

Famille de gaz	Pression du brûleur avec débit calorifique nominal en mbar
Gaz naturel 2E+ G 20 G 25	10,9 13,7
Gaz liquide 3+ G 30 G 31	24 31

Tabl. 6.5 Pression du brûleur Belgique

Modèle d'appareil pour	gaz naturels (modèle d'appareil pour la Belgique/le Luxembourg)
Identification sur la plaque signalétique	2E G 20 - 20 mbar
Réglage usine	G 20
Identification buses brûleur	118

Tabl. 6.6 Réglage d'usine du gaz Luxembourg

Famille de gaz	Débit gaz avec débit calorifique nominal en l/min
Gaz naturel 2E G 20	39

Tabl. 6.7 Débit gaz Luxembourg

Famille de gaz	Pression brûleur avec débit calorifique nominal en mbar
Gaz naturel 2E G 20	10,9

Tabl. 6.8 Pression du brûleur Luxembourg

**6.3 Contrôle du fonctionnement de l'appareil**

- Contrôlez le fonctionnement de l'appareil selon la notice d'emploi.
- Assurez-vous que l'appareil est étanche à l'eau et au gaz.
- Contrôlez l'irréprochabilité du conduit d'évacuation des produits de combustion au niveau du coupe tirage au moyen du taux de rosée, par ex.
- Contrôlez le fonctionnement de la sécurité de refoulement cheminée chauffage, cf. section 5.3.1 Fonction de la sécurité de refoulement cheminée.
- Cochez impérativement le type d'appareil et de gaz avec lequel l'appareil fonctionne dans le tableau 10.2 Valeurs de gaz relatives au type de gaz dans la section 10 Caractéristiques techniques.
- Remontez l'habillage sur l'appareil.

## 6 Mise en fonctionnement

### 7 Inspection et entretien

#### 6.4 Remise à l'utilisateur

Il est impératif d'informer l'utilisateur à propos de la manipulation et du fonctionnement de son chauffe-bain instantané à gaz.

- Familiarisez le client avec l'utilisation de l'appareil. Parcourez avec lui la notice d'emploi et répondez, le cas échéant, à ses questions.
- Remettez-lui toutes les notices et documents le concernant, il devra soigneusement les conserver.
- Signalez-lui que vous avez coché le type d'appareil et de gaz avec lequel l'appareil fonctionne dans le tableau 10.2 Valeurs de gaz relatives au type de gaz dans la section 10 Caractéristiques techniques de la notice d'installation.
- Informez-le à propos des mesures prises en ce qui concerne l'alimentation en air de combustion ainsi que les conduits d'évacuation des produits de combustion. Insistez sur le fait qu'il est interdit de modifier ces mesures.
- Attirez son attention sur les consignes de sécurité qu'il doit respecter.
- Rappelez-lui qu'il est nécessaire d'effectuer régulièrement un(e) inspection/entretien de l'installation. Conseillez-lui de conclure un contrat d'inspection/d'entretien.
- Attirez son attention sur le fait que les notices doivent être conservées à proximité du chauffe-bain instantané à gaz.
- Attirez notamment son attention sur le fait qu'il ne peut procéder à des transformations locales qu'après concertation d'un installateur sanitaire agréé.

#### 6.5 Garantie du constructeur

Nous accordons au propriétaire de l'appareil une garantie constructeur en vertu des termes mentionnés sur la carte de garantie.

Les travaux sont toujours réalisés par notre service après-vente durant la période de garantie.

De ce fait, nous ne pouvons vous rembourser les coûts liés aux travaux sur l'appareil pendant la période de garantie que lorsque nous vous avons transmis un ordre correspondant et qu'il s'agit d'un cas couvert par la garantie.

#### 6.6 Adaptation à un autre type de gaz



##### **Danger !**

**De fortes émissions de monoxyde de carbone dues à une combustion non conforme mettent en danger la vie des personnes.**

**Vous pouvez uniquement convertir votre appareil pour un autre type de gaz en employant des kits de conversion livrables départ usine.**



##### **Danger !**

**Des émissions de gaz résultant d'un dysfonctionnement occasionné par une buse de brûleur inadéquate mettent en danger la vie des personnes.**

**Vous pouvez uniquement convertir votre appareil pour un autre type de gaz en employant des kits de conversion livrables départ usine.**

Si le type de gaz venait à changer, adaptez l'appareil au type de gaz disponible. Modifiez ou échangez à cet effet certaines pièces de l'appareil.

Seul un installateur sanitaire agréé est habilité à effectuer ces modifications ainsi que les réglages correspondants en conformité avec les réglementations nationales en vigueur.

L'adaptation de votre appareil sera facile si vous suivez les indications stipulées dans les notices fournies avec les jeux de conversion Vaillant.

## 7 Inspection et entretien

### 7.1 Préparatifs d'entretien

Pour réaliser les travaux d'entretien sur l'appareil, vous devez démonter l'habillage, cf. section 4.5 Montage de l'appareil.

Vidangez d'abord l'appareil pour pouvoir effectuer les travaux d'entretien suivants, cf. section 4.8 Protection antigel de la notice d'emploi.

Pour nettoyer l'appareil, vous devez d'abord démonter le brûleur puis le corps de chauffe de l'appareil. Une fois l'entretien terminé, remontez toutes les pièces dans l'ordre inverse.

Nettoyez toujours le brûleur et le corps de chauffe de l'appareil.



##### **Remarque !**

**Remplacez systématiquement tous les joints démontés par de nouveaux joints (jeux de joints : cf. section 7.7 Pièces de rechange).**

### 7.2 Nettoyage du brûleur

Pour nettoyer le brûleur, vous devez le démonter et, le cas échéant, démonter le porte-buse dans la mesure où l'accumulation de poussière rend cette opération nécessaire.

### 7.2.1 Démontage du filtre à gaz d'allumage

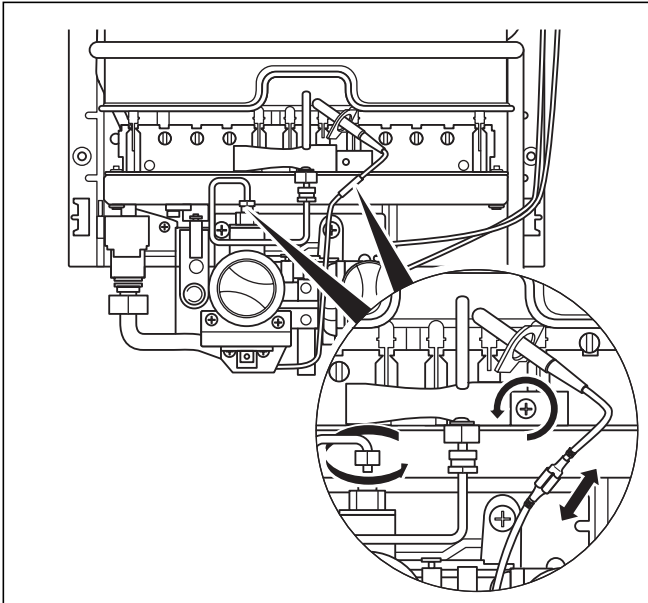


Fig. 7.1 Démontage du filtre à gaz d'allumage et de l'électrode d'allumage

- Débranchez le contact à fiche du câble d'allumage de l'électrode d'allumage.
- Dévissez la vis de fixation de l'armature du gaz d'allumage sur le brûleur puis retirez l'armature.
- Desserrez l'écrou du conduit de gaz d'allumage de l'armature gaz puis retirez prudemment le conduit.

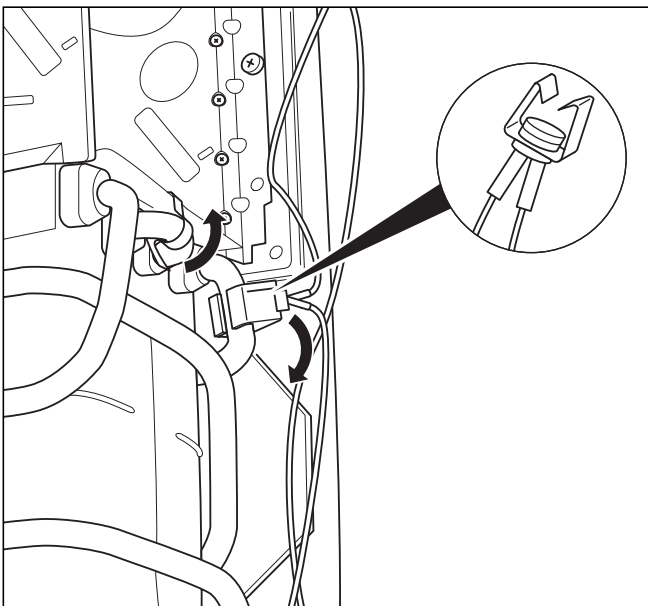


Fig. 7.2 Démontage du limiteur de température de sécurité

- A l'aide d'une pièce, débranchez le limiteur de température de sécurité fixé sur le corps de chauffe de l'appareil.

### 7.2.2 Démontage du brûleur

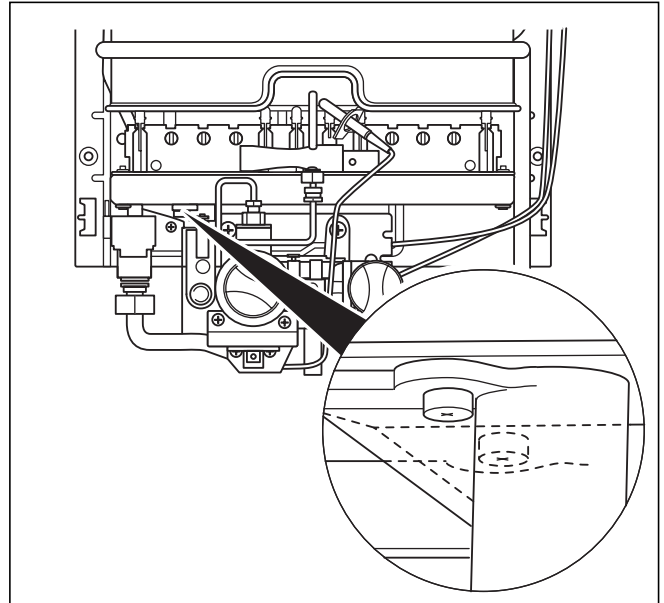


Fig. 7.3 Fixation du brûleur sur l'armature gaz

- Dévissez deux vis filetées avec lesquelles le brûleur est fixé sur l'armature gaz.
- Soulevez légèrement le brûleur puis retirez-le en le tirant vers l'avant.

### 7.2.3 Démontage du porte-buse

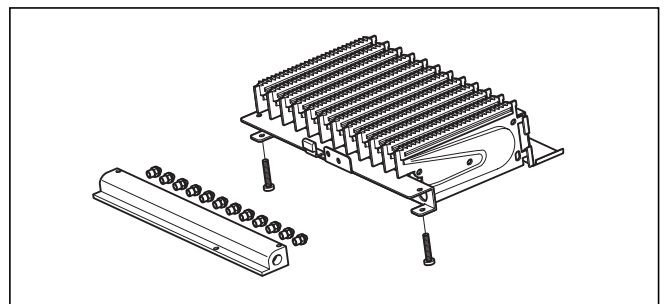


Fig. 7.4 Structure du brûleur

- Dévissez deux vis filetées afin de démonter le porte-buse.

### 7.2.4 Nettoyage des pièces du brûleur

- Éliminez d'éventuels résidus de combustion à l'aide d'une brosse métallique en laiton. Le cas échéant, nettoyez les buses, les injecteurs, rails du brûleur et le filtre à gaz d'allumage à l'aide d'un pinceau à poils doux puis à l'air comprimé (poussière et encrassement). En cas d'encrassement important, lavez le brûleur avec de la lessive puis rincez-le à l'eau claire.
- Remontez la veilleuse et le porte-buse sur le brûleur.

## 7 Inspection et entretien

### 7.3 Nettoyage et détartrage du corps de chauffe de l'appareil

Pour nettoyer le corps de chauffe de l'appareil, vous devez d'abord démonter le brûleur puis le corps de chauffe de l'appareil.



#### Attention !

**Veillez à ne pas déformer le corps de chauffe de l'appareil lors du montage et du démontage. Les endommagements entraînent une usure prématurée de l'appareil.**

Le corps de chauffe de l'appareil est seulement fixé sur les conduites d'alimentation/de sortie d'eau.

- Respectez l'ordre indiqué comme le collier maintient la douille fileté.

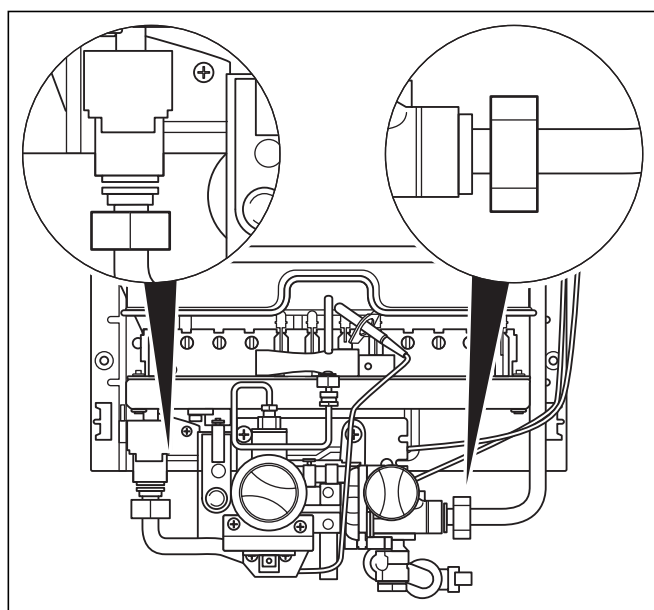


Fig. 7.5 Raccords d'eau du corps de chauffe de l'appareil

- Desserrez les écrous-raccords de la conduite de sortie d'eau chaude et de la conduite d'alimentation en eau froide sur l'interrupteur eau.
- Du côté gauche, desserrez la vis en tôle du collier à l'aide de laquelle la conduite de sortie d'eau chaude est fixée sur la paroi arrière.
- Par le bas, tirez le corps de chauffe de l'appareil vers l'avant.

En cas d'encrassement minime :

- Nettoyez les lamelles du radiateur avec un jet d'eau puissant.

En cas d'encrassement important :

- Nettoyez les lamelles à l'aide d'une brosse ménagère à poils doux. Dans la mesure du possible, nettoyez le bloc de lamelles de haut en bas dans un récipient d'eau chaude afin d'éliminer les particules de poussière et de graisse.



#### Remarque !

**Frottez légèrement avec la brosse. Ne tordez surtout pas les lamelles !**

- Rincez ensuite le corps de chauffe de l'appareil à l'eau courante.
- En cas d'encrassement par des particules huileuses ou grasses :
  - Nettoyez le radiateur de l'appareil en le trempant dans un bain d'eau chaude auquel vous aurez rajouté un détergent dégraissant.
- En cas d'entartrage :
  - Utilisez les détartrants disponibles dans le commerce. Respectez les instructions d'application correspondantes.



#### Remarque !

**En fonction de la qualité de l'eau, nous recommandons de détartrer périodiquement le corps de chauffe de l'appareil, côté eau sanitaire.**



#### Attention !

**N'utilisez jamais de brosses métalliques ou d'autres brosses dures pour nettoyer le corps de chauffe de l'appareil. Les endommagements entraînent une usure prématurée de l'appareil.**



#### Remarque !

**Le nettoyage peut occasionner une légère usure du revêtement. Cela n'affecte en rien le bon fonctionnement de l'appareil.**



#### Remarque !

**Lors du remontage, veillez à ce que les chambres de combustion soient installées de manière centrale et au-dessous de la cheminée.**



#### Remarque !

**N'oubliez pas de rebrancher le limiteur de température de sécurité sur le corps de chauffe de l'appareil.**

- Remontez d'abord le corps de chauffe de l'appareil puis le brûleur.

#### Réparation des détériorations du revêtement

Le stylo Supral (réf. de pièce de rechange : 993-0310) vous permet de remédier facilement aux légères détériorations du revêtement.

Laissez ensuite sécher la zone détériorée en s'assurant que tous les dépôts et résidus gras ont été éliminés.

- Avant usage, secouez énergiquement le stylo Supral puis appliquez une couche fine et régulière de matériau de revêtement.



**Remarque !**

**L'enduit de revêtement sèche à l'air et ne nécessite aucun traitement ultérieur particulier. L'appareil est parfaitement opérationnel après application de l'enduit.**

**7.4 Contrôle du fonctionnement de l'interrupteur eau**

L'absence d'encrassement et d'entartrage doit régulièrement être contrôlée sur l'interrupteur eau.

- En cas de dépôts sur la tige du disque de diaphragme ou en présence de fuites au niveau du presse-étoupe : employez le kit de réparation approprié.

**7.5 Contrôle du fonctionnement de la sécurité de refoulement cheminée**

Les chauffe-bain instantanés à gaz sont équipés d'une sécurité de refoulement cheminée. Lorsque l'installation d'évacuation des produits de combustion ne fonctionne pas correctement, la sécurité éteint l'appareil en cas de dégagement de produits de combustion dans le local d'installation.

Assurez-vous du bon fonctionnement de la sécurité de refoulement cheminée après l'inspection/les travaux d'entretien. Nous recommandons l'utilisation de l'éventail d'évacuation des produits de combustion Vaillant disponible comme pièce de rechange (Réf. 99-0301). Le maniement est décrit dans la notice d'emploi fournie.

Pour ce faire, procédez comme suit :

- Fermez l'évacuation des produits de combustion à l'aide de l'éventail Vaillant.

La sécurité de refoulement cheminée doit automatiquement interrompre l'alimentation en gaz en l'espace de 2 minutes et verrouiller l'appareil.

Vous pouvez remettre l'appareil en marche dès que la sécurité de refoulement cheminée s'est refroidie (après avoir attendu au moins 15 minutes). Pour ce faire, vous devez rétablir l'état de service, cf. section 4.3.2 Etat de service dans la notice d'emploi.

- Fermez tous les robinets d'eau chaude.

Si la sécurité de refoulement cheminée ne verrouille pas l'appareil :

- Informez le service après-vente.
- Mettez l'appareil hors service.

**7.6 Test de fonctionnement et remise en service**

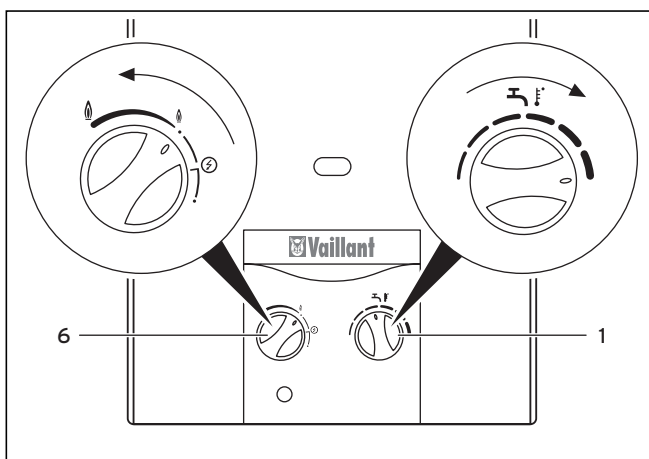
Après l'inspection/les travaux d'entretien, assurez-vous du bon fonctionnement de l'appareil :

- Mettez l'appareil en service
- Assurez-vous de l'absence de fuites d'eau et de gaz sur l'appareil. Les cas échéant, colmatez-les.
- Contrôlez l'allumage et la régularité de la flamme du brûleur principal.
- Contrôlez le bon fonctionnement de la veilleuse.
- Contrôlez le bon fonctionnement de l'évacuation des produits de combustion (taux de rosée).
- Assurez-vous du réglage correct et du bon fonctionnement de tous les dispositifs de commande et de surveillance.

**7.7 Pièces de rechange**

Afin de garantir la longévité de toutes les fonctions de l'appareil Vaillant et de ne pas modifier l'état de série homologué, seule l'utilisation de pièces de rechange originales Vaillant est autorisée lors de travaux d'entretien et de remise en état.

Les catalogues actuels des pièces de rechange Vaillant contiennent une liste des pièces de rechange requises. Les bureaux de vente Vaillant vous fourniront les renseignements nécessaires.



**Fig. 7.6 Réglage température et puissance maxi**

- Tournez le sélecteur de température (1) vers la droite sur la température maximale.
- Tournez le sélecteur de puissance (6) vers la gauche sur la puissance maximale.
- Ouvrez un robinet d'eau chaude.

## 8 Dépannage

Seul un installateur sanitaire agréé est habilité à dépanner les pannes suivantes.

- Pour les réparations, employez exclusivement des pièces de rechange originales.
- Assurez-vous de leur montage correct ainsi que du respect de la position et du sens des pièces d'origine.



### **Danger !**

**Risque d'empoisonnement au monoxyde de carbone !**

**Des produits de combustion pourraient se dissiper de manière incontrôlée dans la pièce où l'appareil est installé en présence de courants d'air défavorables dans la cheminée lorsque la sécurité de refoulement cheminée est défectueuse et que le tube d'évacuation des produits de combustion est complètement ou partiellement obstrué.**



### **Danger !**

**Risque d'empoisonnement par oxyde de carbone !**

**Vous avez la possibilité de désactiver temporairement le disjoncteur de l'appareil dans le but de détecter une panne.**

- Après chaque dépannage, assurez-vous que le disjoncteur de sécurité de l'appareil fonctionne correctement.

Panne	Cause	Élimination
Il n'est pas possible d'établir l'état de service. La veilleuse ne s'allume pas.	L'alimentation en gaz est interrompue. Présence d'air dans le conduit. Allumeur piézo défectueux.	Verrouillez l'alimentation en gaz. Avec gaz liquide : Le cas échéant, remplacez la bouteille de gaz vide par une pleine. Assurez-vous que la vanne d'arrêt du raccordement gaz est ouverte.
La veilleuse s'éteint dès que vous relâchez le sélecteur de puissance.	Le limiteur de température de sécurité s'est déclenché ou est défectueux. Sécurité de refoulement cheminée défectueuse. Tension thermoélectrique insuffisante.	Le cas échéant, remplacez tout le thermocouple.
La veilleuse est allumée, l'appareil ne fonctionne pas.	La vanne d'eau froide est fermée.	Assurez-vous que la vanne d'eau froide est ouverte. Le cas échéant, nettoyez le filtre de l'arrivée d'eau froide.
L'appareil s'éteint durant le service.	Installation incorrecte du conduit d'évacuation des produits de combustion (tuyau d'évacuation trop court). Rétrécissement du conduit d'évacuation des produits de combustion occasionnant une surchauffe. Rupture du câble du limiteur de température de sécurité et de la sécurité de refoulement cheminée. Limiteur de température de sécurité et sécurité de refoulement cheminée défectueux.	Assurez-vous de l'installation correcte et de l'irréprochabilité du conduit d'évacuation des produits de combustion. Le cas échéant, remplacez tout le thermocouple.

**Tabl. 8.1 Dépannage**

## 9 Service après-vente

VAILLANT NV-SA  
Golden Hopestraat 15  
1620 Drogenbos  
Tel : 02 / 334 93 52

## 10 Caractéristiques techniques

Chauffe-bain instantané à gaz, type B11, B11 BS

- Cochez impérativement le type d'appareil installé et le type de gaz de réglé dans le tableau 10.2 Valeurs de gaz relatives au type de gaz.

Caractéristique	Unité	MAG mini BE/LU 11-O/O XZ
<b>Catégorie de gaz</b>		BE: I <sub>2E</sub> + I <sub>3+</sub> LU: I <sub>2E</sub>
Débit d'eau chaude sur		
position de température très chaude	l/min	2,2-5,5
position de température chaude	l/min	4-11
Débit calorifique maximal (Q <sub>maxi</sub> ) (relatif à la valeur calorifique Hi) <sup>1)</sup>	kW	22,1
Débit calorifique minimal (Q <sub>mini</sub> )	kW	9,3
Puissance utile maximale (P <sub>maxi</sub> )	kW	19,2
Puissance utile minimale (P <sub>mini</sub> )	kW	7,7
Plage de modulation	kW	7,7-19,2
Pression maximale admissible d'alimenta- tion en eau p <sub>w max</sub>	bar	13
Pression minimale admissible d'alimenta- tion en eau p <sub>w mini</sub>	bar	0,12
Température des produits de combustion à puissance utile maxi	°C	160
Température des produits de combustion à puissance utile mini	°C	110
Débit maximal d'évacuation des produits de combustion	g/s	14,4
Débit minimal d'évacuation des produits de combustion	g/s	13,3
Dimensions		
Hauteur	mm	580
Largeur	mm	310
Profondeur (sélecteur compris)	mm	243 (256)
∅ Raccordement tuyau d'évacuation des produits de combustion	mm	110
Poids approx.	kg	12
Numéro CE (NIP)		99BP821

Tabl. 10.1 Caractéristiques techniques spécifiques à l'appareil

1) 15 °C, 1013,25 mbar, sec

Valeur de gaz relative au type de gaz	Unité	MAG mini BE/LU 11-O/O XZ
← (cocher la mention utile)		
Gaz naturel G 20		
Débit à puissance maximale	m <sup>3</sup> /h	2,3
Pression d'alimentation en gaz p <sub>w</sub> en amont de l'appareil	mbar	20
Buse brûleur <sup>1)</sup>	mm	1,18
Pression brûleur à puissance maximale	mbar	10,9
← (cocher la mention utile)		
Gaz naturel G 25 (uniquement BE)		
Débit à puissance maximale	m <sup>3</sup> /h	2,7
Pression d'alimentation en gaz p <sub>w</sub> en amont de l'appareil	mbar	25
Buse brûleur <sup>1)</sup>	mm	1,18
Pression brûleur à puissance maximale	mbar	13,7
← (cocher la mention utile)		
Gaz liquide G 30		
Débit à puissance maximale	kg/h	1,8
Pression d'alimentation en gaz p <sub>w</sub> en amont de l'appareil	mbar	29
Buse brûleur <sup>1)</sup>	mm	0,72
Pression brûleur à puissance maximale	mbar	24
← (cocher la mention utile)		
Gaz liquide G 31		
Débit à puissance maximale	kg/h	1,8
Pression d'alimentation en gaz p <sub>w</sub> en amont de l'appareil	mbar	37
Buse brûleur <sup>1)</sup>	mm	0,72
Pression brûleur à puissance maximale	mbar	31

Tabl. 10.2 Valeurs de gaz relatives au type de gaz

1) Le marquage de la buse correspond au diamètre d'alésage multiplié par 100.





N.V. Vaillant S.A.

Rue Golden Hopestraat 15 ■ B-1620 Drogenbos ■ Tel. 02/334 93 00  
Fax 02/334 93 19 ■ [www.vaillant.be](http://www.vaillant.be) ■ [info@vaillant.be](mailto:info@vaillant.be)