

Voor de gebruiker Voor de installateur

Gebruiksaanwijzing en installatiehandleiding

VR 91

VR 91

NL, BEnl

Uitgever/fabrikant

Vaillant GmbH

Berghauser Str. 40 ■ D-42859 Remscheid
Telefon 021 91 18-0 ■ Telefax 021 91 18-28 10
info@vaillant.de ■ www.vaillant.de

 **Vaillant**

Inhoudsopgave

Inhoudsopgave

1	Veiligheid	3
1.1	Algemene veiligheidsinstructies.....	3
1.2	Voor de installateur.....	3
1.3	Reglementair gebruik.....	3
2	Voor de gebruiker	5
2.1	Aanwijzingen bij de documentatie.....	5
2.2	Productoverzicht.....	5
2.3	Bediening.....	6
2.4	Onderhoudsmelding.....	6
2.5	Foutmelding.....	6
2.6	Storingen herkennen en verhelpen.....	6
2.7	Product onderhouden.....	7
2.8	Buitenbedrijfstelling.....	7
2.9	Garantie en klantendienst.....	7
2.10	Technische gegevens.....	8
3	Voor de installateur	8
3.1	Aanwijzingen bij de documentatie.....	8
3.2	Productoverzicht.....	9
3.3	Afstandsbediening in de woonruimte monteren.....	9
3.4	Elektrische installatie.....	9
3.5	Ingebruikneming.....	10
3.6	Overdracht aan de gebruiker.....	10
3.7	Bediening.....	10
3.8	Foutmeldingen en storingen.....	11
3.9	Buitenbedrijfstelling.....	11
3.10	Serviceteam.....	11
	Bijlage	12
A	Voor de gebruiker	12
A.1	Modi.....	12
A.2	Bedieningsniveaus.....	12
B	Voor de installateur	14
B.1	Installatieassistent.....	14
B.2	Installateurniveau.....	14
B.3	Foutmeldingen.....	15
B.4	Storingen.....	15

1 Veiligheid

1.1 Algemene veiligheidsinstructies

1.1.1 Gevaar door ontoereikende kwalificatie

Montage en demontage, installatie, ingebruikneming, onderhoud, reparatie en buitenbedrijfstelling mogen alleen worden uitgevoerd door vaklieden die daar voldoende voor zijn gekwalificeerd, de handleidingen van de producten in acht nemen, volgens de actuele stand van de techniek te werk gaan en zich aan alle betreffende richtlijnen, normen, wetten en overige voorschriften houden.

1.2 Voor de installateur

1.2.1 Gevaar voor materiële schade door vorst

- ▶ Installeer het product niet in ruimtes die aan vorst blootstaan.

1.2.2 Eisen aan de leidingen

- ▶ Gebruik voor de bedrading normale in de handel verkrijgbare leidingen.
 - Minimale doorsnede: $\geq 0,75 \text{ mm}^2$
 - Maximale leidinglengte: $\leq 125 \text{ m}$

1.3 Reglementair gebruik

Bij ondeskundig of niet voorgeschreven gebruik kunnen nadelige gevolgen voor het product of andere voorwerpen ontstaan.

Het product maakt het mogelijk een zone via een eBUS-interface op afstand te bedienen.

Voor het gebruik is de volgende component nodig:

- VRC 700

Het reglementaire gebruik houdt in:

- het naleven van de bijgevoegde gebruiks-, installatie- en onderhoudshandleidingen van het product en van alle andere componenten van de installatie
- de installatie en montage conform de product- en systeemvergunning
- het naleven van alle in de handleidingen vermelde inspectie- en onderhoudsvoorwaarden.

Het reglementaire gebruik omvat bovendien de installatie conform de IP-klasse.

Een ander gebruik dan het in deze handleiding beschreven gebruik of een gebruik dat van het hier beschreven gebruik afwijkt, geldt als niet reglementair. Als niet reglementair gebruik

1 Veiligheid

geldt ook ieder direct commercieel of industrieel gebruik.

Attentie!

Ieder misbruik is verboden.

2 Voor de gebruiker

2.1 Aanwijzingen bij de documentatie

2.1.1 Aanvullend geldende documenten in acht nemen

- ▶ Neem absoluut alle gebruiksaanwijzingen die bij de componenten van de installatie worden meegeleverd in acht.

2.1.2 Documenten bewaren

- ▶ Bewaar deze handleiding alsook alle documenten die van toepassing zijn voor het verdere gebruik.

2.1.3 Geldigheid van de handleiding

Deze handleiding geldt uitsluitend voor:

VR 91 – Artikelnummer

België	0020171334
Nederland	0020171334

2.2 Productoverzicht

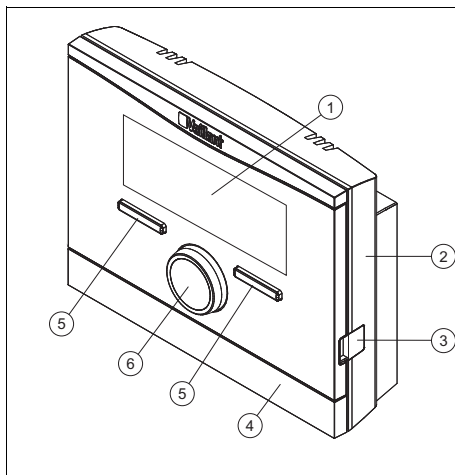
2.2.1 CE-markering



Met de CE-markering wordt aangegeven dat de producten volgens het typeplaatje voldoen aan de fundamentele vereisten van de geldende richtlijnen.

De conformiteitsverklaring kan bij de fabrikant geraadpleegd worden.

2.2.2 Opbouw van het product





- | | |
|---------------|-------------------------|
| 1 Display | 4 Wandsokkelafscherming |
| 2 Wandsokkel | 5 Keuzetoets |
| 3 Diagnosebus | 6 Draaiknop |

2.2.3 Typeplaatje

Het typeplaatje bevindt zich op de printplaat van het product en is na de montage aan een wand niet meer toegankelijk van buitenaf.

Op het typeplaatje vindt u de volgende informatie:

Gegevens op het typeplaatje	Betekenis
Serienummer	ter identificatie
VR 91	Toestelbenaming
V	Werkspanning
mA	Stroomopname
	Product is conform Europese normen en richtlijnen
	Deskundige afvoer van het product

2.2.4 Serienummer

Het 10-cijferige artikelnummer kunt u uit het serienummer opmaken. Het serienummer kunt u onder **Menu** → **Informatie** →

2 Voor de gebruiker

Serienummer laten weergeven. Het artikelnummer staat op de tweede regel van het serienummer.

2.2.5 Regelfunctie

Het product is een bedrade afstandsbediening. De communicatie vindt via een 2-aderige eBUS-leiding plaats.

Met het product kunt u functies, zoals modus, tijden en temperaturen, van een zone instellen of veranderen.

2.3 Bediening

De afstandsbediening kunt u alleen in combinatie met de thermostaat **VRC 700** gebruiken. Daarom is het nodig om ook de gebruiksaanwijzing van de thermostaat **VRC 700** door te lezen.

In de gebruiksaanwijzing van de thermostaat is informatie te vinden over


- de bedieningsstructuur.
- het bedieningsconcept met voorbeeld.
- de uitvoerige beschrijving van de bedienings- en weergavefuncties, die ook voor de afstandsbediening gelden.

Overzicht van de modi en functies

Modi (→ Pagina 12)


Bedieningsniveaus (→ Pagina 12)

2.4 Onderhoudsmelding

Als er onderhoud nodig is, verschijnt op het display van de afstandsbediening de tekst **Onderhoud** en het symbool .

Op het display van de thermostaat kunt u de concrete onderhoudsmeldingen aflezen en in de handleiding van de thermostaat is te vinden welke maatregelen u moet treffen.

2.5 Foutmelding

Als er in de CV-installatie een storing optreedt, verschijnt op het display  met een foutmelding. De installateur moet de CV-installatie ontstoren of repareren, anders kan er materiële schade ontstaan of kan de CV-installatie uitvallen.

► Breng uw installateur op de hoogte.

Als u weer de basisweergave op het display wilt zien, druk dan op de linker keuzetoets **Vorige**.

U kunt de actuele foutmeldingen ook oproepen via **Menu** → **Informatie** → **Systeemstatus** → **Foutstatus** → **Foutenlijst**.

2.6 Storingen herkennen en verhelpen

Storing	Oorzaak	Oplossing
Display is donker	Toestelfout	– Schakel de netschakelaar aan alle warmteopwekkers gedurende ca. 1 minuut uit en dan opnieuw in
Geen veranderingen op het display via de draaiknop		– Breng de installateur op de hoogte als de storing blijft bestaan of als u geen mogelijkheid hebt de warmteopwekker uit te schakelen.
Geen veranderingen op het display via de keuzetoetsen		
Op het display verschijnen streepjes in plaats van instel- en afleeswaarden	Communicatiefout	Breng de installateur op de hoogte

2.7 Product onderhouden



Opgelet! Risico op materiële schade door ongeschikte reinigings- middelen!

- ▶ Gebruik geen sprays, geen schuurmiddelen, afwasmiddelen, oplosmiddel- of chloorhoudende reinigingsmiddelen.

- ▶ Reinig de mantel met een vochtige doek en een beetje oplosmiddelvrije zeep.

2.8 Buitenbedrijfstelling

2.8.1 Afstandsbediening vervangen

Als de afstandsbediening van de CV-installatie vervangen moet worden, moet de CV-installatie buiten bedrijf worden gesteld.

- ▶ Laat de werkzaamheden door een installateur uitvoeren.

2.8.2 Recycling en afvoer

- ▶ Laat de verpakking door de installateur afvoeren die het product geïnstalleerd heeft.



Als het product met dit teken gekenmerkt is:

- ▶ Gooi het product in dat geval niet met het huisvuil weg.
- ▶ Geeft het product in plaats daarvan af bij een inzamelpunt voor oude elektrische of elektronische apparaten.



Als het product batterijen bevat die met dit teken gekenmerkt zijn, kunnen de batterijen substanties bevatten die schadelijk zijn voor gezondheid en milieu.

- ▶ Breng de batterijen in dat geval naar een inzamelpunt voor batterijen.

2.9 Garantie en klantendienst

2.9.1 Garantie

Geldigheid: België

De producten van de NV Vaillant zijn gewaarborgd tegen alle materiaal- en constructiefouten voor een periode van twee jaar vanaf de datum vermeld op de aankoopfactuur die u heel nauwkeurig dient bij te houden. De waarborg geldt alleen onder de volgende voorwaarden:

1. Het toestel moet door een erkend gekwalificeerd vakman geplaatst worden die er, onder zijn volledige verantwoordelijkheid, op zal letten dat de normen en installatievoorschriften nageleefd worden.
2. Het is enkel aan de technici van de Vaillant fabriek toegelaten om herstellingen of wijzigingen aan het toestel onder garantie uit te voeren, opdat de waarborg van toepassing zou blijven. De originele onderdelen moeten in het Vaillant toestel gemonteerd zijn, zoniet wordt de waarborg geannuleerd.
3. Teneinde de waarborg te laten gelden, moet u ons de garantiekaart volledig ingevuld, ondertekend en gefrankeerd terugzenden binnen de veertien dagen na de installatie!

De waarborg wordt niet toegekend indien de slechte werking van het toestel het gevolg is van een slechte regeling, door het gebruik van een niet overeenkomstige energie, een verkeerde of gebrekkige installatie, de niet-naleving van de gebruiksaanwijzing die bij het toestel gevoegd is, door het niet opvolgen van de normen betreffende de installatievoorschriften, het type lokaal of verluchting, verwaarlozing, overbelasting, bevriezing, elke normale slijtage of elke handeling van overmacht. In dit geval zullen onze prestaties en de geleverde onderdelen aangerekend worden. Bij facturatie, opgesteld volgens de algemene voorwaarden van de na-ver-

3 Voor de installateur

koop-dienst, wordt deze steeds opge-
maakt op de naam van de persoon die
de oproep heeft verricht en/of de naam
van de persoon bij wie het werk is uitge-
voerd, behoudens voorafgaand schriftelijk
akkoord van een derde persoon (bv. huur-
der, eigenaar, syndic, enz.) die deze fac-
tuur uitdrukkelijk ten zijne laste neemt. Het
factuurbedrag zal contant betaald moeten
worden aan de fabriekstechnicus die het
werk heeft uitgevoerd. Het herstellen of
vervangen van onderdelen tijdens de ga-
rantieperiode heeft geen verlenging van de
waarborg tot gevolg. De toekenning van
garantie sluit elke betaling van schade-
vergoeding uit en dit tot voor om het even
welke reden ze ook gevraagd wordt. Voor
elk geschil, zijn enkel de Tribunaal van
het district waar de hoofdzetel van de ven-
nootschap gevestigd is, bevoegd. Om alle
functies van het Vaillant toestel op termijn
vast te stellen en om de toegelaten toe-
stand niet te veranderen, mogen bij onder-
houd en herstellingen enkel nog originele
Vaillant onderdelen gebruikt worden.

Geldigheid: Nederland

Fabrieksgarantie wordt verleend alleen in-
dien de installatie is uitgevoerd door een
door Vaillant Group Netherlands B.V. er-
kende installateur conform de installatie-
voorschriften van het betreffende product.

De eigenaar van een Vaillant product kan
aanspraak maken op fabrieksgarantie die
conform zijn aan de algemene garantiebe-
palings van Vaillant Group Netherlands
B.V.

Garantiewerkzaamheden worden uitslui-
tend door de servicedienst van Vaillant
Group Netherlands B.V. of door een door
Vaillant Group Netherlands B.V. aangewe-
zen installatiebedrijf uitgevoerd.

Eventuele kosten die gemaakt zijn voor
werkzaamheden aan een Vaillant product
gedurende de garantieperiode komen al-
leen in aanmerking voor vergoeding indien
vooraf toestemming is verleend aan een

door Vaillant Group Netherlands B.V. aan-
gewezen installatiebedrijf en als het con-
form de algemene garantiebepalingen een
werkelijk garantiegeval betreft.

2.9.2 Serviceteam

Geldigheid: België

N.V. Vaillant S.A.
Golden Hopestraat 15
B-1620 Drogenbos
Belgien, Belgique, België

Klantendienst: 2 334 93 52

Geldigheid: Nederland

Mocht u nog vragen hebben, dan staan
onze medewerkers van de consumenten-
service u graag te woord: (020) 565 94 20.

2.10 Technische gegevens

max. bedrijfsspanning	24 V
Stroomopname	< 50 mA
Doorsnede aansluitleidingen	0,75 ... 1,5 mm ²
Beschermingsklasse	IP 20
Veiligheids categorie	III
Max. toegestane omgevings- temperatuur	0 ... 60 °C
Act. kamerluchtvochtigheid	35 ... 95 %
Hoogte	115 mm
Breedte	147 mm
Diepte	50 mm

3 Voor de installateur

3.1 Aanwijzingen bij de documentatie

3.1.1 Aanvullend geldende documenten in acht nemen

- Neem absoluut alle bedienings- en in-
stallatiehandleidingen die bij de compo-
nenten van de installatie worden mee-
geleverd in acht.

3.1.2 Documenten bewaren

- Gelieve deze handleiding alsook alle aanvullend geldende documenten aan de gebruiker van de installatie te geven.

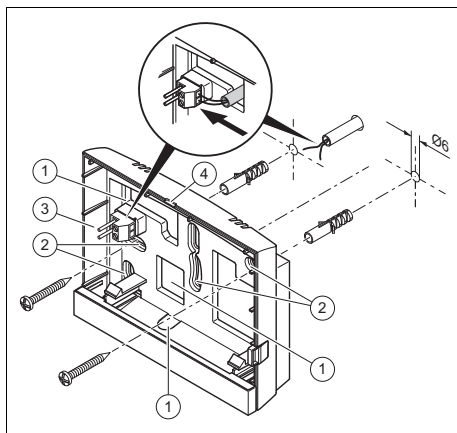
3.2 Productoverzicht

3.2.1 Leveringsomvang controleren

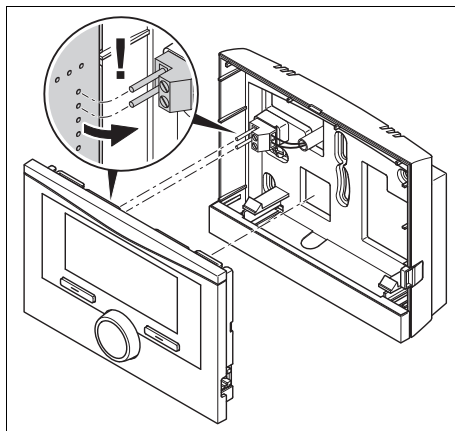
Aantal	Inhoudsopgave
1	Afstandsbediening
1	Bevestigingsmateriaal (2 schroeven en 2 pluggen)
1	Gebruiksaanwijzing en installatiehandleiding

3.3 Afstandsbediening in de woonruimte monteren

1. Monteer de afstandsbediening zo aan een binnenwand van de hoofdwoonruimte dat een perfecte registratie van de kamertemperatuur gewaarborgd is.
 - Montagehoogte: 1,5 m



- | | | | |
|---|------------------------------|---|--|
| 1 | Openingen voor kabeldoorvoer | 3 | Stiftlijst met klemmen voor eBUS-leiding |
| 2 | Bevestigingsopeningen | 4 | Openingsgleuf |
2. Schroef de wandsokkel overeenkomstig de afbeelding vast.
 3. Sluit de eBUS-leiding aan.



4. Druk de afstandsbediening voorzichtig in de wandsokkel.

3.4 Elektrische installatie

Als u de eBUS-leiding aansluit, dan moet u niet op de poling letten. Als u de beide aansluitingen verwisselt, dan loopt de communicatie geen gevaar.

3.4.1 Afstandsbediening op warmteopwrekker aansluiten

1. Leg aansluitleidingen met 230 V en busleidingen vanaf een lengte van 10 m apart.
2. Ga bij het openen van de schakelkast van de warmteopwrekker te werk zoals beschreven in de installatiehandleiding van de warmteopwrekker.

Voorwaarden: De warmteopwrekker is niet via de VR 32 op de eBUS aangesloten.

- Sluit de eBUS-leiding op de eBUS-klemmen in de wandsokkel van de afstandsbediening aan.
- Sluit de eBUS-leiding op de eBUS-klemmen van de warmteopwrekker aan.

3 Voor de installateur

3.5 Ingebruikneming

Als u het systeem na de elektrische installatie voor het eerst in gebruik neemt, starten automatisch de installatieassistenten van de componenten en afstandsbediening **VR 91**.

Alle instellingen die u via de installatieassistent uitgevoerd hebt, kunt u later via het niveau voor de gebruiker en installateur wijzigen.

Installatieassistent (→ Pagina 14)

3.5.1 Instelwaarden kiezen

Voorwaarden: Instellingen in de afstandsbediening

- ▶ Selecteer in de functie **Taal** de gewenste taal.
- ▶ Stel in de functie **Adres afstandsbediening** het adres in waarmee de thermostaat de afstandsbediening moet aanspreken.

Voorwaarden: Instellingen in de thermostaat

- ▶ Kies in de functie **Binnencompensatie** de waarde **Compens.** of **Thermost.** als u aanvullend de kamertemperatuurvoeler van de afstandsbediening wilt gebruiken.
- ▶ Stel vast, in welke zone de afstandsbediening geïnstalleerd is.
- ▶ Blader op het display naar de zone waarin de afstandsbediening geïnstalleerd is.
- ▶ Zet in deze zone in de functie **Zone geactiveerd** de waarde op **Ja**.
- ▶ Wijs in deze zone in de functie **Zone-toewijzing** het adres toe aan de afstandsbediening die aangesproken moet worden.

3.6 Overdracht aan de gebruiker

- ▶ Informeer de gebruiker over de bediening en werking van zijn product.
- ▶ Geef de gebruiker alle voor hem bestemde handleidingen en toestelpapieren, zodat hij ze kan bewaren.
- ▶ Neem de gebruiksaanwijzing samen met de gebruiker door.
- ▶ Beantwoord al zijn vragen.
- ▶ Wijs de gebruiker vooral op de veiligheidsvoorschriften die hij in acht moet nemen.
- ▶ Informeer de gebruiker dat de binnenlucht vrij rond het product kan circuleren en dat het product niet door meubelen, gordijnen of andere voorwerpen afgedekt wordt.
- ▶ Informeer de gebruiker dat in de ruimte waarin het product is aangebracht alle radiatorcranken volledig geopend moeten zijn.

3.7 Bediening

De instel- en afleesmogelijkheden voor de gebruiker zijn te vinden in de bijlage.

Modi (→ Pagina 12)

Bedieningsniveaus (→ Pagina 12)

In de gebruiksaanwijzing van de thermostaat is informatie te vinden over

- de bedieningsstructuur.
- het bedieningsconcept met voorbeeld.
- de uitvoerige beschrijving van de bedienings- en weergavefuncties, die ook voor de afstandsbediening gelden.

Overzicht van de functies

Installateurniveau (→ Pagina 14)

3.7.1 Foutstatus aflezen

Menu → **Installateurniveau** → **Systeemconfiguratie** [**Systeem** ----] → **Foutstatus**

- Met de functie kunt u de status van de CV-installatie aflezen. Als er geen storing is, verschijnt de melding **geen fout**. Als er een storing is, verschijnt de status **niet Foutenlijst**. Als u de rechter

keuzetoets indrukt, krijgt u de foutmeldingen te zien.

3.7.2 Softwareversie aflezen

Menu → **Installeurniveau** → **Systeemconfiguratie** [**Systeem** ----] → **Regelingen**

- Met deze functie kunt u de softwareversies van de afstandsbediening aflezen.

3.7.3 Adres afstandsbediening instellen

Menu → **Installeurniveau** → **Systeemconfiguratie** [**Systeem** ----] → **Adres afstandsbediening**

- Met deze functie kunt u het adres voor de afstandsbediening instellen.

Iedere afstandsbediening krijgt een uniek adres, beginnend met adres 1. Voor iedere volgende afstandsbediening verhoogt u het adres doorlopend.

3.8 Foutmeldingen en storingen

3.8.1 Foutmeldingen

Als er in de CV-installatie een storing optreedt, verschijnt op het display ⓘ met een foutmelding.

U kunt alle actuele foutmeldingen ook onder het volgende menupunt aflezen:

Menu → **Installeurniveau** → **Systeemconfiguratie** [**Systeem** ----] → **Foutstatus**

- Als er een storing aanwezig is, verschijnt in de functie **Foutstatus** de **Foutenlijst**. Door het indrukken van de rechter keuzetoets kunt u de lijst met foutmeldingen laten weergeven.



Aanwijzing

Niet alle foutmeldingen uit de lijst verschijnen automatisch ook in de basisweergave.

3.8.1.1 Overzicht foutmeldingen en storingen

Foutmeldingen (→ bijlage B.3)

Storingen (→ bijlage B.4)

3.9 Buitenbedrijfstelling

3.9.1 Product vervangen

1. Stel de CV-installatie buiten bedrijf als u het product wilt vervangen.
2. Voer de buitenbedrijfnaam van de warmteopwekker uit, zoals beschreven in de installatiehandleiding van de warmteopwekker.

3.9.2 Van de wand halen

1. Steek de schroevendraaier in de gleuf van de wandsokkel.
2. Til voorzichtig de afstandsbediening van de wandsokkel.
3. Maak de eBUS-leiding aan de stiftlijst van de afstandsbediening en aan de klemmenlijst van de warmteopwekker los.
4. Schroef de wandsokkel van de wand.

3.10 Serviceteam

De serviceteamadressen zijn te vinden in de installatiehandleiding van de thermostaat.

Bijlage

Bijlage

A Voor de gebruiker

A.1 Modi

Modus	Instelling	Fabrieksinstelling
Modus		
Verwarmen	uit, Auto, Dag, Nacht	Auto
Koelen	uit, Auto, Dag	Auto
Speciale modus		
1 dag thuis	Actief	–
1 dag buitenshuis	Actief	–
1 x stootventileren	Actief	–
Party	Actief	–

A.2 Bedieningsniveaus

De uitvoerige beschrijving van de functies vindt u in de gebruiksaanwijzing van de thermostaat.

Instelniveau	Waarden		Eenheid	Stappengrootte, selecteren	Fabrieksinstelling
	min.	max.			
Informatie → Systeemstatus →					
Systeem ----					
Foutstatus	Actuele waarde			geen fout, Foutenlijst	
Act. kamerluchtvochtigheid	Actuele waarde		%		
Actueel dauwpunt	Actuele waarde		°C		
ZONE1 ----					
Dagtemp. Verwarmen	Actuele waarde		°C	0,5	20
	5	30			
Dagtemp. Koelen	Actuele waarde		°C	0,5	24
	15	30			
Nachttemp. verw.	Actuele waarde		°C	0,5	15
	5	30			
Kamertemperatuur	Actuele waarde		°C		
Informatie → Contactgegevens →					
Firma Telefoonnummer	Actuele waarden				
Informatie → Serienummer					
Nummer van het toestel	Permanente waarde				
Gewenste temperaturen → ZONE1 →					

Instelniveau	Waarden		Eenheid	Stappengrootte, selecteren	Fabrieksinstelling
	min.	max.			
Dagtemp. Verwarmen	5	30	°C	0,5	20
Dagtemp. Koelen	15	30	°C	0,5	24
Nachttemp. verw.	5	30	°C	0,5	15
Tijdsprogramma's → ZONE1: Verwarmen →					
Individuele dagen en blokken				Maandag, Dinsdag, Woensdag, Donderdag, Vrijdag, Zaterdag, Zondag en Maandag - Vrijdag, Zaterdag - Zondag, Maandag - Zondag	Ma tot Vr: 06:00-22:00 Za: 07:30-23:30 Zo: 07:30-22:00
Periode 1: Start - Einde Periode 2: Start - Einde Periode 3: Start - Einde	00:00	24:00	h:min	00:10	
Tijdsprogramma's → ZONE1: Koelen →					
Individuele dagen en blokken				Maandag, Dinsdag, Woensdag, Donderdag, Vrijdag, Zaterdag, Zondag en Maandag - Vrijdag, Zaterdag - Zondag, Maandag - Zondag	Ma tot Vr: 06:00-22:00 Za: 07:30-23:30 Zo: 07:30-22:00
Periode 1: Start - Einde Periode 2: Start - Einde Periode 3: Start - Einde	00:00	24:00	h:min	00:10	
Dagen buitenshuis plannen →					
Start	1-1-01	31-12-99	dd-mm-jj	dag-maand-jaar	1-1-14
Einde	1-1-01	31-12-99	dd-mm-jj	dag-maand-jaar	1-1-14
Temperatuur	5	30	°C	1	15
Dagen thuis plannen →					
Start	1-1-01	31-12-99	dd-mm-jj	dag-maand-jaar	1-1-14
Einde	1-1-01	31-12-99	dd-mm-jj	dag-maand-jaar	1-1-14
Basisinstellingen → Taal →					
				Selecteerbare taal	Deutsch
Basisinstellingen → Display →					
Displaycontrast	1	15		1	9
Toetsenblokkering				uit, aan	Uit

Bijlage

Instelniveau	Waarden		Eenheid	Stappengroote, selecteren	Fabrieksinstelling
	min.	max.			
Favoriet display				Verwarmen, Koelen	Verwarmen
Basisinstellingen → Offset →					
Kamertemperatuur	-3,0	3,0	K	0,5	0,0
Basisinstellingen → Zonenaam invoeren →					
ZONE1	1	10		A tot Z, 0 tot 9, spaties	ZONE1
Instalateurniveau →					
Code invoeren	000	999		1	000

B Voor de installateur

B.1 Installatieassistent

Instelling	Waarden		Stappengroote, selecteren	Fabrieksinstelling
	min.	max.		
Taal			Selecteerbare talen	Deutsch
Adres afstandsbediening	1	8	1	1

B.2 Instalateurniveau

Instelniveau	Waarden		Stappengroote, selecteren	Fabrieksinstelling
	min.	max.		
Instalateurniveau →				
Code invoeren	000	999	1	000
Instalateurniveau → Systeemconfiguratie →				
Systeem ----				
Foutstatus	Actuele waarde*			
Regelingen	Weergeven		Softwareversie	
Adres afstandsbediening	1	8	1	1
* Als er geen storing aanwezig is, is de status geen fout . Als er een storing aanwezig is, verschijnt Foutenlijst en u kunt de foutmelding in het hoofdstuk Foutmeldingen aflezen.				

B.3 Foutmeldingen

Melding	Mogelijke oorzaak	Maatregel
Fout kamertemperatuursensor	Kamertemperatuurvoeler defect	1. Vervang de kamertemperatuurvoeler.
Toewijzing van de zone op afstandsbediening of thermostaat ontbreekt	Adres afstandsbediening ontbreekt	1. Stel op de afstandsbediening het correcte adres in.
	Zonetoewijzing ontbreekt	1. Stel op de thermostaat het correcte adres van de afstandsbediening in.
Systeemfout	Storing in het systeem	1. Analyseer de foutmeldingen in de thermostaat.

B.4 Storingen

Storing	Mogelijke oorzaak	Maatregel
Display blijft donker	Softwarefout	1. Schakel de netschakelaar op de warmteopwekker, die de thermostaat voedt, uit en weer aan.
	geen spanning op de warmteopwekker	1. Controleer de spanningsvoeding van de warmteopwekker die de thermostaat voedt.
	Product is defect	1. Vervang het product.
Geen veranderingen op het display via de draaiknop	Softwarefout	1. Schakel de netschakelaar op de warmteopwekker, die de thermostaat voedt, uit en weer aan.
	Product is defect	1. Vervang het product.
Geen veranderingen op het display via de keuzetoetsen	Softwarefout	1. Schakel de netschakelaar op de warmteopwekker, die de thermostaat voedt, uit en weer aan.
	Product is defect	1. Vervang het product.
In plaats van instellen afleeswaarden verschijnen streepjes	Communicatiefout	1. Controleer de stekkerverbinding. 2. Vervang de kabel.



0020200902_00 ■ 25.02.2015

Vaillant Group Netherlands B.V.

Postbus 23250 ■ 1100 DT Amsterdam
Telefoon 020 565 92 00 ■ Telefax 020 696 93 66
Consumentenservice 020 565 94 20 ■ Serviceteam 020 565 94 40
info@vaillant.nl ■ www.vaillant.nl

N.V. Vaillant S.A.

Golden Hopestraat 15 ■ B-1620 Drogenbos
Tel. 2 334 93 00 ■ Fax 2 334 93 19
Kundendienst 2 334 93 52 ■ Service après-vente 2 334 93 52
Klantendienst 2 334 93 52
info@vaillant.be ■ www.vaillant.be

© Deze handleidingen, of delen ervan, zijn auteursrechtelijk beschermd en mogen alleen met schriftelijke toestemming van de fabrikant vermenigvuldigd of verspreid worden.