

- de** Installations- und
Wartungsanleitung
- fr** Notice d'installation et de
maintenance
- hr** Upute za instaliranje i održavanje
- nl** Installatie- en
onderhoudshandleiding
- sr** Uputstvo za instalaciju i
održavanje



eloSTOR plus

VEN...

Publisher/manufacture

Vaillant GmbH

Berghauser Str. 40 ■ D-42859 Remscheid
Tel. +49 21 91 18-0 ■ Fax +49 21 91 18-2810
info@vaillant.de ■ www.vaillant.de

 **Vaillant**

de	Installations- und Wartungsanleitung	1
fr	Notice d'installation et de maintenance	11
hr	Upute za instaliranje i održavanje	21
nl	Installatie- en onderhoudshandleiding.....	31
sr	Uputstvo za instalaciju i održavanje.....	42

Installations- und Wartungsanleitung

Inhalt

1	Sicherheit	2
1.1	Bestimmungsgemäße Verwendung	2
1.2	Allgemeine Sicherheitshinweise	2
1.3	Vorschriften (Richtlinien, Gesetze, Normen)	3
2	Hinweise zur Dokumentation	4
2.1	Mitgeltende Unterlagen beachten.....	4
2.2	Unterlagen aufbewahren	4
2.3	Gültigkeit der Anleitung.....	4
3	Produktbeschreibung	4
3.1	Funktionselemente	4
3.2	Übersicht Bedienelemente	4
3.3	Angaben auf dem Typenschild	4
3.4	Anbringungsort des Typenschildes	5
3.5	CE-Kennzeichnung.....	5
4	Montage	5
4.1	Lieferumfang prüfen.....	5
4.2	Produktabmessungen.....	5
4.3	Produkt aufhängen	6
5	Installation	6
5.1	Wasseranschluss herstellen	6
5.2	Produkt befüllen.....	7
5.3	Elektroinstallation.....	7
6	Inbetriebnahme	8
6.1	Warmwassertemperatur einstellen	8
6.2	Einschalten	8
6.3	Produkt an Betreiber übergeben	8
7	Störungsbehebung	8
7.1	Servicepartner ansprechen	8
7.2	Ersatzteile beschaffen	8
8	Inspektion und Wartung	9
8.1	Inspektions- und Wartungsintervalle einhalten	9
8.2	Stromversorgungskabel austauschen	9
8.3	Produktverkleidung de-/montieren.....	9
8.4	Elektro-Warmwasserspeicher und Elektroheizstab entkalken.....	9
8.5	Regler und/oder Schutztemperaturbegrenzer austauschen	9
9	Außerbetriebnahme	9
9.1	Produkt außer Betrieb nehmen	9
10	Kundendienst	9
10.1	Kundendienst.....	9
Anhang	10
A	Technische Daten	10

1 Sicherheit

1 Sicherheit

1.1 Bestimmungsgemäße Verwendung

Bei unsachgemäßer oder nicht bestimmungsgemäßer Verwendung können Gefahren für Leib und Leben des Benutzers oder Dritter bzw. Beeinträchtigungen des Produkts und anderer Sachwerte entstehen.

Das Produkt ist als offener Wärmeerzeuger ausschließlich für die Warmwasserbereitung vorgesehen.

Der Elektro-Warmwasserspeicher ist für die Erwärmung von Trinkwasser gemäß den geltenden Qualitätsnormen vorgesehen. Bei Trinkwasser von schlechter Qualität besteht die Gefahr von Korrosionsbildung am Produkt.

Dieses Produkt funktioniert ausschließlich in Verbindung mit Niederdruckarmaturen.

Die Montage ist ausschließlich in vertikaler Einbaulage an der Wand zulässig.

Die bestimmungsgemäße Verwendung beinhaltet:

- das Beachten der beiliegenden Betriebs-, Installations- und Wartungsanleitungen des Produkts sowie aller weiteren Komponenten der Anlage
- die Installation und Montage entsprechend der Produkt- und Systemzulassung
- die Einhaltung aller in den Anleitungen aufgeführten Inspektions- und Wartungsbedingungen.

Die bestimmungsgemäße Verwendung umfasst außerdem die Installation gemäß IP-Klasse.

Die Verwendung des Produkts in Fahrzeugen, wie z. B. Mobilheimen oder Wohnwagen, gilt als nicht bestimmungsgemäß. Nicht als Fahrzeuge gelten solche Einheiten, die dauerhaft und ortsfest installiert sind (sog. ortsfeste Installation).

Eine andere Verwendung als die in der vorliegenden Anleitung beschriebene oder eine Verwendung, die über die hier beschriebene hinausgeht, gilt als nicht bestimmungsgemäß. Nicht bestimmungsgemäß ist auch jede unmittelbare kommerzielle und industrielle Verwendung.

Achtung!

Jede missbräuchliche Verwendung ist untersagt.

1.2 Allgemeine Sicherheitshinweise

1.2.1 Gefahr durch unzureichende Qualifikation

Folgende Arbeiten dürfen nur Fachhandwerker durchführen, die hinreichend dafür qualifiziert sind:

- Montage
 - Demontage
 - Installation
 - Inbetriebnahme
 - Inspektion und Wartung
 - Reparatur
 - Außerbetriebnahme
- ▶ Beachten Sie alle produktbegleitenden Anleitungen.
 - ▶ Gehen Sie gemäß dem aktuellen Stand der Technik vor.
 - ▶ Halten Sie alle einschlägigen Richtlinien, Normen, Gesetze und anderen Vorschriften ein.

1.2.2 Lebensgefahr durch fehlende Sicherheitseinrichtungen

Die in diesem Dokument enthaltenen Schemata zeigen nicht alle für eine fachgerechte Installation notwendigen Sicherheitseinrichtungen.

- ▶ Installieren Sie die notwendigen Sicherheitseinrichtungen in der Anlage.
- ▶ Beachten Sie die einschlägigen nationalen und internationalen Gesetze, Normen und Richtlinien.

1.2.3 Lebensgefahr durch Stromschlag

Wenn Sie spannungsführende Komponenten berühren, dann besteht Lebensgefahr durch Stromschlag.

Bevor Sie am Produkt arbeiten:

- ▶ Ziehen Sie den Netzstecker.
- ▶ Oder schalten Sie das Produkt spannungsfrei, indem Sie alle Stromversorgungen abschalten (elektrische Trennvorrichtung mit mindestens 3 mm Kontaktöffnung, z. B. Sicherung oder Leitungsschutzschalter).

- ▶ Sichern Sie gegen Wiedereinschalten.
- ▶ Warten Sie mindestens 3 min, bis sich die Kondensatoren entladen haben.

1.2.4 Sachschaden durch ungeeignete Montagefläche

Die Montagefläche muss eben und für das Betriebsgewicht des Produkts ausreichend tragfähig sein. Unebenheit der Montagefläche kann zu Undichtigkeiten im Produkt führen.

Undichtigkeiten an den Anschlüssen können hierbei Lebensgefahr bedeuten.

- ▶ Sorgen Sie dafür, dass das Produkt eben auf der Montagefläche aufliegt.
- ▶ Stellen Sie sicher, dass die Montagefläche für das Betriebsgewicht des Produkts ausreichend tragfähig ist.

1.2.5 Verbrennungs- oder Verbrühungsgefahr durch heiße Bauteile

- ▶ Arbeiten Sie erst dann an den Bauteilen, wenn sie abgekühlt sind.

1.2.6 Verbrühungsgefahr und Risiko von Sachschäden durch austretendes heißes bzw. kaltes Wasser

- ▶ Wenn Sie Kunststoffrohre für den Heiß- oder Kaltwasseranschluss des Produkts verwenden, dann verwenden Sie nur Rohre mit einer Temperaturbeständigkeit von 95 °C bei einem Druck von 1,0 MPa (10 bar).

1.2.7 Risiko eines Sachschadens durch ungeeignetes Werkzeug

- ▶ Um Schraubverbindungen anzuziehen oder zu lösen, verwenden Sie fachgerechtes Werkzeug.

1.2.8 Risiko eines Sachschadens durch Frost

- ▶ Installieren Sie das Produkt nicht in frostgefährdeten Räumen.

1.2.9 Sachschäden durch Undichtigkeiten

- ▶ Achten Sie darauf, dass an den Anschlussleitungen keine mechanischen Spannungen entstehen.

- ▶ Hängen Sie an den Rohrleitungen keine Lasten auf (z. B. Kleidung).
- ▶ Schließen Sie bei Undichtigkeiten der Wasserleitung zwischen Produkt und Zapfstellen sofort das Kaltwasser-Absperrventil.
- ▶ Lassen Sie die Undichtigkeit durch einen Fachhandwerker beheben.

1.2.10 Sachschäden bei Verwendung einer Schaltuhr

Wenn Sie eine Schaltuhr verwenden, kann es bei einem Fehler zu einer ungewollten Rücksetzung des Sicherheitstemperaturbegrenzers kommen. Die ungewollte Rücksetzung des Produkts kann zu Sachschäden am Produkt führen.

- ▶ Verwenden Sie zur Steuerung des Produkts keine Schaltuhr.

1.3 Vorschriften (Richtlinien, Gesetze, Normen)

- ▶ Beachten Sie die nationalen Vorschriften, Normen, Richtlinien und Gesetze.

2 Hinweise zur Dokumentation

2 Hinweise zur Dokumentation

2.1 Mitgeltende Unterlagen beachten

- ▶ Beachten Sie unbedingt alle Betriebs- und Installationsanleitungen, die Komponenten der Anlage beiliegen.

2.2 Unterlagen aufbewahren

- ▶ Geben Sie diese Anleitung sowie alle mitgeltenden Unterlagen an den Anlagenbetreiber weiter.

2.3 Gültigkeit der Anleitung

Diese Anleitung gilt ausschließlich für folgende Produkte:

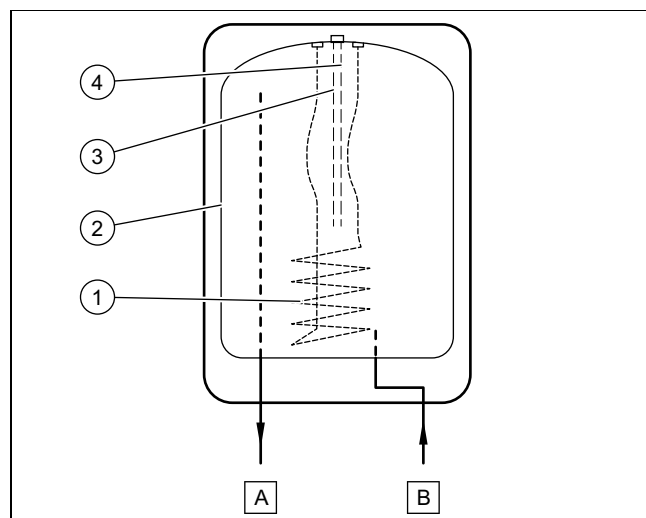
Produkt - Artikelnummer

VEN 10/7-5_O	0010021143
VEN 10/7-5_U	0010021144
VEN 5/7-5_O_INT	0010021145
VEN 5/7-5_U_INT	0010021146

3 Produktbeschreibung

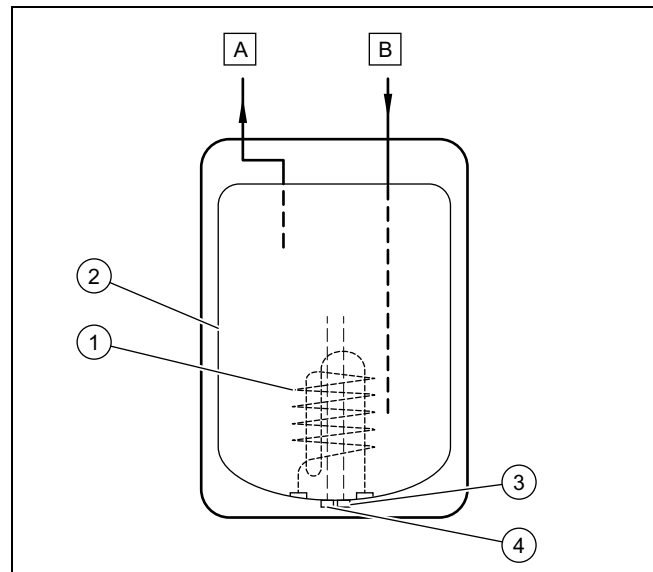
3.1 Funktionselemente

Gültigkeit: Installation über der Arbeitsfläche



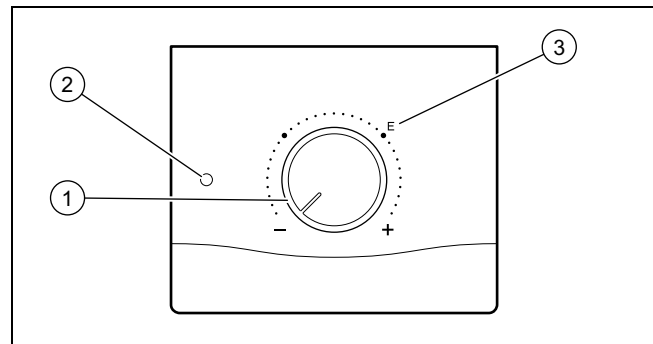
- | | |
|----------------------|----------------------|
| 1 Heizwendel | 4 Temperatursensor |
| 2 Innenbehälter | A Warmwasserauslauf |
| 3 Überhitzungsschutz | B Kaltwassereinfluss |

Gültigkeit: Installation unter der Arbeitsfläche



- | | |
|----------------------|----------------------|
| 1 Heizwendel | 4 Temperatursensor |
| 2 Innenbehälter | A Warmwasserauslauf |
| 3 Überhitzungsschutz | B Kaltwassereinfluss |

3.2 Übersicht Bedienelemente



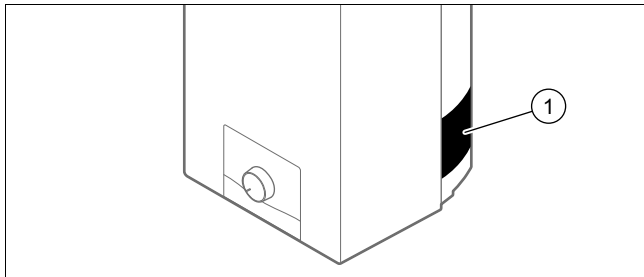
- | | |
|----------------------|----------------------------|
| 1 Temperaturschalter | 3 Energiesparender Betrieb |
| 2 Kontrolllampe | |

3.3 Angaben auf dem Typenschild

Angaben auf dem Typenschild	Bedeutung
Serialnummer	Dient zur Identifizierung; 7. bis 16. Ziffer = Artikelnummer des Produkts
VEN ...	Systemkomponente für die Warmwasserbereitung
eloSTOR	Produktbezeichnung
kW	Nennleistung
230 V 50 Hz	Spannung – Frequenz
MPa	Maximaler Druck
IP (z. B. X4D)	Schutzgrad gegen Wasser

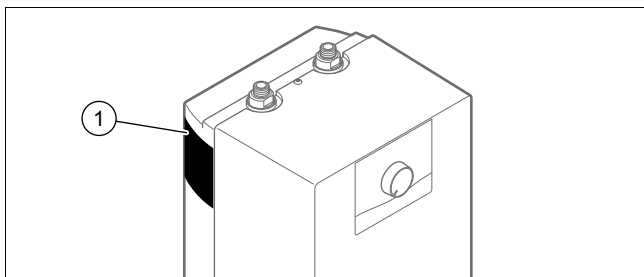
3.4 Anbringungsort des Typenschilds

Gültigkeit: Installation über der Arbeitsfläche



1 Typenschild

Gültigkeit: Installation unter der Arbeitsfläche



1 Typenschild

3.5 CE-Kennzeichnung



Mit der CE-Kennzeichnung wird dokumentiert, dass die Produkte gemäß dem Typenschild die grundlegenden Anforderungen der einschlägigen Richtlinien erfüllen.

Die Konformitätserklärung kann beim Hersteller eingesehen werden.

4 Montage

4.1 Lieferumfang prüfen

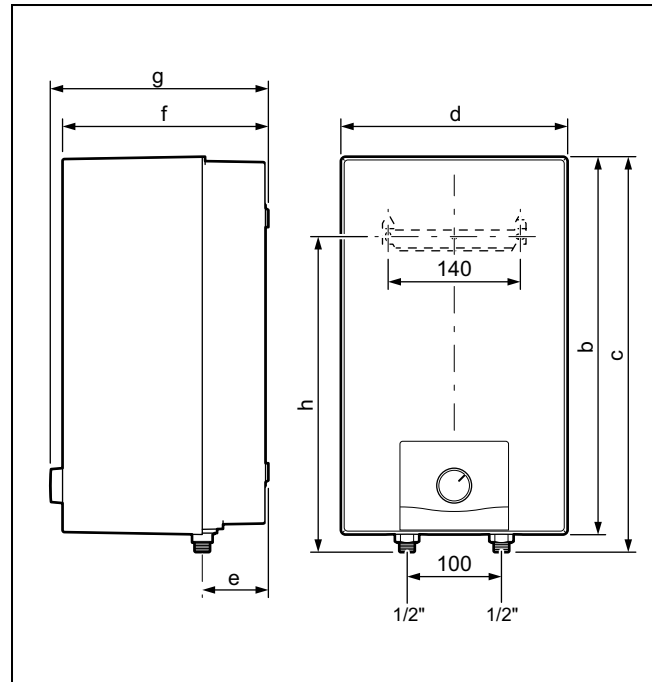
- Prüfen Sie den Lieferumfang auf Vollständigkeit und Unversehrtheit.

Gültigkeit: eloSTOR plus

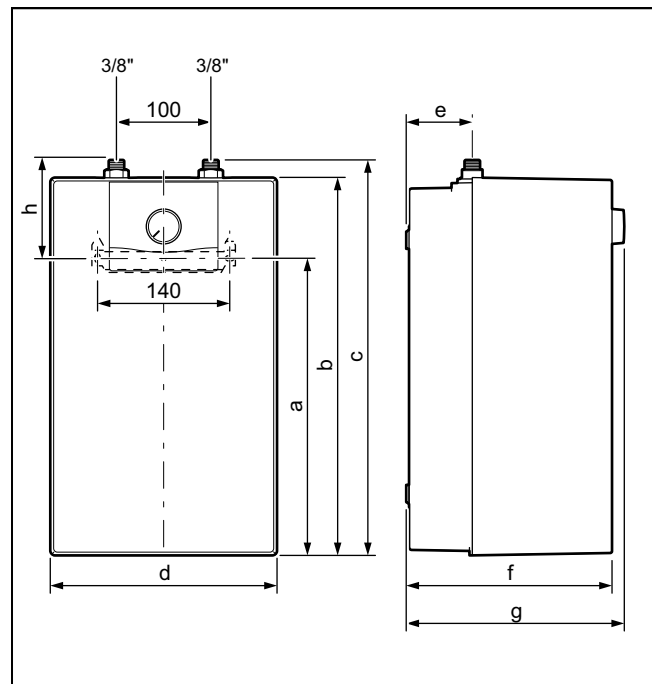
Anzahl	Bezeichnung
1	Produkt
1	Dokumentationsunterlagen
1	Niederdruckhahn (je nach Gerätevariante)
1	Wandhalter

4.2 Produktabmessungen

Gültigkeit: Installation über der Arbeitsfläche



Gültigkeit: Installation unter der Arbeitsfläche



Maße des Geräts

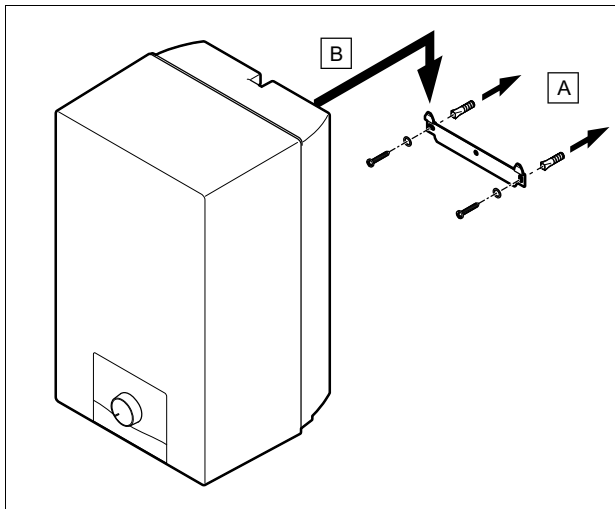
	5L O	5L U	10L O	10L U
Maß (a)	-	315 mm	-	414 mm
Maß (b)	400 mm	400 mm	482 mm	482 mm
Maß (c)	419 mm	419 mm	504 mm	504 mm
Maß (d)	240 mm	240 mm	290 mm	290 mm
Maß (e)	70 mm	70 mm	70 mm	70 mm
Maß (f)	218 mm	218 mm	270 mm	270 mm
Maß (g)	232 mm	232 mm	284 mm	284 mm
Maß (h)	335 mm	104 mm	390 mm	90 mm

5 Installation

4.3 Produkt aufhängen

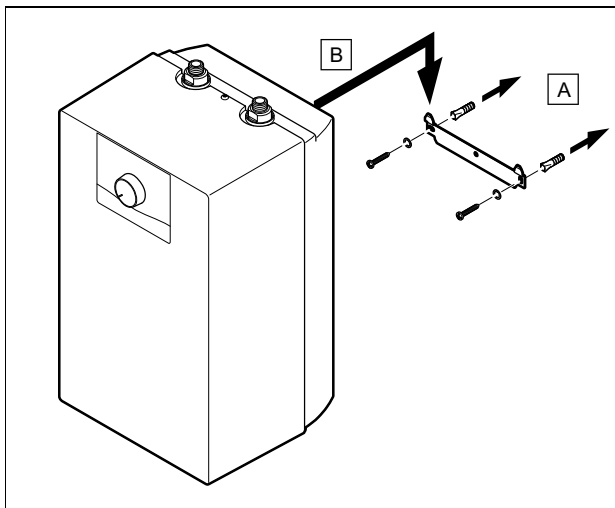
- Bohren Sie die Dübellöcher in die Wand.

Gültigkeit: Installation über der Arbeitsfläche



- ▶ Befestigen das Produkt mit Hilfe des passenden Befestigungsmaterials wie auf der Abbildung gezeigt an der Wand.

Gültigkeit: Installation unter der Arbeitsfläche



- ▶ Befestigen das Produkt mit Hilfe des passenden Befestigungsmaterials wie auf der Abbildung gezeigt an der Wand.

Bedingungen: Tragfähigkeit der Wand reicht aus, Befestigungsmaterial ist für die Wand zulässig

- ▶ Hängen Sie das Produkt auf, wie beschrieben.

Bedingungen: Tragfähigkeit der Wand reicht nicht aus

- ▶ Sorgen Sie bauseits für eine tragfähige Aufhängevorrichtung. Verwenden Sie dazu z. B. Einzelständer oder eine Vormauerung.
- ▶ Wenn Sie keine tragfähige Aufhängevorrichtung herstellen können, dann hängen Sie das Produkt nicht auf.

5 Installation



Gefahr!

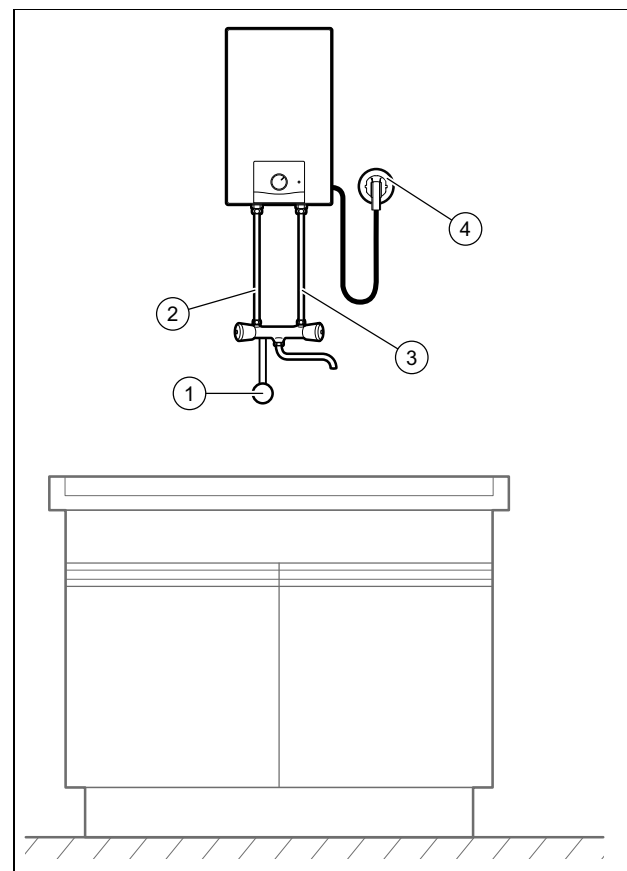
Verbrühungsgefahr und/oder Risiko von Sachschäden durch unsachgemäße Installation und dadurch austretendes Wasser!

Spannungen in Anschlussleitungen können zu Undichtigkeiten führen.

- ▶ Montieren Sie die Anschlussleitungen spannungsfrei.

5.1 Wasseranschluss herstellen

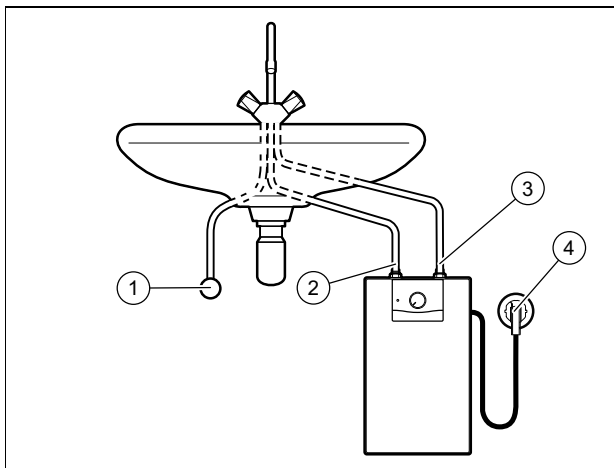
Gültigkeit: Installation über der Arbeitsfläche



- | | |
|---------------------|---------------------|
| 1 Kaltwassereinlauf | 3 Kaltwassereinlauf |
| 2 Warmwasservorlauf | 4 Netzanschluss |

- ▶ Überprüfen Sie den Wasserdruck.
 - ◁ Der Wasserdruck ist höchstens so groß wie der max. zulässige Druck.
 - Wasserdruck: $\leq 0,5 \text{ MPa}$ ($\leq 5,0 \text{ bar}$)
 - ▽ Wenn der Wasserdruck größer als der max. zulässige Druck ist, dann installieren Sie einen Hausdruckregler.

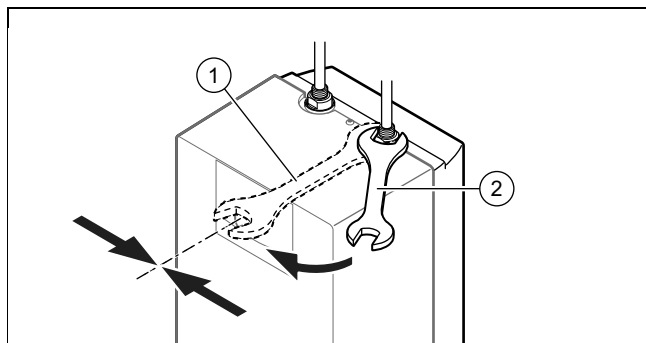
Gültigkeit: Installation unter der Arbeitsfläche



- | | |
|---------------------|---------------------|
| 1 Kaltwassereinlauf | 3 Kaltwassereinlauf |
| 2 Warmwasservorlauf | 4 Netzanschluss |

- ▶ Überprüfen Sie den Wasserdruck.
 - ◁ Der Wasserdruck ist höchstens so groß wie der max. zulässige Druck.
 - Wasserdruck: $\leq 0,5 \text{ MPa}$ ($\leq 5,0 \text{ bar}$)
 - ▽ Wenn der Wasserdruck größer als der max. zulässige Druck ist, dann installieren Sie einen Hausdruckregler.

1. Installieren Sie den Drosseleinsatz.
 - ◁ Der Wasserdurchfluss ist höchstens so groß wie der zulässige Durchfluss.
 - $\leq 5 \text{ l/min}$



2. Schließen Sie das Produkt an die Niederdruckarmatur an.
 - Anzugsdrehmoment: $\leq 25 \text{ Nm}$ ($\leq 18,4 \text{ ft.lb}_f$)

5.2 Produkt befüllen

1. Öffnen Sie den Kaltwasser-Absperrhahn.
2. Befüllen Sie den Warmwasserspeicher.
 - ◁ Befüllen Sie den Elektro-Warmwasserspeicher in jedem Fall mit Wasser, bevor Sie ihn einschalten. Der Speicher ist voll, wenn beim Öffnen des Warmwasserhahns Wasser austritt.
3. Halten Sie den Auslauf der Niederdruckarmatur frei.
 - ◁ Schließen Sie keinen Schlauch oder Belüfter an der Armatur an. Wenn der Elektro-Warmwasserspeicher heizt, kann aufgrund von Wärmeausdehnung Warmwasser aus dem Hahn austreten.

5.3 Elektroinstallation



Gefahr! Lebensgefahr durch Stromschlag!

Das Berühren von spannungsführenden Anschlüssen kann zu schweren Personenschäden führen.

- ▶ Machen Sie das Produkt spannungsfrei, indem Sie alle Stromzufuhrquellen unterbrechen.
- ▶ Vergewissern Sie sich, dass das Produkt spannungsfrei ist.
- ▶ Sichern Sie sämtliche Zuleitungen und Anschlüsse, um ein versehentliches Unterspannungsetzen des Produkts zu vermeiden.

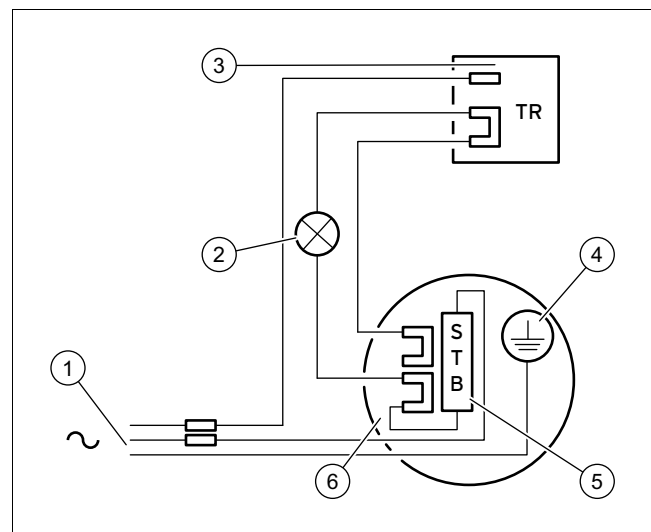


Gefahr! Gefahr von Sachschäden!

Bei Nichtbeachtung der Installationsschritte können Schäden am Produkt entstehen.

- ▶ Schließen Sie das Produkt erst dann an das Stromnetz an, wenn der Elektro-Warmwasserspeicher mit Wasser befüllt ist.

1. Prüfen Sie vor der Elektroinstallation, ob die örtliche Netzspannung mit den Angaben auf dem Typenschild des Produkts übereinstimmt.

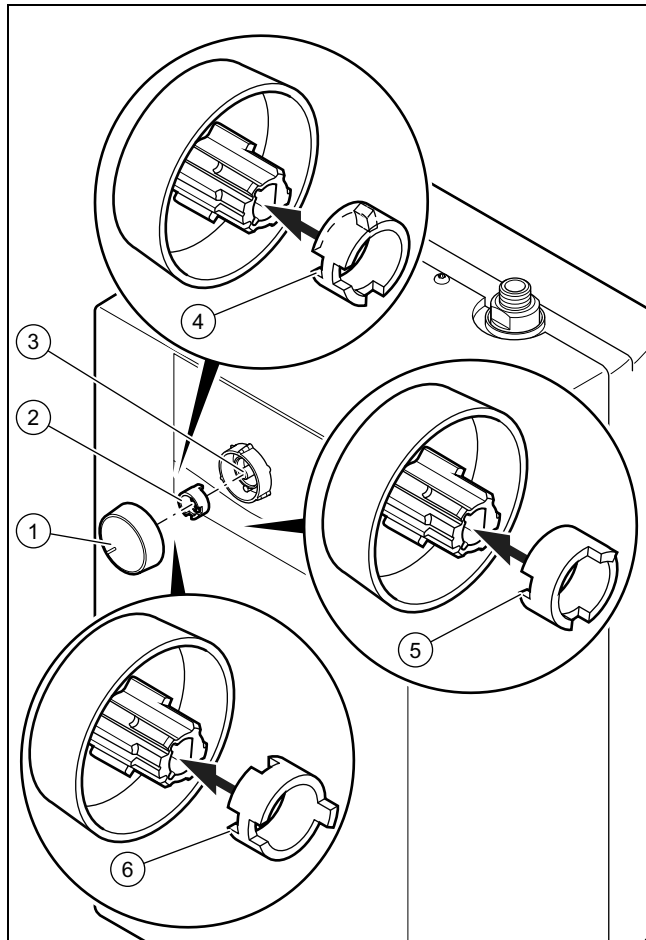


- | | |
|--|----------------------|
| 1 Netzanschlussleitung mit Netzstecker | 4 Masseanschluss |
| 2 Kontrolllampe | 5 Überhitzungsschutz |
| 3 Temperaturregler | 6 Heizwendel |
2. Stecken Sie den Netzstecker in eine Schutzkontaktsteckdose.
 - ◁ Die Steckdose muss jederzeit zugänglich sein.

6 Inbetriebnahme

6 Inbetriebnahme

6.1 Warmwassertemperatur einstellen



- | | | | |
|---|------------------------------|---|--|
| 1 | Temperaturwählerknopf | 4 | Einkerbung für die Einstellung auf 85 °C |
| 2 | Stellring für die Temperatur | 5 | Einkerbung für die Einstellung auf 40 °C |
| 3 | Justierspindel | 6 | Einkerbung für die Einstellung auf 60 °C |



Warnung!

Verbrühungsgefahr durch heißes Wasser

An den Warmwasserzapfstellen besteht bei Temperaturen über 60 °C Verbrühungsgefahr. Kleinkinder oder ältere Menschen können schon bei geringeren Temperaturen gefährdet sein.

- ▶ Wählen Sie die Warmwassertemperatur so, dass niemand gefährdet wird.

1. Wählen Sie eine angemessene Solltemperatur.
 - ◁ Sie können die Solltemperatur entweder auf 40 °C, auf 60 °C oder auf 85 °C einstellen.
2. Entfernen Sie den Temperaturwählerknopf (1).
3. Entfernen Sie den Stellring (2) des Temperaturwählerknopfs.

Bedingungen: Begrenzung der Temperatur auf 40 °C

- ▶ Schieben Sie die Einkerbung (5) des Stellrings auf die Nase des Temperaturwählerknopfs.

Bedingungen: Begrenzung der Temperatur auf 60 °C

- ▶ Schieben Sie die Einkerbung (6) des Stellrings auf die Nase des Temperaturwählerknopfs.

Bedingungen: Begrenzung der Temperatur auf 85 °C (Werkseinstellung)

- ▶ Schieben Sie die Einkerbung (4) des Stellrings auf die Nase des Temperaturwählerknopfs.
4. Stecken Sie den Temperaturwählerknopf mit dem Stellring auf die Stellspindel (3).

6.2 Einschalten

1. Vergewissern Sie sich, dass der Elektro-Warmwasserspeicher befüllt ist.
2. Stecken Sie den Netzstecker in die Wandsteckdose.
3. Stellen Sie den Temperaturwählerknopf auf (E).
 - ◁ Die Kontrolllampe leuchtet auf. Sie erlischt, sobald die Solltemperatur erreicht wird.

6.3 Produkt an Betreiber übergeben

Erklären Sie dem Betreiber Lage und Funktion der Sicherheitseinrichtungen.

Unterrichten Sie den Betreiber über die Handhabung des Produkts. Beantworten Sie all seine Fragen. Weisen Sie insb. auf die Sicherheitshinweise hin, die der Betreiber beachten muss.

Informieren Sie den Betreiber über die Notwendigkeit, das Produkt gemäß vorgegebener Intervalle warten zu lassen.

Übergeben Sie dem Betreiber alle Anleitungen und Produktpapiere zur Aufbewahrung.

7 Störungsbehebung

7.1 Servicepartner ansprechen

Wenn Sie sich an Ihren Servicepartner wenden, dann geben Sie nach Möglichkeit die Art des aufgetretenen Fehlers an.

7.2 Ersatzteile beschaffen

Die Originalbauteile des Produkts sind im Zuge der Konformitätsprüfung durch den Hersteller mitzertifiziert worden. Wenn Sie bei der Wartung oder Reparatur andere, nicht zertifizierte bzw. nicht zugelassene Teile verwenden, dann kann das dazu führen, dass die Konformität des Produkts erlischt und das Produkt daher den geltenden Normen nicht mehr entspricht.

Wir empfehlen dringend die Verwendung von Originalersatzteilen des Herstellers, da damit ein störungsfreier und sicherer Betrieb des Produkts gewährleistet ist. Um Informationen über die verfügbaren Originalersatzteile zu erhalten, wenden Sie sich an die Kontaktadresse, die auf der Rückseite der vorliegenden Anleitung angegeben ist.

- ▶ Wenn Sie bei Wartung oder Reparatur Ersatzteile benötigen, dann verwenden Sie ausschließlich für das Produkt zugelassene Ersatzteile.

8 Inspektion und Wartung

8.1 Inspektions- und Wartungsintervalle einhalten

Sachgemäße, regelmäßige Inspektionen (1 × jährlich) und Wartungen (abhängig vom Ergebnis der Inspektion, jedoch mindestens einmal alle 2 Jahre) sowie die ausschließliche Verwendung von Originalersatzteilen sind für einen störungsfreien Betrieb und eine hohe Lebensdauer des Produkts von ausschlaggebender Bedeutung.

Wir empfehlen Ihnen den Abschluss eines Inspektions- oder Wartungsvertrages.

Inspektion

Die Inspektion dient dazu, den Ist-Zustand eines Produkts festzustellen und mit dem Soll-Zustand zu vergleichen. Dies geschieht durch Messen, Prüfen, Beobachten.

Wartung

Die Wartung ist erforderlich, um gegebenenfalls Abweichungen des Ist-Zustandes vom Soll-Zustand zu beseitigen. Dies geschieht üblicherweise durch Reinigen, Einstellen und ggf. Austauschen einzelner, Verschleiß unterliegender Komponenten.

8.2 Stromversorgungskabel austauschen

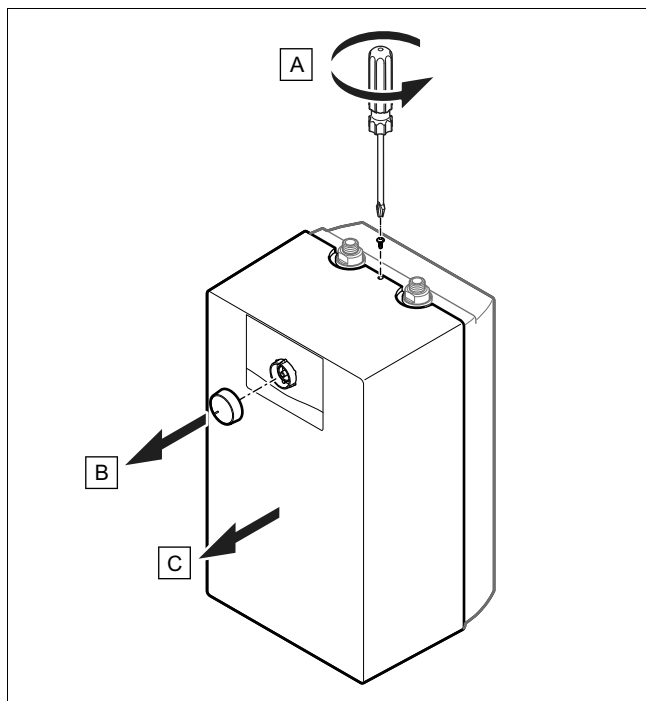


Hinweis

Wenn das Stromversorgungskabel beschädigt ist, muss es vom Hersteller, dem zugehörigen Kundendienst oder entsprechend qualifizierten Personen ausgetauscht werden, um Gefahren zu vermeiden.

- ▶ Tauschen Sie es gemäß den Empfehlungen für den Stromanschluss aus.

8.3 Produktverkleidung de-/montieren



1. Lösen Sie **(A)** die Schraube zwischen den Hydraulikan- schlüssen.

2. Entfernen Sie **(B)** den Temperaturwählerknopf.
3. Entfernen Sie **(C)** die Frontverkleidung.
4. Gehen Sie bei der Montage der Verkleidung in umge- kehrter Reihenfolge vor.

8.4 Elektro-Warmwasserspeicher und Elektroheizstab entkalken

1. Prüfen Sie, ob der Innenbehälter des Elektro-Warm- wasserspeichers Ablagerungen aufweist.
 - ◀ Reinigen Sie den Behälter mechanisch, wenn er Ablagerungen enthält.
2. Demontieren Sie den Elektroheizstab.
3. Überprüfen Sie den Zustand des Elektroheizstabs.
 - ◀ Tauchen Sie den Elektroheizstab bei Bedarf zum Entkalken bis zum Flansch in ein Entkalkungsmittel.

8.5 Regler und/oder Schutztemperaturbegrenzer austauschen

1. Trennen Sie das Produkt vom Stromnetz und sichern Sie es gegen Wiedereinschalten.
2. Demontieren Sie die Produktverkleidung.
3. Überprüfen Sie den Zustand des Temperaturreglers.
 - ◀ Tauschen Sie den Temperaturregler aus, wenn er außer Betrieb ist.
4. Überprüfen Sie den Zustand des Temperaturbegren- zers.
 - ◀ Tauschen Sie den Temperaturbegrenzer aus, wenn er außer Betrieb ist.
5. Montieren Sie die Produktverkleidung.
6. Verbinden Sie das Produkt mit der Stromzufuhr.

9 Außerbetriebnahme

9.1 Produkt außer Betrieb nehmen

- ▶ Trennen Sie das Produkt vom Stromnetz.
- ▶ Schließen Sie das Kaltwasser-Absperrventil.
- ▶ Schließen Sie den Warmwasser-Absperrhahn.
- ▶ Demontieren Sie die Wasseranschlüsse.
- ▶ Entleeren Sie das Produkt.

10 Kundendienst

10.1 Kundendienst

Die Kontaktdaten unseres Kundendiensts finden Sie auf der Rückseite oder auf unserer Internetseite.

Anhang

Anhang

A Technische Daten

Technischen Daten – Allgemein

	VEN 10/7-5 U	VEN 10/7-5 O	VEN 5/7-5 O INT	VEN 5/7-5 U INT
Produktart	Elektro-Warmwasserspeicher mit System zur Versorgung einer Zapfstelle.	Elektro-Warmwasserspeicher mit System zur Versorgung einer Zapfstelle.	Elektro-Warmwasserspeicher mit System zur Versorgung einer Zapfstelle.	Elektro-Warmwasserspeicher mit System zur Versorgung einer Zapfstelle.
Montageart	Montage unter der Arbeitsfläche	Montage über der Arbeitsfläche	Montage über der Arbeitsfläche	Montage unter der Arbeitsfläche
Innenseite des Speichers	Kunststoff	Kunststoff	Kunststoff	Kunststoff
Betriebsart	Einkreisgerät	Einkreisgerät	Einkreisgerät	Einkreisgerät
Empfohlene Zapfarmatur	Vom Gerätelieferanten lieferbar	Vom Gerätelieferanten lieferbar	Vom Gerätelieferanten lieferbar	Vom Gerätelieferanten lieferbar
Nenninhalt	10 l	10 l	5 l	5 l
Maximaltemperatur am Auslauf	80 °C	80 °C	80 °C	80 °C
Energiesparstellung	60 °C	60 °C	60 °C	60 °C
Temperatur-Begrenzung möglich	- 40 °C - 60 °C	- 40 °C - 60 °C	- 40 °C - 60 °C	- 40 °C - 60 °C
Mischwassermenge mit 40 °C *	17 l	17 l	9,5 l	9,5 l
Betriebsdruck max.	0 MPa (0 bar)	0 MPa (0 bar)	0 MPa (0 bar)	0 MPa (0 bar)
Produktabmessungen, Breite	290 mm	290 mm	240 mm	240 mm
Produktabmessungen, Tiefe	284 mm	284 mm	232 mm	232 mm
Produktabmessungen, Höhe	482 mm	482 mm	400 mm	400 mm
Nettogewicht	4,45 kg	4,7 kg	3 kg	2,95 kg
Gewicht mit Wasserfüllung	14,45 kg	14,7 kg	8 kg	7,95 kg

* Die Mischwassermenge mit einer Betriebstemperatur von 40 °C ergibt sich aus der Beimengung von Kaltwasser zu dem Wasser im Speicher, das eine Temperatur von 65 °C hat, wenn das Gerät funktionsbereit ist.

Technische Daten – Elektrik

	VEN 10/7-5 U	VEN 10/7-5 O	VEN 5/7-5 O INT	VEN 5/7-5 U INT
Elektroanschluss	230 V / 50 Hz	230 V / 50 Hz	230 V / 50 Hz	230 V / 50 Hz
Energieverbrauch im Standby-Betrieb / 24 Stunden	0,301 kWh	0,273 kWh	0,225 kWh	0,218 kWh
Schutzart	IP 24 D	IP 24 D	IP 24 D	IP 24 D
Sicherheit	funktentstört, netzrückwirkungsfrei	funktentstört, netzrückwirkungsfrei	funktentstört, netzrückwirkungsfrei	funktentstört, netzrückwirkungsfrei

Notice d'installation et de maintenance

Sommaire

1	Sécurité.....	12
1.1	Utilisation conforme	12
1.2	Consignes générales de sécurité	12
1.3	Prescriptions (directives, lois, normes).....	13
2	Remarques relatives à la documentation.....	14
2.1	Respect des documents complémentaires applicables.....	14
2.2	Conservation des documents	14
2.3	Validité de la notice.....	14
3	Description du produit	14
3.1	Elements fonctionnels.....	14
3.2	Vue d'ensemble des éléments de commande.....	14
3.3	Indications sur la plaque signalétique.....	14
3.4	Emplacement de la plaque signalétique	15
3.5	Marquage CE.....	15
4	Montage	15
4.1	Contrôle du contenu de la livraison	15
4.2	Dimensions du produit.....	15
4.3	Suspension du produit.....	16
5	Installation.....	16
5.1	Raccordement hydrauliques.....	16
5.2	Remplissage du produit.....	17
5.3	Installation électrique	17
6	Mise en service	18
6.1	Réglage de la température d'eau chaude.....	18
6.2	Mise sous tension	18
6.3	Remise du produit à l'utilisateur	18
7	Dépannage	18
7.1	Prise de contact avec un partenaire SAV.....	18
7.2	Approvisionnement en pièces de rechange	18
8	Inspection et maintenance.....	19
8.1	Respect des intervalles d'inspection et de maintenance	19
8.2	Remplacement du câble d'alimentation.....	19
8.3	Démontage/montage de l'habillage du produit	19
8.4	Détartrage du ballon d'eau chaude sanitaire électrique et de la résistance chauffante électrique	19
8.5	Remplacement du régulateur et/ou du limiteur de température de sécurité.....	19
9	Mise hors service.....	19
9.1	Mise hors service du produit.....	19
10	Service client.....	19
10.1	Service client	19
Annexe	20
A	Caractéristiques techniques	20

1 Sécurité

1 Sécurité

1.1 Utilisation conforme

Une utilisation incorrecte ou non conforme peut présenter un danger pour la vie et la santé de l'utilisateur ou d'un tiers, mais aussi endommager l'appareil et d'autres biens matériels.

Ce produit est un générateur de chaleur à écoulement libre exclusivement conçu pour la production d'eau chaude sanitaire.

Le ballon d'eau chaude sanitaire électrique est conçu pour chauffer de l'eau potable respectant les normes de qualité en vigueur. Une eau potable de mauvaise qualité peut générer des risques de corrosion sur le produit.

Ce produit ne fonctionne qu'avec des robinets à basse pression.

Le montage peut être effectué exclusivement sur un mur et à la verticale.

L'utilisation conforme suppose :

- le respect des notices d'emploi, d'installation et de maintenance du produit ainsi que des autres composants de l'installation
- une installation et un montage conformes aux critères d'homologation du produit et du système
- le respect de toutes les conditions d'inspection et de maintenance qui figurent dans les notices.

L'utilisation conforme de l'appareil intègre, en outre, l'installation conforme à la classe IP.

L'utilisation de l'appareil dans des véhicules, par exemple mobil-home ou caravane, est considérée comme non conforme. Ne sont pas considérées comme des véhicules les unités installées à demeure (installation fixe dans un endroit donné).

Toute utilisation autre que celle décrite dans la présente notice ou au-delà du cadre stipulé dans la notice sera considérée comme non conforme. Toute utilisation directement commerciale et industrielle sera également considérée comme non conforme.

Attention !

Toute utilisation abusive est interdite.

1.2 Consignes générales de sécurité

1.2.1 Danger en cas de qualification insuffisante

Les opérations suivantes ne peuvent être effectuées que par des professionnels suffisamment qualifiés :

- Montage
 - Démontage
 - Installation
 - Mise en service
 - Inspection et maintenance
 - Réparation
 - Mise hors service
- ▶ Conformez-vous aux notices fournies avec le produit.
 - ▶ Conformez-vous systématiquement à l'état de la technique.
 - ▶ Respectez les directives, normes, législations et autres dispositions en vigueur.

1.2.2 Danger de mort en cas d'omission de dispositif de sécurité

Les schémas contenus dans ce document ne présentent pas tous les dispositifs de sécurité requis pour une installation appropriée.

- ▶ Équipez l'installation des dispositifs de sécurité nécessaires.
- ▶ Respectez les législations, normes et directives nationales et internationales en vigueur.

1.2.3 Danger de mort par électrocution

Si vous touchez les composants conducteurs, vous vous exposez à une électrocution mortelle.

Avant d'intervenir sur le produit :

- ▶ Débranchez la fiche de secteur.
- ▶ Vous pouvez aussi mettre le produit hors tension en coupant toutes les sources d'alimentation électrique (séparateur électrique avec un intervalle de coupure d'au moins 3 mm, par ex. fusible ou disjoncteur de protection).
- ▶ Sécurisez l'appareil pour éviter toute remise sous tension.
- ▶ Attendez au moins 3 min, pour que les condensateurs se déchargent.

1.2.4 Dommages matériels en cas de surface de montage inadaptée

La surface de montage doit être plane et suffisamment résistante pour supporter le poids du produit en fonctionnement. Tout défaut de planéité de la surface de montage risque de provoquer des défauts d'étanchéité au niveau du produit.

Toute fuite au niveau des raccords présente un danger mortel.

- ▶ Faites en sorte que le produit repose bien à plat sur la surface de montage.
- ▶ Assurez-vous que la surface de montage est suffisamment résistante pour supporter le poids de service du produit.

1.2.5 Risque de brûlures ou d'ébouillement au contact des composants chauds

- ▶ Attendez que ces composants aient refroidi avant d'intervenir dessus.

1.2.6 Risques de brûlures et de dommages matériels en cas de fuite d'eau chaude ou d'eau froide

- ▶ Si vous utilisez des tubes en plastique pour le raccordement d'eau chaude ou d'eau froide de l'appareil, veillez à utiliser des tubes qui résistent à une température de 95 °C à une pression de 1,0 MPa (10 bar).

1.2.7 Risque de dommage matériel dû à l'utilisation d'un outil inapproprié

- ▶ Pour serrer ou desserrer les raccords visés, utilisez l'outil approprié.

1.2.8 Risque de dommages matériels sous l'effet du gel

- ▶ N'installez pas le produit dans une pièce exposée à un risque de gel.

1.2.9 Dommages matériels en cas de problèmes d'étanchéité

- ▶ Faites en sorte que les conduites de raccordement ne subissent pas de contraintes mécaniques.
- ▶ Ne suspendez pas de charge aux conduites (par ex. vêtements).

- ▶ En cas de fuites au niveau de la conduite d'eau qui relie l'appareil aux points de puisage, fermez immédiatement la vanne d'arrêt d'eau froide.
- ▶ Faites réparer toute fuite par un installateur spécialisé.

1.2.10 Dommages matériels en cas d'utilisation d'une minuterie

Si vous utilisez une minuterie, un réarmement intempestif de la sécurité de surchauffe peut se produire en cas de défaut. Le réarmement intempestif du produit peut générer des dommages matériels sur le produit.

- ▶ N'utilisez pas de minuterie pour commander le produit.

1.3 Prescriptions (directives, lois, normes)

- ▶ Veuillez respecter les prescriptions, normes, directives et lois en vigueur dans le pays.

2 Remarques relatives à la documentation

2 Remarques relatives à la documentation

2.1 Respect des documents complémentaires applicables

- ▶ Conformez-vous impérativement à toutes les notices d'utilisation et d'installation qui accompagnent les composants de l'installation.

2.2 Conservation des documents

- ▶ Remettez cette notice et l'ensemble des documents complémentaires applicables à l'utilisateur.

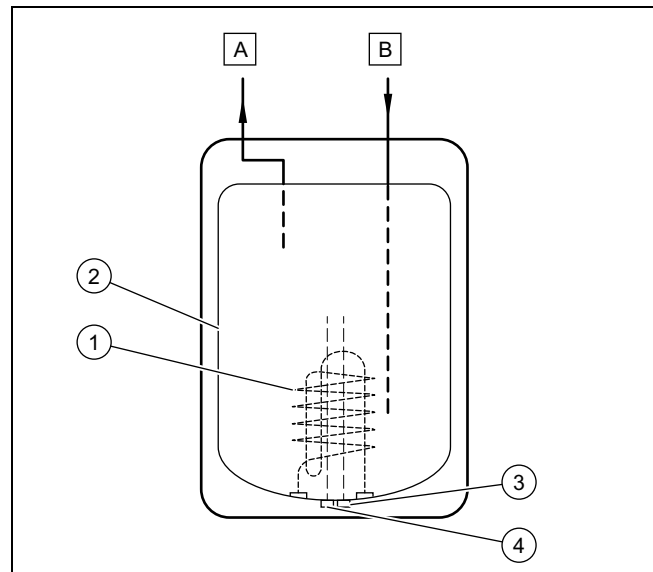
2.3 Validité de la notice

La présente notice s'applique exclusivement aux produits suivants :

Appareil - référence d'article

VEN 10/7-5_O	0010021143
VEN 10/7-5_U	0010021144
VEN 5/7-5_O_INT	0010021145
VEN 5/7-5_U_INT	0010021146

Validité: Installation au-dessous du plan de travail

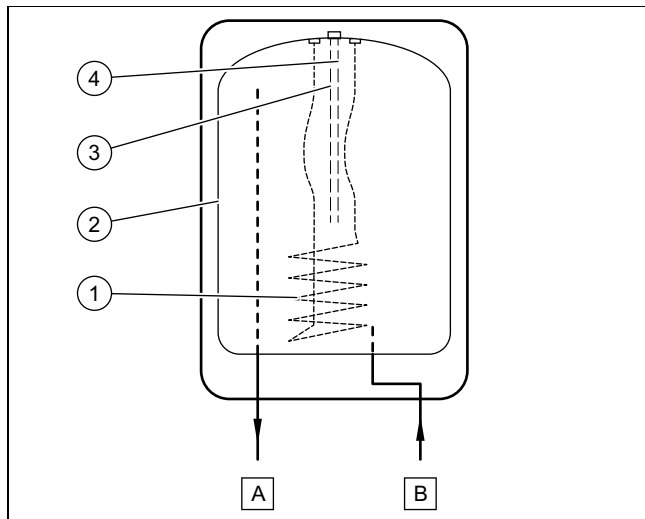


- | | | | |
|---|------------------------|---|------------------------------|
| 1 | Résistance électrique | 4 | Capteur de température |
| 2 | Réservoir intérieur | A | Sortie eau chaude sanitaire |
| 3 | Sécurité de surchauffe | B | Arrivée eau froide sanitaire |

3 Description du produit

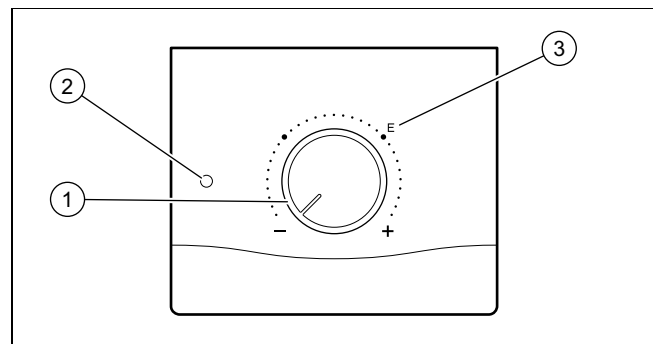
3.1 Elements fonctionnels

Validité: Installation au-dessus du plan de travail



- | | | | |
|---|------------------------|---|------------------------------|
| 1 | Résistance électrique | 4 | Capteur de température |
| 2 | Réservoir intérieur | A | Sortie eau chaude sanitaire |
| 3 | Sécurité de surchauffe | B | Arrivée eau froide sanitaire |

3.2 Vue d'ensemble des éléments de commande



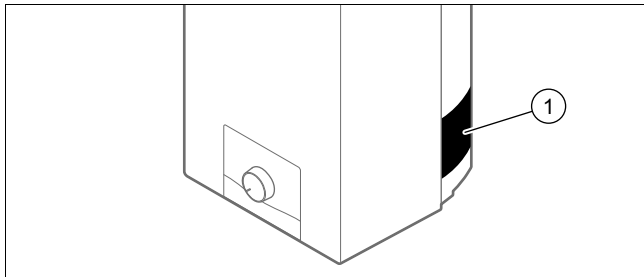
- | | | | |
|---|--------------------------|---|-------------------------|
| 1 | Sélecteur de température | 3 | Mode économie d'énergie |
| 2 | Voyant de contrôle | | |

3.3 Indications sur la plaque signalétique

Indication sur la plaque signalétique	Signification
Numéro de série	Sert à l'identification ; 7ème au 16ème chiffre = référence d'article du produit
VEN ...	Composant système qui sert à production d'eau chaude sanitaire
eloSTOR	Désignation du produit
kW	Puissance nominale
230 V 50 Hz	Tension - Fréquence
MPa	Pression maximale
IP (p. ex. X4D)	Degré de protection contre la pénétration en eau

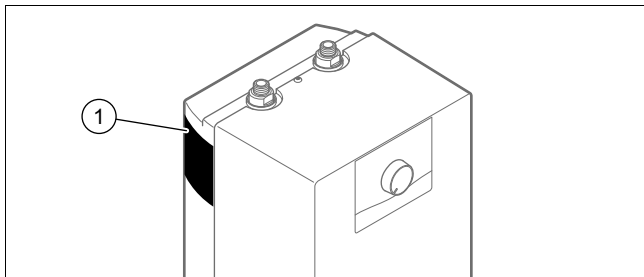
3.4 Emplacement de la plaque signalétique

Validité: Installation au-dessus du plan de travail



1 Plaque signalétique

Validité: Installation au-dessous du plan de travail



1 Plaque signalétique

3.5 Marquage CE



Le marquage CE atteste que les appareils sont conformes aux exigences élémentaires des directives applicables, conformément à la plaque signalétique.

La déclaration de conformité est disponible chez le fabricant.

4 Montage

4.1 Contrôle du contenu de la livraison

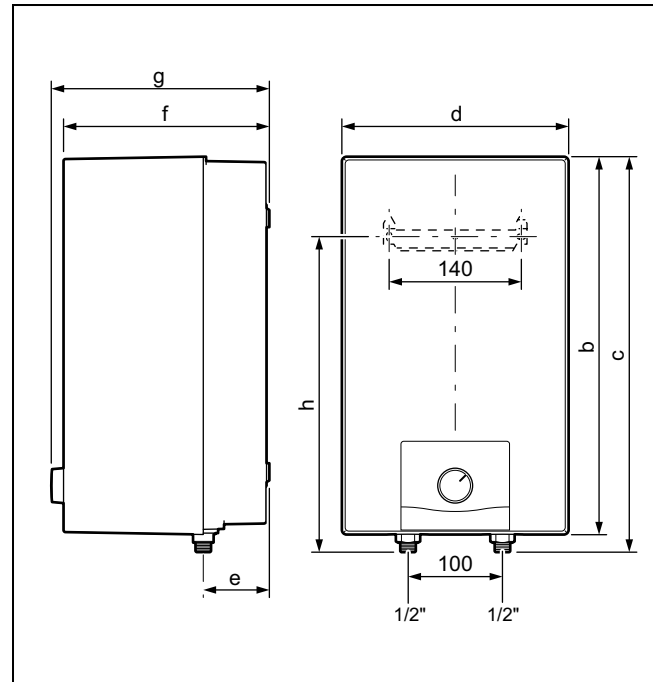
- Vérifiez que rien ne manque et qu'aucun élément n'est endommagé.

Validité: eloSTOR plus

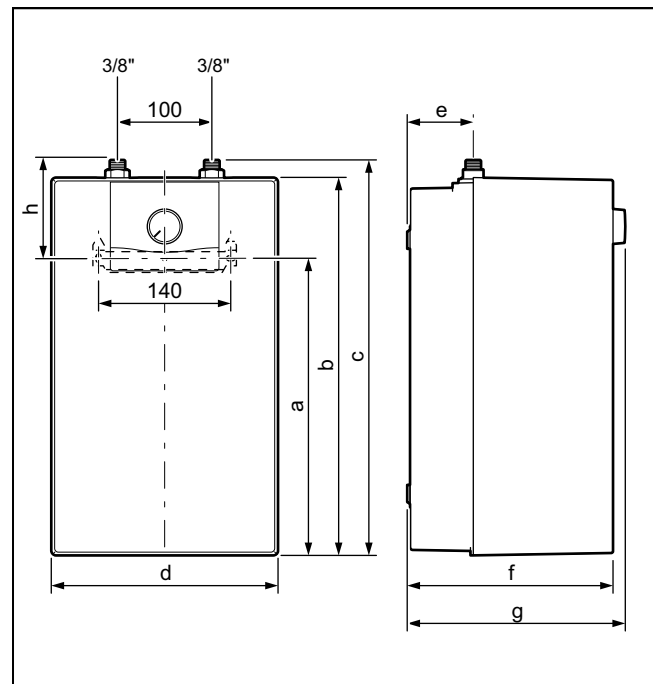
Quantité	Désignation
1	Appareil
1	Lot de documentation
1	Robinet basse pression (selon modèles)
1	Support mural

4.2 Dimensions du produit

Validité: Installation au-dessus du plan de travail



Validité: Installation au-dessous du plan de travail



Cotes de l'appareil

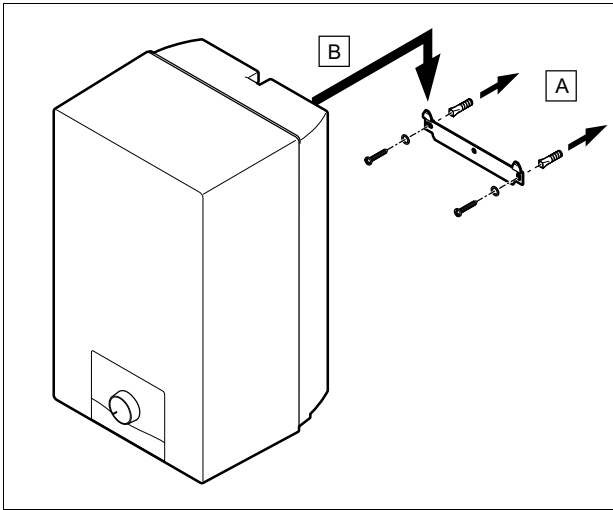
	5L O	5L U	10L O	10L U
Cote (a)	-	315 mm	-	414 mm
Cote (b)	400 mm	400 mm	482 mm	482 mm
Cote (c)	419 mm	419 mm	504 mm	504 mm
Cote (d)	240 mm	240 mm	290 mm	290 mm
Cote (e)	70 mm	70 mm	70 mm	70 mm
Cote (f)	218 mm	218 mm	270 mm	270 mm
Cote (g)	232 mm	232 mm	284 mm	284 mm
Cote (h)	335 mm	104 mm	390 mm	90 mm

5 Installation

4.3 Suspension du produit

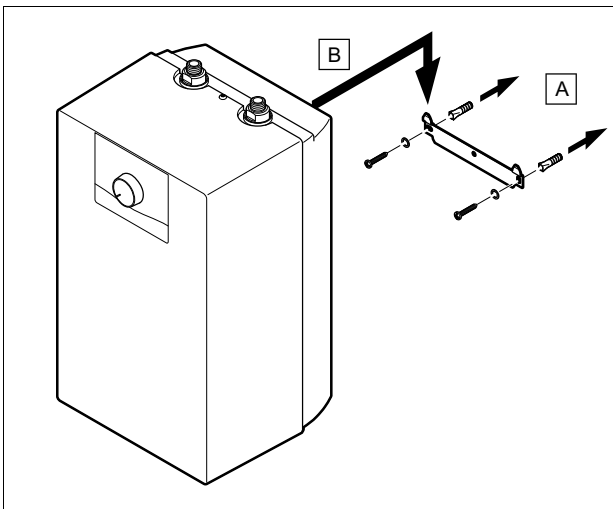
1. Percez les trous de cheville dans le mur.

Validité: Installation au-dessus du plan de travail



- Fixez le produit au mur en utilisant le matériel de fixation adapté comme indiqué sur l'illustration.

Validité: Installation au-dessous du plan de travail



- Fixez le produit au mur en utilisant le matériel de fixation adapté comme indiqué sur l'illustration.

Conditions: Résistance du mur suffisante, Matériel de fixation adapté au mur

- Suspendez le produit comme indiqué.

Conditions: Résistance du mur insuffisante

- Veillez à ce que le dispositif de suspension utilisé sur place soit suffisamment résistant. Vous pouvez utiliser des poteaux ou un parement (doublement).
- Si vous n'êtes pas en mesure de fabriquer un dispositif de suspension suffisamment résistant, ne suspendez pas le produit.

5 Installation



Danger !

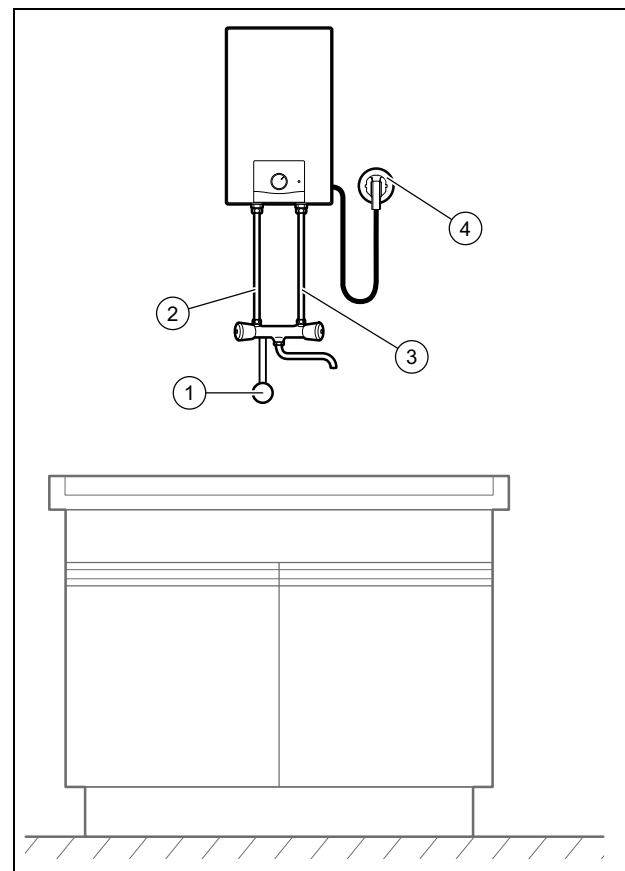
Risque d'ébouillement et/ou de dommages matériels dus à une installation non conforme entraînant une fuite d'eau !

Toute contrainte au niveau des conduites d'alimentation peut entraîner des défauts d'étanchéité.

- Montez les conduites d'alimentation en veillant à ce qu'elles ne soient soumises à aucune tension.

5.1 Raccordement hydrauliques

Validité: Installation au-dessus du plan de travail

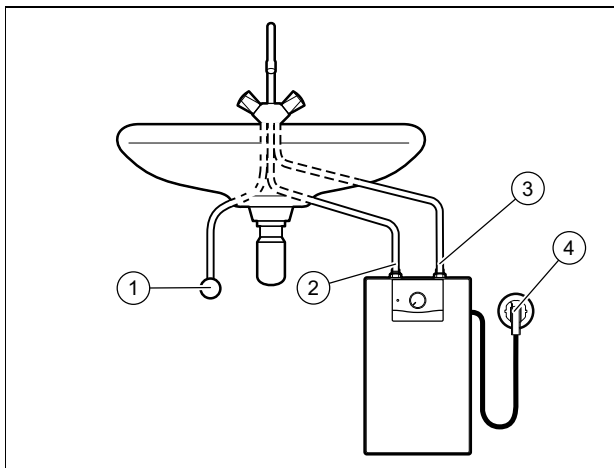


- | | |
|---------------------------------|---------------------------|
| 1 Arrivée d'eau froide | 3 Arrivée d'eau froide |
| 2 Départ d'eau chaude sanitaire | 4 Raccordement au secteur |

- Vérifiez la pression de l'eau.

- ◁ La pression de l'eau est inférieure ou égale à la pression max. autorisée.
 - Pression de l'eau: $\leq 0,5$ MPa ($\leq 5,0$ bar)
- ▽ Si la pression de l'eau est supérieure à la pression max. autorisée, installez un régulateur de pression domestique

Validité: Installation au-dessous du plan de travail

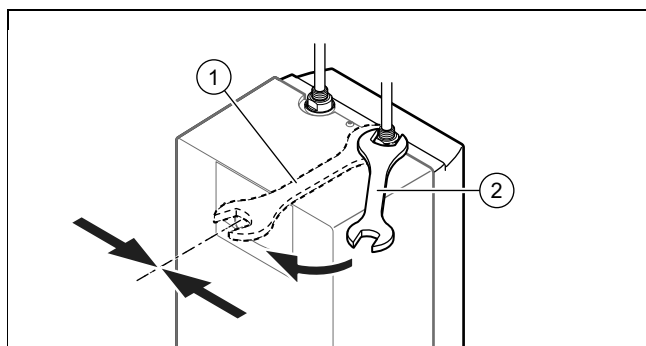


- | | | | |
|---|-------------------------------|---|-------------------------|
| 1 | Arrivée d'eau froide | 3 | Arrivée d'eau froide |
| 2 | Départ d'eau chaude sanitaire | 4 | Raccordement au secteur |

- ▶ Vérifiez la pression de l'eau.
 - ◁ La pression de l'eau est inférieure ou égale à la pression max. autorisée.
 - Pression de l'eau: $\leq 0,5$ MPa ($\leq 5,0$ bar)
 - ▽ Si la pression de l'eau est supérieure à la pression max. autorisée, installez un régulateur de pression domestique

1. Installez le clapet d'étranglement.

- ◁ Le débit d'eau est inférieur ou égal au débit autorisé.
 - ≤ 5 l/min



2. Raccordez le produit à la robinetterie basse pression.
 - Couple de serrage: ≤ 25 Nm ($\leq 18,4$ ft.lb_r)

5.2 Remplissage du produit

1. Ouvrez le robinet d'arrêt d'eau froide.
2. Remplissez le ballon d'eau chaude sanitaire.
 - ◁ Remplissez toujours d'eau le ballon d'eau chaude sanitaire électrique avant de le mettre sous tension. Le ballon est plein si de l'eau s'écoule en ouvrant le robinet d'eau chaude.
3. Maintenez la sortie de la robinetterie basse pression libre.
 - ◁ Ne branchez pas de tuyau ou d'aérateur sur la robinetterie. Lorsque le ballon d'eau chaude sanitaire électrique chauffe de l'eau chaude sanitaire peut

s'écouler du robinet en raison de la dilatation thermique.

5.3 Installation électrique



Danger !
Danger de mort par électrocution !

Tout contact avec les bornes sous tension peut provoquer de graves blessures.

- ▶ Mettez le produit hors tension en coupant toutes les sources d'alimentation électrique.
- ▶ Vérifiez que le produit est hors tension.
- ▶ Sécurisez toutes les conduites d'alimentation et tous les raccords pour éviter une remise sous tension accidentelle du produit.

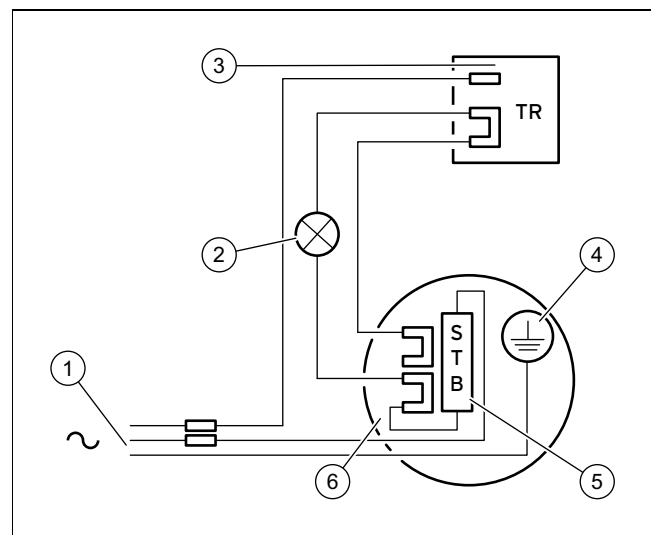


Danger !
Risques de dommages matériels !

Le non respect des étapes d'installation peut endommager le produit.

- ▶ Procédez au raccordement électrique du produit uniquement lorsque le ballon d'eau chaude sanitaire électrique est rempli d'eau.

1. Vérifiez que la tension du réseau électrique local correspond aux indications figurant sur la plaque signalétique du produit, avant de procéder à l'installation électrique.

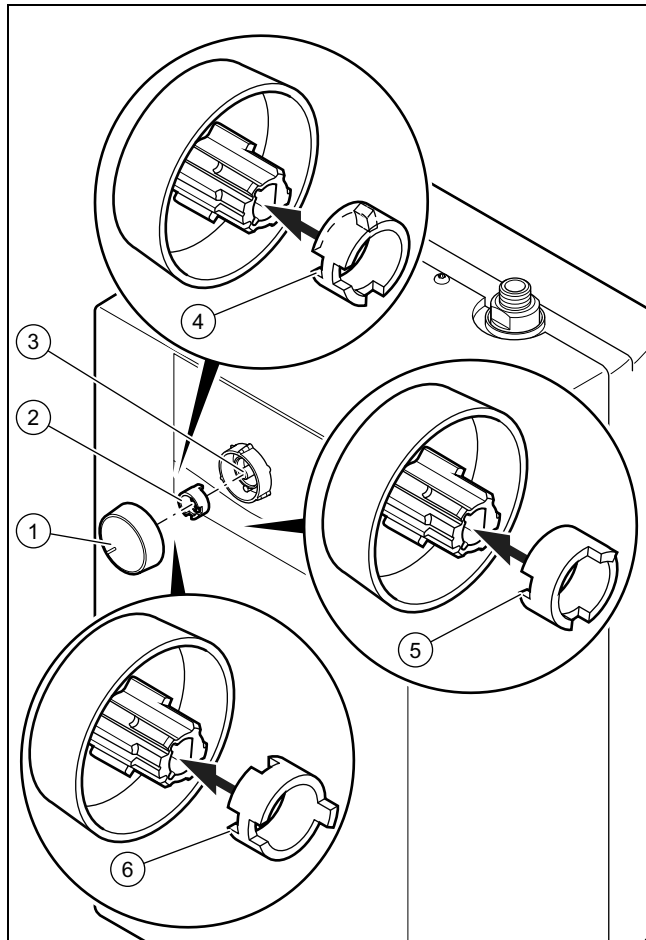


- | | | | |
|---|-------------------------------------|---|-------------------------|
| 1 | Câble secteur avec fiche de secteur | 4 | Raccordement à la terre |
| 2 | Voyant de contrôle | 5 | Sécurité de surchauffe |
| 3 | Régulateur de température | 6 | Résistance électrique |
2. Branchez le connecteur secteur sur une prise raccordée à la terre.
 - ◁ La prise doit être accessible à tous moments.

6 Mise en service

6 Mise en service

6.1 Réglage de la température d'eau chaude



- | | | | |
|---|--|---|---------------------------------|
| 1 | Bouton de sélection de température | 4 | Encoche pour le réglage à 85 °C |
| 2 | Bague de butée pour le réglage de la température | 5 | Encoche pour le réglage à 40 °C |
| 3 | Tige de réglage | 6 | Encoche pour le réglage à 60 °C |



Avertissement !

Risque de brûlures au contact de l'eau chaude

Il y a risque de brûlure aux points de puisage de l'eau chaude avec des températures supérieures à 60 °C. Les enfants en bas âge et les personnes âgées peuvent également encourir un péril, même avec des températures plus faibles.

- ▶ Sélectionnez la température d'eau chaude de sorte qu'elle ne présente de danger pour personne.

1. Choisissez la température de consigne appropriée.
 - ◁ Vous pouvez régler la température de consigne soit à 40 °C, soit à 60 °C, soit à 85 °C.
2. Retirez le bouton de sélection de température (1).
3. Retirez la bague de butée (2) du bouton de sélection de température.

Conditions: Limitation de la température à 40 °C

- ▶ Glissez l'encoche (5) de la bague de butée sur l'ergot du bouton de sélection de température.

Conditions: Limitation de la température à 60 °C

- ▶ Glissez l'encoche (6) de la bague de butée sur l'ergot du bouton de sélection de température.

Conditions: Limitation de la température à 85 °C (réglage d'usine)

- ▶ Glissez l'encoche (4) de la bague de butée sur l'ergot du bouton de sélection de température.
4. Insérez le bouton sélecteur de température avec la bague de butée sur la tige de réglage (3).

6.2 Mise sous tension

1. Assurez-vous que le ballon d'eau chaude sanitaire électrique est rempli.
2. Branchez la fiche de secteur dans la prise murale.
3. Positionnez le bouton de sélection de température sur (E).
 - ◁ Le voyant de contrôle s'allume. Il s'éteint lorsque la température de consigne est atteinte.

6.3 Remise du produit à l'utilisateur

Montrez à l'utilisateur l'emplacement et le fonctionnement des dispositifs de sécurité.

Formez l'utilisateur aux manipulations du produit. Répondez à toutes ses questions. Insistez particulièrement sur les consignes de sécurité que l'utilisateur doit impérativement respecter.

Informez l'utilisateur de la nécessité d'une maintenance régulière de son produit.

Remettez à l'utilisateur l'ensemble des notices et des documents relatifs au produit, en lui demandant de les conserver.

7 Dépannage

7.1 Prise de contact avec un partenaire SAV

Si vous vous adressez à votre partenaire SAV, indiquez si possible le type de défaut rencontré.

7.2 Approvisionnement en pièces de rechange

Les pièces d'origine du produit ont été homologuées par le fabricant dans le cadre des tests de conformité. Si vous utilisez des pièces qui ne sont pas certifiées ou homologuées à des fins de maintenance ou de réparation, le produit risque de ne plus être conforme, et donc de ne plus répondre aux normes en vigueur.

Nous recommandons donc expressément d'utiliser les pièces de rechange originales du fabricant afin de garantir un fonctionnement sûr et fiable du produit. Pour toute information sur les pièces de rechange originales, reportez-vous aux coordonnées qui figurent au dos de la présente notice.

- ▶ Utilisez exclusivement des pièces de rechange originales spécialement homologuées pour le produit dans le cadre de la maintenance ou la réparation.

8 Inspection et maintenance

8.1 Respect des intervalles d'inspection et de maintenance

Des inspections régulières (1 × par an) et des interventions de maintenance (qui seront fonction des éléments constatés lors de l'inspection, à raison toutefois d'une tous les 2 ans au minimum) effectuées dans les règles de l'art, de même que l'utilisation exclusive de pièces de rechange originales, sont indispensables au bon fonctionnement et à la longévité du produit.

Nous préconisons de conclure un contrat d'inspection ou de maintenance (contrat d'entretien).

Inspection

L'inspection permet de constater l'état effectif d'un produit et de le comparer à son état théorique. Cela passe par des mesures, des contrôles et des observations.

Maintenance

La maintenance est nécessaire pour remédier aux éventuels écarts entre l'état effectif et l'état théorique. Ceci implique habituellement le nettoyage, le réglage et, si nécessaire, le remplacement de composants soumis à l'usure.

8.2 Remplacement du câble d'alimentation

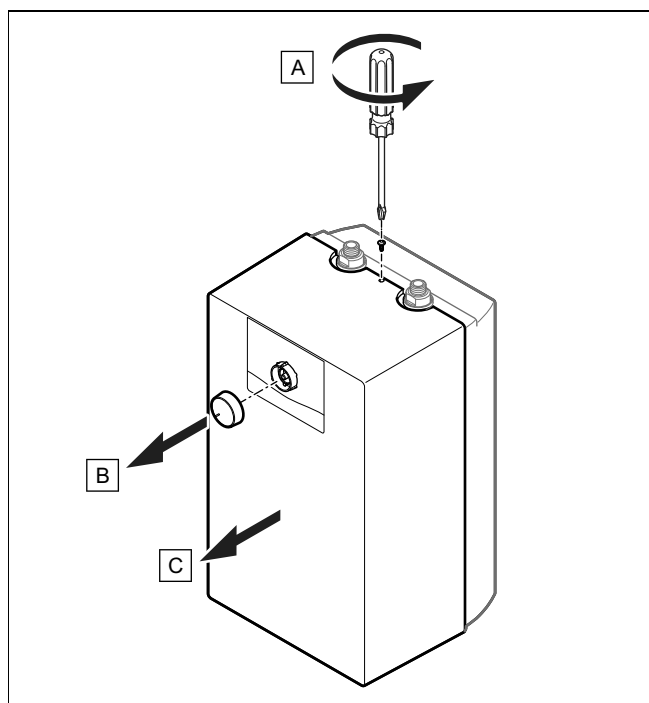


Remarque

Si le câble d'alimentation est endommagé, il doit être remplacé par le fabricant, son service après vente ou des personnes de qualification similaire afin d'éviter un danger.

- ▶ Remplacez le en suivant les recommandations du raccordement électrique.

8.3 Démontage/montage de l'habillage du produit



1. Dévissez (A) la vis située entre les connexions hydrauliques.

2. Retirez (B) le bouton de sélection de température.
3. Retirez (C) l'habillage avant.
4. Procédez dans l'ordre inverse pour remonter l'habillage.

8.4 Détartrage du ballon d'eau chaude sanitaire électrique et de la résistance chauffante électrique

1. Contrôlez si le réservoir intérieur du ballon d'eau chaude sanitaire électrique comporte des dépôts.
 - ◁ Nettoyez le réservoir de façon mécanique si le réservoir comporte des dépôts.
2. Démontez la résistance chauffante électrique.
3. Contrôlez l'état de la résistance chauffante électrique.
 - ◁ Plongez la résistance chauffante électrique jusqu'à la bride dans un produit détartrant pour la détartrer si besoin.

8.5 Remplacement du régulateur et/ou du limiteur de température de sécurité

1. Débranchez le produit du secteur et prenez toutes les précautions nécessaires pour qu'il ne puisse pas être remis sous tension.
2. Démontez l'habillage du produit.
3. Vérifiez l'état du régulateur de température.
 - ◁ Remplacez le régulateur de température si il est hors service.
4. Vérifiez l'état du limiteur de température.
 - ◁ Remplacez le limiteur de température si il est hors service.
5. Remontez l'habillage du produit.
6. Branchez le produit sur l'alimentation électrique.

9 Mise hors service

9.1 Mise hors service du produit

- ▶ Débranchez le produit du secteur.
- ▶ Fermez le robinet d'arrêt d'eau froide.
- ▶ Fermez le robinet d'arrêt d'eau chaude sanitaire.
- ▶ Démontez les connexions hydrauliques.
- ▶ Vidangez le produit.

10 Service client

10.1 Service client

Les coordonnées de notre service client sont indiquées au verso ou sur notre site Internet.

Annexe

Annexe

A Caractéristiques techniques

Caractéristiques techniques - généralités

	VEN 10/7-5 U	VEN 10/7-5 O	VEN 5/7-5 O INT	VEN 5/7-5 U INT
Type de produit	Ballon d'eau chaude sanitaire électrique équipé d'un système pour alimentation d'un point de puisage.	Ballon d'eau chaude sanitaire électrique équipé d'un système pour alimentation d'un point de puisage.	Ballon d'eau chaude sanitaire électrique équipé d'un système pour alimentation d'un point de puisage.	Ballon d'eau chaude sanitaire électrique équipé d'un système pour alimentation d'un point de puisage.
Type de montage	Montage sous le plan de travail	Montage au dessus du plan de travail	Montage au dessus du plan de travail	Montage sous le plan de travail
Intérieur du ballon	plastique	plastique	plastique	plastique
Mode de fonctionnement	Appareil à circuit unique	Appareil à circuit unique	Appareil à circuit unique	Appareil à circuit unique
Robinetterie de prélèvement recommandée	Livrable par le fournisseur de l'appareil	Livrable par le fournisseur de l'appareil	Livrable par le fournisseur de l'appareil	Livrable par le fournisseur de l'appareil
Capacité nominale	10 l	10 l	5 l	5 l
Température maximale à la sortie	80 °C	80 °C	80 °C	80 °C
Position d'économie d'énergie	60 °C	60 °C	60 °C	60 °C
Limitation de température possible	- 40 °C - 60 °C	- 40 °C - 60 °C	- 40 °C - 60 °C	- 40 °C - 60 °C
Quantité d'eau de mélange à 40 °C *	17 l	17 l	9,5 l	9,5 l
Pression de service max.	0 MPa (0 bar)	0 MPa (0 bar)	0 MPa (0 bar)	0 MPa (0 bar)
Dimension du produit, largeur	290 mm	290 mm	240 mm	240 mm
Dimension du produit, profondeur	284 mm	284 mm	232 mm	232 mm
Dimension du produit, hauteur	482 mm	482 mm	400 mm	400 mm
Poids net	4,45 kg	4,7 kg	3 kg	2,95 kg
Poids rempli	14,45 kg	14,7 kg	8 kg	7,95 kg

* La quantité d'eau de mélange à une température de service de 40 °C résulte de l'ajout d'eau froide à l'eau du ballon qui est à 65 °C lorsque l'appareil est prêt à fonctionner.

Caractéristiques techniques – équipement électrique

	VEN 10/7-5 U	VEN 10/7-5 O	VEN 5/7-5 O INT	VEN 5/7-5 U INT
Raccordement électrique	230 V / 50 Hz	230 V / 50 Hz	230 V / 50 Hz	230 V / 50 Hz
Consommation énergétique en veille /24h	0,301 kWh	0,273 kWh	0,225 kWh	0,218 kWh
Indice de protection électrique	IP 24 D	IP 24 D	IP 24 D	IP 24 D
Sécurité	antiparasité, sans réaction sur le secteur	antiparasité, sans réaction sur le secteur	antiparasité, sans réaction sur le secteur	antiparasité, sans réaction sur le secteur

Upute za instaliranje i održavanje

Sadržaj

1	Sigurnost	22
1.1	Namjenska uporaba.....	22
1.2	Općeniti sigurnosni zahtjevi.....	22
1.3	Propisi (smjernice, zakoni, norme).....	23
2	Napomene o dokumentaciji	24
2.1	Poštivanje važeće dokumentacije	24
2.2	Čuvanje dokumentacije	24
2.3	Područje važenja uputa.....	24
3	Opis proizvoda	24
3.1	Funkcijski elementi	24
3.2	Pregled upravljačkih elementa	24
3.3	Podaci na tipskoj pločici.....	24
3.4	Mjesto ugradnje tipske pločice	25
3.5	CE oznaka	25
4	Montaža	25
4.1	Provjera opsega isporuke	25
4.2	Dimenzije proizvoda	25
4.3	Vješanje proizvoda	26
5	Instalacija	26
5.1	Uspostava priključka vode.....	26
5.2	Napunite proizvod.....	27
5.3	Električno povezivanje	27
6	Puštanje u rad	28
6.1	Podešavanje temperature tople vode.....	28
6.2	Uključivanje.....	28
6.3	Predaja proizvoda korisniku	28
7	Prijava smetnje	28
7.1	Kontakt sa ovlaštenim serviserom.....	28
7.2	Nabavka rezervnih dijelova	28
8	Inspekcija i održavanje	29
8.1	Poštivanje intervala za inspekciju i radove održavanja	29
8.2	Izmjena kabela za napajanje strujom	29
8.3	Demontaža/montaža oplata proizvoda	29
8.4	Uklanjanje kamenca s električnog spremnika za toplu vodu i protočnog grijača	29
8.5	Zamjena regulatora i/ili visokotemperaturne sklopke.....	29
9	Stavljanje izvan pogona	29
9.1	Stavljanje proizvoda izvan pogona	29
10	Servisna služba za korisnike	29
10.1	Servisna služba za korisnike	29
Dodatak	30
A	Tehnički podatci	30

1 Sigurnost

1 Sigurnost

1.1 Namjenska uporaba

U slučaju nestručne ili nenamjenske uporabe može doći do opasnosti do tjelesnih ozljeda i opasnosti po život korisnika ili trećih osoba, odn. oštećenja proizvoda i drugih materijalnih vrijednosti.

Proizvod ima namjenu otvorenog generatora topline isključivo za pripremu tople vode.

Električni spremnik za toplu vodu namijenjen je za zagrijavanje pitke vode sukladno važećim normama za kvalitetu. U slučaju loše kvalitete pitke vode postoji opasnost od stvaranja korozije na proizvodu.

Ovaj proizvod isključivo funkcionira u kombinaciji s niskotlačnom armaturom.

Isključivo je dopuštena montaža u vertikalnom položaju ugradnje na zidu.

Namjenska uporaba obuhvaća:

- uvažavanje priloženih uputa za uporabu, instaliranje i servisiranje proizvoda te svih ostalih komponenti postrojenja
- instalaciju i montažu sukladno odobrenju proizvoda i sustava
- poštivanje svih uvjeta za inspekciju i održavanje navedenih u uputama.

Osim toga, namjenska uporaba obuhvaća instalaciju sukladno IP klasi.

Korištenje proizvoda u vozilima, kao npr. u kamp prikolicama ili prikolicama za stanovanje, ubraja se u nenamjensku uporabu. Pod vozilima se ne smatraju cjeline koje su trajno instalirane na jednom mjestu (takozvana instalacija vezana za mjesto).

Neka druga vrsta uporabe od one koja je navedena u ovim uputama ili uporaba koja prelazi granice ovdje opisane uporabe smatra se nenamjenskom. U nenamjensku uporabu ubraja se i svaka neposredna komercijalna i industrijska uporaba.

Pozor!

Zabranjena je svaka zlouporaba uređaja.

1.2 Općeniti sigurnosni zahtjevi

1.2.1 Opasnost od nedovoljne kvalifikacije

Slijedeće poslove smiju provoditi samo ovlašteni serviseri koji su za to kvalificirani:

- Montaža
 - Demontaža
 - Instalacija
 - Puštanje u rad
 - Inspekcija i održavanje
 - Popravak
 - Stavljanje izvan pogona
- ▶ Obratite pozornost na sve popratne upute proizvoda.
 - ▶ Postupajte u skladu sa stanjem tehnike.
 - ▶ Pridržavajte se svih važećih direktiva, normi, zakona i ostalih propisa.

1.2.2 Opasnost po život zbog nedostatka sigurnosne opreme

Na shema koje se nalaze u ovom dokumentu nije prikazana sva sigurnosna oprema koja je neophodna za stručnu instalaciju.

- ▶ U sustav instalirajte neophodnu sigurnosnu opremu.
- ▶ Pridržavajte se dotičnih nacionalnih i internacionalnih zakona, normi i direktiva.

1.2.3 Opasnost po život od strujnog udara

U slučaju dodira komponente koja provodi napon postoji smrtna opasnost od strujnog udara.

Prije radova na proizvodu:

- ▶ Izvucite mrežni utikač.
- ▶ Ili proizvod dovedite u beznaponsko stanje tako što ćete isključiti sva strujna napajanja (elektronska sklopka s otvorom kontakta od barem 3 mm, npr. osigurač ili zaštitna mrežna sklopka).
- ▶ Osigurajte od ponovnog uključivanja.
- ▶ Sačekajte barem 3 min, dok se kondenzatori ne isprazne.

1.2.4 Materijalna šteta uslijed neprikladne površine za montažu

Površina za montažu mora biti ravna i mora posjedovati dovoljnu nosivost za radnu težinu proizvoda. Neravnina površine za mon-

tažu može dovesti do nezabrtvljenosti na proizvodu.

Nepropusni priključci pritom mogu predstavljati opasnost po život.

- ▶ Pobrinite se za to, da proizvod ravno naliže na površinu za montažu.
- ▶ Uvjerite se da površina za montažu ima dovoljnu nosivost za radnu težinu proizvoda.

1.2.5 Opasnost od opekline i oparina uslijed vrućih sastavnih dijelova

- ▶ Na tim sastavnim dijelovima radite tek kada se rashlade.

1.2.6 Opasnost od opekline i rizik od materijalne štete uslijed curenja vruće odn. hladne vode

- ▶ Ako za priključak tople ili hladne vode koristite plastične cijevi, onda koristite cijevi koje su otporne na temperaturu od 95 °C s talkom od 1,0 MPa (10 bar).

1.2.7 Rizik od materijalne štete uslijed neprikladnog alata

- ▶ Za pritezanje ili popuštanje vijčanih spojeva koristite profesionalan alat.

1.2.8 Rizik od materijalne štete uslijed mraza

- ▶ Proizvod instalirajte u prostorije koje su zaštićene od smrzavanja.

1.2.9 Materijalne štete zbog propusna mjesta

- ▶ Pazite na to da na priključnim vodovima ne dođe do mehaničkog naprezanja.
- ▶ Na cjevovode nemojte vješati nikakve terete (npr. odjeću).
- ▶ U slučaju propusnosti vodovoda između proizvoda i ispusnog mjesta odmah zatvorite zaporni ventil za hladnu vodu.
- ▶ Uklanjanje propusnosti prepustite ovlaštenom serviseru.

1.2.10 Materijalne štete uslijed primjene vremenske sklopke

Ako koristite vremensku sklopku kod greške može doći do neželjenog ponovnog postavljanja sigurnosnog ograničivača tempera-

ture. Neželjeno ponovno postavljanje proizvoda može uzrokovati materijalne štete na proizvodu.

- ▶ Za upravljanje proizvodom nemojte koristiti vremensku sklopku.

1.3 Propisi (smjernice, zakoni, norme)

- ▶ Pridržavajte se nacionalnih propisa, normi, direktiva i zakona.

2 Napomene o dokumentaciji

2 Napomene o dokumentaciji

2.1 Poštivanje važeće dokumentacije

- ▶ Obvezno obratite pozornost na sve upute za uporabu i instaliranje koje su priložene uz komponente sustava.

2.2 Čuvanje dokumentacije

- ▶ Ove upute kao i važeću dokumentaciju predajte vlasniku sustava.

2.3 Područje važenja uputa

Ove upute važe isključivo za sljedeće proizvode:

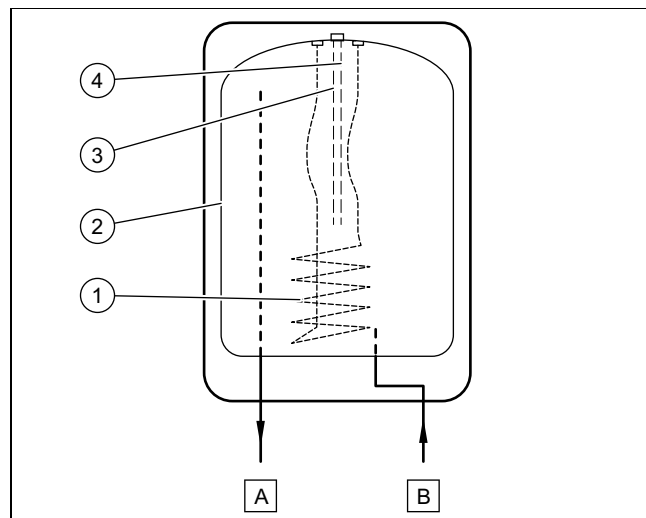
Broj artikla proizvoda

VEN 10/7-5_O	0010021143
VEN 10/7-5_U	0010021144
VEN 5/7-5_O_INT	0010021145
VEN 5/7-5_U_INT	0010021146

3 Opis proizvoda

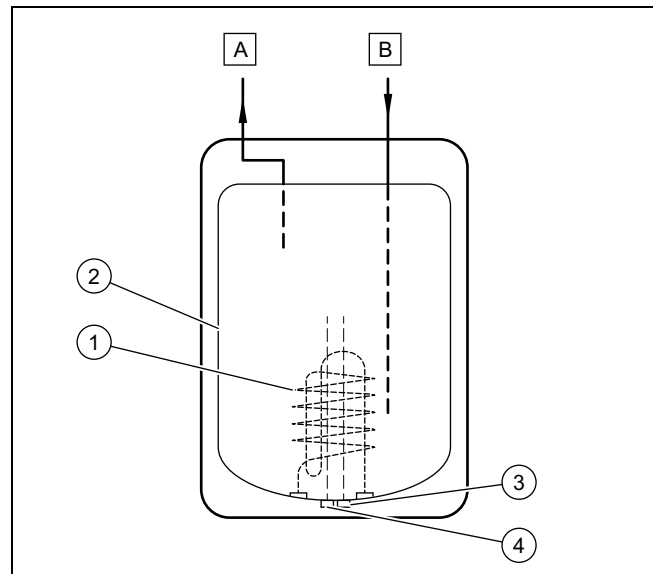
3.1 Funkcijski elementi

Područje važenja: Instalacija iznad radne površine



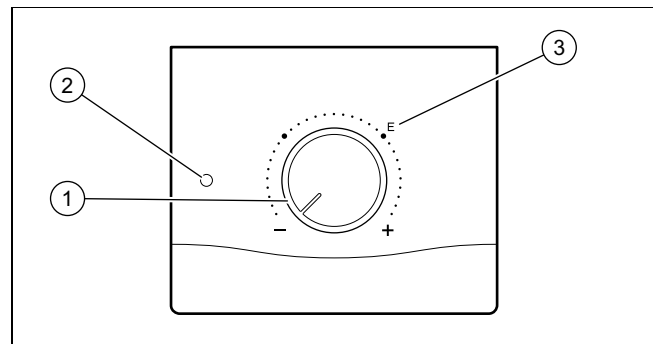
- | | |
|----------------------------|--------------------------|
| 1 Ogrjevna spirala | 4 Osjetnik temperature |
| 2 Unutarnji spremnik | A Odvod tople vode |
| 3 Zaštita od pregrijavanja | B Priključak hladne vode |

Područje važenja: Instalacija ispod radne površine



- | | |
|----------------------------|--------------------------|
| 1 Ogrjevna spirala | 4 Osjetnik temperature |
| 2 Unutarnji spremnik | A Odvod tople vode |
| 3 Zaštita od pregrijavanja | B Priključak hladne vode |

3.2 Pregled upravljačkih elementa



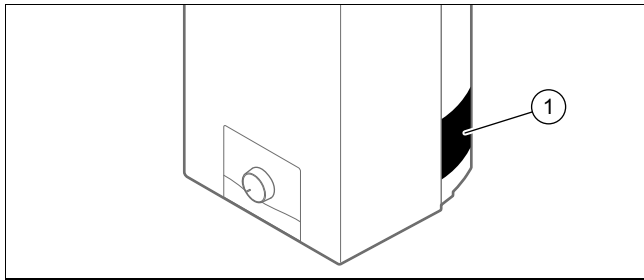
- | | |
|---------------------|------------------------------|
| 1 Birač temperature | 3 Energetski štedljivi pogon |
| 2 Kontrolna lampica | |

3.3 Podaci na tipskoj pločici

Podaci na tipskoj pločici	Značenje
Serijski broj	Služi za identifikaciju; 7. do 16. znamenka = broj artikla proizvoda
VEN ...	Komponente sustava za pripremu tople vode
eloSTOR	Naziv proizvoda
kW	Nazivna snaga
230 V 50 Hz	Električni napon – frekvencija
MPa	Maksimalni tlak
IP (npr. X4D)	Stupanj zaštite protiv vode

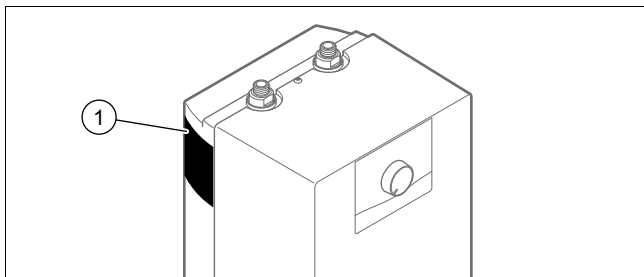
3.4 Mjesto ugradnje tipske pločice

Područje važenja: Instalacija iznad radne površine



1 Tipska pločica

Područje važenja: Instalacija ispod radne površine



1 Tipska pločica

3.5 CE oznaka



CE-oznakom je dokumentirano da proizvodi sukladno tipskoj pločici ispunjavaju osnovne zahtjeve važećih smjernica.

Uvid u izjavu o sukladnosti moguće je dobiti kod proizvođača.

4 Montaža

4.1 Provjera opsega isporuke

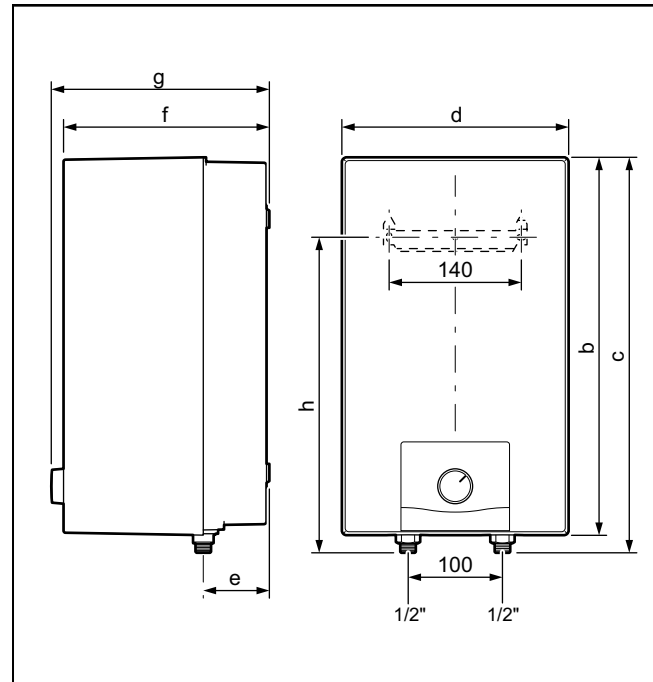
- Provjerite je li opseg isporuke potpun i neoštećen.

Područje važenja: eloSTOR plus

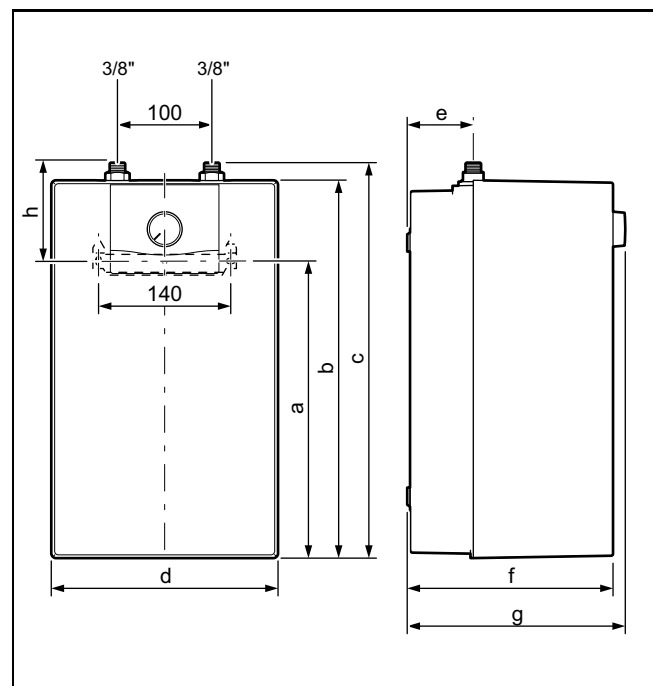
Broj	Naziv
1	Proizvod
1	Dokumentacija
1	Niskotlačna slavina (ovisno o vrsti uređaja)
1	Zidni držač

4.2 Dimenzije proizvoda

Područje važenja: Instalacija iznad radne površine



Područje važenja: Instalacija ispod radne površine



Dimenzije uređaja

	5L O	5L U	10L O	10L U
Dimenzija (a)	-	315 mm	-	414 mm
Dimenzija (b)	400 mm	400 mm	482 mm	482 mm
Dimenzija (c)	419 mm	419 mm	504 mm	504 mm
Dimenzija (d)	240 mm	240 mm	290 mm	290 mm
Dimenzija (e)	70 mm	70 mm	70 mm	70 mm

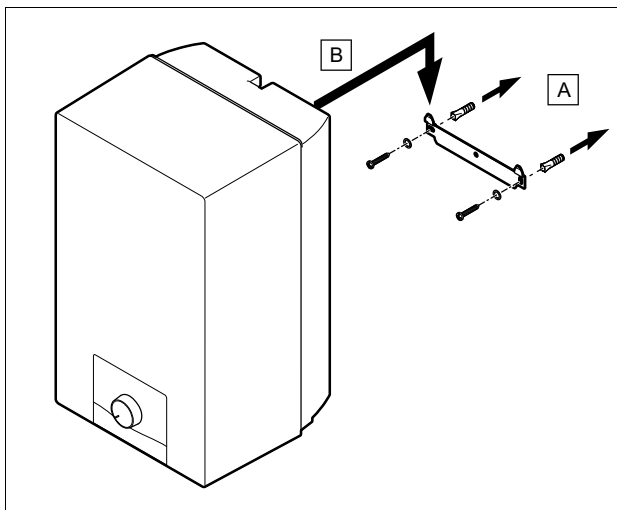
5 Instalacija

	5L O	5L U	10L O	10L U
Dimenzija (f)	218 mm	218 mm	270 mm	270 mm
Dimenzija (g)	232 mm	232 mm	284 mm	284 mm
Dimenzija (h)	335 mm	104 mm	390 mm	90 mm

4.3 Vješanje proizvoda

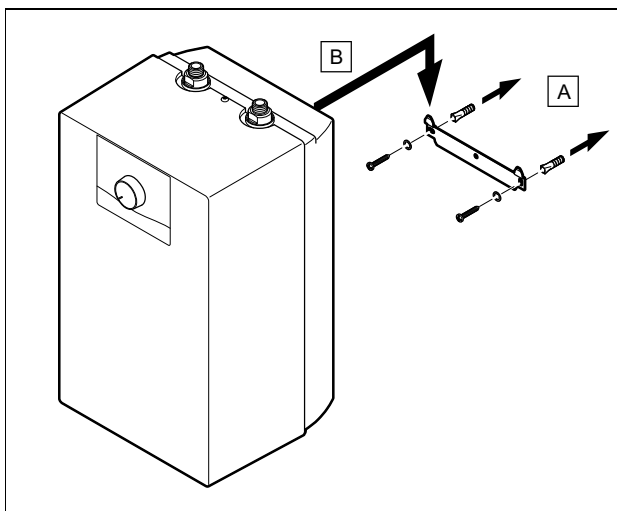
1. Izbušite u zid otvore za tiple.

Područje važenja: Instalacija iznad radne površine



- ▶ Pričvrstite proizvod na zid pomoću odgovarajućeg materijala za pričvršćivanje kao što je prikazano na slici.

Područje važenja: Instalacija ispod radne površine



- ▶ Pričvrstite proizvod na zid pomoću odgovarajućeg materijala za pričvršćivanje kao što je prikazano na slici.

Uvjeti: Nosivost zida je dovoljna, Materijal za pričvršćivanje za zid je dopušten

- ▶ Objesite proizvod kako je opisano.

Uvjeti: Nosivost zida nije dovoljna

- ▶ Osigurajte s građevne strane napravu za vješanje dovoljne nosivosti. U tu svrhu koristite npr. jednostruke oslonce ili ispusit na zidu.
- ▶ Ako ne možete napraviti napravu za vješanje dovoljne nosivosti, nemojte vješati proizvod.

5 Instalacija



Opasnost!

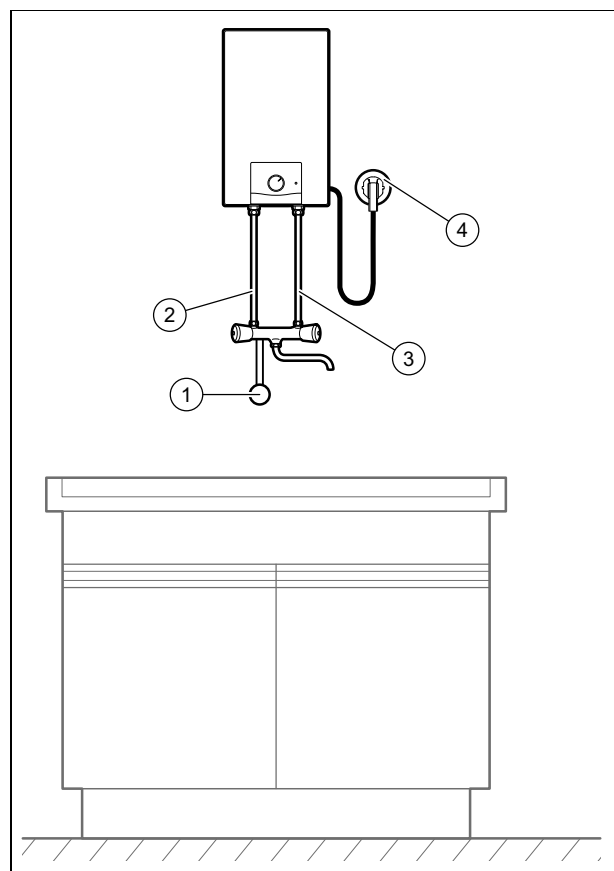
Opasnost od oparenja i/ili rizik od materijalne štete uslijed nestručne instalacije i vode koja zbog toga ističe!

Naprezanja priključnih vodova mogu izazvati propusna mjesta.

- ▶ Montirajte priključne vodove bez naprezanja.

5.1 Uspostava priključka vode

Područje važenja: Instalacija iznad radne površine

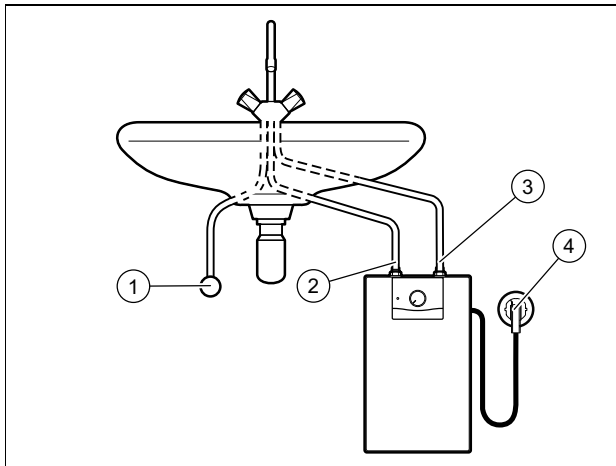


- | | |
|--------------------------|--------------------------|
| 1 Priključak hladne vode | 3 Priključak hladne vode |
| 2 Polazni vod tople vode | 4 Priključak na mrežu |

- ▶ Provjerite tlak vode.

- ◁ Najveća visina tlaka vode jednaka je maksimalnom dopuštenom tlaku.
 - Tlak vode: $\leq 0,5 \text{ MPa}$ ($\leq 5,0 \text{ bar}$)
- ▽ Ako je tlak vode veći od maksimalnog dopuštenog tlaka, instalirajte kućni regulator tlaka.

Područje važenja: Instalacija ispod radne površine



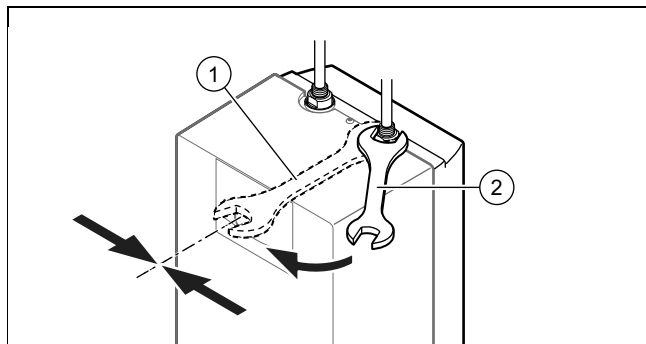
- | | | | |
|---|------------------------|---|------------------------|
| 1 | Priključak hladne vode | 3 | Priključak hladne vode |
| 2 | Polazni vod tople vode | 4 | Priključak na mrežu |

► Provjerite tlak vode.

- ◁ Najveća visina tlaka vode jednaka je maksimalnom dopuštenom tlaku.
 - Tlak vode: $\leq 0,5 \text{ MPa}$ ($\leq 5,0 \text{ bar}$)
- ▽ Ako je tlak vode veći od maksimalnog dopuštenog tlaka, instalirajte kućni regulator tlaka.

1. Instalirajte prigušivač.

- ◁ Najveća visina protoka vode jednaka je dopuštenom protoku.
 - $\leq 5 \text{ l/min}$



2. Priključite proizvod na niskotlačnu armaturu.
- Zakretni moment pritezanja: $\leq 25 \text{ Nm}$ ($\leq 18,4 \text{ ft}\cdot\text{lb}_f$)

5.2 Napunite proizvod

1. Otvorite zapornu slavinu za hladnu vodu.
2. Napunite spremnik tople vode.
 - ◁ U svakom slučaju prije uključivanja napunite vodom električni spremnik za toplu vodu. Spremnik je pun ako voda curi prilikom otvaranja slavine za toplu vodu.
3. Izlaz niskotlačne armature uvijek držite otvorenim.
 - ◁ Ne zatvarajte crijevo ili ventilator na armaturi. Ako električni spremnik za toplu vodu grije, zbog ekspanzije tople vode iz slavine može curiti topla voda.

5.3 Električno povezivanje



Opasnost!

Opasnost po život od strujnog udara!

Dodirivanjem priključaka koji provode napon može doći do teških tjelesnih ozljeda.

- Stavite proizvod u beznaponsko stanje tako da prekinete sve izvore dovoda struje.
- Uvjerite se da je proizvod u beznaponskom stanju.
- Osigurajte sve dovode i priključke kako biste izbjegli slučajni podnapon proizvoda.



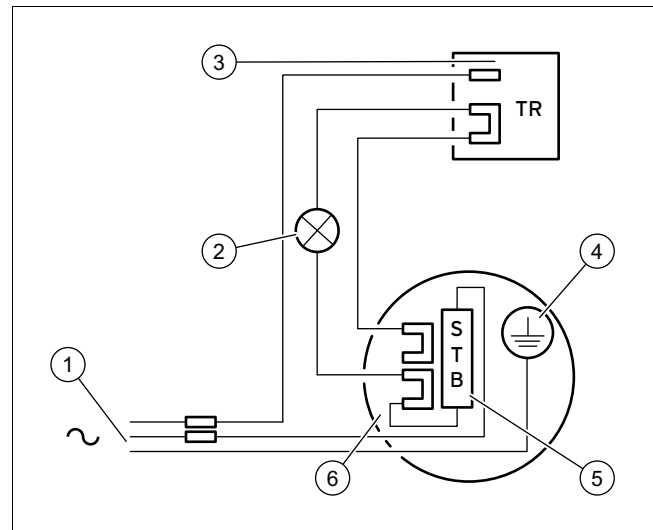
Opasnost!

Opasnost od materijalne štete!

Nepoštivanjem koraka za instaliranje mogu nastati oštećenja na proizvodu.

- Proizvod priključiti na strujnu mrežu tek kada je električni spremnik za toplu vodu napunjen vodom.

1. Prije elektroinstalacije provjerite je li lokalni mrežni napon sukladan podacima na tipskoj pločici proizvoda.



- | | | | |
|---|--|---|--------------------------|
| 1 | Mrežni priključni vod s mrežnim utikačem | 4 | Priključak mase |
| 2 | Kontrolna lampica | 5 | Zaštita od pregrijavanja |
| 3 | Regulator temperature | 6 | Ogrjevna spirala |

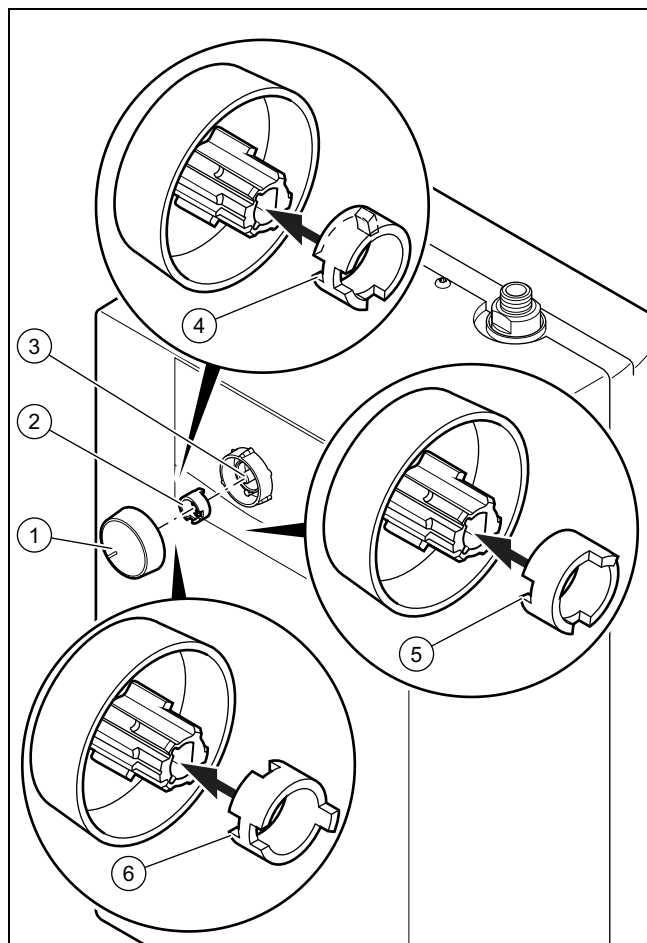
2. Utaknite mrežni utikač u zaštitnu utičnicu.

- ◁ Pristup utičnici mora biti osiguran u bilo kojem trenutku.

6 Puštanje u rad

6 Puštanje u rad

6.1 Podešavanje temperature tople vode



- | | | | |
|---|--------------------------------|---|--------------------------------|
| 1 | Gumb za izbor temperature | 4 | Usjek za postavljanje na 85 °C |
| 2 | Postavni prsten za temperaturu | 5 | Usjek za postavljanje na 40 °C |
| 3 | Vreteno za podešavanje | 6 | Usjek za postavljanje na 60 °C |



Upozorenje!

Opasnost od opekline vrućom vodom

Na ispusnom mjestu tople vode kod temperature iznad 60 °C postoji opasnost od opekline. Za malu djecu ili starije osobe opasnost može postojati već i kod nižih temperatura.

- ▶ Temperaturu tople vode odaberite tako da nitko nije ugrožen.

1. Izaberite prikladnu zadanu temperaturu.
 - ◁ Zadanu temperaturu možete postaviti ili na 40 °C, ili 60 °C ili na 85 °C.
2. Uklonite gumb za izbor temperature (1).
3. Uklonite prsten za temperaturu (2) gumba za izbor temperature.

Uvjeti: Ograničenje temperature na 40 °C

- ▶ Gurnite usjek (5) postavnog prstena na krilce gumba za izbor temperature.

Uvjeti: Ograničenje temperature na 60 °C

- ▶ Gurnite usjek (6) postavnog prstena na krilce gumba za izbor temperature.

Uvjeti: Ograničenje temperature na 85 °C (tvornička postavka)

- ▶ Gurnite usjek (4) postavnog prstena na krilce gumba za izbor temperature.
4. Utaknite gumb za izbor temperature s postavnim prstenom na postavno vreteno (3).

6.2 Uključivanje

1. Uvjerite se da je električni spremnik za toplu vodu napunjen.
2. Uključite mrežni utikač u zidnu utičnicu.
3. Gumb za izbor temperature podesite na (E).
 - ◁ Kontrolna lampica svijetli. Gasi se čim je postignuta zadana temperatura.

6.3 Predaja proizvoda korisniku

Korisniku objasnite gdje se nalaze i koje su funkcije sigurnosne opreme.

Korisniku postrojenja pokažite kako se rukuje proizvodom. Odgovorite mu na sva pitanja. Posebnu pozornost skrenite na sigurnosne napomene koje korisnik mora poštivati.

Korisnika postrojenja informirajte o nužnosti održavanja proizvoda u propisanim intervalima.

Korisniku na čuvanje predajte sve upute i svu dokumentaciju proizvoda.

7 Prijava smetnje

7.1 Kontakt sa ovlaštenim serviserom

Ako želite stupiti u kontakt sa svojim ovlaštenim serviserom, onda po mogućnosti navedite vrstu greške koja je nastupila.

7.2 Nabavka rezervnih dijelova

Originalni sastavni dijelovi proizvoda certificirani su u okviru provjere sukladnosti od strane proizvođača. Ako prilikom održavanja i popravaka upotrebljavate dijelove koji nisu certificirani, odnosno dopušteni, sukladnost proizvoda prestaje važiti i zbog toga proizvod više ne odgovara važećim normama.

Kako bi se osigurao nesmetan i siguran rad proizvoda, izričito preporučamo korištenje originalnih rezervnih dijelova proizvođača. Za informacije o raspoloživim originalnim dijelovima obratite se na adresu za kontakt navedenu na stražnjoj strani ovih uputa.

- ▶ Ako su Vam u slučaju radova održavanja ili popravaka potrebni rezervni dijelovi, koristite isključivo rezervne dijelove koji su dopušteni za proizvod.

8 Inspekcija i održavanje

8.1 Poštivanje intervala za inspekciju i radove održavanja

Stručno provedene i redovne inspekcije (1 × godišnje), kao i radovi održavanja (ovisno o rezultatu inspekcije, ali barem jednom svake 2 godine) te korištenje isključivo originalnih rezervnih dijelova od odlučujućeg su značaja za pogon bez smetnji i dugi životni vijek proizvoda.

Preporučujemo vam da sklopite ugovor o inspekciji ili održavanju.

Inspekcija

Inspekcija služi utvrđivanju stvarnog stanja proizvoda i usporedbi sa zadanim stanjem. To se vrši mjerenjima, ispitivanjima i promatranjima.

Održavanje

Održavanje je potrebno kako bi se odstranila eventualna odstupanja stvarnog stanja od zadanog stanja. To se obično provodi čišćenjem, podešavanjem i eventualnom zamjenom pojedinačnih komponenti koje podliježu trošenju.

8.2 Izmjena kabela za napajanje strujom

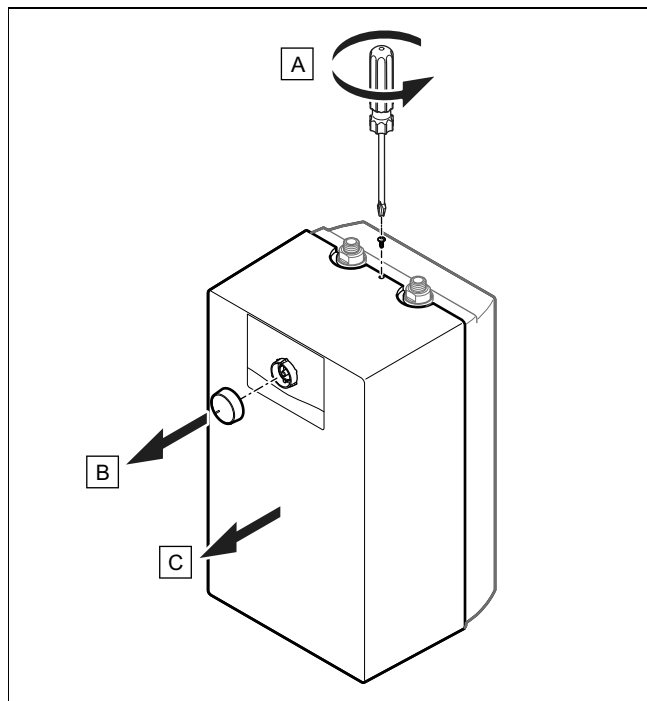


Napomena

Ako je kabel za napajanje strujom oštećen, da bi se izbjegla opasnost, mora ga zamijeniti ovlašteni serviser.

- ▶ Zamijenite sukladno preporukama za priključak struje.

8.3 Demontaža/montaža oplata proizvoda



1. Popustite (A) vijak između hidrauličkih priključaka.
2. Uklonite (B) gumb za izbor temperature.
3. Uklonite (C) prednju oplatu.
4. Prilikom montaže oplata postupite obrnutim redoslijedom.

8.4 Uklanjanje kamenca s električnog spremnika za toplu vodu i protočnog grijača

1. Provjerite ima li naslaga na unutarnjoj posudi električnog spremnika za toplu vodu.
 - ◁ Ako postoje naslage, mehanički očistite posudu.
2. Demontirajte protočni grijač.
3. Provjerite stanje protočnog grijača.
 - ◁ Po potrebi za uklanjanje kamenca uronite protočni grijač do prirubnice u sredstvo za uklanjanje kamenca.

8.5 Zamjena regulatora i/ili visokotemperaturne sklopke

1. Proizvod odvojite od strujne mreže i osigurajte ga od ponovnog uključivanja.
2. Demontirajte oplatu proizvoda.
3. Provjerite stanje regulatora temperature.
 - ◁ Zamijenite regulator temperature kad nije u radu.
4. Provjerite stanje ograničivača temperature.
 - ◁ Zamijenite ograničivač temperature kad nije u radu.
5. Montirajte oplatu proizvoda.
6. Spojite proizvod s dovodom struje.

9 Stavljanje izvan pogona

9.1 Stavljanje proizvoda izvan pogona

- ▶ Proizvod odvojite od strujne mreže.
- ▶ Zatvorite zaporni ventil za hladnu vodu.
- ▶ Zatvorite zapornu slavinu za toplu vodu.
- ▶ Demontirajte priključke za vodu.
- ▶ Ispraznite proizvod.

10 Servisna služba za korisnike

10.1 Servisna služba za korisnike

Podatke za kontakt naše servisne službe pronaći ćete na stražnjoj strani ili na našoj internetskoj stranici.

Dodatak

Dodatak

A Tehnički podatci

Tehnički podaci – opći

	VEN 10/7-5 U	VEN 10/7-5 O	VEN 5/7-5 O INT	VEN 5/7-5 U INT
Vrsta proizvoda	Električni spremnik za toplu vodu sa sustavom za opskrbu ispusnog mjesta.	Električni spremnik za toplu vodu sa sustavom za opskrbu ispusnog mjesta.	Električni spremnik za toplu vodu sa sustavom za opskrbu ispusnog mjesta.	Električni spremnik za toplu vodu sa sustavom za opskrbu ispusnog mjesta.
Vrsta montaže	Montaža ispod radne površine	Montaža iznad radne površine	Montaža iznad radne površine	Montaža ispod radne površine
Unutarnja strana spremnika	Plastika	Plastika	Plastika	Plastika
Način rada	Jednokružni uređaj	Jednokružni uređaj	Jednokružni uređaj	Jednokružni uređaj
Preporučena ispusna armatura	Isporučuje isporučitelj uređaja	Isporučuje isporučitelj uređaja	Isporučuje isporučitelj uređaja	Isporučuje isporučitelj uređaja
Nazivni sadržaj	10 l	10 l	5 l	5 l
Maksimalna temperatura na izlazu	80 °C	80 °C	80 °C	80 °C
Položaj za uštedu energije	60 °C	60 °C	60 °C	60 °C
Ograničenje temperature je moguće	– 40 °C – 60 °C	– 40 °C – 60 °C	– 40 °C – 60 °C	– 40 °C – 60 °C
Količina miješane vode s 40 °C *	17 l	17 l	9,5 l	9,5 l
Pogonski tlak, maks.	0 MPa (0 bar)	0 MPa (0 bar)	0 MPa (0 bar)	0 MPa (0 bar)
Dimenzije proizvoda, širina	290 mm	290 mm	240 mm	240 mm
Dimenzije proizvoda, dubina	284 mm	284 mm	232 mm	232 mm
Dimenzije proizvoda, visina	482 mm	482 mm	400 mm	400 mm
Neto težina	4,45 kg	4,7 kg	3 kg	2,95 kg
Težina s vodenim punjenjem	14,45 kg	14,7 kg	8 kg	7,95 kg

* Količina miješane vode s radnom temperaturom 40 °C dobiva se dodavanjem hladne vode toploj vodi u spremniku čija je temperatura 65 °C, kada je uređaj spreman za rad.

Tehnički podaci – električna instalacija

	VEN 10/7-5 U	VEN 10/7-5 O	VEN 5/7-5 O INT	VEN 5/7-5 U INT
Električni priključak	230 V / 50 Hz	230 V / 50 Hz	230 V / 50 Hz	230 V / 50 Hz
Potrošnja energije u stanju pripravnosti / 24 sata	0,301 kWh	0,273 kWh	0,225 kWh	0,218 kWh
Stupanj zaštite	IP 24 D	IP 24 D	IP 24 D	IP 24 D
Sigurnost	zaštićen od radio-smetnji, bez protudjelovanja mreže	zaštićen od radio-smetnji, bez protudjelovanja mreže	zaštićen od radio-smetnji, bez protudjelovanja mreže	zaštićen od radio-smetnji, bez protudjelovanja mreže

Installatie- en onderhoudshandleiding

Inhoudsopgave

1	Veiligheid	32
1.1	Reglementair gebruik	32
1.2	Algemene veiligheidsinstructies	32
1.3	Voorschriften (richtlijnen, wetten, normen)	33
2	Aanwijzingen bij de documentatie	34
2.1	Aanvullend geldende documenten in acht nemen	34
2.2	Documenten bewaren	34
2.3	Geldigheid van de handleiding	34
3	Productbeschrijving	34
3.1	Functie-elementen	34
3.2	Overzicht bedieningselementen	34
3.3	Gegevens op het typeplaatje	34
3.4	Installatieplaats van het typeplaatje	35
3.5	CE-markering	35
4	Montage	35
4.1	Leveringsomvang controleren	35
4.2	Productafmetingen	35
4.3	Product ophangen	36
5	Installatie	36
5.1	Watersluiting tot stand brengen	36
5.2	Product vullen	37
5.3	Elektrische installatie	37
6	Ingebruikname	38
6.1	Warmwatertemperatuur instellen	38
6.2	Inschakelen	38
6.3	Product aan gebruiker opleveren	38
7	Verhelpen van storingen	38
7.1	Contact opnemen met servicepartner	38
7.2	Reserveonderdelen aankopen	38
8	Inspectie en onderhoud	39
8.1	Inspectie- en onderhoudsintervallen in acht nemen	39
8.2	Stroomtoevoerkabel vervangen	39
8.3	Productmantel demonteren/monteren	39
8.4	Elektrische warmwaterboiler en elektrisch verwarmingselement ontkalken	39
8.5	Thermostaat en/of veiligheidstemperatuurbegrenzer vervangen	39
9	Buitenbedrijfstelling	39
9.1	Product buiten bedrijf stellen	39
10	Serviceteam	40
10.1	Serviceteam	40
	Bijlage	41
A	Technische gegevens	41

1 Veiligheid

1 Veiligheid

1.1 Reglementair gebruik

Er kan bij ondeskundig of oneigenlijk gebruik gevaar ontstaan voor lijf en leven van de gebruiker of derden resp. schade aan het product en andere voorwerpen.

Het product is als open warmteopwekker uitsluitend voor de warmwaterbereiding bestemd.

De elektrische warmwaterboiler is voor de opwarming van drinkwater conform de geldende kwaliteitsnormen bestemd. Bij drinkwater van slechte kwaliteit is er gevaar voor corrosievorming aan het product.

Dit product functioneert uitsluitend in combinatie met lagedrukarmaturen.

De montage is uitsluitend in verticale inbouwpositie aan de wand toegestaan.

Het reglementaire gebruik houdt in:

- het naleven van de bijgevoegde gebruiks-, installatie- en onderhoudshandleidingen van het product en van alle andere componenten van de installatie
- de installatie en montage conform de product- en systeemvergunning
- het naleven van alle in de handleidingen vermelde inspectie- en onderhoudsvoorwaarden.

Het reglementaire gebruik omvat bovendien de installatie conform de IP-klasse.

Het gebruik van het product in voertuigen, zoals bijv. campers of woonwagens, geldt als niet volgens de bestemming. Niet als voertuigen gelden eenheden die permanent en stationair geïnstalleerd zijn (zogenaamde stationaire installatie).

Een ander gebruik dan het in deze handleiding beschreven gebruik of een gebruik dat van het hier beschreven gebruik afwijkt, geldt als niet reglementair. Als niet reglementair gebruik geldt ook ieder direct commercieel of industrieel gebruik.

Attentie!

Ieder misbruik is verboden.

1.2 Algemene veiligheidsinstructies

1.2.1 Gevaar door ontoereikende kwalificatie

De volgende werkzaamheden mogen alleen vakmensen met voldoende kwalificaties uitvoeren:

- Montage
 - Demontage
 - Installatie
 - Ingebruikname
 - Inspectie en onderhoud
 - Reparatie
 - Buitenbedrijfstelling
- ▶ Neem alle productbegeleidende handleidingen in acht.
 - ▶ Ga te werk conform de actuele stand der techniek.
 - ▶ Neem alle betreffende richtlijnen, normen, wetten en andere voorschriften in acht.

1.2.2 Levensgevaar door ontbrekende veiligheidsinrichtingen

De in dit document opgenomen schema's geven niet alle voor een deskundige installatie vereiste veiligheidsinrichtingen weer.

- ▶ Installeer de nodige veiligheidsinrichtingen in de installatie.
- ▶ Neem de betreffende nationale en internationale wetten, normen en richtlijnen in acht.

1.2.3 Levensgevaar door een elektrische schok

Als u spanningsvoerende componenten aanraakt, dan bestaat levensgevaar door elektrische schok.

Voor u aan het product werkt:

- ▶ Trek de stekker uit het stopcontact.
- ▶ Of schakel het product spanningsvrij door alle stroomvoorzieningen uit te schakelen (elektrische scheidingsinrichting met minstens 3 mm contactopening, bijv. zekering of vermogensveiligheidsschakelaar).
- ▶ Beveilig tegen herinschakelen.
- ▶ Wacht minstens 3 min. tot de condensatoren ontladen zijn.

1.2.4 Materiële schade door ongeschikt montageoppervlak

Het montageoppervlak moet effen en voor het bedrijfsgewicht van het product voldoende draagvermogen hebben. Oneffenheid van het montageoppervlak kan lekken in het product veroorzaken.

Ondichtheden aan de aansluitingen kunnen hierbij levensgevaar betekenen.

- ▶ Zorg ervoor dat het product vlak op het montageoppervlak staat.
- ▶ Zorg ervoor dat het montageoppervlak voor het bedrijfsgewicht van het product voldoende draagvermogen heeft.

1.2.5 Verbrandingsgevaar door hete componenten

- ▶ Voer werkzaamheden aan deze onderdelen pas uit als deze zijn afgekoeld.

1.2.6 Verbrandingsgevaar en risico op materiële schade door lekkend heet of koud water

- ▶ Als u kunststofbuizen voor de heet- of koudwateraansluiting van het product gebruikt, gebruik dan alleen buizen met een temperatuurbestendigheid van 95°C bij een druk van 1,0 MPa (10 bar).

1.2.7 Kans op materiële schade door ongeschikt gereedschap

- ▶ Om schroefverbindingen vast te draaien of te lossen, dient u geschikt gereedschap te gebruiken.

1.2.8 Gevaar voor materiële schade door vorst

- ▶ Installeer het product niet in ruimtes die aan vorst blootstaan.

1.2.9 Materiële schade door ondichtheden

- ▶ Zorg ervoor dat aan de aansluitleidingen geen mechanische spanningen ontstaan.
- ▶ Hang geen lasten aan de buizen (bijv. kleding).
- ▶ Sluit bij lekken aan de waterleiding tussen product en aftappunten onmiddellijk de koudwaterstopkraan.
- ▶ Laat de lekkages door een installateur verhelpen.

1.2.10 Materiële schade bij het gebruik van een schakelklok

Als u een schakelklok gebruikt, kan het bij een fout tot het ongewild resetten van de veiligheidstemperatuurbegrenzer komen. Het ongewild resetten van het product kan tot materiële schade aan het product leiden.

- ▶ Gebruik voor de regeling van het product geen schakelklok.

1.3 Voorschriften (richtlijnen, wetten, normen)

- ▶ Neem de nationale voorschriften, normen, richtlijnen en wetten in acht.

2 Aanwijzingen bij de documentatie

2 Aanwijzingen bij de documentatie

2.1 Aanvullend geldende documenten in acht nemen

- ▶ Neem absoluut alle bedienings- en installatiehandleidingen die bij de componenten van de installatie worden meegeleverd in acht.

2.2 Documenten bewaren

- ▶ Gelieve deze handleiding alsook alle aanvullend geldende documenten aan de gebruiker van de installatie te geven.

2.3 Geldigheid van de handleiding

Deze handleiding geldt uitsluitend voor de volgende producten:

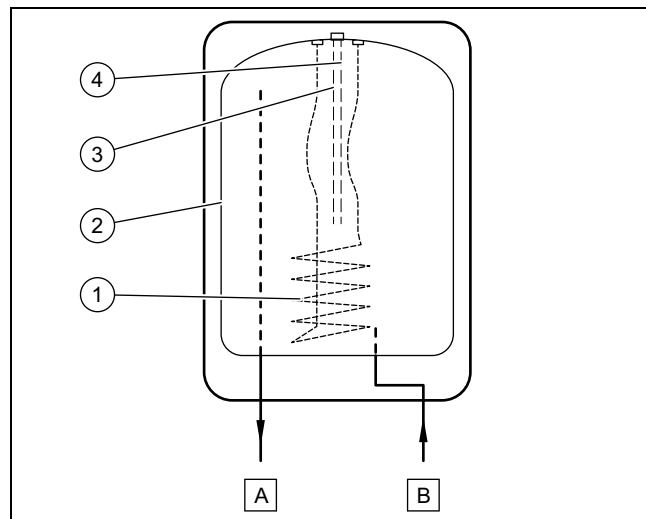
Productartikelnummer

VEN 10/7-5_O	0010021143
VEN 10/7-5_U	0010021144
VEN 5/7-5_O_INT	0010021145
VEN 5/7-5_U_INT	0010021146

3 Productbeschrijving

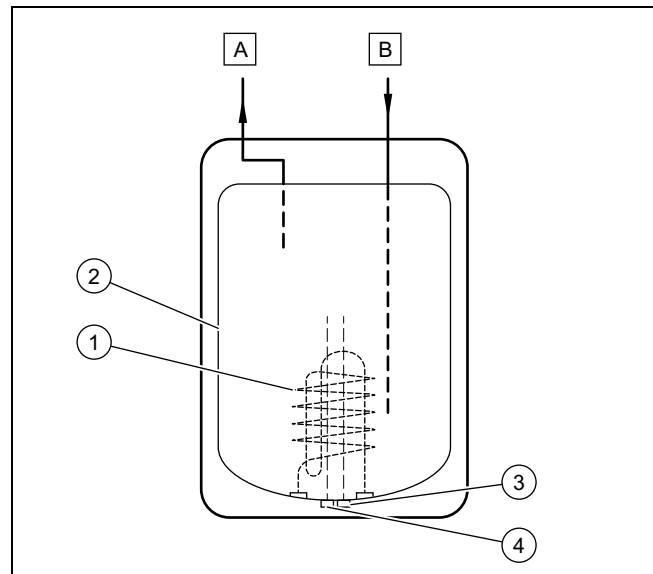
3.1 Functie-elementen

Geldigheid: Installatie boven het werkvlak



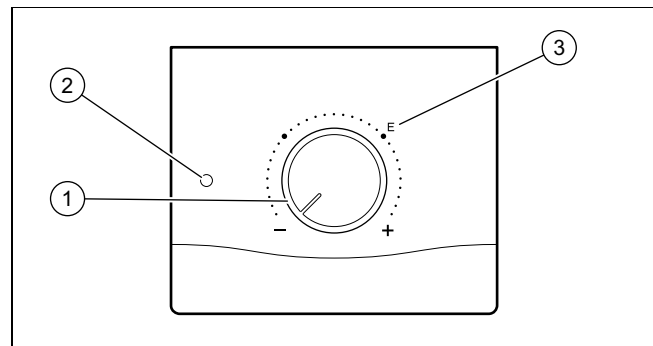
- | | | | |
|---|----------------------------|---|----------------------|
| 1 | Verwarmingsspiraal | 4 | Temperatuursensor |
| 2 | Binnenreservoir | A | Warmwateraansluiting |
| 3 | Oververhittingsbeveiliging | B | Koudwateraansluiting |

Geldigheid: Installatie onder het werkvlak



- | | | | |
|---|----------------------------|---|----------------------|
| 1 | Verwarmingsspiraal | 4 | Temperatuursensor |
| 2 | Binnenreservoir | A | Warmwateraansluiting |
| 3 | Oververhittingsbeveiliging | B | Koudwateraansluiting |

3.2 Overzicht bedieningselementen



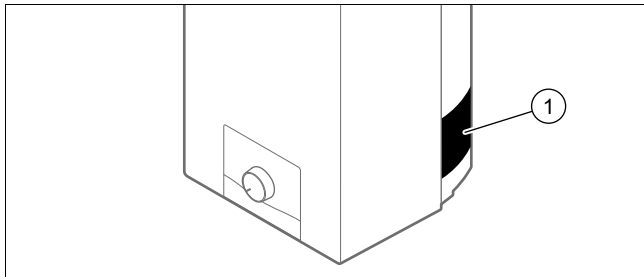
- | | | | |
|---|----------------------|---|--------------------------|
| 1 | Temperatuurkeuzeknop | 3 | Energiebesparend gebruik |
| 2 | Controlelampje | | |

3.3 Gegevens op het typeplaatje

Gegevens op het typeplaatje	Betekenis
Serienummer	Dient voor de identificatie; 7e tot 16e cijfer = artikelnummer van het product
VEN ...	Systeemcomponent voor de warmwaterbereiding
eloSTOR	Productbenaming
kW	Nominaal vermogen
230 V 50 Hz	Spanning – frequentie
MPa	Maximale druk
IP (bijv. X4D)	Beschermingsgraad tegen water

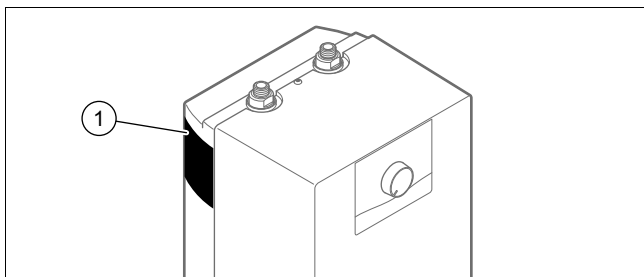
3.4 Installatieplaats van het typeplaatje

Geldigheid: Installatie boven het werkvlak



1 Typeplaatje

Geldigheid: Installatie onder het werkvlak



1 Typeplaatje

3.5 CE-markering



Met de CE-markering wordt aangegeven dat de producten volgens het typeplaatje voldoen aan de fundamentele vereisten van de geldende richtlijnen.

De conformiteitsverklaring kan bij de fabrikant geraadpleegd worden.

4 Montage

4.1 Leveringsomvang controleren

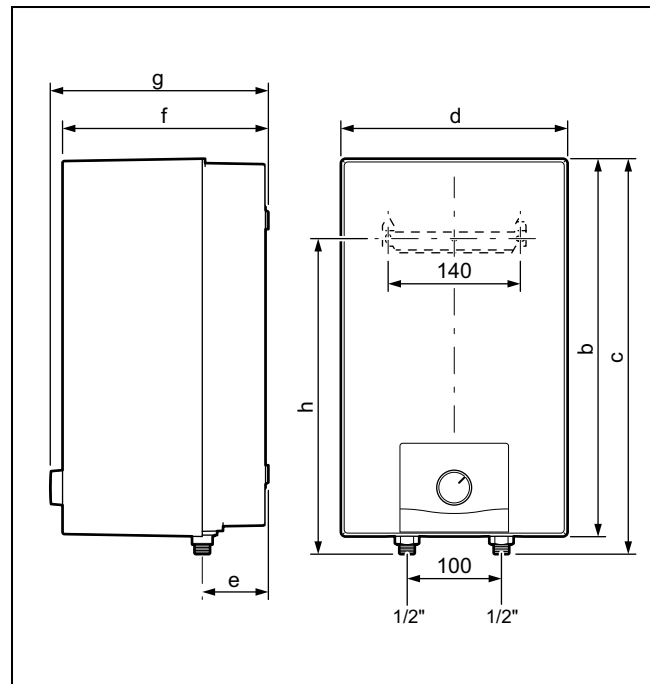
- ▶ Controleer de leveringsomvang op volledigheid en beschadigingen.

Geldigheid: eloSTOR plus

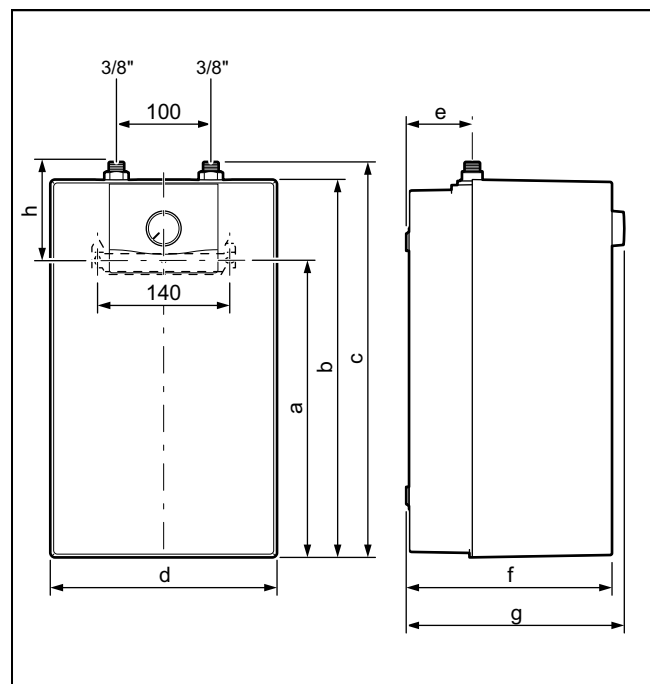
Aantal	Omschrijving
1	Product
1	Documentaties
1	Lagedrukkraan (afhankelijk van toestelvariant)
1	Wandhouder

4.2 Productafmetingen

Geldigheid: Installatie boven het werkvlak



Geldigheid: Installatie onder het werkvlak



Afmetingen van het toestel

	5L O	5L U	10L O	10L U
Afmeting (a)	-	315 mm	-	414 mm
Afmeting (b)	400 mm	400 mm	482 mm	482 mm
Afmeting (c)	419 mm	419 mm	504 mm	504 mm
Afmeting (d)	240 mm	240 mm	290 mm	290 mm
Afmeting (e)	70 mm	70 mm	70 mm	70 mm

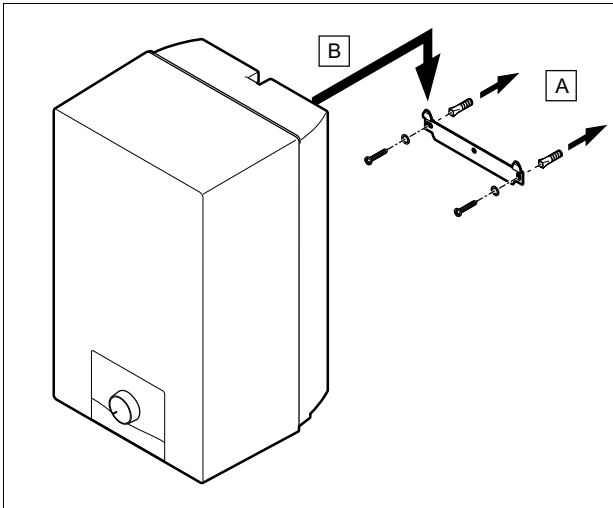
5 Installatie

	5L O	5L U	10L O	10L U
Afmeting (f)	218 mm	218 mm	270 mm	270 mm
Afmeting (g)	232 mm	232 mm	284 mm	284 mm
Afmeting (h)	335 mm	104 mm	390 mm	90 mm

4.3 Product ophangen

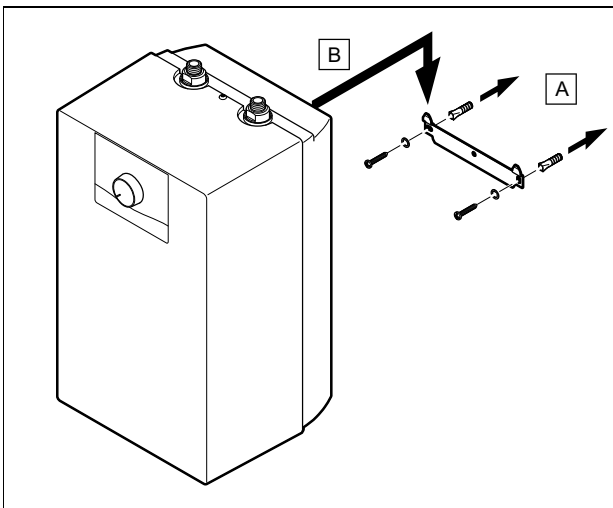
1. Boor de pluggaten in de wand.

Geldigheid: Installatie boven het werkvlak



- Bevestig het product met behulp van het passende bevestigingsmateriaal zoals op de afbeelding getoond aan de wand.

Geldigheid: Installatie onder het werkvlak



- Bevestig het product met behulp van het passende bevestigingsmateriaal zoals op de afbeelding getoond aan de wand.

Voorwaarden: Draagvermogen van de wand volstaat, Bevestigingsmateriaal is voor de muur toegestaan

- Hang het product op, zoals beschreven.

Voorwaarden: Draagvermogen van de wand volstaat niet

- Zorg voor een ophanginrichting met voldoende draagvermogen. Gebruik hiervoor bijv. een individuele staander of een muurbekleding.
- Als u geen ophanginrichting met voldoende draagvermogen kunt maken, hang het product dan niet op.

5 Installatie



Gevaar!

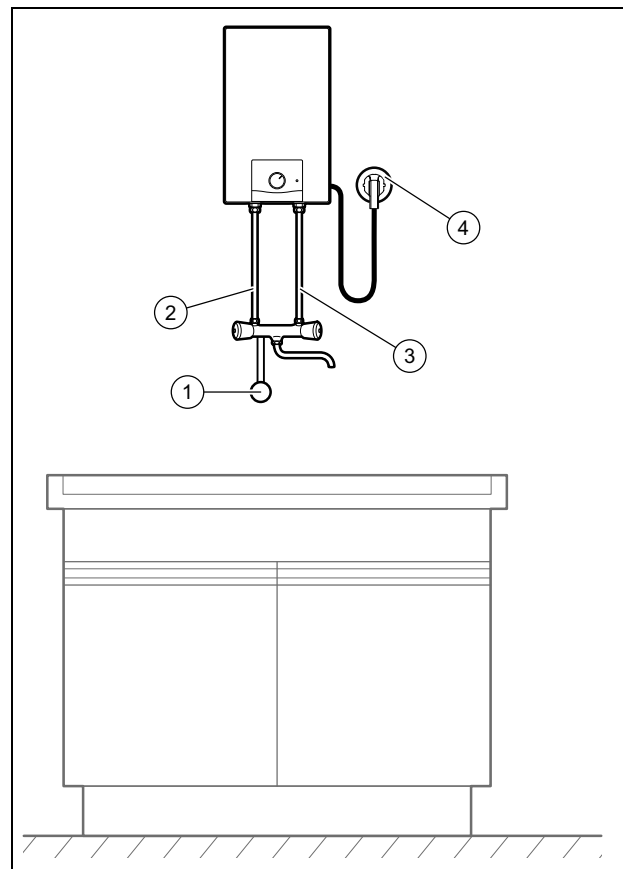
Verbrandingsgevaar en/of kans op materiële schade door ondeskundige installatie en daardoor lekkend water!

Spanningen in de aansluitingsleidingen kunnen tot ondichtheden leiden.

- Monteer de aansluitleidingen spanningsvrij.

5.1 Wateraansluiting tot stand brengen

Geldigheid: Installatie boven het werkvlak

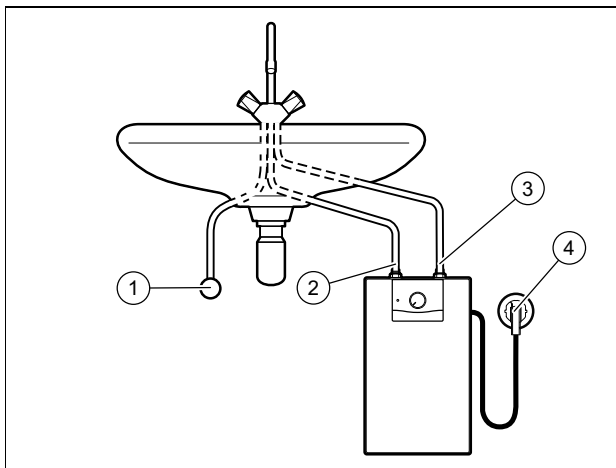


- | | | | |
|---|----------------------|---|----------------------|
| 1 | Koudwateraansluiting | 3 | Koudwateraansluiting |
| 2 | Warmwateraanvoer | 4 | Netaansluiting |

- Controleer de waterdruk.

- ◁ De waterdruk is maximaal zo groot als de max. toegestane druk.
 - Waterdruk: $\leq 0,5$ MPa ($\leq 5,0$ bar)
- ▽ Als de waterdruk groter is dan de max. toegestane druk, installeer dan een huisdrukregelaar.

Geldigheid: Installatie onder het werkvlak

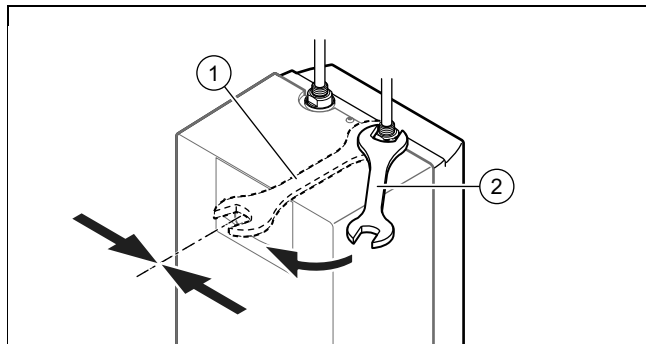


- | | | | |
|---|----------------------|---|----------------------|
| 1 | Koudwateraansluiting | 3 | Koudwateraansluiting |
| 2 | Warmwateraanvoer | 4 | Netaansluiting |

- ▶ Controleer de waterdruk.
 - ◁ De waterdruk is maximaal zo groot als de max. toegestane druk.
 - Waterdruk: $\leq 0,5 \text{ MPa}$ ($\leq 5,0 \text{ bar}$)
 - ▽ Als de waterdruk groter is dan de max. toegestane druk, installeer dan een huisdrukregelaar.

1. Installeer het smooreslement.

- ◁ De waterdoorstroming is maximaal zo groot als de toegestane doorstroming.
 - $\leq 5 \text{ l/min}$



- 2. Sluit het product op de onderdrukkamer aan.
 - Aanhaalmoment: $\leq 25 \text{ Nm}$ ($\leq 18,4 \text{ ft}\cdot\text{lb}_f$)

5.2 Product vullen

1. Open de koudwaterstopkraan.
2. Vul de warmwaterboiler.
 - ◁ Vul de elektrische warmwaterboiler in elk geval met water vooraleer u hem inschakelt. De boiler is vol als bij het openen van de warmwaterkraan water naar buiten komt.
3. Houd de uitloop van de onderdrukkamer vrij.
 - ◁ Sluit geen slang of beluchter op de armatuur aan. Als de elektrische warmwaterboiler verwarmt kan vanwege warmte-uitzetting warm water uit de kraan naar buiten komen.

5.3 Elektrische installatie



Gevaar!

Levensgevaar door elektrische schok!

Het aanraken van onder spanning staande aansluitingen kan ernstig lichamelijk letsel veroorzaken.

- ▶ Maak het product spanningvrij door alle stroomtoevoerbronnen te onderbreken.
- ▶ Controleer of het product spanningvrij is.
- ▶ Beveilig alle toevoerleidingen en aansluitingen om het per ongeluk onder spanning zetten van het product te vermijden.



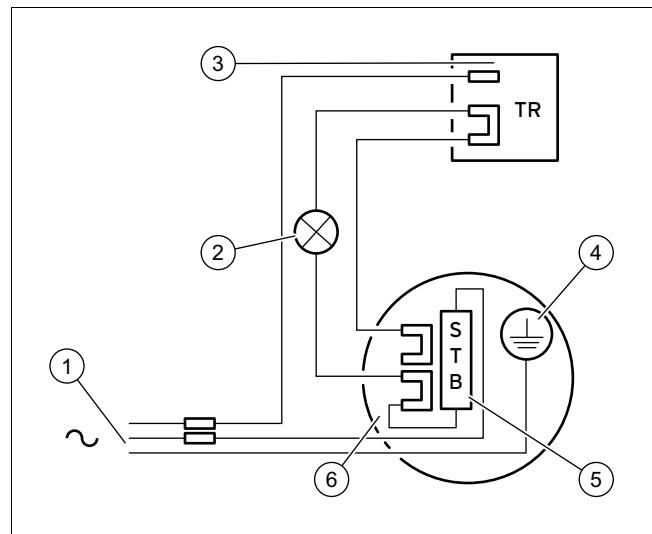
Gevaar!

Gevaar voor materiële schade!

Bij niet-naleving van de installatiestappen kan er schade aan het product ontstaan.

- ▶ Sluit het product pas op het elektriciteitsnet aan als de elektrische warmwaterboiler met water gevuld is.

1. Controleer vóór de elektrische installatie of de plaatselijke netspanning met de gegevens op het typeplaatje van het product overeenkomt.



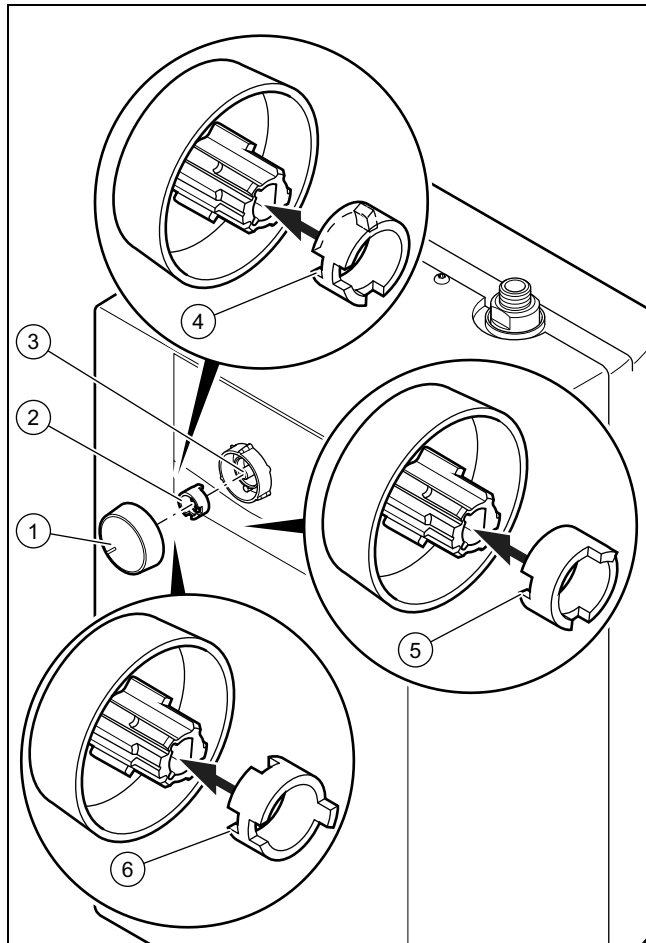
- | | | | |
|---|-----------------------------------|---|----------------------------|
| 1 | Netaansluitleiding met netstekker | 4 | Massa-aansluiting |
| 2 | Controlelampje | 5 | Oververhittingsbeveiliging |
| 3 | Thermostaat | 6 | Verwarmingsspiraal |

2. Steek de stekker in een geaard stopcontact.
 - ◁ De wandcontactdoos moet altijd toegankelijk zijn.

6 Ingebruikname

6 Ingebruikname

6.1 Warmwatertemperatuur instellen



- | | | | |
|---|--------------------------------|---|---------------------------------------|
| 1 | Temperatuurkeuzeknop | 4 | Inkerving voor de instelling op 85 °C |
| 2 | Instelring voor de temperatuur | 5 | Inkerving voor de instelling op 40 °C |
| 3 | Afstelspil | 6 | Inkerving voor de instelling op 60 °C |



Waarschuwing! **Verbrandingsgevaar door heet water**

Aan de tappunten voor warm water bestaat bij temperaturen van meer dan 60 °C verbrandingsgevaar. Kleine kinderen en oudere mensen lopen zelfs bij lagere temperaturen al risico's.

- Kies een warmwatertemperatuur waarbij niemand gevaar loopt.

1. Kies een gepaste gewenste temperatuur.
 - ◁ U kunt de gewenste temperatuur ofwel op 40 °C, op 60 °C of op 85 °C instellen.
2. Verwijder de temperatuurkeuzeknop (1).
3. Verwijder de instelring (2) van de temperatuurkeuzeknop.

Voorwaarden: Begrenzing van de temperatuur tot 40 °C

- Schuif de inkerving (5) van de instelring op de nok van de temperatuurkeuzeknop.

Voorwaarden: Begrenzing van de temperatuur tot 60 °C

- Schuif de inkerving (6) van de instelring op de nok van de temperatuurkeuzeknop.

Voorwaarden: Begrenzing van de temperatuur tot 85 °C (fabrieksinstelling)

- Schuif de inkerving (4) van de instelring op de nok van de temperatuurkeuzeknop.
4. Steek de temperatuurkeuzeknop met de instelring op de afstelspil (3).

6.2 Inschakelen

1. Controleer of de elektrische warmwaterboiler gevuld is.
2. Steek de stekker in de wandcontactdoos.
3. Zet de temperatuurkeuzeknop op (E).
 - ◁ Het controlelampje brandt. Het gaat uit zodra de gewenste temperatuur bereikt wordt.

6.3 Product aan gebruiker opleveren

Geef aan de gebruiker uitleg over positie en werking van de veiligheidsinrichtingen.

Instrueer de gebruiker over de bediening van het product. Beantwoord al zijn vragen. Wijs de gebruiker vooral op de veiligheidsvoorschriften die hij in acht moet nemen.

Informeer de gebruiker over de noodzaak om het product volgens de opgegeven intervallen te laten onderhouden.

Overhandig de gebruiker alle handleidingen en productpapieren, zodat hij/zij deze kan bewaren.

7 Verhelpen van storingen

7.1 Contact opnemen met servicepartner

Als u contact opneemt met uw servicepartner, deel dan indien mogelijk het soort storing mee.

7.2 Reserveonderdelen aankopen

De originele componenten van het product werden in het kader van de conformiteitskeuring door de fabrikant meegecertificeerd. Als u bij het onderhoud of reparatie andere, niet gecertificeerde of niet toegestane delen gebruikt, dan kan dit ertoe leiden dat de conformiteit van het product vervalft en het product daarom niet meer aan de geldende normen voldoet.

We raden ten stelligste het gebruik van originele reserveonderdelen van de fabrikant aan, omdat hierdoor een storingvrije en veilige werking van het product gegarandeerd is. Om informatie over de beschikbare originele reserveonderdelen te verkrijgen, kunt u zich tot het contactadres richten, dat aan de achterkant van deze handleiding aangegeven is.

- Als u bij het onderhoud of de reparatie reserveonderdelen nodig hebt, gebruik dan uitsluitend originele reserveonderdelen die voor het product zijn toegestaan.

8 Inspectie en onderhoud

8.1 Inspectie- en onderhoudsintervallen in acht nemen

Deskundige, regelmatige inspecties (1 x per jaar) en onderhoudsbeurten (afhankelijk van het resultaat van de inspectie, ten minste echter een keer om de 2 jaar) en uitsluitend gebruik van originele reserveonderdelen zijn voor een storingvrij gebruik en een lange levensduur van het product van doorslaggevend belang.

We raden u aan om een inspectie- resp. onderhoudscontract af te sluiten.

Inspectie

Het doel van de inspectie is een vergelijking van de werkelijke toestand van het product met de gewenste toestand. Dit gebeurt door meten, testen en observeren.

Onderhoud

Onderhoud is nodig om eventuele afwijkingen tussen de werkelijke toestand en de gewenste toestand te verhelpen. Dit gebeurt meestal door reinigen, instellen en indien nodig vervangen van afzonderlijke aan slijtage onderhevige componenten.

8.2 Stroomtoevoerkabel vervangen

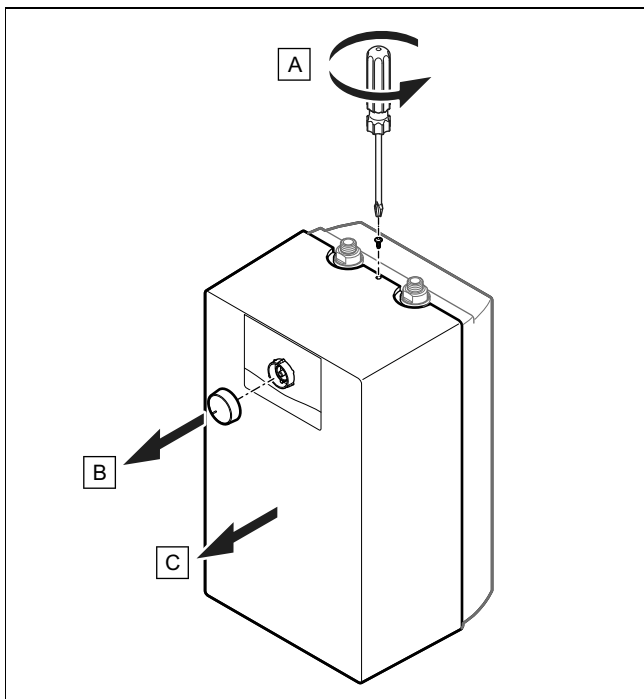


Aanwijzing

Als de stroomtoevoerkabel beschadigd is, moet deze door de fabrikant, de betreffende klantendienst of voldoende gekwalificeerde personen worden vervangen.

- ▶ Vervang deze conform de aanbevelingen voor de stroomaansluiting.

8.3 Productmantel demonteren/monteren



1. Draai **(A)** de schroef tussen de hydraulische aansluitingen los.
2. Verwijder **(B)** de temperatuurkeuzeknop.

3. Verwijder **(C)** de frontmantel.
4. Ga bij de montage van de mantel in omgekeerde volgorde te werk.

8.4 Elektrische warmwaterboiler en elektrisch verwarmingselement ontkalken

1. Controleer of het binnenreservoir van de elektrische warmwaterboiler afzettingen vertoont.
 - ◁ Reinig de boiler mechanisch als deze afzettingen bevat.
2. Demonteer het verwarmingselement.
3. Controleer de toestand van het elektrische verwarmingselement.
 - ◁ Dompel het elektrische verwarmingselement indien nodig om te ontkalken tot aan de flens in een ontkalkingsmiddel.

8.5 Thermostaat en/of veiligheidstemperatuurbegrenzer vervangen

1. Verbreek de verbinding van het product met het elektriciteitsnet en beveilig het tegen het opnieuw inschakelen.
2. Demonteer de productmantel.
3. Controleer de toestand van de temperatuurregelaar.
 - ◁ Vervang de temperatuurregelaar als deze buiten bedrijf is.
4. Controleer de toestand van de temperatuurbegrenzer.
 - ◁ Vervang de temperatuurbegrenzer als deze buiten bedrijf is.
5. Monteer de productmantel.
6. Verbind het product met de stroomtoevoer.

9 Buitenbedrijfstelling

9.1 Product buiten bedrijf stellen

- ▶ Verbreek de verbinding van het product met het elektriciteitsnet.
- ▶ Sluit de koudwaterstopkraan.
- ▶ Sluit de warmwaterafsluitkraan.
- ▶ Demonteer de wateraansluitingen.
- ▶ Maak het product leeg.

10 Serviceteam

10 Serviceteam

10.1 Serviceteam

De contactgegevens van onze klantenservice vindt u aan de achterkant of op onze internetpagina.

Bijlage

A Technische gegevens

Technische gegevens – algemeen

	VEN 10/7-5 U	VEN 10/7-5 O	VEN 5/7-5 O INT	VEN 5/7-5 U INT
Producttype	Elektrische warmwaterboiler met systeem voor de voorziening van een tap-punt.	Elektrische warmwaterboiler met systeem voor de voorziening van een tap-punt.	Elektrische warmwaterboiler met systeem voor de voorziening van een tap-punt.	Elektrische warmwaterboiler met systeem voor de voorziening van een tap-punt.
Montagetype	Montage onder het werkvlak	Montage boven het werkvlak	Montage boven het werkvlak	Montage onder het werkvlak
Binnenkant van de boiler	Kunststof	Kunststof	Kunststof	Kunststof
Modus	Toestel met één circuit	Toestel met één circuit	Toestel met één circuit	Toestel met één circuit
Aanbevolen tapkraan	Door de toestelleverancier leverbaar	Door de toestelleverancier leverbaar	Door de toestelleverancier leverbaar	Door de toestelleverancier leverbaar
Nominale inhoud	10 l	10 l	5 l	5 l
Maximumtemperatuur aan de uitloop	80 °C	80 °C	80 °C	80 °C
Energiespaarstand	60 °C	60 °C	60 °C	60 °C
Temperatuurbegrenzing mogelijk	- 40 °C - 60 °C	- 40 °C - 60 °C	- 40 °C - 60 °C	- 40 °C - 60 °C
Mengwaterhoeveelheid met 40 °C *	17 l	17 l	9,5 l	9,5 l
Werkdruk max.	0 MPa (0 bar)	0 MPa (0 bar)	0 MPa (0 bar)	0 MPa (0 bar)
Productafmetingen, breedte	290 mm	290 mm	240 mm	240 mm
Productafmetingen, diepte	284 mm	284 mm	232 mm	232 mm
Productafmetingen, hoogte	482 mm	482 mm	400 mm	400 mm
Nettogewicht	4,45 kg	4,7 kg	3 kg	2,95 kg
Gewicht met watervulling	14,45 kg	14,7 kg	8 kg	7,95 kg

* De hoeveelheid mengwater met een bedrijfstemperatuur van 40 °C ontstaat door het toevoegen van koud water aan het water in de boiler die een temperatuur van 65 °C heeft als het toestel klaar is voor gebruik.

Technische gegevens – elektrisch systeem

	VEN 10/7-5 U	VEN 10/7-5 O	VEN 5/7-5 O INT	VEN 5/7-5 U INT
Elektrische aansluiting	230 V / 50 Hz	230 V / 50 Hz	230 V / 50 Hz	230 V / 50 Hz
Energieverbruik in stand-bybedrijf / 24 uur	0,301 kWh	0,273 kWh	0,225 kWh	0,218 kWh
Beschermingsklasse	IP 24 D	IP 24 D	IP 24 D	IP 24 D
Veiligheid	ontstoord, netreactievrij	ontstoord, netreactievrij	ontstoord, netreactievrij	ontstoord, netreactievrij

Sadržaj

Uputstvo za instalaciju i održavanje

Sadržaj

1	Bezbednost	43
1.1	Pravilno korišćenje.....	43
1.2	Opšte sigurnosne napomene	43
1.3	Propisi (smernice, zakoni, standardi)	44
2	Napomene o dokumentaciji	45
2.1	Pridržavanje propratne važeće dokumentacije	45
2.2	Čuvanje dokumentacije	45
2.3	Oblast važenja uputstava	45
3	Opis proizvoda	45
3.1	Funkcionalni elementi	45
3.2	Pregled komandnih elemenata.....	45
3.3	Podaci na tipskoj pločici.....	45
3.4	Mesto ugradnje pločice sa oznakom tipa	46
3.5	CE-oznaka	46
4	Montaža	46
4.1	Provera obima isporuke.....	46
4.2	Dimenzije proizvoda	46
4.3	Kačenje proizvoda	47
5	Instalacija	47
5.1	Uspostavljanje priključka za vodu.....	47
5.2	Punjenje proizvoda	48
5.3	Električna instalacija	48
6	Puštanje u rad	49
6.1	Podešavanje temperature tople vode.....	49
6.2	Uključivanje.....	49
6.3	Predati proizvod vlasniku.....	49
7	Otklanjanje smetnji	49
7.1	Kontaktiranje servisnog partnera	49
7.2	Nabavka rezervnih delova	49
8	Inspekcija i održavanje	50
8.1	Poštovanje intervala inspekcije i održavanja	50
8.2	Zamena kabla za napajanje strujom.....	50
8.3	Demontiranje/montiranje oplate proizvoda	50
8.4	Skidanje kamenca sa električnog rezervoara tople vode i grejne patrone	50
8.5	Zamena regulatora i/ili zaštitnog graničnika temperature	50
9	Stavljanje van pogona	50
9.1	Stavljanje proizvoda van pogona.....	50
10	Služba za korisnike	50
10.1	Služba za korisnike.....	50
Dodatak	51
A	Tehnički podaci	51

1 Bezbednost

1.1 Pravilno korišćenje

Pri nepravilnoj ili nenamenskoj upotrebi mogu nastati opasnosti po zdravlje i život operatera postrojenja ili trećih lica, odn. do narušavanja kvaliteta proizvoda i drugih materijalnih vrednosti.

Proizvod je predviđen kao otvoreni generator toplote isključivo za pripremanje tople vode.

Električni rezervoar tople vode je predviđen za grejanje sanitarne vode prema važećim standardima kvaliteta. Kod sanitarne vode lošeg kvaliteta postoji opasnost od stvaranja korozije na proizvodu.

Ovaj proizvod funkcioniše isključivo u kombinaciji sa niskonaponskom armaturom.

Montaža je isključivo dozvoljena u vertikalnom položaju ugradnje na zid.

Namenska upotreba obuhvata:

- Obratite pažnju na priloženo uputstvo za upotrebu, instalaciju i održavanje proizvoda, kao i svih ostalih komponenti sistema
- instalaciju i montažu u skladu sa dozvolom za proizvod i za sistem
- pridržavanje svih uslova za inspekciju i održavanje navedenih u uputstvima.

Upotreba u skladu sa odredbama osim toga obuhvata instalaciju prema IP klasi.

Upotreba proizvoda u vozilima, kao npr. u mobilnim domovima ili kamp prikolicama, smatra se nenamenskom. Vozilima se ne smatraju jedinice koje su instalirane trajno i na određenom mestu (tzv. instalacija vezana za mesto).

Upotreba koja se razlikuje od one opisane u ovom uputstvu ili upotreba koja izlazi izvan okvira ovde opisane upotrebe, smatraće se nenamenskom. Nenamenska je i svaka neposredna komercijalna i industrijska upotreba.

Pažnja!

Svaka zloupotreba je zabranjena.

1.2 Opšte sigurnosne napomene

1.2.1 Opasnost zbog nedovoljne kvalifikacije

Sledeće radove smeju da obavljaju isključivo serviseri koji su za to dovoljno kvalifikovani:

- Montaža
- Demontaža
- Instalacija
- Puštanje u rad
- Inspekcija i održavanje
- Popravka
- Stavljanje van pogona
- ▶ Obratite pažnju na uputstva koja prate proizvod.
- ▶ Postupajte u skladu sa aktuelnim stanjem tehnike.
- ▶ Vodite računa o svim važećim regulativama, standardima, zakonima i drugim propisima.

1.2.2 Opasnost po život zbog nedostatka sigurnosnih uređaja

Šeme sadržane u ovom dokumentu ne prikazuju sve sigurnosne uređaje neophodne za pravilnu instalaciju.

- ▶ Instalirajte neophodne sigurnosne uređaje u sistemu.
- ▶ Vodite računa o važećim nacionalnim i internacionalnim zakonima, standardima i smernicama.

1.2.3 Opasnost po život zbog strujnog udara

Ako dodirujete komponente koje provode napon, onda postoji opasnost od strujnog udara.

Pre nego što radite na proizvodu:

- ▶ Izvucite mrežni utikač.
- ▶ Ili isključite proizvod sa napona, tako što ćete da isključite sva snabdevanja strujom (električni mehanizam za razdvajanje sa otvorom za kontakt najmanje od 3 mm, npr. osigurač ili zaštitni prekidač voda).
- ▶ Osigurajte od ponovnog uključivanja.
- ▶ Sačekajte najmanje 3 minuta, dok se kondenzatori ne isprazne.

1 Bezbednost

1.2.4 Materijalne štete zbog neadekvatne površine za montažu

Površina za montažu mora biti ravna i da ima odgovarajuću nosivost za radnu težinu proizvoda. Neravnina površine za montažu može da dovede do nezaptivenosti na proizvodu.

Propuštanja na priključcima pri tom mogu da znače opasnost po život.

- ▶ Pobrinite se za to da proizvod ravno naleže na površinu za montažu.
- ▶ Uverite se da površina za montažu ima dovoljnu nosivost za radnu težinu proizvoda.

1.2.5 Opasnost od opekotina usled vrelih delova

- ▶ Rad na sastavnim delovima tek kada su hladni.

1.2.6 Opasnost od opekotina i rizik od materijalnih oštećenja zbog vruće odn. hladne vode koja izlazi

- ▶ Kada koristite cevi od plastike za priključak za toplu ili hladnu vodu proizvoda, onda koristite samo cevi sa otpornošću na temperaturu od 95 °C pri pritisku od 1,0 MPa (10 bar).

1.2.7 Rizik od materijalne štete zbog neadekvatnog alata

- ▶ Kako biste zategli spojeve zavrtnjeva ili ih otpustili, upotrebljavajte odgovarajući alat.

1.2.8 Rizik od materijalne štete zbog mraza

- ▶ Nemojte da instalirate proizvod u prostorije gde postoji opasnost od mraza.

1.2.9 Materijalna oštećenja usled propuštanja

- ▶ Vodite računa da na priključnim vodovima ne dođe do mehaničkog naprezanja.
- ▶ Nemojte kačiti terete na cevovode (npr. odeću).
- ▶ U slučaju propuštanja voda za vodu, između proizvoda i mesta istakanja, odmah zatvorite zaporni ventil za hladnu vodu.
- ▶ Neka serviser otkloni nezaptivenost.

1.2.10 Materijalna šteta prilikom korišćenja uklopnog sata

Ako koristite uklopni sat, prilikom greške može doći do neželjenog resetovanja sigurnosnog ograničavača temperature. Neželjeno resetovanje proizvoda može da dovede do materijalne štete na proizvodu.

- ▶ Ne koristite uklopni sat za upravljanje proizvodom.

1.3 Propisi (smernice, zakoni, standardi)

- ▶ Poštujte nacionalne propise, standarde, regulative i zakone.

2 Napomene o dokumentaciji

2.1 Pridržavanje priložene važeće dokumentacije

- ▶ Obavezno vodite računa o svim uputstvima za upotrebu i instalaciju, koja su priložena uz komponente sistema.

2.2 Čuvanje dokumentacije

- ▶ Predajte ovo uputstvo, kao i sve priložene važeće dokumente operateru postrojenja.

2.3 Oblast važenja uputstava

Ovo uputstvo važi isključivo za sledeće proizvode:

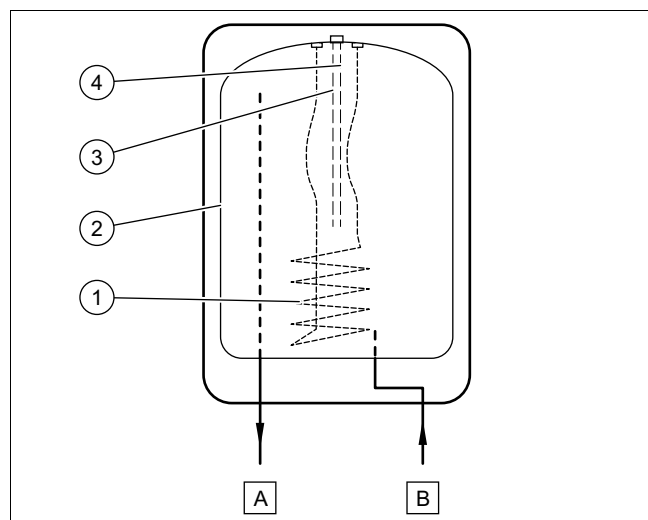
Broj artikla proizvoda

VEN 10/7-5_O	0010021143
VEN 10/7-5_U	0010021144
VEN 5/7-5_O_INT	0010021145
VEN 5/7-5_U_INT	0010021146

3 Opis proizvoda

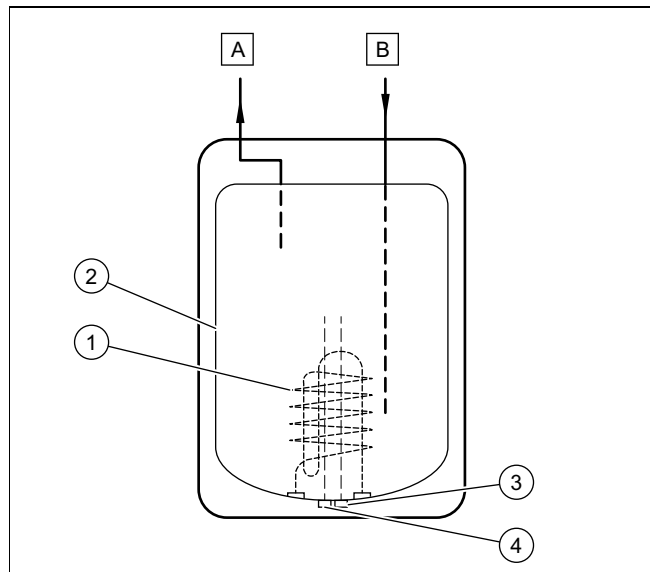
3.1 Funkcionalni elementi

Oblast važenja: Instalacija iznad radne površine



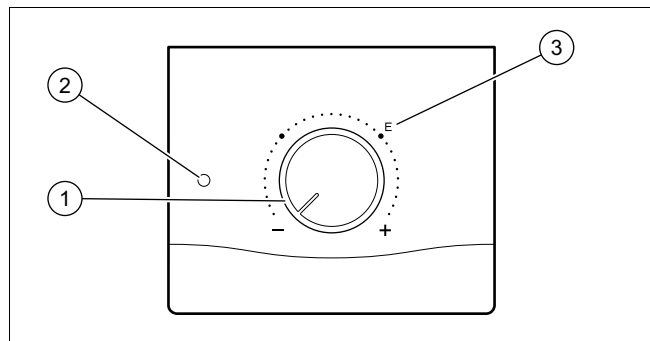
- | | |
|--------------------------|--------------------------|
| 1 Grejna zmijsa | 4 Senzor temperature |
| 2 Unutrašnji sud | A Priključak tople vode |
| 3 Zaštita od pregrevanja | B Priključak hladne vode |

Oblast važenja: Instalacija ispod radne površine



- | | |
|--------------------------|--------------------------|
| 1 Grejna zmijsa | 4 Senzor temperature |
| 2 Unutrašnji sud | A Priključak tople vode |
| 3 Zaštita od pregrevanja | B Priključak hladne vode |

3.2 Pregled komandnih elemenata



- | | |
|---------------------|----------------------------------|
| 1 Birač temperature | 3 Način rada sa uštedom energije |
| 2 Kontrolna lampica | |

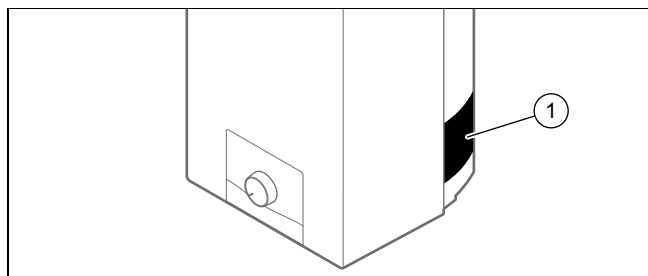
3.3 Podaci na tipskoj pločici

Podaci na tipskoj pločici	Značenje
Serijski broj	Služi za identifikaciju; od 7. do 16. cifre = broj artikla proizvoda
VEN ...	Komponenta sistema za pripremanje tople vode
eloSTOR	Oznaka proizvoda
kW	Nominalna snaga
230 V 50 Hz	Napon – frekvencija
MPa	Maksimalan pritisak
IP (npr. X4D)	Stepen zaštite od vode

4 Montaža

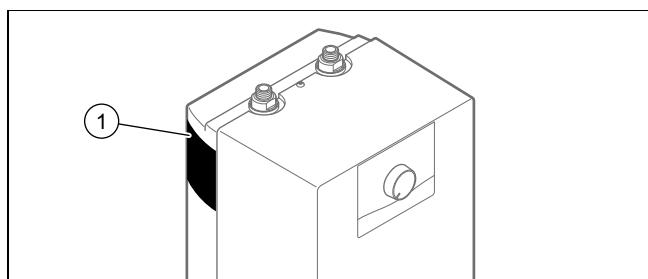
3.4 Mesto ugradnje pločice sa oznakom tipa

Oblast važenja: Instalacija iznad radne površine



1 Tipska pločica

Oblast važenja: Instalacija ispod radne površine



1 Tipska pločica

3.5 CE-oznaka



CE-oznakom se dokumentuje da proizvodi u skladu sa pločicom sa oznakom tipa, ispunjavaju osnovne zahteve važećih smernica.

Izjava o usklađenosti se može dobiti na uvid kod proizvođača.

4 Montaža

4.1 Provera obima isporuke

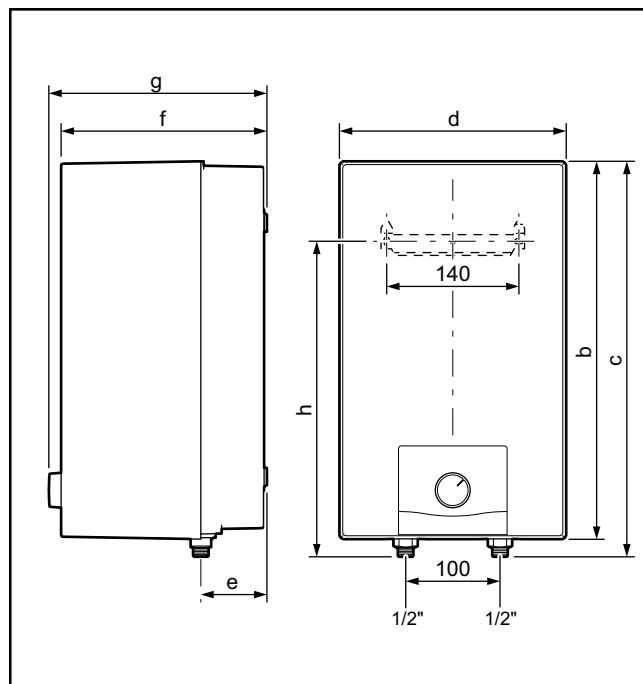
- Proverite obim isporuke u pogledu kompletnosti i neoštećenosti.

Oblast važenja: eloSTOR plus

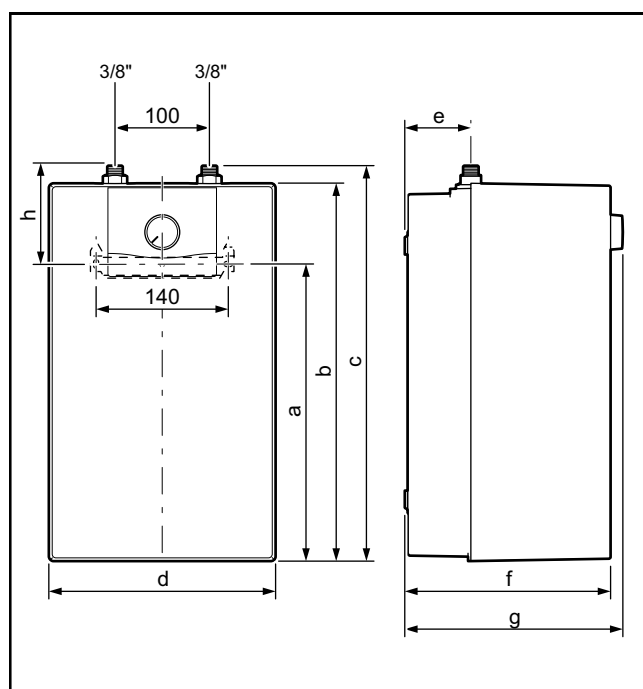
Broj	Oznaka
1	Proizvod
1	Sadržaj dokumentacije
1	Slavina niskog pritiska (u zavisnosti od tipa uređaja)
1	Zidni držač

4.2 Dimenzije proizvoda

Oblast važenja: Instalacija iznad radne površine



Oblast važenja: Instalacija ispod radne površine



Dimenzije uređaja

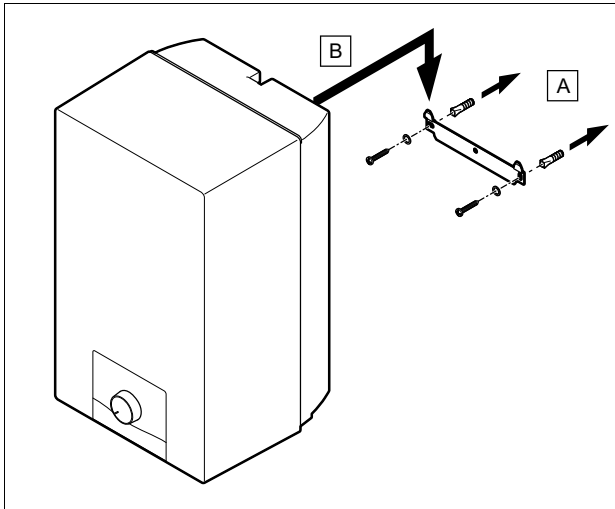
	5L O	5L U	10L O	10L U
Dimenzija (a)	-	315 mm	-	414 mm
Dimenzija (b)	400 mm	400 mm	482 mm	482 mm
Dimenzija (c)	419 mm	419 mm	504 mm	504 mm
Dimenzija (d)	240 mm	240 mm	290 mm	290 mm
Dimenzija (e)	70 mm	70 mm	70 mm	70 mm

	5L O	5L U	10L O	10L U
Dimenzija (f)	218 mm	218 mm	270 mm	270 mm
Dimenzija (g)	232 mm	232 mm	284 mm	284 mm
Dimenzija (h)	335 mm	104 mm	390 mm	90 mm

4.3 Kačenje proizvoda

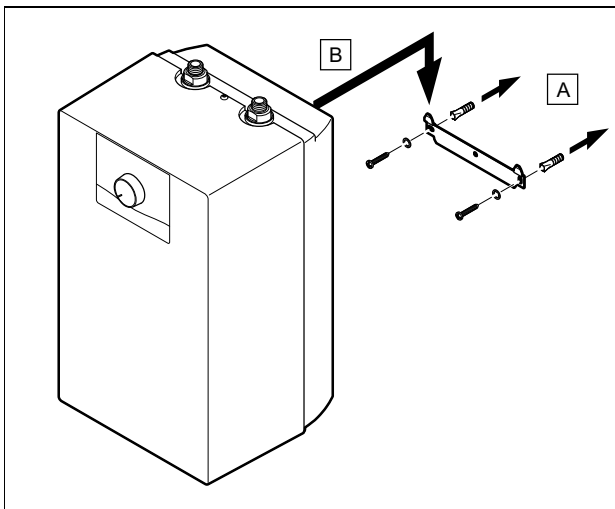
1. Izbušite rupe za tiplove u zidu.

Oblast važenja: Instalacija iznad radne površine



- Pričvrstite proizvod uz pomoć odgovarajućih materijala za pričvršćivanje kao na osnovu slike prikazane na zidu.

Oblast važenja: Instalacija ispod radne površine



- Pričvrstite proizvod uz pomoć odgovarajućih materijala za pričvršćivanje kao na osnovu slike prikazane na zidu.

Uslovi: Nosivost zida je odgovarajuća, Materijal za pričvršćivanje ima sertifikat za upotrebu na zidu

- Okačite proizvod, kako je opisano.

Uslovi: Nosivost zida nije odgovarajuća

- Sa građevinske strane obezbedite mehanizam za kačenje odgovarajuće nosivosti. Za to npr. upotrebljavajte pojedinačni stub ili prednji zid.
- Ako ne možete da napravite mehanizam za zakačivanje odgovarajuće nosivosti, onda nemojte da kačite proizvod.

5 Instalacija



Opasnost!

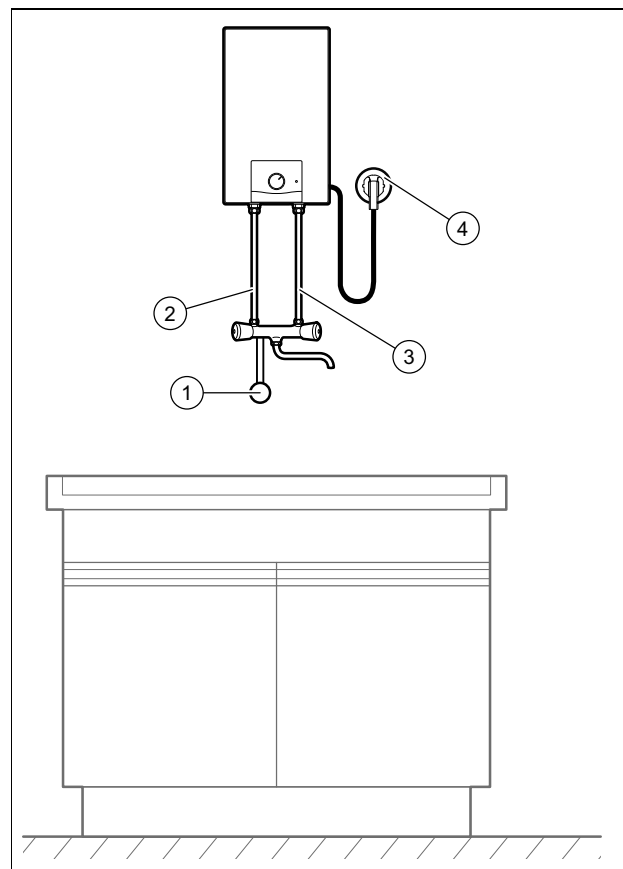
Opasnost od oparenja i/ili rizik od materijalnih šteta zbog nestručne instalacije i vode koja zbog toga ističe!

Naponi u priključnim kablovima mogu da dovedu do propuštanja.

- Priključne kablove montirajte kada je napon isključen.

5.1 Uspostavljanje priključka za vodu

Oblast važenja: Instalacija iznad radne površine



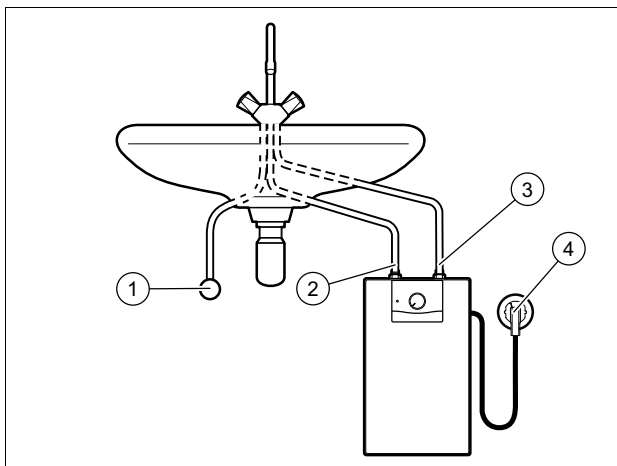
- | | | | |
|---|------------------------|---|------------------------|
| 1 | Priključak hladne vode | 3 | Priključak hladne vode |
| 2 | Dovod za toplu vodu | 4 | Priključak na mrežu |

- Proverite pritisak vode.
 - ◁ Pritisak vode može da iznosi najviše koliko i maks. dozvoljeni pritisak.
 - Pritisak vode: $\leq 0,5 \text{ MPa}$ ($\leq 5,0 \text{ bar}$)

5 Instalacija

- ▽ Kada je pritisak vode veći od maks. dozvoljenog pritiska, instalirajte regulator kućnog pritiska.

Oblast važenja: Instalacija ispod radne površine



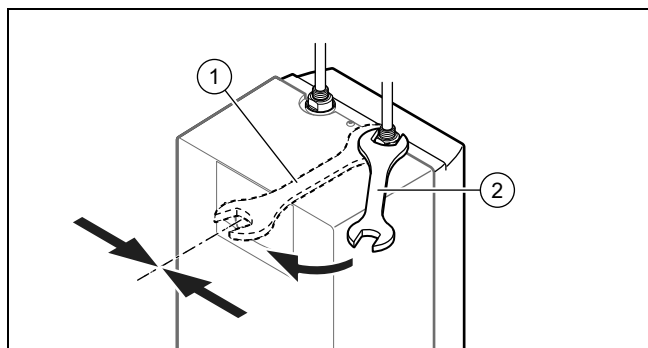
- | | | | |
|---|------------------------|---|------------------------|
| 1 | Priključak hladne vode | 3 | Priključak hladne vode |
| 2 | Dovod za toplu vodu | 4 | Priključak na mrežu |

► Proverite pritisak vode.

- ◁ Pritisak vode može da iznosi najviše koliko i maks. dozvoljeni pritisak.
 - Pritisak vode: $\leq 0,5 \text{ MPa}$ ($\leq 5,0 \text{ bar}$)
- ▽ Kada je pritisak vode veći od maks. dozvoljenog pritiska, instalirajte regulator kućnog pritiska.

1. Instalirajte umetak prigušnice.

- ◁ Protok vode može da iznosi najviše koliko i dozvoljeni protok.
 - $\leq 5 \text{ l/min}$



2. Priključite proizvod na niskonaponsku armaturu.
- Obrtni moment zatezanja: $\leq 25 \text{ Nm}$ ($\leq 18,4 \text{ ft}\cdot\text{lb}_f$)

5.2 Punjenje proizvoda

- Otvorite zapornu slavinu za toplu vodu.
- Napunite rezervoar za toplu vodu.
 - ◁ Napunite električni rezervoar tople vode u svakom slučaju sa vodom, pre nego što ga uključite. Rezervoar je pun, kada prilikom otvaranja slavine za toplu vodu izlazi voda.
- Ostavite slobodnim izlaz niskonaponske armature.
 - ◁ Ne priključujte crevo ili aerator na armaturu. Kada električni rezervoar tople vode greje, topla voda može zbog širenja toplote da izlazi iz slavine.

5.3 Električna instalacija



Opasnost!

Opasnost po život zbog strujnog udara!

Dodirivanje priključaka pod naponom može dovesti do teških povreda ljudi.

- Učinite proizvod beznaponskim, tako što ćete prekinuti sve izvore za dovod struje.
- Uverite se da je proizvod beznaponski.
- Osigurajte sve dovode i priključke kako biste izbegli slučajno ostavljanje proizvoda pod naponom.



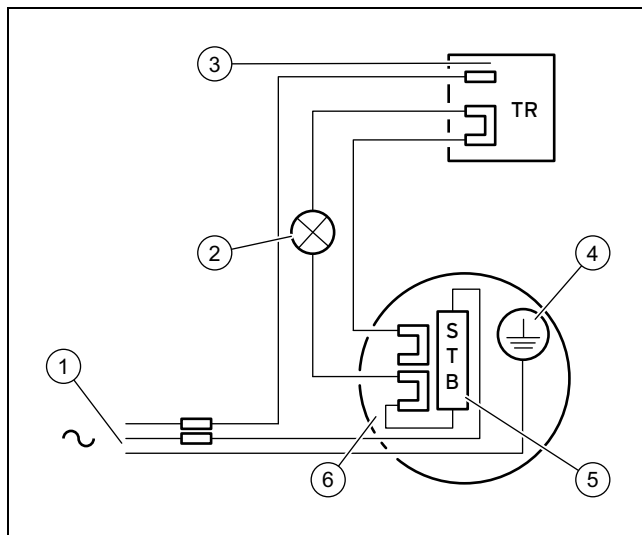
Opasnost!

Opasnost od materijalne štete!

Kod nepridržavanja instalacionih koraka mogu nastati oštećenja na proizvodu.

- Priključite proizvod tek onda na električnu mrežu kada se električni rezervoar tople vode napuni sa vodom.

- Proverite pre električne instalacije, da li se mrežni napon u mestu podudara sa podacima navedenim na pločici sa oznakom tipa.

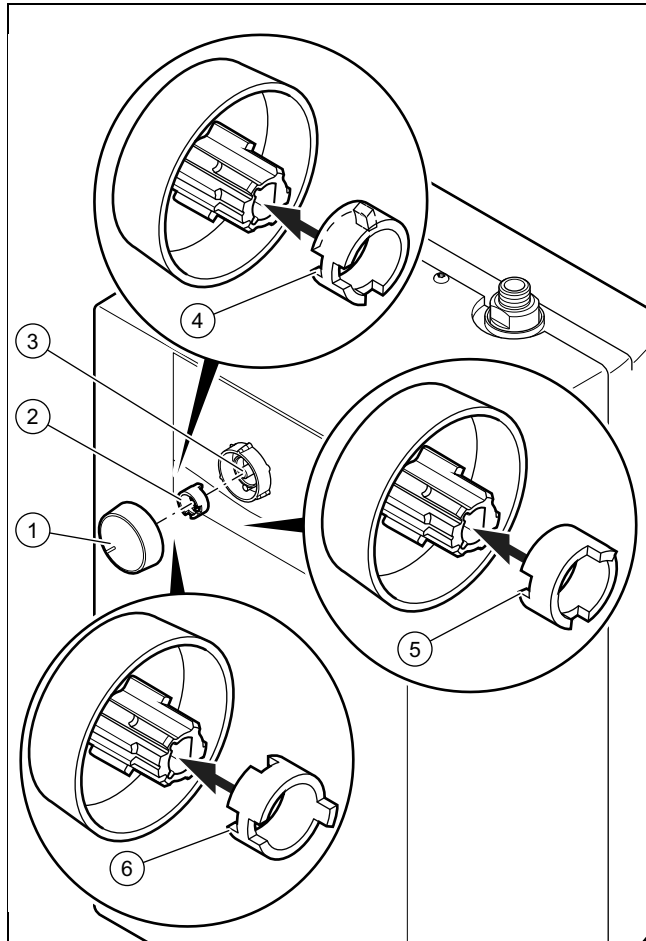


- | | | | |
|---|---|---|------------------------|
| 1 | Vod za priključak na električnu mrežu sa mrežnim utikačem | 3 | Temperaturni regulator |
| 2 | Kontrolna lampica | 4 | Priključak za masu |
| | | 5 | Zaštita od pregrevanja |
| | | 6 | Grejna zmijsa |

- Gurnite mrežni utikač u utičnicu sa zaštitnim kontaktom.
 - ◁ Utičnica mora biti u svakom trenutku pristupačna.

6 Puštanje u rad

6.1 Podešavanje temperature tople vode



1	Dugme za izbor temperature	4	Urez za podešavanje na 85 °C
2	Prsten za podešavanje temperature	5	Urez za podešavanje na 40 °C
3	Podešavajuće vreteno	6	Urez za podešavanje na 60 °C



Upozorenje!

Opasnost od opekotina vrelom vodom

Na mestima za točenje tople vode postoji opasnost od opekotina pri temperaturi preko 60 °C. Opasnost za malu decu i starije osobe postoji već i pri nižim temperaturama.

- ▶ Temperaturu tople vode odaberite tako da niko ne može da bude ugrožen.

1. Odaberite primerenu zadatu temperaturu.
 - ◁ Možete da podesite potrebnu temperaturu ili na 40 °C, na 60 °C ili na 85 °C.
2. Uklonite dugme za izbor temperature (1).
3. Uklonite prsten za podešavanje dugmeta za izbor temperature (2).

Uslovi: Ograničenje temperature na 40 °C

- ▶ Gurnite urez (5) prstena za podešavanje na naličju dugmeta za izbor temperature.

Uslovi: Ograničenje temperature na 60 °C

- ▶ Gurnite urez (6) prstena za podešavanje na naličju dugmeta za izbor temperature.

Uslovi: Ograničenje temperature na 85 °C (fabrička postavka)

- ▶ Gurnite urez (4) prstena za podešavanje na naličju dugmeta za izbor temperature.
4. Utaknite dugme za izbor temperature pomoću prstena za podešavanje na vreteno za podešavanje (3).

6.2 Uključivanje

1. Uverite se da je električni rezervoar tople vode napunjen.
2. Mrežni utikač utaknite u zidnu utičnicu.
3. Podesite dugme za izbor temperature na (E).
 - ◁ Kontrolna lampica svetli. Ugasiće se čim se dostigne potrebna temperatura.

6.3 Predati proizvod vlasniku

Objasnite operateru položaj i funkciju sigurnosnih uređaja.

Informišite vlasnika o manipulaciji proizvodom. Odgovorite na sva njegova pitanja. Posebno ukažite na sigurnosno uputstvo o kome korisnik mora da vodi računa.

Obavestite vlasnika o neophodnosti održavanja proizvoda u skladu sa zadatim intervalima.

Predajte vlasniku sva uputstva i dokumentaciju proizvoda na čuvanje.

7 Otklanjanje smetnji

7.1 Kontaktiranje servisnog partnera

Ako se obratite vašem servisnom partneru, po mogućstvu navedite vrstu greške koja je nastala.

7.2 Nabavka rezervnih delova

Originalni sastavni delovi proizvoda su takođe sertifikovani od strane proizvođača u okviru ispitivanja usklađenosti. Ako prilikom održavanja ili popravke upotrebite druge delove koji nisu sertifikovani ili odobreni, usklađenost proizvoda prestaje da važi i proizvod više ne ispunjava važeće standarde.

Preporučujemo upotrebu originalnih rezervnih delova proizvođača, jer je na taj način zagarantovano ispravno i bezbedno funkcionisanje proizvoda. Da biste dobili informacije o dostupnosti originalnih rezervnih delova, obratite se na adresu za kontakt koja se nalazi na poleđini ovog uputstva.

- ▶ Ako su vam prilikom održavanja ili servisa potrebni rezervni delovi, koristite isključivo rezervne delove koji su odobreni za dati proizvod.

8 Inspekcija i održavanje

8 Inspekcija i održavanje

8.1 Poštovanje intervala inspekcije i održavanja

Pravilne i redovne inspekcije (1 × godišnje) i održavanja (zavisno od rezultata inspekcije, ali najmanje jednom u 2 godine) kao i isključivo korišćenje originalnih rezervnih delova su presudne za rad proizvoda bez smetnji i vek trajanja proizvoda.

Preporučujemo Vam zaključivanje ugovora o inspekciji ili održavanju.

Inspekcija

Inspekcija služi za utvrđivanje stvarnog stanja proizvoda i njegovo poređenje sa zadatim stanjem. To se postiže merenjem, ispitivanjem, posmatranjem.

Održavanje

Održavanje je neophodno da bi se po potrebi otklonila odstupanja stvarnog stanja od zadatog stanja. To se obično postiže čišćenjem, podešavanjem i po potrebi zamenom pojedinačnih komponenta podložnih habanju.

8.2 Zamena kabla za napajanje strujom

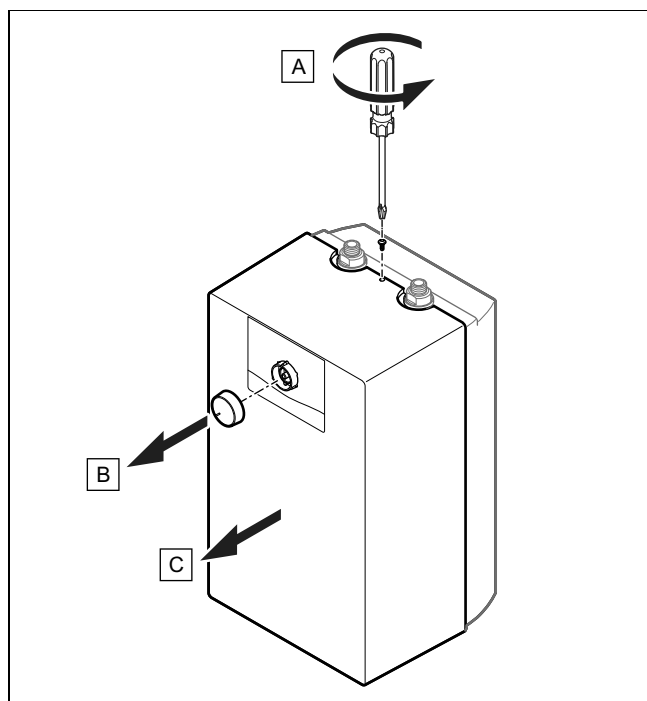


Napomena

Ako je kabl za napajanje strujom oštećen, mora da ga zameni proizvođač, odgovarajuća servisna služba ili odgovarajuće kvalifikovano osoblje, kako biste izbegli opasnosti.

- ▶ Zamenu vršite u skladu sa preporukama za strujni priključak.

8.3 Demontiranje/montiranje oplata proizvoda



1. Otpustite (A) zavrtanj između hidrauličnih priključaka.
2. Uklonite (B) dugme za izbor temperature.
3. Uklonite (C) prednju oplatu.
4. Prilikom montaže oplata postupke izvedite obrnutim redosledom.

8.4 Skidanje kamenca sa električnog rezervoara tople vode i grejne patrone

1. Proverite da li unutrašnji sud električnog rezervoara tople vode ukazuje na skladištenja.
 - ◁ Mehanički očistite posudu, ako je došlo do skladištenja kamenca.
2. Demontirajte grejnu patronu.
3. Proverite stanje grejne patrone.
 - ◁ Po potrebi radi uklanjanja kamenca uronite grejnu patronu sve do prirubnice u sredstvo za uklanjanje kamenca.

8.5 Zamena regulatora i/ili zaštitnog graničnika temperature

1. Odvojite proizvod od električne mreže i osigurajte ga od ponovnog uključivanja.
2. Demontirajte oplatu proizvoda.
3. Proverite stanje temperaturnog regulatora.
 - ◁ Zamenite temperaturni regulator, kada ostane van režima rada.
4. Proverite stanje ograničavača temperature.
 - ◁ Zamenite ograničavač temperature, kada ostane van režima rada.
5. Montirajte oplatu proizvoda.
6. Spojite proizvod sa dovodom struje.

9 Stavljanje van pogona

9.1 Stavljanje proizvoda van pogona

- ▶ Odvojite proizvod od električne mreže.
- ▶ Zatvorite zaporni ventil za hladnu vodu.
- ▶ Priključite zapornu slavinu za toplu vodu.
- ▶ Demontirajte priključke za vodu.
- ▶ Ispraznite proizvod.

10 Služba za korisnike

10.1 Služba za korisnike

Podatke za kontakt naše servisne službe za korisnike ćete pronaći na poledini ili na našoj internet stranici.

Dodatak

A Tehnički podaci

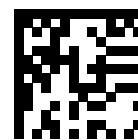
Tehnički podaci – opšte

	VEN 10/7-5 U	VEN 10/7-5 O	VEN 5/7-5 O INT	VEN 5/7-5 U INT
Vrsta proizvoda	Električni rezervoar tople vode sa sistemom za napajanje mesta istakanja.	Električni rezervoar tople vode sa sistemom za napajanje mesta istakanja.	Električni rezervoar tople vode sa sistemom za napajanje mesta istakanja.	Električni rezervoar tople vode sa sistemom za napajanje mesta istakanja.
Vrsta montaže	Montaža ispod radne površine	Montaža iznad radne površine	Montaža iznad radne površine	Montaža ispod radne površine
Unutrašnja strana rezervoara	Plastika	Plastika	Plastika	Plastika
Način rada	Jednokružni uređaj	Jednokružni uređaj	Jednokružni uređaj	Jednokružni uređaj
Preporučena armatura za istakanje	Isporučivo od distributera uređaja	Isporučivo od distributera uređaja	Isporučivo od distributera uređaja	Isporučivo od distributera uređaja
Nazivni sadržaj	10 l	10 l	5 l	5 l
Maksimalna temperatura na izlazu	80 °C	80 °C	80 °C	80 °C
Položaj uštede energije	60 °C	60 °C	60 °C	60 °C
Moguće ograničenje temperature	- 40 °C - 60 °C	- 40 °C - 60 °C	- 40 °C - 60 °C	- 40 °C - 60 °C
Količina pomešane vode sa 40 °C *	17 l	17 l	9,5 l	9,5 l
Maks. radni pritisak	0 MPa (0 bar)	0 MPa (0 bar)	0 MPa (0 bar)	0 MPa (0 bar)
Dimenzije proizvoda, širina	290 mm	290 mm	240 mm	240 mm
Dimenzije proizvoda, dubina	284 mm	284 mm	232 mm	232 mm
Dimenzije proizvoda, visina	482 mm	482 mm	400 mm	400 mm
Neto težina	4,45 kg	4,7 kg	3 kg	2,95 kg
Težina uz punjenje vodom	14,45 kg	14,7 kg	8 kg	7,95 kg

* Količina pomešane vode sa radnom temperaturom od 40 °C se postiže dodavanjem hladne vode vodi u rezervoaru, koji ima temperaturu od 65 °C, kada je uređaj spreman za funkcionisanje.

Tehnički podaci – električna

	VEN 10/7-5 U	VEN 10/7-5 O	VEN 5/7-5 O INT	VEN 5/7-5 U INT
Električni priključak	230 V / 50 Hz	230 V / 50 Hz	230 V / 50 Hz	230 V / 50 Hz
Potrošnja energije u stanju pripravnosti / 24 sata	0,301 kWh	0,273 kWh	0,225 kWh	0,218 kWh
Klasa zaštite	IP 24 D	IP 24 D	IP 24 D	IP 24 D
Bezbednost	bez radio smetnji, bez povratnog efekta na mrežu	bez radio smetnji, bez povratnog efekta na mrežu	bez radio smetnji, bez povratnog efekta na mrežu	bez radio smetnji, bez povratnog efekta na mrežu



0020244341_01

0020244341_01 ■ 07.04.2017

Supplier

Vaillant Group Austria GmbH

Clemens-Holzmeister-Straße 6 ■ 1100 Wien

Telefon 05 7050 ■ Telefax 05 7050-1199

Telefon 05 7050-2100 (zum Regionaltarif österreichweit, bei Anrufen aus dem Mobilfunknetz ggf. abweichende Tarife - nähere Information erhalten Sie bei Ihrem Mobilnetzbetreiber)

info@vaillant.at ■ termin@vaillant.at

www.vaillant.at ■ www.vaillant.at/werkskundendienst/

N.V. Vaillant S.A.

Golden Hopestraat 15 ■ B-1620 Drogenbos

Tel. 2 3349300 ■ Fax 2 3349319

Kundendienst / Service après-vente / Klantendienst 2 3349352

info@vaillant.be ■ www.vaillant.be

Vaillant Deutschland GmbH & Co.KG

Berghauser Str. 40 ■ D-42859 Remscheid

Telefon 021 91 18-0 ■ Telefax 021 91 18-2810

Auftragsannahme Vaillant Kundendienst 021 91 5767901

info@vaillant.de ■ www.vaillant.de

Vaillant d.o.o.

Heinzelova 60 ■ 10000 Zagreb

Tel. 01 6188-670 ■ Tel. 01 6188-671

Tel. 01 6064-380 ■ Tehnički odjel 01 6188-673

Fax 01 6188-669

info@vaillant.hr ■ www.vaillant.hr

Vaillant d.o.o.

Radnička 59 ■ 11030 Beograd

Tel. 011 3540-050 ■ Tel. 011 3540-250

Tel. 011 3540-466 ■ Fax 011 2544-390

info@vaillant.rs ■ www.vaillant.rs