

Notice de montage



Système ventouse sous pression à affectation mul- tiple

ecoTEC pure/pro/plus/exclusive et
ecoCOMPACT/auroCOMPACT

BE (fr)

Éditeur/constructeur

Vaillant GmbH

Berghauser Str. 40 ■ D-42859 Remscheid
Tel. +492191 18 0 ■ Fax +492191 18 2810
info@vaillant.de ■ www.vaillant.de



Sommaire

Sommaire

1	Sécurité.....	3
1.1	Mises en garde relatives aux opérations	3
1.2	Utilisation conforme	3
1.3	Consignes générales de sécurité	3
2	Remarques relatives à la documentation.....	5
2.1	Respect des documents complémentaires applicables.....	5
2.2	Conservation des documents	5
2.3	Validité de la notice.....	5
3	Éléments certifiés	5
3.1	Éléments pour conduites d'air/des gaz de combustion horizontales (PP) ø 80/125	5
3.2	Éléments pour conduites d'air/des gaz de combustion verticales de la société Poujoulat.....	6
3.3	Éléments pour conduites d'air/des gaz de combustion verticales de la société Ubbink.....	8
4	Conditions marginales des systèmes	10
4.1	Conditions marginales pour ecoTEC pure/pro/plus et ecoCOMPACT/auroCOMPACT.....	10
4.2	Conditions marginales pour ecoTEC exclusive	11
5	Montage	12
5.1	Montage de la pièce de raccordement pour conduit du système ventouse ø 80/125 mm	12
5.2	Montage de la section horizontale.....	13
5.3	Montage de la section verticale	13



1 Sécurité

1.1 Mises en garde relatives aux opérations

Classification des mises en garde liées aux manipulations

Les mises en garde relatives aux manipulations sont graduées à l'aide de symboles associés à des mots-indicateurs, qui signalent le niveau de gravité du risque encouru.

Symboles de mise en garde et mots-indicateurs

**Danger !**

Danger de mort immédiat ou risque de blessures graves

**Danger !**

Danger de mort par électrocution

**Avertissement !**

Risque de blessures légères

**Attention !**

Risque de dommages matériels ou de menaces pour l'environnement

1.2 Utilisation conforme

Les conduits du système ventouse décrits dans la présente notice ont été conçus selon l'état actuel de la technique et sont conformes aux règles techniques de sécurité reconnues. Toutefois, une utilisation incorrecte ou non conforme peut entraîner des blessures ou mettre en danger la vie de l'utilisateur et de tiers, endommager les appareils ou engendrer d'autres dommages matériels.

Les conduits du système ventouse mentionnés dans la présente notice ne doivent être utilisés qu'avec les types de produits qui figurent dans cette notice.

Toute utilisation autre que celle décrite dans la présente notice ou au-delà du cadre stipulé dans la notice sera considérée comme non conforme.

L'utilisation conforme de l'appareil suppose :

- le respect des notices d'utilisation, d'installation et de maintenance jointes de tous les composants de l'installation
- une installation et un montage conformes aux critères d'homologation de l'appareil et du système

- le respect de toutes les conditions d'inspection et de maintenance qui figurent dans les notices.

1.3 Consignes générales de sécurité

1.3.1 Danger en cas de qualification insuffisante

Les opérations suivantes ne peuvent être effectuées que par des professionnels suffisamment qualifiés :

- Montage
 - Démontage
 - Installation
 - Mise en service
 - Inspection et maintenance
 - Réparation
 - Mise hors service
- Conformez-vous systématiquement à l'état de la technique.

1.3.2 Respecter les avertissements de sécurité

- Respectez les avertissements de sécurité de la notice de montage du système ventouse jointe à l'appareil de chauffage.
- Respectez également les avertissements de sécurité suivants pour le système ventouse à affectation multiple.

1.3.3 Risque d'intoxication par les fumées qui s'échappent

L'alimentation en air de combustion s'effectue dans le sens inverse de l'évacuation des fumées, dans l'interstice entre la conduite des gaz de combustion et la cheminée. Les appareils de chauffage ne doivent donc pas fonctionner en mode dépendant de l'air ambiant.

Les chaudières doivent être associées exclusivement au dispositif anti-refoulement testé et approuvé pour le modèle concerné.

- Conformez-vous à la notice d'installation annexée au dispositif anti-refoulement.

La conduite des gaz de combustion est sous pression.

- N'oubliez pas que des gaz de combustion sont susceptibles de s'échapper à l'ouverture des orifices de révision de l'installation





1 Sécurité

d'amenée d'air et d'évacuation des fumées ou à l'ouverture de l'appareil de chauffage.

- ▶ Avant toute mise en service des appareils de chauffage (mise en service initiale et mises en service ultérieures), vérifiez que l'installation d'amenée d'air et d'évacuation des fumées est étanche et bien en place.
- ▶ Avant toute mise en service des appareils de chauffage (mise en service initiale et mises en service ultérieures), vérifiez que le siphon d'eau de condensation et les conduites d'eau de condensation sont étanches et bien en place.
- ▶ Procédez aux travaux de maintenance et de réparation uniquement après avoir mis hors service toutes les chaudières du système. Obturez le raccordement du système ventouse de la chaudière sur laquelle vous intervenez avec des moyens appropriés pour les travaux de maintenance et de réparation.

La conduite des gaz de combustion est constamment sous pression. S'il y a un raccord d'appareil qui n'est pas relié à une chaudière, les gaz de combustion s'échappent librement.

- ▶ Dans ce cas, obturez le raccord d'appareil du système ventouse avec un capuchon d'obturation adapté.

1.3.4 Risque d'explosion en cas de fonctionnement avec un type de gaz inadapté

Les seuls gaz autorisés pour les chaudières sont ceux de la 2e famille de gaz.

- ▶ Avant de procéder à la mise en fonctionnement de la chaudière, vérifiez que les informations relatives au type de gaz réglé qui figurent sur la plaque signalétique correspondent bien au type de gaz disponible sur place.

1.3.5 Risques d'incendie en cas d'espacement insuffisant

En cas d'écartement limité de la partie horizontale du système ventouse par rapport aux composants inflammables, un transfert d'incendie entre deux étages peut survenir en cas d'incendie.

- ▶ Montez la partie horizontale du système ventouse avec un écartement d'au moins 50 mm par rapport aux composants inflammables.



2 Remarques relatives à la documentation

2.1 Respect des documents complémentaires applicables

- Notices d'installation des appareils de chauffage Vaillant installés.
- Notices de montage du système ventouse des appareils de chauffage installés.

2.2 Conservation des documents

- ▶ Remettez cette notice et l'ensemble des documents applicables à l'utilisateur de l'installation.

2.3 Validité de la notice

La présente notice s'applique exclusivement aux générateurs de chaleur mentionnés dans les documents complémentaires applicables.

3 Éléments certifiés

Les tableaux suivants indiquent les éléments homologués pour une affectation multiple dans le cadre de la certification système.

3.1 Éléments pour conduites d'air/des gaz de combustion horizontales (PP) ø 80/125

Éléments pour section horizontale	Réf. art.
Pièce de raccordement de conduit du système ventouse pour VC/VCW/VCC, VSC	0020147469
Rallonges (PP), concentriques, ø 80/125	-
0,5 m	303202
1,0 m	303203
2,0 m	303205
Coudes (PP), concentriques (2 x) à 45°, ø 80/125	303211
Coude (PP), concentrique à 87°, ø 80/125	303210
Colliers pour tube (5 x), ø 125	303616
Orifice de révision (PP), ø 80/125, 0,25 m	303218
Dispositif séparateur (PP), ø 80/125	303215
Coude à 87° (PP) avec orifice de révision, ø 80/125	303217
Kit de raccordement pour système ventouse (PP), concentrique, ø 80/125	0020232147

3 Éléments certifiés

3.2 Éléments pour conduites d'air/des gaz de combustion verticales de la société Poujoulat

Pour la section verticale en acier inoxydable (ventouse concentrique, dans le conduit et en façade) de marque Poujoulat, vous devez utiliser les éléments suivants.

Installation des gaz de combustion avec certification CE, classification EN 1856-1 : T160 P1 W V2L50040 O20

3.2.1 Éléments pour montage dans le conduit

Éléments	Couleur	ø 110/160 mm	ø 130/200	ø 180/250	ø 230/350
		Réf. art.			
Solin de toit vertical	Coloris noir ou rouge	17 110 351	17 130 451	17 180 451	17 230 451
Chapeau de cheminée	Acier inoxydable	17 110 352	17 130 452	17 180 452	17 230 452
Solin tuile pour toit en pente, avec joint, 10° - 35°	rouge	17 110 367 - 311	17 130 167 - 311	-	-
	noir	17 110 367 - 323	17 130 167 - 323	-	-
Solin tuile, avec joint et collerette antipluie, 15° - 30°	rouge	-	-	45 250 170 - 8004 / 51	45 350 170 - 8004 / 51
	noir	-	-	45 250 170 - 9019 / 52	45 350 170 - 9019 / 52
Solin tuile, avec joint et collerette antipluie, 25° - 50°	rouge	17 110 368 - 311	17 130 168 - 311	-	-
	noir	17 110 368 - 323	17 130 168 - 311	-	-
Solin tuile, avec joint et collerette antipluie, 30° - 45°	rouge	-	-	45 250 173 - 8004 / 51	45 350 173 - 8004 / 51
	noir	-	-	45 250 173 - 9019 / 52	45 350 173 - 9019 / 52
Solin ardoise, avec collerette antipluie, 30° - 45°	noir	17 110 373 - 323	17 130 173 - 323	-	-
	Acier inoxydable	-	-	45 250 172 - 9019	45 350 172 - 9019
Solin toit plat, avec collerette antipluie	noir	17 110 371 - 323	17 130 171 - 323	-	-
	Acier inoxydable	-	-	45 250 169	45 350 169
Collerette antipluie	Acier inoxydable	45 160 093	45 200 093	45 250 093	45 350 093
Kit d'installation pour rez-de-chaussée	Acier inoxydable	17 110 395	17 130 495	-	-
Kit d'installation pour étage (chaudière simple)	Acier inoxydable	17 110 396	17 130 496	-	-
Kit d'installation pour faux-plancher (sans raccordement chaudière)	Acier inoxydable	17 110 397	17 130 497	-	-
Kit d'installation pour toit-terrasse	Acier inoxydable	17 110 398	17 130 498	-	-
Pièce en T, 87°, hauteur utile 300 mm	Acier inoxydable	17 110 350	17 130 450	17 180 450	17 230 450
Rallonge, 0,25 m	Acier inoxydable	17 110 303	17 130 403	17 180 403	17 230 403
Rallonge, 0,45 m	Acier inoxydable	17 110 304	17 130 404	17 180 404	17 230 404
Rallonge, 0,95 m	Acier inoxydable	17 110 305	17 130 405	17 180 405	17 230 405
Rallonge télescopique, 0,39 m - 0,64 m	Acier inoxydable	17 110 329	17 130 429	17 180 429	17 230 429
Coude, 30°	Acier inoxydable	17 110 311	17 130 411	17 180 411	17 230 411
Coude, 45°	Acier inoxydable	17 110 321	17 130 421	17 180 421	17 230 421

Éléments	Couleur	ø 110/160 mm	ø 130/200	ø 180/250	ø 230/350
		Réf. art.			
Récupérateur de condensats	Acier inoxydable	17 110 390	17 130 490	17 180 490	17 230 490
Tube de liaison, ø 80/125, avec plaque de protection et couvercle	Acier inoxydable	17 080 409			
Rosette murale, ø 125	Acier inoxydable	17 080 716			
Couvercle de sécurité, ø 80/125	Acier inoxydable	17 080 407			
Joint d'étanchéité		55 110 210	55 130 210	55 180 210	55 230 210
Collier de fixation	Acier inoxydable	17 110 366	17 130 466	17 180 466	17 230 466
Support mural, réglable de 5 à 20 cm, galvanisé	Acier inoxydable	45 160 055	45 200 055	45 250 055	45 350 055
Support au toit	Acier inoxydable	45 160 165	45 200 165	45 250 165	45 350 165
Support mural universel	Acier inoxydable	17 110 365	17 130 465	17 180 465	17 230 465

3.2.2 Éléments pour montage en façade

Éléments	Couleur	ø 130/194 mm	ø 150/214 mm	ø 180/244 mm	ø 250/314 mm
		Réf. art.			
Chapeau aspirateur	Acier inoxydable	21 130 038	21 150 038	21 180 038	21 250 038
Rallonge, 0,25 m	Acier inoxydable	21 130 003	21 150 003	21 180 003	21 250 003
Rallonge, 0,45 m	Acier inoxydable	21 130 004	21 150 004	21 180 004	21 250 004
Rallonge, 0,95 m	Acier inoxydable	21 130 005	21 150 005	21 180 005	21 250 005
Rallonge télescopique, 0,39 m - 0,64 m	Acier inoxydable	21 130 018	21 150 018	21 180 018	21 250 018
Coude, 30°	Acier inoxydable	21 130 011	21 150 011	21 180 011	21 250 011
Coude, 45°	Acier inoxydable	21 130 021	21 150 021	21 180 021	21 250 021
Pièce en T, 90°	Acier inoxydable	17 130 471	17 150 471	17 180 471	17 250 471
Joint d'étanchéité		21 130 098	21 150 098	21 180 098	21 250 098
Cône de purge avec siphon (récupérateur de condensats)	Acier inoxydable	17 130 472	17 150 472	17 180 472	17 250 472
Tube de liaison, ø 80/125, avec plaque de protection et couvercle	Acier inoxydable	17 080 408			
Couvercle de sécurité, ø 80/125	Acier inoxydable	17 080 407			
Support mural, réglable de 5 à 20 cm	Acier inoxydable	20 130 056	20 150 056	20 180 056	20 250 056
Support mural	Acier inoxydable	20 130 075	20 150 075	20 180 075	20 250 075
Support pour fixation murale, télescopique 5 à 20 cm	Acier inoxydable	20 130 134		20 180 134	

3 Éléments certifiés

3.2.3 Éléments pour système de montage Renoshunt

Éléments Poujoulat	Couleur	ø 130 mm
		Réf. art.
Mitre de cheminée	Acier inoxydable	17 130 952
Terminal toit, 700 x 700 mm	Acier inoxydable	17 130 932
Kit pour étage : 1 x pièce en T, 1 x rallonge télescopique 0,39 m – 0,64 m	Acier inoxydable	17 130 901
Kit de raccordement, 500 mm	Acier inoxydable	17 080 909
Support pour tube	Acier inoxydable	17 130 970
Tube, 10 cm	Acier inoxydable	17 130 902
Cône de purge avec siphon (récupérateur de condensats)	Acier inoxydable	17 130 972
Orifice de révision ininflammable	Acier inoxydable	17 150 470
Rallonge 0,45 m	Acier inoxydable	17 130 904
Rallonge 0,95 m	Acier inoxydable	17 130 905
Rallonge télescopique, 0,39 m - 0,64 m	Acier inoxydable	17 130 908
Pièce en T, 90°	Acier inoxydable	17 130 950
Support pour pièce en T	Acier inoxydable	17 130 953

3.3 Éléments pour conduites d'air/des gaz de combustion verticales de la société Ubbink

Pour la section verticale en PP/acier de la société Ubbink/Centrotherm, vous devez utiliser les éléments suivants.

Système de gaz de combustion certifié CE, classification EN14471:2013 +A1/2015: T120 H1 W 2 O00 LE D U0

3.3.1 Éléments de montage de la section concentrique verticale

	Éléments Ubbink	ø 80/130	ø 110/160	ø 125/200	ø 160/250	ø 200/300
		Réf. art.				
Kit d'installation pour rez-de-chaussée	Kit de raccordement pour une chaudière, plaque murale nécessaire	0120748	0120762	-	-	-
Kit d'installation pour rez-de-chaussée	Support mural pour kit de raccordement	0120749	0120749	-	-	-
Kit d'installation pour rez-de-chaussée	Plaque avec trépied pour kit de raccordement	0120750	0120764	-	-	-
Kit d'installation pour rez-de-chaussée	Kit de raccordement sans raccordement de chaudière, avec plaque murale	-	-	0120776	-	-
Kit d'installation pour rez-de-chaussée	Kit de raccordement pour une chaudière avec plaque murale	-	-	0120777	-	-
Kit d'installation pour rez-de-chaussée	Kit de raccordement pour deux chaudières, 90° avec plaque murale	-	-	0120778	-	-
Kit d'installation pour rez-de-chaussée	Kit de raccordement pour deux chaudières, 180° avec plaque murale	-	-	0120779	-	-
Kit d'installation pour rez-de-chaussée	Kit de raccordement sans raccordement de chaudière, avec trépied	-	-	0120780	0120797	0120814

	Éléments Ubbink	ø 80/130	ø 110/160	ø 125/200	ø 160/250	ø 200/300
		Réf. art.				
Kit d'installation pour rez-de-chaussée	Kit de raccordement pour une chaudière avec trépied	-	-	0120781	0120798	0120815
Kit d'installation pour rez-de-chaussée	Kit de raccordement pour deux chaudières, 90° avec trépied	-	-	0120782	0120799	0120816
Kit d'installation pour rez-de-chaussée	Kit de raccordement pour deux chaudières, 180° avec trépied	-	-	0120783	0120800	0120817
Kit d'installation pour étage (sans chaudière raccordée)	Kit de raccordement sans raccordement de chaudière	0120751	0120765	0120784	0120801	0120818
Kit d'installation pour étage (une chaudière)	Kit de raccordement pour une chaudière	0120752	0120766	0120785	0120802	0120819
Kit d'installation pour étage (deux chaudières)	Kit de raccordement pour deux chaudières, 90°	-	-	0120786	0120803	0120820
Kit d'installation pour étage (deux chaudières)	Kit de raccordement pour deux chaudières, 180°	-	-	0120787	0120804	0120821
Kit d'installation - toit	Solin de toit vertical, coloris noir, 1,5 m	0120753	0120767	0120788	0120805	0120822
Kit d'installation - toit	Solin de toit vertical, coloris noir, 2,0 m	0120754	0120768	0120789	0120806	0120823
Kit d'installation - toit	Solin de toit vertical, coloris noir, 2,5 m	0120755	0120769	0120790	0120807	0120824
Kit d'installation - toit	Solin de toit vertical, coloris terracotta, 1,5 m	0120756	0120770	0120791	0120808	0120825
Kit d'installation - toit	Solin de toit vertical, coloris terracotta, 2,0 m	0120757	0120771	0120792	0120809	0120826
Kit d'installation - toit	Solin de toit vertical, coloris terracotta, 2,5 m	0120758	0120772	0120793	0120810	0120827
Kit d'installation - toit	Solin de toit vertical, acier inoxydable, 1,5 m	0120759	0120773	0120794	0120811	0120828
Kit d'installation - toit	Solin de toit vertical, acier inoxydable, 2,0 m	0120760	0120774	0120795	0120812	0120829
Kit d'installation - toit	Solin de toit vertical, acier inoxydable, 2,5 m	0120761	0120775	0120796	0120813	0120830
	Rallonge, 0,5 m	0120722	0120575	0120730	0120736	0120742
	Rallonge, 1,0 m	0120723	0120576	0120731	0120737	0120743
	Coude, 45°	0120724	0120577	0120732	0120738	0120744
	Orifice de révision	0120725	0120728	0120733	0120739	0120745
	Rallonge télescopique, 0,55 - 1,0 m	0120726	0120729	0120734	0120740	0120746
	Compensateur, 1,0 m	0120727	0120571	0120735	0120741	0120747

4 Conditions marginales des systèmes

4 Conditions marginales des systèmes

4.1 Conditions marginales pour ecoTEC pure/pro/plus et ecoCOMPACT/auroCOMPACT

4.1.1 Raccordement de différentes chaudières

Vous pouvez raccorder des chaudières de type ecoTEC pro/plus de différentes puissances à un système ventouse, à condition qu'il ait bien été dimensionné pour la chaudière qui présente la plus grande puissance.



Attention !

Dysfonctionnement en cas d'association avec un type de chaudière non autorisé !

Le fait de raccorder le système ventouse à d'autres types de chaudières risque d'entraîner une combustion partielle.

- Le système ventouse doit être raccordé soit à une chaudière de type ecoTEC exclusive, soit à une chaudière de type ecoTEC pro/plus, à l'exclusion de toute autre gamme.

4.1.2 Dispositif antirefoulement autorisé

produit chauffage seul	Dispositif anti-refoulement
ecoTEC pure/pro/plus ecoCOMPACT auroCOMPACT	Réf. art. 0020175893

4.1.3 Longueur maximale des tubes d'air/des gaz de combustion au niveau de la section horizontale

Longueur maximale des tubes d'air/des gaz de combustion horizontaux :

- 5,0 m plus 2 déflecteurs

4.1.4 Longueur maximale des tubes d'air/des gaz de combustion au niveau de la section verticale

Longueur maximale des tubes d'air/des gaz de combustion verticaux :

- Écart entre les raccords d'appareils : 2,7 m
- Section supérieure : 2,7 m

4.1.5 Système Poujoulat

4.1.5.1 Nombre maximal de chaudières pour raccordement à une ventouse concentrique Poujoulat

ecoTEC pure/pro/plus ecoCOMPACT auroCOMPACT	ø système concentrique			
	110/160	130/200	180/250	230/350
VC BE 126/5-5	4	7	11	20
VC BE 206/5-5 VC BE 186/5-3 VC 246/5-3 (E-BE) VCW BE 226/5-3 VCW BE 226/5-3 A VCW 246/5-3 (E-BE) VC 186/7-2 (E-BE) ecoTEC pure VCW 226/7-2 (E-BE) ecoTEC pure auroCOMPACT VSC D 206/4-5 190 ecoCOMPACT VCC 206/4-5 150	4	5	8	16
VC BE 256/5-3 VCW BE 286/5-3 VCW BE 286/5-3 A VCW BE 296/5-5 VC 256/7-2 (E-BE) ecoTEC pure VCW 286/7-2 (E-BE) ecoTEC pure ecoCOMPACT VCC 266/4-5 150	3	5	7	14

4.1.5.2 Nombre maximal de chaudières pour raccordement à une conduite des gaz de combustion Poujoulat dans un conduit

ecoTEC pure/pro/plus ecoCOMPACT auroCOMPACT	Dimensions de la cheminée Shunt après transformation
	130/200x200
VC BE 126/5-5	7
VC BE 206/5-5 VC BE 186/5-3 VC 246/5-3 (E-BE) VCW BE 226/5-3 VCW BE 226/5-3 A VCW 246/5-3 (E-BE) VC 186/7-2 (E-BE) ecoTEC pure VCW 226/7-2 (E-BE) ecoTEC pure auroCOMPACT VSC D 206/4-5 190 ecoCOMPACT VCC 206/4-5 150	5

Conditions marginales des systèmes 4

ecoTEC pure/pro/plus ecoCOMPACT auroCOMPACT	Dimensions de la cheminée Shunt après transformation
	130/200x200
VC BE 256/5-3 VCW BE 286/5-3 VCW BE 286/5-3 A VCW BE 296/5-5 VC 256/7-2 (E-BE) ecoTEC pure VCW 286/7-2 (E-BE) ecoTEC pure ecoCOMPACT VCC 266/4-5 150	5

4.1.5.3 Nombre maximal de chaudières pour raccordement à une conduite des gaz de combustion Poujoulat en façade

ecoTEC pure/pro/plus ecoCOMPACT auroCOMPACT	ø système concentrique (isolé)			
	130/194	150/214	180/244	250/314
VC BE 126/5-5	6	-	-	-
VC BE 206/5-5 VC BE 186/5-3 VC 246/5-3 (E-BE) VCW BE 226/5-3 VCW BE 226/5-3 A VCW 246/5-3 (E-BE) VC 186/7-2 (E-BE) ecoTEC pure VCW 226/7-2 (E-BE) ecoTEC pure auroCOMPACT VSC D 206/4-5 190 ecoCOMPACT VCC 206/4-5 150	6	-	-	-
VC BE 256/5-3 VCW BE 286/5-3 VCW BE 286/5-3 A VCW BE 296/5-5 VC 256/7-2 (E-BE) ecoTEC pure VCW 286/7-2 (E-BE) ecoTEC pure ecoCOMPACT VCC 266/4-5 150	5	6	-	-

4.1.6 Systèmes Ubbink/Centrotherm

4.1.6.1 Nombre maximal de chaudières pour raccordement à une ventouse concentrique Ubbink/Centrotherm

1

ecoTEC pure/pro/plus ecoCOMPACT auroCOMPACT	ø système concentrique		
	80/130	110/160	125/200
VC BE 126/5-5	2	3	6

ecoTEC pure/pro/plus ecoCOMPACT auroCOMPACT	ø système concentrique		
	80/130	110/160	125/200
VC BE 206/5-5 VC BE 186/5-3 VC 246/5-3 (E-BE) VCW BE 226/5-3 VCW BE 226/5-3 A VCW 246/5-3 (E-BE) VC 186/7-2 (E-BE) ecoTEC pure VCW 226/7-2 (E-BE) ecoTEC pure auroCOMPACT VSC D 206/4-5 190 ecoCOMPACT VCC 206/4-5 150	2	3	5
VC BE 256/5-3 VCW BE 286/5-3 VCW BE 286/5-3 A VCW BE 296/5-5 VC 256/7-2 (E-BE) ecoTEC pure VCW 286/7-2 (E-BE) ecoTEC pure ecoCOMPACT VCC 266/4-5 150	-	2	4

2

ecoTEC pure/pro/plus ecoCOMPACT auroCOMPACT	ø système concentrique	
	160/250	200/300
VC BE 126/5-5	10	15
VC BE 206/5-5 VC BE 186/5-3 VC 246/5-3 (E-BE) VCW BE 226/5-3 VCW BE 226/5-3 A VCW 246/5-3 (E-BE) VC 186/7-2 (E-BE) ecoTEC pure VCW 226/7-2 (E-BE) ecoTEC pure auroCOMPACT VSC D 206/4-5 190 ecoCOMPACT VCC 206/4-5 150	7	10
VC BE 256/5-3 VCW BE 286/5-3 VCW BE 286/5-3 A VCW BE 296/5-5 VC 256/7-2 (E-BE) ecoTEC pure VCW 286/7-2 (E-BE) ecoTEC pure ecoCOMPACT VCC 266/4-5 150	6	9

4.2 Conditions marginales pour ecoTEC exclusive

4.2.1 Raccordement de différentes chaudières

Vous pouvez raccorder des chaudières de type ecoTEC exclusive de différentes puissances à un système ventouse, à condition qu'il ait bien été dimensionné pour la chaudière qui présente la plus grande puissance.

5 Montage



Attention ! Dysfonctionnement en cas d'association avec un type de chaudière non autorisé !

Le fait de raccorder le système ventouse à d'autres types de chaudières risque d'entraîner une combustion partielle.

- Le système ventouse doit être raccordé soit à une chaudière de type ecoTEC exclusive, soit à une chaudière de type ecoTEC pro/plus, à l'exclusion de toute autre gamme.

4.2.2 Dispositifs antirefoulement autorisés

produit chauffage seul	Dispositif anti-refoulement
VC 185/5-7 (N-BE) VC 246/5-7 (N-BE)	Réf. art. 0020210164
VC 286/5-7 (N-BE)	Réf. art. 0020210165

4.2.3 Longueur maximale des tubes d'air/des gaz de combustion au niveau de la section horizontale

Longueur maximale des tubes d'air/des gaz de combustion horizontaux :

- 5,0 m plus 2 déflecteurs

4.2.4 Longueur maximale des tubes d'air/des gaz de combustion au niveau de la section verticale

Longueur maximale des tubes d'air/des gaz de combustion verticaux :

- Écart entre les raccords d'appareils : 2,7 m
- Section supérieure : 2,7 m

4.2.5 Système Poujoulat

4.2.5.1 Nombre maximal de chaudières pour raccordement à une ventouse concentrique Poujoulat

ecoTEC exclusive	ø système concentrique			
	110/160	130/200	180/250	230/350
VC 185/5-7 (N-BE) VC 246/5-7 (N-BE)	4	5	8	16
VC 286/5-7 (N-BE)	2	4	6	12

4.2.5.2 Nombre maximal de chaudières pour raccordement à une conduite des gaz de combustion Poujoulat dans un conduit

ecoTEC exclusive	Dimensions du conduit
	130/200x200
VC 185/5-7 (N-BE) VC 246/5-7 (N-BE)	5
VC 286/5-7 (N-BE)	4

4.2.5.3 Nombre maximal de chaudières pour raccordement à une conduite des gaz de combustion Poujoulat en façade

ecoTEC exclusive	ø système concentrique (isolé)			
	130/194	150/214	180/244	250/314
VC 185/5-7 (N-BE) VC 246/5-7 (N-BE)	6	–	–	–
VC 286/5-7 (N-BE)	5	7	–	–

4.2.6 Systèmes Ubbink

4.2.6.1 Nombre maximal de chaudières pour raccordement à une ventouse concentrique Ubbink/Centrotherm

1

ecoTEC exclusive	ø système concentrique		
	80/130	110/160	125/200
VC 185/5-7 (N-BE) VC 246/5-7 (N-BE)	2	3	5
VC 286/5-7 (N-BE)	–	2	4

2

ecoTEC exclusive	ø système concentrique	
	160/250	200/300
VC 185/5-7 (N-BE) VC 246/5-7 (N-BE)	7	10
VC 286/5-7 (N-BE)	6	8

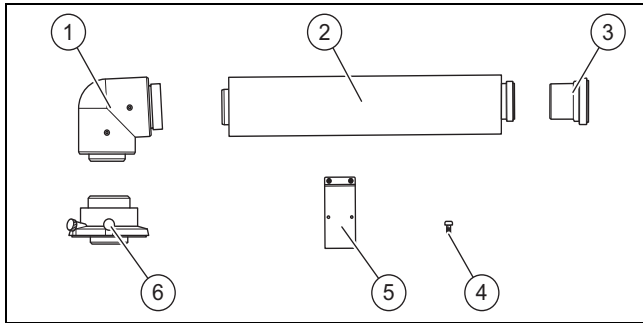
5 Montage

5.1 Montage de la pièce de raccordement pour conduit du système ventouse ø 80/125 mm

- Procédez aux modifications requises sur les produits à raccorder à un conduit du système ventouse ø 80/125 mm et équipés d'usine d'un raccord ø 60/100 mm.
 - La procédure de montage de la pièce de raccordement ø 80/125 mm pour conduit du système ventouse figure dans la notice d'installation du produit.

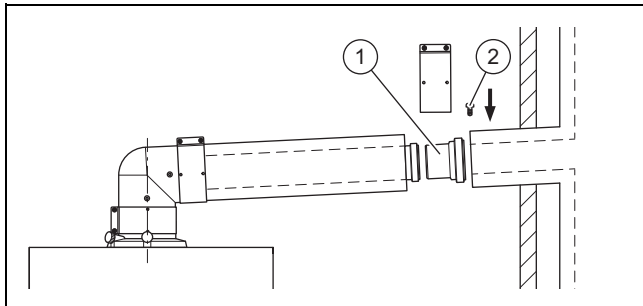
5.2 Montage de la section horizontale

5.2.1 Contenu de la livraison, kit de raccordement de base \varnothing 80/125 - réf. art. 00020232147



- | | | | |
|---|-----------------|---|---|
| 1 | Coude à 87° | 4 | Vis de blocage, inoxydable (6 x) |
| 2 | Rallonge | 5 | Collier de 70 mm (3 x) |
| 3 | Rallonge courte | 6 | Pièce de raccordement \varnothing 80/125 mm |

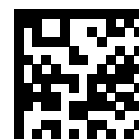
5.2.2 Montage de la section horizontale



1. Raccordez la chaudière au système à ventouse comme indiqué dans la notice de montage des systèmes ventouse pour chaudière.
2. Montez la rallonge courte (1) entre la section horizontale et la section verticale.
3. Montez une des vis de blocage inoxydables (2) pour sécuriser le raccordement au niveau de la section verticale.

5.3 Montage de la section verticale

- Montez la section verticale conformément aux prescriptions du fabricant.



0020235215_01

0020235215_01 ■ 14.06.2018

Fournisseur

N.V. Vaillant S.A.

Golden Hopestraat 15 ■ B-1620 Drogenbos

Tel. 2 3349300 ■ Fax 2 3349319

Kundendienst / Service après-vente / Klantendienst 2 3349352

info@vaillant.be ■ www.vaillant.be

© Ces notices relèvent de la législation relative aux droits d'auteur et toute reproduction ou diffusion, qu'elle soit totale ou partielle, nécessite l'autorisation écrite du fabricant.

Sous réserve de modifications techniques.