

## Gebruiksaanwijzing en installatiehandleiding

Repeater

VR 52

BE (nl), NL

### Uitgever/fabrikant

#### Vaillant GmbH

Berghauser Str. 40 || D-42859 Remscheid  
Tel. +49 21 91 18-0 || Fax +49 21 91 18-2810  
info@vaillant.de || www.vaillant.de

 **Vaillant**

# Inhoudsopgave

<b>1</b>	<b>Veiligheid</b> .....	4
1.1	Reglementair gebruik.....	4
1.2	Algemene veiligheidsinstructies.....	6
<b>2</b>	<b>Aanwijzingen bij de documentatie</b> .....	9
2.1	Aanvullend geldende documenten in acht nemen .....	9
2.2	Documenten bewaren .....	9
2.3	Geldigheid van de handleiding.....	9
<b>3</b>	<b>Systeem-en productbeschrijving</b> .....	10
3.1	Component van het <b>ambiSENSE</b> -systeem.....	10
3.2	Opbouw van het product.....	12
3.3	Radiogestuurde modus.....	14
3.4	Knippervolgorde van de signaal-LED .....	15
3.5	Duty Cycle Limit .....	17
3.6	CE-markering.....	19
<b>4</b>	<b>Integratie in het ambiSENSE-systeem</b> .....	20
4.1	Aanleren .....	20
<b>5</b>	<b>bedrijf</b> .....	22
5.1	Wat te doen na terugkeer van de spanning .....	22
<b>6</b>	<b>Verhelpen van storingen</b> .....	23
6.1	Bevel niet bevestigd .....	23
6.2	Naar fabrieksinstelling terugzetten .....	24

<b>7</b>	<b>Buitenbedrijfstelling</b> .....	26
7.1	Product buiten bedrijf stellen .....	26
7.2	Recycling en afvoer .....	26
<b>8</b>	<b>Serviceteam</b> .....	27
<b>9</b>	<b>Technische gegevens</b> .....	27



# 1 Veiligheid

## 1.1 Reglementair gebruik

Bij ondeskundig of niet voorgeschreven gebruik kunnen nadelige gevolgen voor het product of andere voorwerpen ontstaan.

Met de repeater kan de reikwijdte van de **ambiSENSE** internetgateway worden uitgebreid.

Het reglementaire gebruik houdt in:

- het naleven van de bijgevoegde gebruiks-, installatie en onderhoudshandleidingen van het product en van alle andere componenten van de installatie
- de installatie en montage conform de product- en systeemvergunning
- het naleven van alle in de handleidingen vermelde inspectie- en onderhoudsvoorwaarden.



Dit product kan door kinderen vanaf 8 jaar alsook personen met verminderde fysieke, sensorische of mentale capaciteiten of gebrek aan ervaring en kennis gebruikt worden, als ze onder toezicht staan of m.b.t. het veilige gebruik van het product geïnstrueerd werden en de daaruit resulterende gevaren verstaan. Kinderen mogen niet met het product spelen. Reiniging en onderhoud door de gebruiker mogen niet door kinderen zonder toezicht uitgevoerd worden.

Het reglementaire gebruik omvat bovendien de installatie conform de IP-klasse. Een ander gebruik dan het in deze handleiding beschreven gebruik of een gebruik dat van het hier beschreven gebruik afwijkt, geldt als niet reglementair. Als niet reglementair gebruik geldt ook ieder direct commercieel of industrieel gebruik.

### **Attentie!**

Ieder misbruik is verboden.



## **1.2 Algemene veiligheidsinstructies**

### **1.2.1 Gevaar door foute bediening**

Door foute bediening kunt u zichzelf en anderen in gevaar brengen en materiële schade veroorzaken.

- ▶ Lees deze handleiding en alle andere documenten die van toepassing zijn zorgvuldig, vooral het hoofdstuk "Veiligheid" en de waarschuwingen.
- ▶ Voer alleen de werkzaamheden uit waarover deze gebruiksaanwijzing aanwijzingen geeft.

### **1.2.2 Gevaar voor materiële schade door ongeschikte omgevingsvoorwaarden!**

Als u het product in een ongeschikte omgeving installeert, dan kan de elektronica beschadigd worden.



- Installeer het product alleen in droge en stofvrije ruimtes.
- Zorg ervoor dat het product niet aan permanente zonneof andere warmte-instraling en niet aan trillingen en mechanische belastingen wordt blootgesteld.

### **1.2.3 Gevaar voor materiële schade door ongeschikt stopcontact!**

- Gebruik het product alleen in vast geïnstalleerde stopcontacten met gearde contacten, niet in stopcontactlijsten of met verlengkabels.

### **1.2.4 Kans op materiële schade door bliksem en overspanning!**

- Installeer het product niet bij onweer.
- Verbreek bij onweer de verbinding van het product met het elektriciteitsnet.



## **1.2.5 Kans op materiële schade door ontbrekende aan- / uitschakelaar!**

Het product heeft geen aan-/uitschakelaar en moet daarom altijd van het stroomnet losgekoppeld kunnen worden.

- Sluit het product alleen op een makkelijk bereikbaar stopcontact aan.

## **1.2.6 Voorschriften (richtlijnen, wetten, normen)**

- Neem de nationale voorschriften, normen, richtlijnen en wetten in acht.



## **2 Aanwijzingen bij de documentatie**

### **2.1 Aanvullend geldende documenten in acht nemen**

- Neem absoluut alle bedienings- en installatiehandleidingen die bij de componenten van de installatie worden meegeleverd in acht.

### **2.2 Documenten bewaren**

- Bewaar deze handleiding alsook alle documenten die van toepassing zijn voor het verdere gebruik.

### **2.3 Geldigheid van de handleiding**

Deze handleiding geldt uitsluitend voor:

<b>Product</b>		<b>Artikelnummer</b>
VR 52	Nederland	0020242489
VR 52	België	0020247924

## 3 Systeem- en productbeschrijving

### 3.1 Component van het ambiSENSE-systeem

Het product is een onderdeel van de **ambiSENSE** ruimteklimaatoplossing en communiceert via een radioprotocol. Alle producten van de **ambiSENSE** ruimteklimaatoplossing kunnen via smartphone via de **multiMATIC** app worden geconfigureerd.

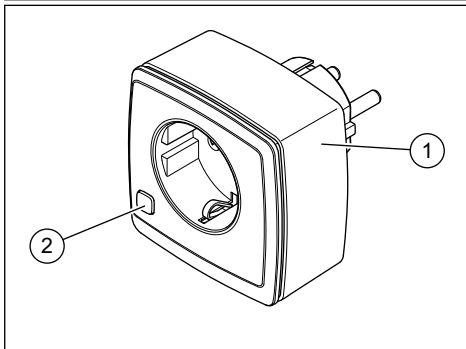
Met de **ambiSENSE** repeater kunt u de reikwijdte van de internetgateway VR 920 vergroten om in de hele woning of in het hele huis de communicatieverbinding tussen de **ambiSENSE** toestellen te garanderen. Als u **ambiSENSE** toestellen buiten de directe reikwijdte van de internetgateway VR 920 gebruikt, bijv. in de kelder of op de bovenverdieping van het huis, dan ondersteunt de **ambiSENSE** repeater bij de

overdracht van radiobevelen aan deze toestellen. U kunt meerdere **ambiSENSE** repeaters in het **ambiSENSE** systeem gebruiken.

Het product wordt gewoon aan de internetgateway VR 920 aangeleerd.

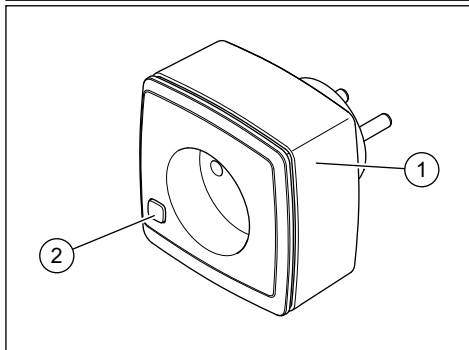
## 3.2 Opbouw van het product

**Geldigheid:** Nederland



- 1 Repeater
- 2 Systeemoets

**Geldigheid:** België



- 1 Repeater
- 2 Systeemoets

### **3.3 Radiogestuurde modus**

De radiotransmissie wordt op een niet exclusief transmissietraject gerealiseerd. Storingen kunnen daarom niet worden uitgesloten. Storende invloeden kunnen o.a. veroorzaakt worden door schakelbewerkingen, elektromotoren of defecte elektrische toestellen.

De reikwijdte in gebouwen kan sterk van deze in het vrije veld afwijken. Naast het zendvermogen en de ontvangsteigenschappen van de ontvangsteenheden spelen milieu-invloeden zoals luchtvochtigheid en bouwkundige omstandigheden ter plaatse een belangrijke rol.

### 3.4 Knippervolgordes van de signaal-LED

<b>Knippervolgorde</b>	<b>Betekenis</b>	<b>Uitleg/ vereiste activiteit</b>
Kort oranje knipperen	Radio-overdracht/zendpoging/gegevensoverdracht	Wacht tot de overdracht beëindigd is.
1x lang groen oplichten	Bewerking bevestigd	U kunt met de bediening doorgaan.
1x lang rood oplichten	Bewerking mislukt of Duty Cycli Limit bereikt	Probeer het opnieuw.

### 3 Systeem- en productbeschrijving

<b>Knippervolgorde</b>	<b>Betekenis</b>	<b>Uitleg/ vereiste activiteit</b>
Kort oranje knipperen (om de 10 sec.)	Aanleermodus actief	Voer de cijfers van het toestelnummer ter bevestiging in.
3x lang rood knipperen	Product defect	Let op de indicatie in uw app of neem contact op met uw installateur.
1x oranje en 1x groen oplichten (na het aansluiten in het stopcontact)	Testindicatie	Nadat de testindicatie uitgegaan is, kunt u doorgaan.



<b>Knippervolgorde</b>	<b>Betekenis</b>	<b>Uitleg/ vereiste activiteit</b>
Lang en kort oranje knippen (afwisselend)	Actualisering van de toestelsoftware (OTAU = Over the Air Update)	Er wordt een nieuwe software overgedragen. (Duur: tot 12 uur) De functie van het product wordt gedurende deze tijd niet gehinderd.

### 3.5 Duty Cycle Limit

Duty Cycli Limit beschrijft een wettelijk geregelde begrenzing van de zendtijd van toestellen in het 868-MHz-bereik. Het doel van deze regeling is om de functie van alle in het 868-MHz-bereik werkende toestellen te garanderen. In het door het product

gebruikte frequentiebereik 868 MHz bedraagt de maximale zendtijd van elk toestel 1 % van een uur (dus 36 seconden in 1 uur). Het product voldoet aan deze richtlijn.

In het normale bedrijf wordt de Duty Cycle Limit in de regel niet bereikt. In bepaalde gevallen, bijv. bij de ingebruikneming of de nieuwe installatie van een systeem, kan door meerdere en radio-intensieve aanleerprocessen deze grens echter worden bereikt. Een overschrijding van de Duty Cycle Limit wordt door het 1 keer langzaam rood knipperen van de signaal-LED weergegeven en kan op een tijdelijk ontbrekende functie van het product wijzen. Na korte tijd (max. 1 uur) is de functie van het product hersteld.

### 3.6 CE-markering



Met de CEmarkering wordt aangegeven dat de producten conform het typeplaatje aan de fundamentele vereisten van de geldende richtlijnen voldoen.

Hiermee verklaart de fabrikant dat het in deze handleiding beschreven draadloze installatietype aan de richtlijn 2014/53/EU voldoet. De volledige tekst van de EU-conformiteitsverklaring is op het volgende internetadres beschikbaar:  
<http://www.vaillant-group.com/doc/doc-radio-equipment-directive/>.

## 4 Integratie in het ambiSENSE-systeem

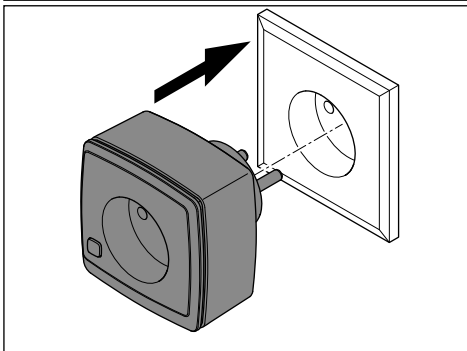
### 4.1 Aanleren

Om ervoor te zorgen dat de **ambiSENSE** repeater in het **ambiSENSE** systeem geïntegreerd kan worden en met andere **ambiSENSE** toestellen kan communiceren, moet deze eerst aan de internetgateway VR 920 aangeleerd worden. Stel daarom eerst de internetgateway VR 920 via de **multiMATIC** app in om bijkomende **ambiSENSE** toestellen in het systeem te kunnen gebruiken.

Leer daarna het product via de **multiMATIC** app aan.

- Open de **multiMATIC** app op de smartphone.
- Kies **Instellingen** onderaan rechts.
- Selecteer **ambiSENSE**.
- Selecteer **Repeater toevoegen**.
- Volg de installatiewizard.

**Geldigheid:** Nederland OF België



- ▶ Steek het product in het stopcontact.
- ▶ Als u er door de installatiewizard van de app toe verzocht wordt, voer dan in de app ter bevestiging de cijfers van het toestelnummer (SGTIN = Serialised Global Trade Item Number) in of scan de QR-code met de smartphone.



### **Aanwijzing**

U vindt het toestelnummer en de QR-code op de meegeleverde sticker en direct aan het product.

- ▶ Wacht tot de aanleerprocedure afgesloten is.
  - De signaal-LED brandt groen. De aanleerbewerking is met succes afgesloten.
  - De signaal-LED brandt rood. De aanleerprocedure is mislukt. Probeer het opnieuw.

## **5 bedrijf**

### **5.1 Wat te doen na terugkeer van de spanning**

Na het aansluiten van het product op een stopcontact of na het terugkeren van de netspanning voert het product een zelftest/ herstart (ca. 2 sec.) uit. De LED knip-

pert kort oranje en groen (LED-testweergave). Een hierbij optredende fout wordt door het knippen van de LED weergegeven. Als er een fout voorhanden is, dan wordt de zelftest herhaalt en het product voert zijn eigenlijke functie niet uit. Als de zelftest zonder fouten uitgevoerd wordt, dan verstuurt het product een radiotelegram met zijn statusinformatie.

## **6 Verhelpen van storingen**

### **6.1 Bevel niet bevestigd**

Als minstens één ontvangstunit een bevel niet bevestigd, dan brandt ter afsluiting van de foute overdracht de signaal-LED rood.

Reden voor de foute transmissie kan een radiostoring met één van de volgende oorzaken zijn:

- Ontvangstunit niet bereikbaar

- Ontvangstunit kan bevel niet uitvoeren (lastuitval, enz.)
- Ontvangstunit defect

## **6.2 Naar fabrieksinstelling terugzetten**



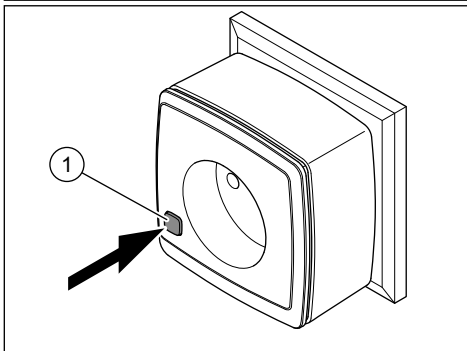
### **Aanwijzing**

Alle instellingen gaan verloren.

1. Trek het product uit het stopcontact.



**Geldigheid:** Nederland OF België



- ▶ Steek het product opnieuw in het stop-contact en houd tegelijk de systeemtoets **(1)** gedurende 4 sec. ingedrukt tot de signaal-LED snel oranje begint te knipperen.s
2. Laat de systeemtoets opnieuw los.

3. Druk de systeemtoets opnieuw gedurende 4 sec. in tot de signaal-LED groen oplicht.
4. Laat de systeemtoets opnieuw los om het herstellen van de fabrieksinstellingen uit te sluiten.
  - Het product voert een herstart uit.

## 7 Buitenbedrijfstelling

### 7.1 Product buiten bedrijf stellen

1. Wis het product in de **multiMATIC** app.
2. Trek het product uit het stopcontact.

### 7.2 Recycling en afvoer



Als het product met dit teken is aangeduid:

- Gooi het product in dat geval niet met het huisvuil weg.

- ▶ Geeft het product in plaats daarvan af bij een inzamelpunt voor oude elektrische of elektronische apparaten.



Als het product batterijen bevat die met dit teken gekenmerkt zijn, kunnen de batterijen substanties bevatten die schadelijk zijn voor gezondheid en milieu.

- ▶ Breng de batterijen in dat geval naar een inzamelpunt voor batterijen.

## 8 Serviceteam

De contactgegevens van ons serviceteam vindt u op onze website.

## 9 Technische gegevens

Parameter	Waarde
Voedingsspanning	230 V AC/50 Hz
Stroomopname	≤ 16 A

## 9 Technische gegevens

<b>Parameter</b>	<b>Waarde</b>
Vermogensopname stand-bymodus	< 0,3 W
Veiligheidscategorie	I
Beschermingsklasse	IP 20
Vervuilingsgraad	2
Toegestane omgevingstemperatuur	-10 ... 35 °C
Hoogte	70 mm (2,76 in)
Breedte	70 mm (2,76 in)
Diepte	39 mm (1,54 in)
Gewicht	154 g (5,43 oz)
Overdrachtfrequentie	868,0 - 868,6 MHz
Maximaal zendvermogen	< 25 mW
Ontvangercategorie	SRD category 2
Reikwijdte in het vrije veld	400 m (1.312 ft – 4 in)

<b>Parameter</b>	<b>Waarde</b>
Duty Cycle	< 1% per h
Dimensioneringsstootspanning	2.500 V







0020249212\_01

## Leverancier

### **N.V. Vaillant S.A.**

Golden Hopestraat 15 ■ B-1620 Drogenbos

Tel. 2 3349300 ■ Fax 2 3349319

Kundendienst / Service après-vente / Klantendienst 2 3349352

info@vaillant.be ■ www.vaillant.be

### **Vaillant Group Netherlands B.V.**

Postbus 23250 ■ 1100 DT Amsterdam

Telefoon 020 5659200 ■ Telefax 020 6969366

Consumentenservice 020 5659420 ■

Serviceteam 020 5659440

info@vaillant.nl ■ www.vaillant.nl

© Deze handleidingen, of delen ervan, zijn auteursrechtelijk beschermd en mogen alleen met schriftelijke toestemming van de fabrikant vermenigvuldigd of verspreid worden.

Technische wijzigingen voorbehouden.

0020249212\_01 BE nL 082017