

ecoTEC plus, ecoTEC pro



VC  
VCW



Voor de gebruiker

Gebruiksaanwijzing

ecoTEC plus, ecoTEC pro

HR-gaswandketel

VC  
VCW

## Inhoudsopgave

### Toesteleigenschappen..... 2

### Aanbevolen toebehoren..... 2

### 1 Aanwijzingen bij de documentatie ..... 3

- 1.1 Bewaren van de documenten..... 3
- 1.2 Gebruikte symbolen..... 3
- 1.3 Geldigheid van de gebruiksaanwijzing..... 3
- 1.4 CE-markering..... 3
- 1.5 Typeplaatje ..... 3

### 2 Veiligheid..... 4

### 3 Aanwijzingen voor het gebruik..... 5

- 3.1 Fabrieksgarantie ..... 5
- 3.2 Gebruik volgens de voorschriften..... 5
- 3.3 Eisen aan de standplaats ..... 6
- 3.4 Onderhoud ..... 6
- 3.5 Recycling en afvoer ..... 6
  - 3.5.1 Toestel..... 6
  - 3.5.2 Verpakking ..... 6
- 3.6 Tips voor energiebesparing..... 6

### 4 Bediening ..... 7

- 4.1 Overzicht van de bedieningselementen bij ecoTEC plus..... 7
- 4.2 Overzicht van de bedieningselementen bij ecoTEC pro..... 9
- 4.3 Maatregelen voor inbedrijfstelling..... 10
  - 4.3.1 Afsluitvoorzieningen openen ..... 10
  - 4.3.2 Installatiedruk controleren ..... 10
- 4.4 Inbedrijfstelling..... 11
- 4.5 Warmwaterbereiding met VCW-toestellen ..... 11
  - 4.5.1 Instelling van de warmwatertemperatuur ..... 11
  - 4.5.2 Warmstartfunctie in- en uitschakelen..... 12
  - 4.5.3 Warm water aftappen..... 12
- 4.6 Warmwaterbereiding met VC-toestellen..... 13
  - 4.6.1 Instelling van de warmwatertemperatuur ..... 13
  - 4.6.2 Warm water aftappen..... 13
- 4.7 Instellingen voor de CV-functie ..... 14
  - 4.7.1 Aanvoertemperatuur instellen (geen regeltoestel aangesloten)..... 14
  - 4.7.2 Aanvoertemperatuur instellen (bij gebruik van een regeltoestel) ..... 14
  - 4.7.3 CV-functie uitschakelen (zomermodus)..... 14
  - 4.7.4 Kamerthermostaat of weersafhankelijke regeling instellen..... 15
- 4.8 Statusaanduidingen (voor onderhouds- en servicewerkzaamheden door de installateur)..... 15
  - 4.9 Verhelpen van storingen ..... 15
    - 4.9.1 Storingen wegens watergebrek ..... 16
    - 4.9.2 Storingen bij het ontsteken ..... 16
    - 4.9.3 Storingen in het verbrandingslucht-/ rookgastraject ..... 16
    - 4.9.4 Toestel/CV-installatie vullen ..... 16

- 4.10 Buitenbedrijfstelling ..... 17
- 4.11 Vorstbeveiliging ..... 17
  - 4.11.1 Vorstbeveiligingsfunctie ..... 17
  - 4.11.2 Vorstbeveiliging door leegmaken..... 17
- 4.12 Onderhoud en servicedienst ..... 18

## Toesteleigenschappen

De Vaillant ecoTEC toestellen zijn compacte HR-gaswandketels. De VCW-toestellen zijn bovendien uitgerust met een geïntegreerde warmwaterbereiding.

## Aanbevolen toebehoren

Vaillant biedt voor het regelen van de ecoTEC verschillende regeltoestellen die kunnen worden aangesloten op de schakellijst of ingestoken op het bedieningspaneel.

Thermostaten	Art.-nr.
calorMATIC 630 (3-circuit weersafhankelijke thermostaat)	306 779
calorMATIC 400 (1-circuit weersafhankelijke thermostaat)	307 409
calorMATIC 360f (kamerthermostaat)	307 408
calorMATIC 360f (kamerthermostaat)	307 406
calorMATIC 330f (kamerthermostaat)	307 403
VRT40 (kamerthermostaat)	300 662
VRT 30 (kamerthermostaat 230 V)	300 637
Telecommunicatie	Art.-nr.
vrnetDIALOG 830	00 2000 3988
vrnetDIALOG 840/2	00 2000 3983
vrnetDIALOG 860/2 (int)	00 2000 3984

### Regeltoestellen

Uw installatiebedrijf adviseert u bij de keuze van een geschikt regeltoestel.

## 1 Aanwijzingen bij de documentatie

De volgende aanwijzingen zijn een wegwijzer door de hele documentatie.

In combinatie met deze gebruiksaanwijzing zijn nog andere documenten van toepassing.

**Voor schade die ontstaat door het niet naleven van deze gebruiksaanwijzingen, kan Vaillant niet aansprakelijk gesteld worden.**

### Aanvullend geldende documenten voor de gebruiker van de installatie:

Korte gebruiksaanwijzing nr. 838404

Garantiekaart nr. 804558

### voor de installateur:

Installatie- en onderhoudshandleiding nr. 0020010964

Eventueel zijn ook de andere gebruiksaanwijzingen van alle gebruikte toebehoren en regeltoestellen van toepassing.

### 1.1 Bewaren van de documenten

U dient deze gebruiksaanwijzing en alle andere van toepassing zijnde documenten zodanig te bewaren dat ze direct ter beschikking staan.

Geef de documenten bij verhuizing of verkoop aan de volgende eigenaar.

### 1.2 Gebruikte symbolen

Neem bij de bediening van het toestel de veiligheidsaanwijzingen in deze gebruiksaanwijzing in acht!



**Gevaar!**

**Onmiddellijk gevaar voor lijf en leven!**



**Gevaar!**

**Levensgevaar door elektrocutie!**



**Gevaar!**

**Gevaar voor verbranding of brandwonden!**



**Attentie!**

**Mogelijk gevaarlijke situatie voor product en/of milieu!**



**Aanwijzing!**

**Nuttige informatie en aanwijzingen.**

- Symbool voor een noodzakelijke handeling

### 1.3 Geldigheid van de gebruiksaanwijzing

Deze gebruiksaanwijzing geldt uitsluitend voor toestellen met de volgende artikelnummers:

- 0010002509
- 0010002510
- 0010002511
- 0010002512
- 0010002513
- 0010002514
- 0010003811
- 0010003812
- 0010004348

Het artikelnummer van uw toestel kunt u vinden op het typeplaatje.

### 1.4 CE-markering

Met de CE-markering wordt aangegeven dat de toestellen volgens het typeplaatje voldoen aan de fundamentele vereisten van de geldende richtlijnen. Met de CE-markering bevestigen wij als fabrikant van het toestel, dat aan de veiligheidsvereisten conform § 2, 7 van de Duitse Verordening betreffende de wet inzake apparaat- en productveiligheid is voldaan en dat het standaard vervaardigde toestel overeenstemt met het gekeurde type.

### 1.5 Typeplaatje

Het typeplaatje van de Vaillant ecoTEC is in de fabriek aan de onderkant van het toestel aangebracht.

### 2 Veiligheid

#### Wat te doen in geval van nood



##### **Gevaar!**

**Gasgeur! Vergiftigings- en explosiegevaar door defecten!**

Als u gas ruikt handel dan als volgt:

- Schakel geen licht in of uit.
- Bedien ook geen andere elektrische schakelaars.
- Gebruik geen telefoon in de gevarezone.
- Gebruik geen open vuur (zoals aansteker, lucifer).
- Rook niet.
- Sluit de gaskraan.
- Open ramen en deuren.
- Waarschuw medebewoners.
- Verlaat het pand.
- Stel het energiebedrijf of uw erkende installateur op de hoogte.

#### Veiligheidsaanwijzingen

Neem absoluut goed nota van de volgende veiligheidsaanwijzingen en voorschriften.



##### **Gevaar!**

**Ontploffingsgevaar door ontvlambare gas-luchtmengsels!**

**Zorg ervoor dat explosieve of licht ontvlambare stoffen (b.v. benzine, verf, enz.) niet in de plaatsingsruimte van het toestel worden gebruikt of opgeslagen.**

##### **Gevaar!**

**Vergiftigings- en explosiegevaar door defecten! Stel geen beveiligingen buiten werking. Er mogen ook geen handelingen bij deze inrichtingen uitgevoerd worden waardoor de goede werking ervan in gevaar kan komen.**

U dient daarom geen veranderingen uit te voeren:

- aan het toestel
- in de omgeving van het toestel
- aan de toevoerleidingen voor gas, verbrandingslucht, water en spanning
- aan de afvoerleidingen voor rookgas

Het verbod op veranderingen geldt ook voor bouwconstructies in de omgeving van het toestel, voor zover deze van invloed kunnen zijn op de gebruiksveiligheid van het toestel.

Voorbeelden hiervoor zijn:

- Een kastachtige mantel van het toestel moet voldoen aan de betreffende uitvoeringsvoorschriften. Vraag uw installateur om informatie, als u een dergelijke mantel wenst.

Voor veranderingen aan het toestel of in de omgeving ervan moet u in ieder geval contact opnemen met een erkend installateur, aangezien deze hiertoe bevoegd is.



##### **Attentie!**

**Gevaar voor beschadiging door ondeskundige veranderingen!**

**Voer nooit zelf ingrepen of wijzigingen aan de gaswandketel of aan andere onderdelen van de installatie uit.**

**Probeer nooit onderhoud of reparaties aan het toestel zelf uit te voeren.**

- Vernietig of verwijder geen verzegelingen van componenten. Enkel erkende installateurs en de servicedienst van de fabriek zijn geautoriseerd om verzegelde componenten te veranderen.



##### **Gevaar!**

**Verbrandingsgevaar!**

**Uit de warmwaterkraan stromend water kan heet zijn.**



##### **Attentie!**

**Gevaar voor beschadiging!**

**Gebruik geen sprays, oplosmiddelen, chloorhoudende reinigingsmiddelen, verf, lijm enz. in de omgeving van het toestel. Deze stoffen kunnen onder ongunstige omstandigheden tot corrosie - ook in het rookgasafvoersysteem - leiden.**

#### Plaatsing en instelling

Het toestel mag alleen door een erkend installateur worden geïnstalleerd. Die is ook verantwoordelijk voor de deskundige installatie en inbedrijfstelling. Ook is hij bevoegd om inspectie-/onderhoudswerkzaamheden en reparaties aan het toestel uit te voeren en het ingestelde gasvolume te wijzigen.



##### **Attentie!**

**Het toestel mag uitsluitend met een naar behoren gesloten toestelmantel permanent worden gebruikt! Anders kan - onder ongunstige gebruiksomstandigheden - materiële schade of zelfs gevaar voor lichamelijk letsel ontstaan.**

#### Waterdruk van de CV-installatie

Controleer regelmatig de waterdruk van de CV-installatie (zie hoofdstuk 4.3.2).

#### Noodstroomaggregaat

De installateur heeft de gaswandketel bij installatie aangesloten op het elektriciteitsnet.

Als u het toestel bij elektriciteitsuitval met een noodstroomaggregaat in bedrijf wilt houden, moet deze voor wat betreft de technische waarden (frequentie, spanning, aarding) overeenstemmen met die van het

elektriciteitsnet en op zijn minst geschikt zijn voor het opgenomen vermogen van uw toestel. Laat u hierover adviseren door een erkend installateur.

### Lekkages

Sluit bij lekkages in de warmwaterleidingen tussen toestel en tappunten meteen de koudwaterstopkraan van de inlaatcombinatie. Laat de lekkage door een erkend installateur verhelpen.



#### **Aanwijzing!**

**Bij ecoTEC-toestellen is de koudwaterstopkraan niet bij de levering van het toestel inbegrepen. Vraag uw installateur, waar hij zo'n stopkraan heeft gemonteerd.**

### Vorstbeveiliging

Verzeker u ervan dat, als u tijdens een vorstperiode afwezig bent, de CV-installatie in bedrijf blijft en de kamers voldoende op temperatuur worden gehouden.



#### **Attentie!**

##### **Gevaar voor beschadiging!**

**Bij uitval van de voedingsspanning of bij een te lage instelling van de kamertemperatuur in afzonderlijke vertrekken kan niet worden uitgesloten dat gedeelten van de CV-installatie door vorst beschadigd worden.**

**Houd u beslist aan de aanwijzingen voor vorstbeveiliging in hoofdstuk 4.11.**

## 3 Aanwijzingen voor het gebruik

### 3.1 Fabrieksgarantie

De producten van de N.V. VAILLANT S.A. zijn gewaarborgd tegen materiaal- en constructiefouten voor een periode van 2 jaar vanaf de datum vermeld op de aankoopfactuur, die u heel nauwkeurig dient te bewaren. De waarborg geldt alleen onder de volgende voorwaarden:

1. Het toestel moet door een erkend gekwalificeerd vakman geplaatst worden, onder zijn volledige verantwoordelijkheid, en deze zal erop letten dat de normen en installatievoorschriften nageleefd worden.
2. Het is enkel aan de technici van de Vaillant fabriek toegelaten om herstellingen of wijzigingen aan het toestel onder garantie uit te voeren, opdat de waarborg van toepassing zou blijven. De originele onderdelen moeten in het Vaillant-toestel gemonteerd zijn, zoniet wordt de waarborg geannuleerd.
3. Teneinde de waarborg te laten gelden, moet u ons de garantietaal volledig ingevuld, ondertekend en gefrankeerd terugzenden binnen vijftien (15) dagen na de installatie.

Tijdens de waarborgperiode bij het toestel vastgestelde materiaal- of fabricagefouten worden door onze fabrieksservicedienst gratis verholpen. De waarborg

wordt niet toegekend indien de slechte werking van het toestel het gevolg is van een slechte regeling, door het gebruik van een niet overeenkomstige energie, een verkeerde of gebrekkige installatie, de niet-naleving van de gebruiksaanwijzing die bij het toestel gevoegd is, door het niet opvolgen van de normen betreffende de installatievoorschriften, het type plaatsingsruimte of de ventilatie, verwaarlozing, overbelasting, bevriezing, elke normale slijtage of elke handeling van overmacht. In dit geval zullen onze prestaties en de geleverde onderdelen aangerekend worden. Bij facturatie, opgesteld volgens de algemene voorwaarden van de naverkoopdienst, wordt de factuur steeds opgemaakt op de naam van de persoon die de oproep heeft verricht en/of de naam van de persoon bij wie het werk is uitgevoerd, behoudens voorafgaand schriftelijk akkoord van een derde persoon (b.v. huurder, eigenaar, syndic, enz.) die deze factuur uitdrukkelijk te zijn laste neemt. Het factuurbedrag zal contant betaald moeten worden aan de fabriekstechnicus die het werk heeft uitgevoerd. Het herstellen of vervangen van onderdelen tijdens de garantieperiode heeft geen verlenging van de waarborg tot gevolg. De toekenning van garantie sluit elke betaling van schadevergoeding uit en dit tot voor om het even om welke reden ze ook gevraagd wordt. Voor elk geschil zijn enkel de Tribunaal van het district waar de hoofdzetel van de vennootschap gevestigd is, bevoegd. Om alle functies van het Vaillant toestel voor lange duur te garanderen en om de toegestane serietoestand niet te veranderen, mogen bij onderhoudszaamheden enkel originele Vaillant onderdelen gebruikt worden!

### 3.2 Gebruik volgens de voorschriften

De Vaillant gaswandketel ecoTEC is gebouwd volgens de huidige stand van de techniek en de erkende veiligheidstechnische regels. Toch kan er bij ondeskundig of oneigenlijk gebruik gevaar ontstaan voor lichamelijk letsel van de gebruiker of van derden resp. schade aan het toestel en andere voorwerpen.

De toestellen zijn ontworpen als warmteopwekker voor gesloten warmwater-CV-installaties en voor de centrale warmwaterbereiding. Een ander of verdergaand gebruik geldt als niet volgens de voorschriften. Voor schade die hieruit voortvloeit, kan de fabrikant/leverancier niet aansprakelijk gesteld worden. Uitsluitend de gebruiker is hiervoor verantwoordelijk.

Tot het gebruik volgens de voorschriften horen ook het in acht nemen van de gebruiksaanwijzing, de installatiehandleiding en alle andere geldende documenten, alsmede het naleven van de inspectie- en onderhoudsvoorschriften.



#### **Attentie!**

**Elk misbruik is verboden.**

De toestellen moeten worden geïnstalleerd door een erkend installateur, die verantwoordelijk is voor de naleving van de bestaande voorschriften, regels en richtlijnen.

## 3 Aanwijzingen voor het gebruik

### 3.3 Eisen aan de standplaats

De Vaillant gaswandketel ecoTEC moet zodanig aan de wand hangend worden geïnstalleerd, dat de afvoer van het condenswater en de verbrandingsluchttoevoer/rookgasafvoer mogelijk zijn.

Ze kunnen b.v. worden geïnstalleerd in kelderruimtes, berguimtes of ruimtes bestemd voor meerdere doeleinden. Vraag uw installateur welke geldende nationale voorschriften in acht genomen moeten worden.



#### **Aanwijzing!**

**Een afstand van het toestel tot componenten uit brandbaar materiaal resp. tot brandbare bestanddelen is niet vereist, omdat bij het nominale warmtevermogen van het toestel aan het behuizingsoppervlak een lagere temperatuur voorhanden is dan de max. toegestane temperatuur van 85 °C.**

### 3.4 Onderhoud

Reinig de mantel van uw toestel met een vochtige doek en een beetje zeep.



#### **Aanwijzing!**

**Gebruik geen schuur- of reinigingsmiddelen die de mantel of de koppelstukken van kunststof zouden kunnen beschadigen.**

### 3.5 Recycling en afvoer

De Vaillant gaswandketel ecoTEC en de bijbehorende transportverpakking bestaan voor het grootste deel uit recyclebaar materiaal.

#### 3.5.1 Toestel

De Vaillant gaswandketel ecoTEC en de toebehoren behoren niet tot het huishoudelijk afval. Zorg ervoor dat het oude toestel en eventuele toebehoren op een verantwoorde manier afgevoerd worden.

#### 3.5.2 Verpakking

Het afvoeren van de transportverpakking kunt u het best overlaten aan de installateur die het toestel geïnstalleerd heeft.



#### **Aanwijzing!**

**U dient de toepasselijke nationale wettelijke voorschriften in acht te nemen.**

### 3.6 Tips voor energiebesparing

Inbouw van een weersafhankelijke CV-regeling  
Weersafhankelijke CV-regelingen regelen de CV-aanvoertemperatuur afhankelijk van de buitentemperatuur. Er wordt niet meer warmte opgewekt dan nodig. Hiervoor moet op de weersafhankelijke regeling de CV-aanvoertemperatuur worden ingesteld, die bij een bepaalde buitentemperatuur gewenst is. Deze instelling mag niet hoger zijn dan noodzakelijk is voor de configuratie van de CV-installatie.

Normaal voert uw installateur de juiste instellingen uit. Door geïntegreerde tijdprogramma's worden de gewenste verwarmings- en afkoelingsfases (b.v. 's nachts) automatisch in- en uitgeschakeld. Weersafhankelijke CV-regelingen vormen in combinatie met (thermostatische) radiatorkranen de meest comfortabele vorm van CV-regeling.

#### **Afkoeling van de CV-installatie**

Verlaag de kamertemperatuur tijdens de nachtrust en als u niet thuis bent. Dit kunt u gemakkelijk en betrouwbaar realiseren met behulp van kamerthermostaten met instelbare tijdprogramma's. Stel de kamertemperatuur tijdens de minimale-temperatuurtijden ca. 5 °C lager in dan tijdens de maximale temperatuurtijden. Met een afkoeling van meer dan 5 °C bespaart u niet meer energie, aangezien dan voor de volgende maximale temperatuurperiode een hogere verwarmingscapaciteit nodig is. Alleen bij langere afwezigheid, zoals b.v. vakantie, loont het zich de temperaturen verder te verlagen. Let er echter wel op, dat er in de winter voldoende vorstbeveiliging is gegarandeerd.

#### **Kamertemperatuur**

Stel de kamertemperatuur niet hoger in dan net voldoende is om u comfortabel te voelen. Iedere graad daarboven betekent een hoger energieverbruik van ongeveer 6 %.

Houd bij het instellen van de kamertemperatuur ook rekening met het gebruik van de kamer. Zo is het bijvoorbeeld in het normale geval niet nodig slaapkamers of weinig gebruikte kamers op 20 °C te verwarmen.

#### **Instellen van de gebruiksfunctie**

In het warme jaargetijde, als de woning niet hoeft te worden verwarmd, adviseren wij de verwarming op zomerfunctie te zetten. De CV-functie is dan uitgeschakeld, maar het toestel of de installatie blijft voor de warmwaterfunctie in bedrijf.

#### **Gelijkmatig verwarmen**

Vaak wordt in een woning slechts één kamer verwarmd met de centrale verwarming. Via de oppervlaktes die deze kamer omgeven, zoals wanden, deuren, ramen, plafond en vloer worden onverwarmde aangrenzende kamers ongecontroleerd mee verwarmd en gaat er onbedoeld warmte-energie verloren. Het vermogen van de radiator in deze ene verwarmde kamer is voor een dergelijk gebruik natuurlijk niet meer voldoende.

Het gevolg is dat de kamer niet meer voldoende wordt verwarmd en deze onbehaaglijk koud aanvoelt (overigens ontstaat hetzelfde effect, als er deuren openstaan tussen de verwarmde kamer en niet of beperkt verwarmde kamers).

Dit is verkeerde zuinigheid: de verwarming staat aan en toch is het in de kamer niet behaaglijk warm.



Een groter verwarmingscomfort en een meer efficiënt gebruik wordt bereikt als alle kamers in een woning gelijkmatig en in overeenstemming met het gebruik worden verwarmd. Overigens kan ook het bouw materiaal nadelig worden beïnvloed als delen van het pand niet of onvoldoende worden verwarmd.

### Thermostaatkranen en kamerthermostaten

Het zou vandaag de dag vanzelfsprekend moeten zijn om op alle radiatoren (thermostatische) radiator kranen te plaatsen. Ze zorgen ervoor dat de eenmaal ingestelde kamertemperatuur exact wordt aangehouden.

Met behulp van (thermostatische) radiator kranen in combinatie met een kamerthermostaat (of weersafhankelijke regeling) kunt u de kamertemperatuur aanpassen aan uw individuele behoeftes en bent u zeker van een efficiënt gebruik van uw CV-installatie.

Laat in de kamer, waarin zich de kamerthermostaat bevindt, steeds alle radiator kranen volledig geopend, aangezien de beide regelingen elkaar anders over en weer beïnvloeden en de regelkwaliteit kan worden beperkt.

Vaak kan het volgende gebruikersgedrag worden geconstateerd: als het in de kamer te warm wordt, worden de (thermostatische) radiator kranen dichtgedraaid (of de kamerthermostaat op een lagere temperatuur gezet). Als het na een tijdje weer te koud wordt, wordt de (thermostatische) radiator kraan weer opengedraaid. Dit is niet nodig aangezien de temperatuurregulering wordt overgenomen door de (thermostatische) radiator kraan zelf. Als de kamertemperatuur boven de op de sensor kop ingestelde waarde stijgt, sluit de (thermostatische) radiator kraan automatisch en bij het dalen onder de ingestelde waarde opent deze weer.

### Regelapparatuur niet afdekken

Zorg ervoor dat de regelapparatuur niet wordt afgedekt door meubels, gordijnen of andere voorwerpen.

De circulerende kamerlucht moet ongehinderd kunnen worden gedetecteerd. Afgedekte thermostaatkranen kunnen met afstandssensoren worden uitgerust en blijven daardoor werken.

Gepaste warmwatertemperatuur. Het warme water dient slechts zover opgewarmd te worden als het voor het gebruik nodig is. Elke verdere opwarming leidt tot onnodig energieverbruik; warmwatertemperaturen van meer dan 60 °C veroorzaken bovendien in versterkte mate kalkaanslag.

### Instelling van de warmstartfunctie (enkel VCW)

De warmstartfunctie levert direct warm water met de gewenste temperatuur zonder opwarmtijden te hoeven afwachten. Hiervoor wordt de warmwater-warmtewisselaar op een vooraf ingesteld temperatuurpeil gehouden. Zet de temperatuurkeuzeknop niet hoger dan de benodigde temperatuur om energieverlies te voorkomen. Als u langere tijd geen warm water nodig

hebt, adviseren wij voor verdere energiebesparing de warmstartfunctie uit te schakelen.

### Bewuste omgang met water

Door bewust om te gaan met water kunnen de verbruikskosten duidelijk dalen.

Bijvoorbeeld douchen in de plaats van een bad te nemen: terwijl voor een bad ca. 150 liter water nodig is, heeft een met moderne, waterbesparende mengkraan uitgeruste douche slechts ca. een derde van deze hoeveelheid nodig.

Overigens: een druppelende waterkraan verspilt tot 2000 liter water, een lekkende toiletspoeling tot 4000 liter water per jaar. Daarentegen kost een nieuwe pakking slechts een paar eurocent.

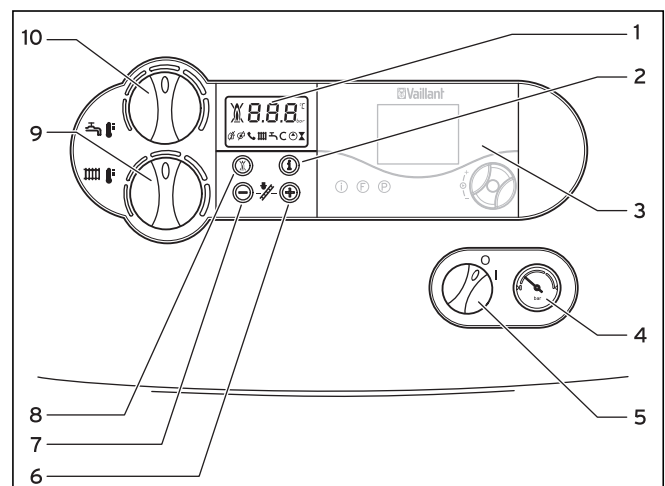
### Ventileren van de woning

Open tijdens het verwarmen de ramen alleen om te ventileren en niet om de temperatuur te regelen. Het raam gedurende korte tijd helemaal openzetten is effectiever en bespaart meer energie dan een langdurig op een kier openstaand raam. Daarom adviseren wij, de ramen gedurende korte tijd volledig te openen.

Sluit tijdens het ventileren alle (thermostatische) radiator kranen die zich in de kamer bevinden en/of zet, als deze aanwezig is, de kamerthermostaat op de minimale temperatuur. Door deze maatregelen is voldoende ventilatie gegarandeerd, zonder onnodige afkoeling en energieverlies (b.v. door onbedoeld inschakelen van de verwarming tijdens het ventileren).

## 4 Bediening

### 4.1 Overzicht van de bedieningselementen bij ecoTEC plus



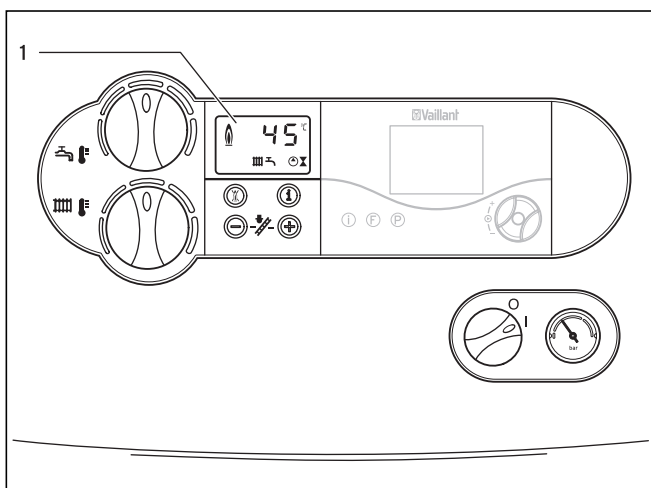
Afb. 4.1 Bedieningselementen ecoTEC plus

Trek de frontklep aan de greep naar beneden om deze te openen. De nu zichtbare bedieningselementen hebben de volgende functies (zie afb. 4.1):

## 4 Bediening

- 1 Display voor weergave van de waterdruk van de CV-installatie, de actuele CV-aanvoertemperatuur, de gebruiksfunctie of bepaalde extra informatie
- 2 Toets „i“ voor oproepen van informatie
- 3 Inbouwregelaar (toebehoren)
- 4 Manometer voor weergave van vul- of bedrijfsdruk in de CV-installatie
- 5 Aan/uit-schakelaar voor in- en uitschakelen van toestel
- 6 Toets „+“ voor verder bladeren in het display (voor de installateur bij instelwerkzaamheden en opsporen van storingen) of weergave van de boiler temperatuur (VC met boilervoeler) resp. temperatuur van de warmwater-warmtewisselaar (VCW)
- 7 Toets „-“ voor terugbladeren in het display (voor de installateur bij instelwerkzaamheden en opsporen van storingen) en voor weergave van de waterdruk van de CV-installatie op het display
- 8 Toets „Reset“ voor terugzetten van bepaalde storingen
- 9 Draaiknop voor instellen van de CV-aanvoertemperatuur
- 10 Draaiknop voor instellen van de warmwater-uitstroomtemperatuur (alleen bij VCW)

### Digitaal informatie- en diagnosesysteem



Afb. 4.2 Display ecoTEC plus


De ecoTEC plus toestellen zijn uitgerust met een digitaal informatie- en analysesysteem. Dit systeem geeft informatie over de bedrijfstoestand van het toestel en helpt u bij het verhelpen van storingen.

Bij normaal bedrijf van het toestel wordt in het display (1) van het DIA-systeem de actuele CV-aanvoertemperatuur aangeduid (in het voorbeeld 45 °C). In het geval van een storing wordt de weergave van de temperatuur vervangen door de betreffende storingscode.

Bovendien geven de weergegeven symbolen de volgende informatie:

- 1 Weergave van de waterdruk van de CV-installatie, van de actuele CV-aanvoertemperatuur of weergave van een status- of storingscode

 Storing in het verbrandingslucht-/rookgastraject


 Storing in het verbrandingslucht-/rookgastraject


 Alleen in combinatie met vernetDIALOG:  
Zolang het symbool op het display verschijnt, wordt door het toebehoren vernetDIALOG de CV-aanvoertemperatuur en warmwater-uitstroomtemperatuur ingesteld, dat betekent dat het toestel werkt met andere temperaturen dan die met de draaiknoppen (9) en (10) zijn ingesteld. Deze gebruiksfunctie kan alleen beëindigd worden:

- door vernetDIALOG of
- door veranderen van de temperatuurinstelling met de draaiknoppen (9) of (10) met meer dan  $\pm 5$  K.


Deze gebruiksfunctie kan **niet** beëindigd worden:





- door op de toets (8) „Reset“ te drukken of
- door uit- of inschakelen van het toestel.

 Verwarmingsbedrijf actief  
permanent aan: Bedrijfsmodus  
verwarmingsbedrijf  
knippert: Branderwachtijd actief

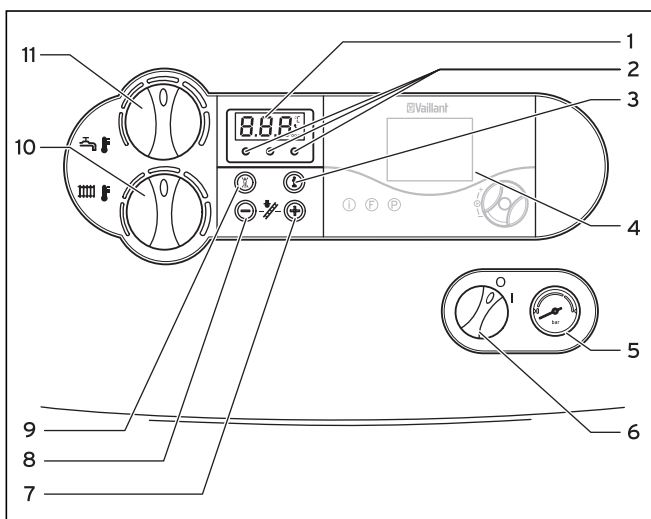
 Warmwaterbereiding actief  
(alleen bij VCW)  
permanent aan: Warmwater wordt getapt

(alleen bij VC)  
permanent aan: Verwarming van een warmwaterboiler is geactiveerd  
knippert: Warmwaterboiler wordt verwarmd, brander aan

 Warmstartfunctie actief  
(alleen bij VCW)  
permanent aan: Warmstartfunctie is operationeel  
knippert: Warmstartfunctie is in bedrijf, brander aan

-  CV-pomp is in bedrijf
-  Intern gasventiel wordt aangestuurd
-  Vlam met kruis:  
Storing tijdens het branderbedrijf;  
toestel is uitgeschakeld
-  Vlam zonder kruis:  
Correct branderbedrijf

#### 4.2 Overzicht van de bedieningselementen bij ecoTEC pro



Afb. 4.3 Bedieningselementen ecoTEC pro

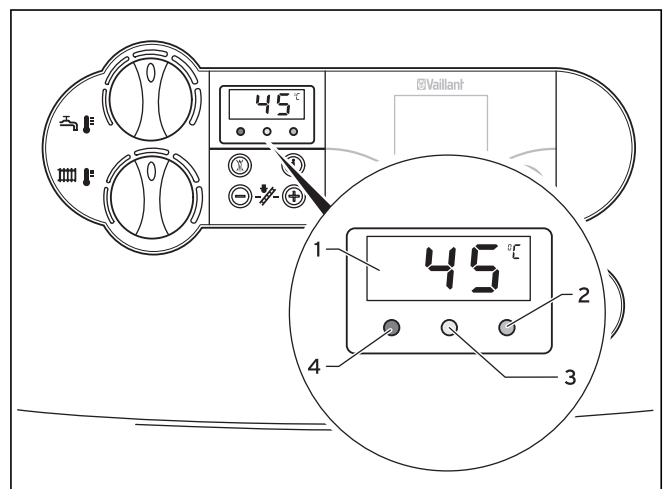
Trek de frontklep aan de greep naar beneden om deze te openen. De nu zichtbare bedieningselementen hebben de volgende functies (zie afb. 4.3):

- 1 Display voor weergave van de actuele waterdruk van de CV-installatie, de CV-aanvoertemperatuur of bepaalde extra informatie.
- 2 Signaallampen voor gebruiksfuncties
- 3 Toets „i” voor oproepen van informatie
- 4 Inbouwregelaar (accessoires)
- 5 Manometer voor weergave van vul- of bedrijfsdruk in de CV-installatie
- 6 Aan/uit-schakelaar voor in- en uitschakelen van toestel

- 7 Toets „+” voor verder bladeren in het display (voor de installateur bij instelwerkzaamheden en opsporen van storingen) of weergave van de boiler temperatuur (VC met boilervoeler) resp. temperatuur van de warmwater-warmtewisselaar (VCW)
- 8 Toets „-” voor terugbladeren in het display (voor de installateur bij instelwerkzaamheden en opsporen van storingen) en voor weergave van de waterdruk van de CV-installatie op het display
- 9 Toets „Reset” voor terugzetten van bepaalde storingen
- 10 Draaiknop voor instellen van de CV-aanvoertemperatuur
- 11 Draaiknop voor instellen van de warmwater-uitstroomtemperatuur (VCW) resp. boiler temperatuur (VC met boilervoeler)

#### Multifunctionele weergave

De ecoTEC pro toestellen zijn uitgerust met een multifunctionele weergave. Wanneer de aan/uitschakelaar ingeschakeld is en het toestel normaal functioneert, geeft de weergave de actuele CV-aanvoertemperatuur aan (in het voorbeeld 45 °C).




Afb. 4.4 Signaallampen ecoTEC pro

- 1 Weergave van de waterdruk van de CV-installatie, van de actuele CV-aanvoertemperatuur of weergave van een status- of storingscode

## 4 Bediening

- 2** Groene signaallamp warmstartfunctie/warmwater permanent aan: Warmstartfunctie is ingeschakeld  
uit: Warmstartfunctie is uitgeschakeld en er wordt geen warm water getapt  
knippert: Warm water wordt getapt of de warmstartfunctie verwarmt het water bij
- 3** Gele signaallamp permanent aan: Brander aan
- 4** Rode signaallamp permanent aan: Storing in toestel, een storingscode wordt weergegeven

 Alleen in combinatie met vnetDIALOG: Zolang het symbool op het display verschijnt, wordt door het toebehoren vnetDIALOG de CV-aanvoertemperatuur en warmwater-uitstroomtemperatuur ingesteld, dat betekent dat het toestel werkt met andere temperaturen dan die met de draaiknoppen (10) en (11) zijn ingesteld. Deze gebruiksfunctie kan alleen beëindigd worden:

- door vnetDIALOG of
- door veranderen van de temperatuurinstelling met de draaiknoppen (10) of (11) met meer dan  $\pm 5$  K.

Deze gebruiksfunctie kan **niet** beëindigd worden:

- door op de toets (9) „Reset“ te drukken of
- door uit- of inschakelen van het toestel.


### 4.3 Maatregelen voor inbedrijfstelling

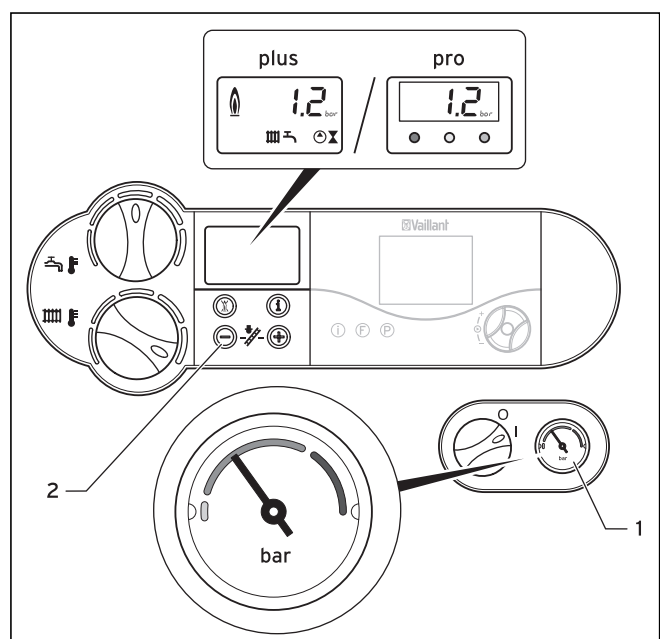
#### 4.3.1 Afsluitvoorzieningen openen

 **Aanwijzing!**  
**De afsluitvoorzieningen worden niet meegeleverd met uw toestel. Ze worden apart door de installateur geïnstalleerd. Vraag hem om informatie over positie en onderhoud van deze componenten.**

- Open de gaskraan tot de vaste aanslag.
- Controleer of de onderhoudskranen voor aanvoer- en retourleiding van de CV-installatie zijn geopend.
- Open de koudwaterstopkraan.  
Ter controle kunt u bij een warmwaterkraan bij een aftappunt proberen of daar water uitkomt.

#### 4.3.2 Installatiedruk controleren

 **Aanwijzing:**  
**Om het gebruik van de installatie met een te kleine hoeveelheid water te vermijden en om te voorkomen dat daardoor schade ontstaat, beschikt uw toestel over een waterdruksensor. Deze signaleert bij overschrijding van 0,6 bar het druktekort als op de display de drukwaarde knipperend wordt weergegeven. Bij overschrijding van een druk van 0,3 bar wordt uw toestel uitgeschakeld. Op het display verschijnt de storingsmelding F.22. Om het toestel weer in bedrijf te nemen, moet de installatie eerst met water worden gevuld.**



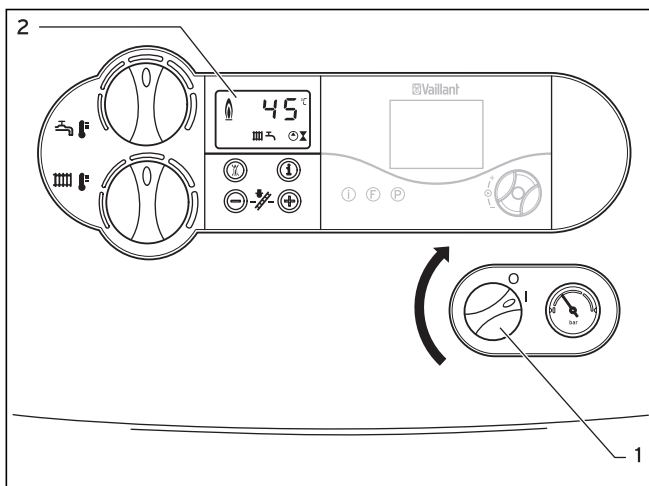
Afb. 4.5 Vuldruk van de CV-installatie controleren

- Controleer bij de inbedrijfstelling de vuldruk van de installatie op de manometer (1). Voor een correct bedrijf van de CV-installatie moet bij koude installatie de wijzer op de manometer in het donkergrijze gebied staan. Dit komt overeen met een vuldruk tussen 1,0 en 2,0 bar. Staat de wijzer in het lichtgrijze bereik ( $< 0,8$  bar), dan moet vóór de inbedrijfstelling water bijgevoerd worden (zie hoofdstuk 4.9.4).

**Aanwijzing!**  
**Het ecoTEC toestel beschikt over een manometer en over een digitale drukaanduiding. De manometer stelt u in staat om ook bij uitgeschakeld toestel snel te zien of de vuldruk zich in het gewenste bereik bevindt of niet. Wanneer het toestel in bedrijf is, kunt u de nauwkeurige drukwaarde op het display laten zien. Activeer de drukaanduiding door het indrukken van de toets „-“ (2). Na 5 sec. wordt op het display weer de CV-aanvoertemperatuur weergegeven.**

Als de CV-installatie zich over meerdere etages uitstrekt, kan een hogere waterdruk van de installatie nodig zijn. Vraag hiervoor uw installateur.

#### 4.4 Inbedrijfstelling



Afb. 4.6 Toestel inschakelen (voorbeeld: ecoTEC plus)

- Met de aan/uit-schakelaar (1) kunt u het toestel in- en uitschakelen.  
**I:** „AAN“  
**O:** „UIT“

Als u het toestel inschakelt, verschijnt op het display (2) de actuele CV-aanvoertemperatuur. Voor het instellen van het toestel volgens uw wensen leest u hoofdstuk 4.5 en 4.7, waarin de instelmogelijkheden voor de warmwaterfunctie en de CV-functie zijn beschreven.

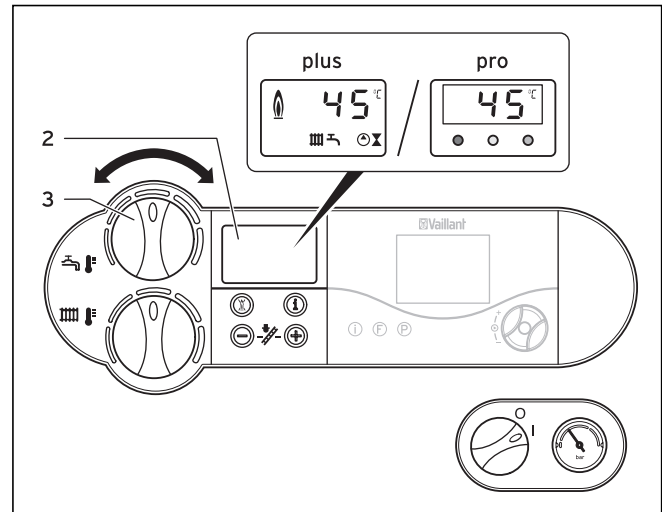
**⚠ Attentie!**  
**Gevaar voor beschadiging!**  
**Vorstbeveiligings- en controlevoorzieningen zijn alleen actief als de aan/uit-schakelaar van het toestel op stand „I“ staat en het toestel niet van het elektriciteitsnet is gescheiden.**

Om ervoor te zorgen dat de veiligheidsinrichtingen actief blijven, moet u uw gaswandketel met de regelapparatuur in- en uitschakelen (informatie daarover vindt u in de betreffende gebruiksaanwijzing).

Hoe u uw gaswandketel helemaal buiten bedrijf kunt stellen, leest u in hoofdstuk 4.10.

#### 4.5 Warmwaterbereiding met VCW-toestellen

##### 4.5.1 Instelling van de warmwatertemperatuur



Afb. 4.7 Instelling van de warmwatertemperatuur

- Schakel het toestel in volgens de beschrijving in hoofdstuk 4.4.
- Stel de draaiknop (3) voor het instellen van de warmwater-uitstroomtemperatuur in op de gewenste temperatuur. Daarbij betekent:
 

- linker aanslag ca.	<b>35 °C</b>
- rechter aanslag max.	<b>65 °C</b>

Bij het instellen van de gewenste temperatuur wordt de daarbij behorende gevraagde waarde weergegeven op het display (2).

Na ca. drie seconden verdwijnt deze weergave en verschijnt op het display weer de standaardweergave (actuele CV-aanvoertemperatuur).

**⚠ Attentie!**  
**Verkalkingsgevaar!**  
**Bij een waterhardheid van meer dan 3,57 mol/m<sup>3</sup> (20 °dH) moet u de draaiknop (3) maximaal op de middenstand instellen.**

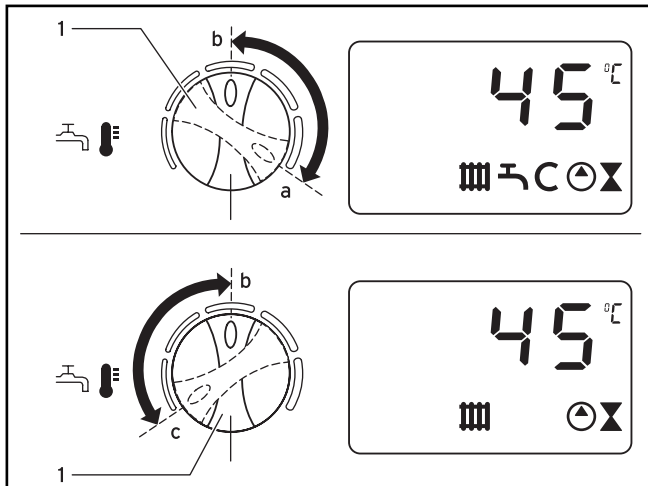
**⚠ Gevaar!**  
**Gezondheidsrisico door legionellavorming!**  
**Als het toestel wordt gebruikt voor naverwarming in een solair ondersteunde drinkwaterverwarmingsinstallatie, moet de warmwater uitstroomtemperatuur bij draaiknop (3) op minstens 60 °C worden ingesteld.**

## 4 Bediening

### 4.5.2 Warmstartfunctie in- en uitschakelen

De warmstartfunctie levert direct warm water met de gewenste temperatuur zonder een opwarmtijd te hoeven afwachten. Hiervoor wordt de warmwater-warmtewisselaar van de ecoTEC op een vooraf ingesteld temperatuurpeil gehouden.

#### ecoTEC plus:



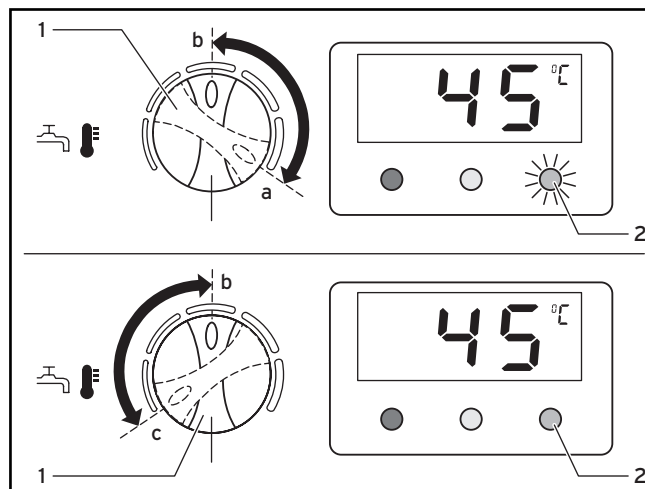
Afb. 4.8 Warmstartfunctie in- en uitschakelen bij ecoTEC plus

- De warmstartfunctie wordt geactiveerd als u de draaiknop (1) kort totaal de aanslag (instelling a) naar rechts draait. Vervolgens kiest u de gewenste warmwateruitstroomtemperatuur, b.v. instelling b (zie hoofdstuk 4.5.1).

Het toestel past de warmstarttemperatuur automatisch aan de ingestelde warmwatertemperatuur aan. Het getempereerde water is bij aftapping direct beschikbaar; op het display knippert het symbool C.

- De warmstartfunctie wordt uitgeschakeld als u draaiknop (1) kortstondig totaal de aanslag naar links draait (instelling c). C Het symbool verdwijnt. Vervolgens kiest u weer de gewenste warmwateruitstroomtemperatuur, bv. instelling b.

#### ecoTEC pro:



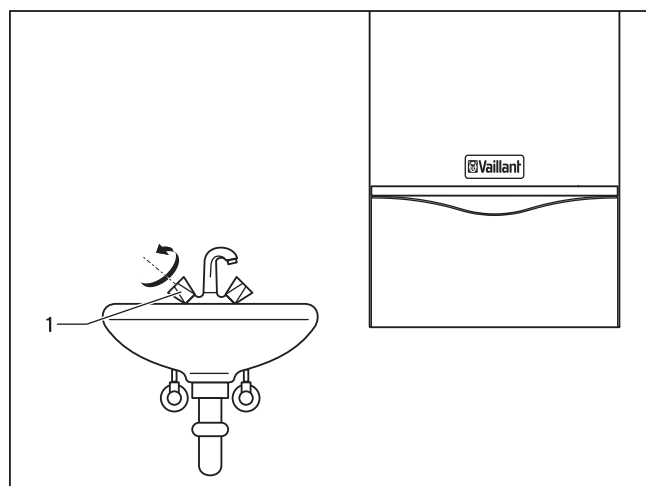
Afb. 4.9 Warmstartfunctie in- en uitschakelen bij ecoTEC pro

- De warmstartfunctie wordt geactiveerd als u de draaiknop (1) kort totaal de aanslag (instelling a) naar rechts draait. De groene signaallamp (2) gaat branden. Vervolgens kiest u de gewenste warmwateruitstroomtemperatuur, b.v. instelling b (zie hoofdstuk 4.5.1).

Het water wordt nu constant op 55 °C gehouden en staat bij tappen direct ter beschikking.

- De warmstartfunctie wordt uitgeschakeld als u draaiknop (1) kortstondig totaal de aanslag naar links draait (instelling c). De signaallamp (2) dooft. Vervolgens kiest u weer de gewenste warmwateruitstroomtemperatuur, bv. instelling b.

### 4.5.3 Warm water aftappen



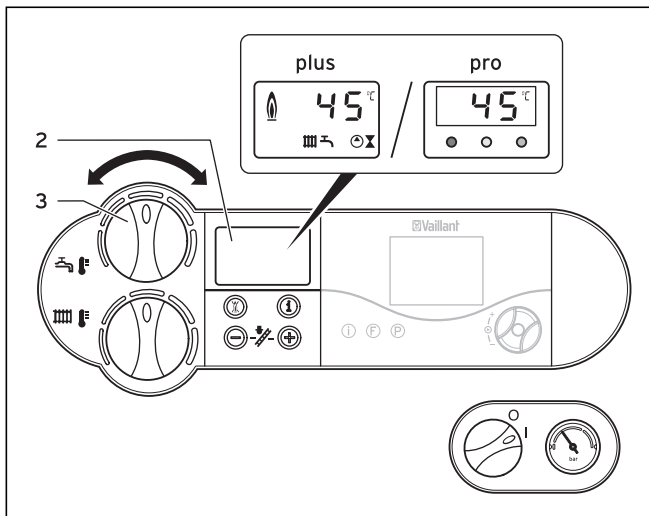
Afb. 4.10 Warm water aftappen

Bij het openen van een warmwaterkraan (1) bij een aftappunt (wasbak, douche, badkuip, etc.) gaat het toestel zelfstandig in bedrijf en levert het u warm water. Het toestel schakelt de warmwaterbereiding bij het sluiten van de aftapklep automatisch uit. De pomp loopt nog een korte tijd na.

#### 4.6 Warmwaterbereiding met VC-toestellen

##### 4.6.1 Instelling van de warmwatertemperatuur

Voor de warmwaterbereiding met de toesteluitvoering VC moet een warmwaterboiler van het type VIH op het CV-toestel zijn aangesloten.



Afb. 4.11 Instelling van de warmwatertemperatuur

- Schakel het toestel in volgens de beschrijving in hoofdstuk 4.4.
- Stel de draaiknop (3) voor het instellen van de boiler temperatuur in op de gewenste temperatuur. Daarbij betekent:
 

- linker aanslag vorstbeveiliging	ca. 15 °C
- rechter aanslag	max. 70 °C

Bij het instellen van de gewenste temperatuur wordt de daarbij behorende gevraagde waarde weergegeven op het display (2).

Na ca. drie seconden verdwijnt deze weergave en verschijnt op het display weer de standaardweergave (actuele CV-aanvoertemperatuur).



#### Attentie!

#### Verkalkingsgevaar!

Bij een waterhardheid van meer dan 3,57 mol/m<sup>3</sup> (20 °dH) moet u de draaiknop (3) maximaal op de middenstand instellen.

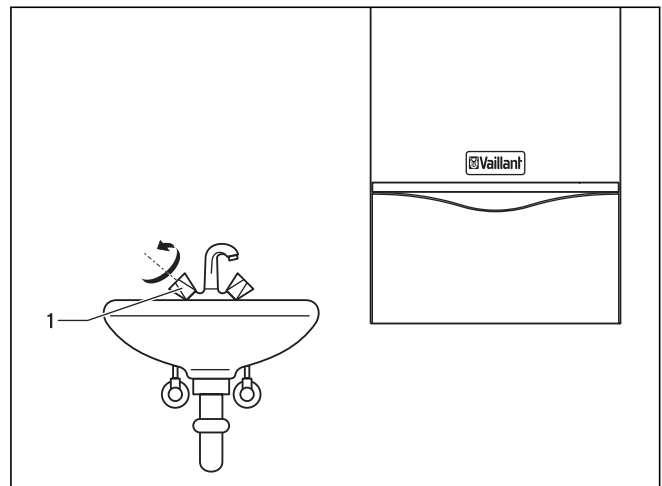


#### Gevaar!

#### Gezondheidsrisico door legionellavorming!

Als het toestel wordt gebruikt voor naverwarming in een solair ondersteunde drinkwaterverwarmingsinstallatie, moet de warmwater uitstroomtemperatuur met de draaiknop (3) op minstens 60 °C worden ingesteld.

##### 4.6.2 Warm water aftappen



Afb. 4.12 Warm water aftappen

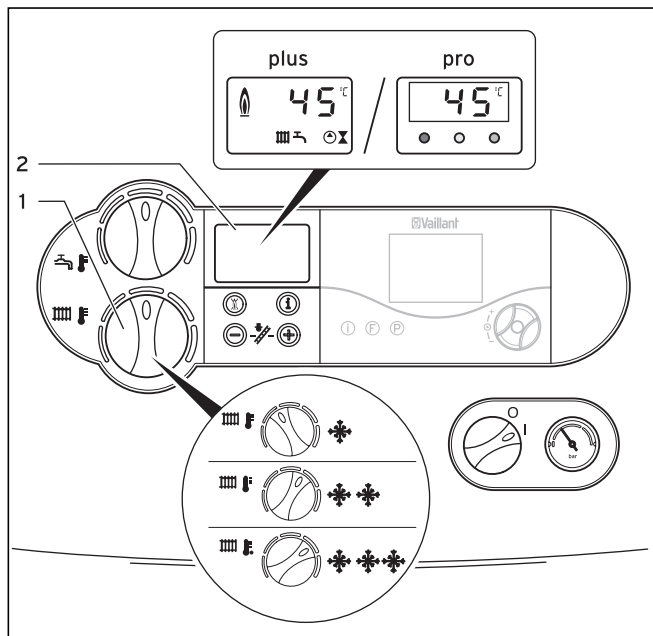
Bij het openen van een warmwaterkraan (1) bij een aftappunt (wasbak, douche, bad, enz.) wordt warm water uit de aangesloten boiler getapt.

Komt de boiler temperatuur beneden de ingestelde waarde, dan treedt het VC toestel automatisch in bedrijf en warmt de boiler bij. Bij bereiken van de gewenste boiler temperatuur schakelt het VC toestel automatisch uit. De pomp loopt nog een korte tijd na.

## 4 Bediening

### 4.7 Instellingen voor de CV-functie

#### 4.7.1 Aanvoertemperatuur instellen (geen regeltoestel aangesloten)



Afb. 4.13 Aanvoertemperatuur instellen zonder regeltoestel

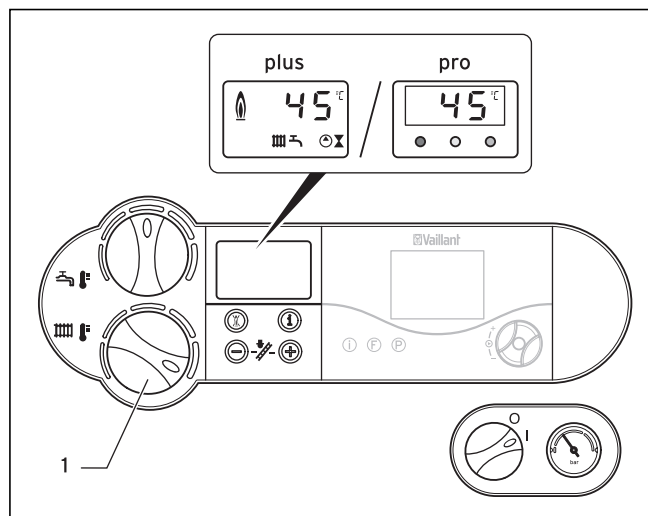
Als geen regelapparatuur aanwezig is, stelt u de aanvoertemperatuur op de draaiknop (1) in afhankelijk van de buitentemperatuur. Daarbij adviseren wij de volgende instellingen:

- **stand links** (echter niet tot aan de aanslag) in de overgangstijd: buitentemperatuur ca. 10 tot 20 °C
- **stand midden** bij matige kou: buitentemperatuur ca. 0 tot 10 °C
- **stand rechts** bij sterke kou: buitentemperatuur ca. 0 tot -15 °C

Bij het instellen van de temperatuur wordt de ingestelde temperatuur weergegeven op het display (2). Na ca. drie seconden verdwijnt deze weergave en verschijnt op het display weer de standaardweergave (actuele CV-aanvoertemperatuur).

Normaal kan de draaiknop (1) traploos worden ingesteld tot een aanvoertemperatuur van 75 °C. Als u echter hogere waarden kunt instellen op uw toestel, dan heeft uw installateur een zodanige afstelling uitgevoerd, dat uw CV-installatie ook met hogere aanvoertemperaturen kan werken.

#### 4.7.2 Aanvoertemperatuur instellen (bij gebruik van een regeltoestel)



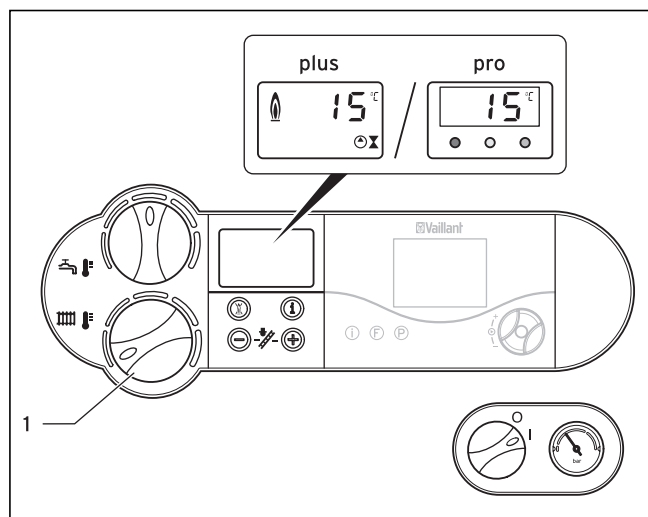
Afb. 4.14 Aanvoertemperatuur instellen bij gebruik van een regeltoestel

Als uw CV-toestel met een weersafhankelijke regeling of een kamerthermostaat is uitgerust, moet u het volgende instellen:

- Zet de draaiknop (1) voor het instellen van de CV-aanvoertemperatuur helemaal naar rechts.

De aanvoertemperatuur wordt automatisch ingesteld door het regeltoestel (informatie daarover vindt u in de betreffende gebruiksaanwijzing).

#### 4.7.3 CV-functie uitschakelen (zomermodus)



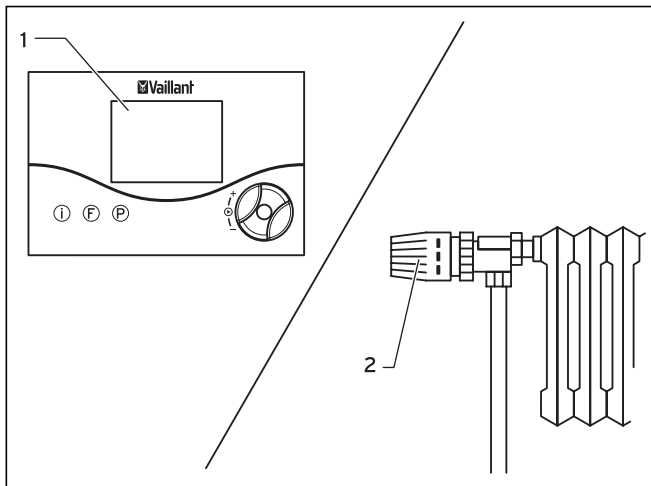
Afb. 4.15 CV-functie uitschakelen (zomermodus)

In de zomer kunt u de CV-functie uitschakelen, maar de warmwaterfunctie verder in bedrijf laten.

- Draai hiervoor de draaiknop (1) voor het instellen van de CV-aanvoertemperatuur helemaal naar links.



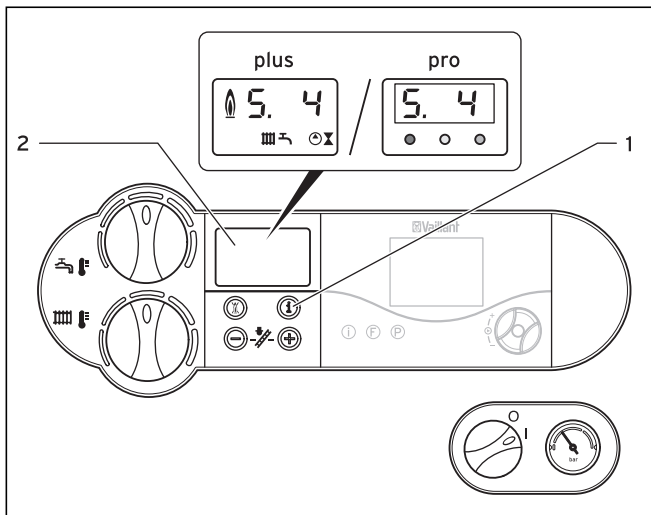
#### 4.7.4 Kamerthermostaat of weersafhankelijke regeling instellen



Afb. 4.16 Kamerthermostaat/weersafhankelijke regeling instellen

- Stel de kamerthermostaat (1), de weersafhankelijke regeling en de (thermostatische) radiatorkranen (2) volgens de betreffende gebruiksaanwijzingen van deze toebehoren in.

#### 4.8 Statusaanduidingen (voor onderhouds- en servicewerkzaamheden door de installateur)



Afb. 4.17 Statusweergaven

De statusweergaven geven informatie over de bedrijfstoestand van het toestel.

- Activeer de statusweergaven door toets „i” (1) in te drukken.

Op de display (2) verschijnt nu een weergave van de betreffende statuscodes, b.v. „S. 4” voor branderbedrijf. De betekenis van de belangrijkste statuscodes vindt u in de onderstaande tabel.

Tijdens omschakelfases, b.v. na herstart door het uitblijven van de vlam, wordt kort de statusmelding „S.” weergegeven.

- Schakel de display door nogmaals indrukken van de toets „i” (1) weer in de normale modus terug.

Weergave	Betekenis
<b>Weergave tijdens CV-functie</b>	
S. 0	Geen warmtevraag
S. 1	CV ventilator voorloop
S. 2	CV pomp voorloop
S. 3	CV ontsteking
S. 4	CV brander aan
S. 6	CV ventilator naloop
S. 7	CV pomp naloop
S. 8	Wachttijd CV
S.31	Zomermodus actief of geen warmtevraag van eBUS-regelaar
S.34	CV vorstbeveiliging
<b>Weergave tijdens warmwaterfunctie</b>	
S.10	Warmwatervraag
S.14	Warmwater brander aan
<b>Weergaven bij boilerlaadfunctie</b>	
S.20	Pompvoorloop
S.24	Boilerlading brander aan

Tabel 4.1 Statuscodes en hun betekenis (keuze)

#### 4.9 Verhelpen van storingen

Als tijdens de werking van de gaswandketel problemen optreden kunt u de volgende punten zelf controleren.

##### Geen warm water, verwarming blijft koud; toestel gaat niet in bedrijf:

- Zijn de gaskraan van het gebouw in de aanvoerleiding en de gaskraan op het toestel geopend? (zie deel 4.3.1)
- Is de koudwatertoevoer gewaarborgd? (alleen bij VCW toestellen, zie hoofdstuk 4.3.1)
- Is de voedingsspanning van het gebouw ingeschakeld?
- Is de aan/uit-schakelaar op de gaswandketel ingeschakeld? (zie hoofdstuk 4.4)
- Is de draaiknop voor de aanvoertemperatuurinstelling op de gaswandketel niet helemaal naar links gedraaid, dus op vorstbeveiliging gezet? (zie hoofdstuk 4.7)
- Is de vuldruk van de CV-installatie voldoende? (zie hoofdstuk 4.3.2)
- Zit er lucht in de CV-installatie?
- Is er sprake van een storing bij het ontsteken? (zie hoofdstuk 4.9.2)

##### Warmwaterfunctie storingsvrij; CV gaat niet in bedrijf:

- Is er eigenlijk sprake van een warmtevraag door de externe regelaar (b.v. door regelaar calorMATIC)? (zie hoofdstuk 4.7.4)

## 4 Bediening



### Attentie!

**Gevaar voor beschadiging door ondeskundige veranderingen!**

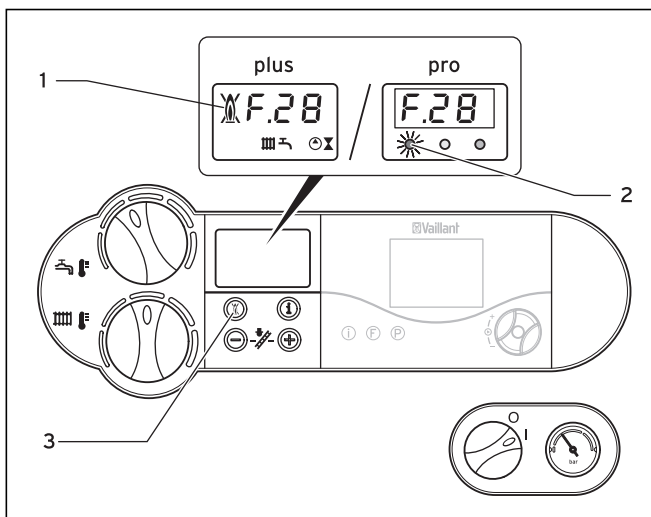
**Als uw gaswandketel na de controle van bovengenoemde punten niet foutloos functioneert, moet u een erkend installateur voor de controle om advies vragen.**

### 4.9.1 Storingen wegens watergebrek

Het toestel schakelt op „**Storing**”, wanneer de waterdruk in de CV-installatie te laag is. Deze storing wordt aangegeven door de foutcodes „**F.22**” (droogkoken) resp. „**F.23**” of „**F.24**” (watergebrek).

Het toestel kan pas weer in bedrijf worden genomen, als de CV-installatie voldoende met water is gevuld.

### 4.9.2 Storingen bij het ontsteken



Afb. 4.18 Reset

Als na vijf ontstekingspogingen geen ontsteking van de brander volgt, schakelt het toestel niet in en schakelt naar „**Storing**”. Dit wordt aangegeven door weergave van de storingscodes „**F.28**” of „**F.29**” op het display. Bij ecoTEC plus toestellen verschijnt op het display bovendien het vlamsymbool met kruis (1). Een nieuwe automatische ontsteking vindt pas na een handmatige reset plaats.

- Druk voor de reset op de resetknop (3) en houd deze ca. een seconde ingedrukt.





### Attentie!

**Gevaar voor beschadiging door ondeskundige veranderingen!**

**Als uw gaswandketel na de derde ontstoringspoging nog altijd niet in bedrijf gaat, moet u een erkend installateur voor de controle om advies vragen.**

### 4.9.3 Storingen in het verbrandingslucht-/rookgastraject

De toestellen zijn uitgerust met een ventilator. Als de ventilator niet goed werkt schakelt het toestel de ventilator uit.

Op de display verschijnen dan de symbolen  en  alsmede de foutmelding „**F.32**”.



### Attentie!

**Gevaar voor beschadiging door ondeskundige veranderingen!**

**Bij deze foutmelding moet u een erkend installateur voor de controle om advies vragen.**

### 4.9.4 Toestel/CV-installatie vullen

Voor een goede werking van de CV-installatie moet de waterdruk bij een koude installatie tussen 1,0 en 2,0 bar liggen (zie hoofdstuk 4.3.2). Als deze lager is dan 0,75 bar, moet u water bijvullen.

Als de CV-installatie zich over meerdere etages uitstrekt, kan een hogere waterdruk van de installatie nodig zijn. Vraag hiervoor uw installateur.



### Attentie!

**Beschadigingsgevaar voor de gaswandketel! Gebruik voor het vullen van de CV-installatie uitsluitend schoon leidingwater.**

**Toevoeging van chemische middelen als b.v. antivries- en roestmiddelen (inhibitoren) is niet toegestaan.**

**Daardoor kunnen beschadigingen aan afdichtingen en membranen, alsmede geluiden tijdens CV-werking ontstaan.**

**Hiervoor en voor eventuele vervolgschade kan Vaillant niet aansprakelijk worden gesteld.**

Voor het vullen en bijvullen van de CV-installatie kunt u normaal leidingwater gebruiken.

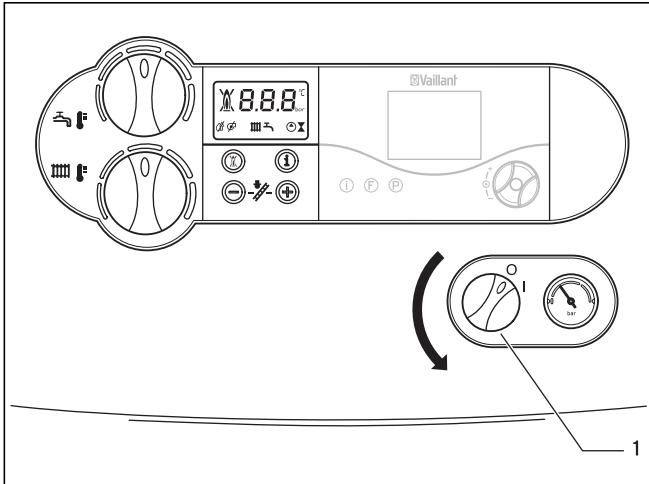
In uitzonderingsgevallen bestaan er waterkwaliteiten, die onder omstandigheden niet geschikt zijn voor het vullen van de CV-installatie (water met veel ijzer of kalk). Neem in een dergelijk geval contact op met een erkend installateur.

Voor het vullen van de installatie gaat u als volgt te werk:

- Open alle (thermostatische) radiatorcransen van de installatie.
- Verbind de vul-/aftapkraan van de installatie met behulp van een slang met een koudwaterkraan (uw installateur moet de vulcransen aan u hebben getoond en het bijvullen of leegmaken van de installatie hebben uitgelegd).
- Draai de vulkraan langzaam open.
- Draai de vul-/aftapkraan langzaam open en vul zolang water bij tot bij de manometer resp. op het display de vereiste installatiedruk is bereikt.
- Sluit de vulkraan.

- Ontlucht alle radiatoren.
- Controleer vervolgens op de manometer of het display de installatiedruk en vul zo nodig nog een keer water bij.
- Sluit de vulkraan en verwijder de vulslang.

#### 4.10 Buitenbedrijfstelling



Afb. 4.19 Toestel uitschakelen (voorbeeld: ecoTEC plus)

- Om uw gaswandketel volledig buiten bedrijf te stellen, moet u de aan/uit-schakelaar (1) op stand „O” zetten.



#### Attentie!

**Vorstbeveiligings- en controlevoorzieningen zijn alleen actief als de aan/uit-schakelaar van het toestel op stand „I” staat en het toestel niet van het elektriciteitsnet is gescheiden.**

Om ervoor te zorgen dat de veiligheidsinrichtingen actief blijven, moet u uw gaswandketel tijdens de normale bedrijfsfunctie met de regelapparatuur in- en uitschakelen (informatie daarover vindt u in de betreffende gebruiksaanwijzing).



#### Aanwijzing!

**Bij langere buitenbedrijfstelling (bijv. vakantie) moet u bovendien de gasafsluitklep en de koudwaterafsluitklep sluiten. Let in dit verband ook op de instructies voor vorstbeveiliging in hoofdstuk 4.11.**

#### Aanwijzing!

**De afsluitvoorzieningen worden niet meegeleverd met uw toestel. Ze worden apart door de installateur geïnstalleerd. Vraag hem om informatie over positie en onderhoud van deze componenten.**

#### 4.11 Vorstbeveiliging

De CV-installatie en de waterleidingen zijn voldoende tegen vorst beschermd, als de CV-installatie tijdens een vorstperiode ook in bedrijf blijft als u afwezig bent en de kamers voldoende op temperatuur blijven.



#### Attentie!

**Vorstbeveiligings- en controlevoorzieningen zijn alleen actief als de aan/uit-schakelaar van het toestel op stand „I” staat en het toestel niet van het elektriciteitsnet is gescheiden.**

#### 4.11.1 Vorstbeveiligingsfunctie

De gaswandketel is uitgerust met een vorstbeveiligingsfunctie:

Als de CV-aanvoertemperatuur **bij een ingeschakelde aan/uit-schakelaar** onder 5 °C zakt, gaat het toestel in bedrijf en verwarmt het CV-circuit van het toestel tot ca. 30 °C.



#### Attentie!

**Gevaar voor bevriezing van delen van de hele installatie!**

**De doorstroming van de hele CV-installatie kan met de vorstbeveiligingsfunctie niet worden gewaarborgd.**

#### 4.11.2 Vorstbeveiliging door leegmaken

Een andere mogelijkheid van vorstbeveiliging is de CV-installatie en het toestel leeg te maken. Daarbij moet u er zeker van zijn, dat de installatie en het toestel volledig zijn leeggemaakt.

Alle koud- en warmwaterleidingen in de woning en in het toestel moeten ook worden leeggemaakt.

Laat u hierover adviseren door een erkend installateur.

## 4 Bediening

### 4.12 Onderhoud en servicedienst

#### Inspectie/onderhoud

Voor de continue inzetbaarheid en bedrijfsveiligheid, betrouwbaarheid en lange levensduur is een jaarlijkse inspectie/jaarlijks onderhoud van het toestel door een installateur.



#### **Gevaar!**

**Gevaar voor materiële schade en persoonlijk letsel door ondeskundig onderhoud!**

**Probeer nooit zelf onderhoudswerkzaamheden of reparaties bij uw gaswandketel uit te voeren.**

**Laat dit doen door een erkend installateur.**

**We raden u aan om een onderhoudscontract af te sluiten.**

**Te weinig onderhoud kan de bedrijfsveiligheid van het toestel nadelig beïnvloeden en materiële schade en lichamelijk letsel veroorzaken.**

Regelmatig onderhoud zorgt voor een optimaal rendement en dus voor een efficiënte werking van uw gaswandketel.



N.V. Vaillant S.A.  
Rue Golden Hopestraat 15 ■ B-1620 Drogenbos ■ Tel. 02/334 93 00  
Fax 02/334 93 19 ■ [www.vaillant.be](http://www.vaillant.be) ■ [info@vaillant.be](mailto:info@vaillant.be)

0020010963\_01 B<sup>E</sup>DENLFR 012007